

DODATEK Č. 5 K RÁMCOVÉ SMLOUVĚ NA POŘÍZENÍ KULATÝCH STOŽÁRŮ

Smluvní strany:

Technologie hlavního města Prahy, a.s.

se sídlem: **Dělnická 213/12, 170 00 Praha 7**

IČO: **256 72 541**, DIČ: **CZ25672541**

společnost zapsaná v obchodním rejstříku vedeném **Městským soudem v Praze**
oddíl **B**, vložka **5402**

bank. spojení: [REDAKCE]

zastoupená: **Tomášem Jílkem, předsedou představenstva;**

Ing. Tomášem Novotným, místopředsedou představenstva

(dále jen „Kupující“)

a

KOOPERATIVA, výrobně obchodní družstvo Uhlířské Janovice

se sídlem: **Sázavská 786, 285 04 Uhlířské Janovice, okres Kutná Hora**

IČO: **00 028 525**, DIČ: **CZ00028525**

společnost zapsaná v obchodním rejstříku vedeném **Městským soudem v Praze**,
oddíl **DrXCIX**, vložka **696**

bank. spojení: [REDAKCE]

zastoupená: **Ing. Miloslavem Melounem, předsedou družstva**

(dále jen „Prodávající“)

Smluvní strany se v souladu s čl. 12 odst. 12.4 Rámcové smlouvy dohodly na následujícím znění
Dodatku č. 5:

I.

ÚVODNÍ USTANOVENÍ

- 1.1.** Smluvní strany uzavřely dne 26. 11. 2019 **Rámcovou kupní smlouvu na pořízení kulatých stožárů** (dále též jen „**Rámcová smlouva**“), a to na základě výběru nejvýhodnější nabídky podané na veřejnou zakázku zadávanou v souladu s § 3 písm. b) a § 56 a § 131 a násl. v otevřeném řízení v nadlimitním režimu s názvem „**Pořízení kulatých stožárů**“ ve smyslu zákona č. 134/2016 Sb., o zadávání veřejných zakázek, ve znění pozdějších předpisů (dále též jen „**ZZVZ**“), a v souladu se zákonem č. 89/2012 Sb., občanský zákoník, ve znění pozdějších předpisů (též jen „**Občanský zákoník**“).

- 1.2. Smluvní strany uzavírají ke Smlouvě níže uvedeného dne, měsíce a roku postupem dle čl. 12 odst. 12.4 Rámcové smlouvy tento Dodatek, jehož předmětem je změna Smlouvy spočívající v navýšení finančního rámce *de minimis* a uplatnění vyhrazené změny závazku dle čl. 11 odst. 11.1 Rámcové smlouvy.
- 1.3. Smluvní strany se na změně Rámcové smlouvy dohodly s tím, že provedenou změnou budou splněny podmínky pro nepodstatnou změnu závazku ze smlouvy ve smyslu ustanovení § 222 odst. 4 ZZVZ.

II. PŘEDMĚT DODATKU

- 2.1. Čl. II. odst. 2.14 Rámcové smlouvy je v plném rozsahu nahrazen tímto zněním:
„Smluvní strany se dohodly na nejvýše přípustné celkové kupní ceně dle této rámcové smlouvy ve výši 7. 150.000,- Kč bez DPH. Sjednaná cena je konečná a nepřekročitelná, není-li v této rámcové smlouvě stanoveno jinak, a zahrnuje veškeré související náklady prodávajícího, včetně nákladů na nakládku, dopravu a vykládku zboží.“
- 2.2. Předmětem tohoto Dodatku je dále uplatnění vyhrazené změny závazku dle čl. 11 Rámcové smlouvy, tedy pořízení druhově shodného předmětu plnění jednotlivých veřejných zakázek v rámci Rámcové smlouvy, přičemž tato vyhrazená změna závazku nemění celkovou povahu plnění dle Rámcové smlouvy. V souladu s čl. 11 odst. 11.1 Rámcové smlouvy vyhrazená změna závazku v tomto případě spočívá v pořízení takového předmětu plnění, jehož potřeba vznikla Kupujícímu v průběhu plnění Rámcové smlouvy při výkonu činnosti Kupujícího.
- 2.3. Přesná specifikace vyhrazené změny závazku, která je předmětem tohoto Dodatku, včetně cenové nabídky, je uvedena v Příloze č. 1 tohoto Dodatku („**Technická specifikace a ceník**“).

III. ZÁVĚREČNÁ USTANOVENÍ

- 3.1. Smluvní strany prohlašují, že postupovaly v souladu s čl. 11 a čl. 12 Rámcové smlouvy.
- 3.2. Pro případ uzavírání tohoto Dodatku Smluvní strany vylučují použití ustanovení § 1740 odst. 3 Občanského zákoníku. Prodávající na sebe přebírá nebezpečí změny okolností dle ustanovení § 1765 odst. 2 Občanského zákoníku.
- 3.3. Tento Dodatek nabývá platnosti dnem podpisu oběma smluvními stranami.
- 3.4. Smluvní strany berou na vědomí, že tento Dodatek podléhá povinnosti jeho uveřejnění prostřednictvím registru smluv v souladu se zákonem č. 340/2015 Sb., o zvláštních podmínkách účinnosti některých smluv, uveřejňování těchto smluv a o registru smluv (zákon o registru smluv), ve znění pozdějších předpisů. Smluvní strany berou dále na vědomí, že tento Dodatek nabývá účinnosti nejdříve dnem jeho uveřejnění prostřednictvím registru smluv. Kupující zašle tento Dodatek správci registru smluv k uveřejnění bez zbytečného odkladu, nejpozději však do třiceti (30) dnů od jeho uzavření.

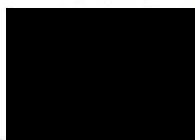
- 3.5. Tento Dodatek je vyhotoven a smluvními stranami podepsán ve dvou (2) vyhotoveních, z nichž každá ze smluvních stran obdrží jedno (1) vyhotovení. V případě, že je tento Dodatek uzavírán elektronicky za využití uznávaných elektronických podpisů, postačí jedno (1) vyhotovení Dodatku, na kterém jsou zaznamenány uznávané elektronické podpisy zástupců smluvních stran oprávněných tento Dodatek uzavřít.
- 3.6. Nedílnou součástí tohoto Dodatku tvoří tyto přílohy:

- Příloha č. 1: Technická specifikace a ceník
Příloha č. 2: Předběžná cenová nabídka Prodávajícího

Smluvní strany prohlašují, že si tento Dodatek přečetly, že s jeho obsahem souhlasí a na důkaz toho k němu připojují svoje podpisy.

Kupující

V _____ dne _____



Digitálně podepsal

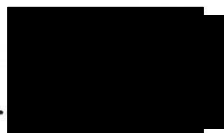
Datum: 2021.03.08
17:49:11 +01'00'

Tomáš Jílek

předseda představenstva
Technologie hlavního města Prahy, a.s.

Prodávající

V _____ dne _____

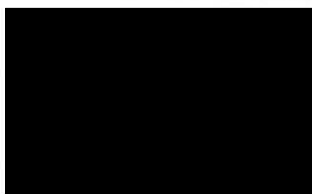


Podepsal
DN: cn=ing, o=KOOPERATIVA, výrobné obchodní družstvo Uhlířské Janovice, ou=1, email=meloun@kooperativa-vod.cz, c=CZ, Datum: 2021.03.08.14:04:38 +01'00'

Ing. Miloslav Meloun

předseda družstva KOOPERATIVA,
výrobně obchodní družstvo Uhlířské Janovice

V _____ dne _____



Digitálně podepsal

Datum: 2021.03.09
15:21:31 +01'00'

Tomáš Novotný

místopředseda představenstva
Technologie hlavního města Prahy, a.s.

Příloha č. 1 k Dodatku č. 5 - Kooperativa

Cenová nabídka v souladu s předloženou Předběžnou cenovou nabídkou Prodávajícího dle čl. 11 odst. 11.3 Rámcové kupní smlouvy na pořízení kulatých stožárů ze dne 26. 11. 2019 (viz Příloha č. 2 tohoto Dodatku)

Termín dodání zboží: dle Rámcové smlouvy

Místo dodání zboží: pracoviště Kupujícího na adrese Sokolovská 121/264, 180 00 Praha 8 – Libeň

Adresa pro zaslání faktur: [REDACTED]

Všechny faktury budou zaslány výhradně elektronicky ve formátu PDF nebo JPG.

POL	KÓD ZBOŽÍ	POŽADOVANÝ POČET ZBOŽÍ	NÁZEV ZBOŽÍ	JMN	CENA ZA KUS	SLEVA	CENA ZA POŽADOVANÉ MNOŽSTVÍ BEZ DPH
1		1	Stožár UZNB 6,5-159/108/89 atyp Z+RAL 7021	ks			
2	12200-00326	1	Výložník TRBK1-1500/3500/5*/200 89/60 atyp Z	ks			
3	12200-00326	1	Výložník TRBK1-1500/3500/5*/270 89/60 atyp Z	ks			
4		3	Stožár KL-3,5 přírubový barva RAL 6009 staropražská zelená	ks			
5		3	příruba pro ukotvení stožáru KL-3,5	ks			
6	12200-00326	1	stožár sadový STILET STK 60/50/3 Z BARVA RAL 7021	ks			
7	12200-00116	1	stožár PB 6-133/108/89 Z	ks			
8	12100-00424	3	KL 3,5 - 133/60 Z přírubový +RAL 6009 + balné	ks			
9	12300-00002	3	KR 240 01 Typ roštu, desky KR	ks			
							CENA CELKEM ZA POŽADOVANÝ POČET KUSŮ



CENOVÁ NABÍDKA

ČÍSLO: CN2 202694

Dodavatel: Kooperativa, výrobně obchodní družstvo

Sázavská 786
285 04 Uhliřské Janovice

Registrace:
Městský soud v Praze Dr XCIX., vložka 696, ID_dat.schránky: a7zgt4,
17.03.1969

Nabídku zpracoval:

Adresát: Technologie hlavního města Prahy, a.s.

Dělnická 213/12
170 00 Praha

Kontaktní osoba:

Datum zaevid.: 13.10.2020

Datum platnosti: 13.10.2020

Středisko:

Dodací podmínka:

Požadovaný termín dodání:

Možný termín dodání: 15.11.2020

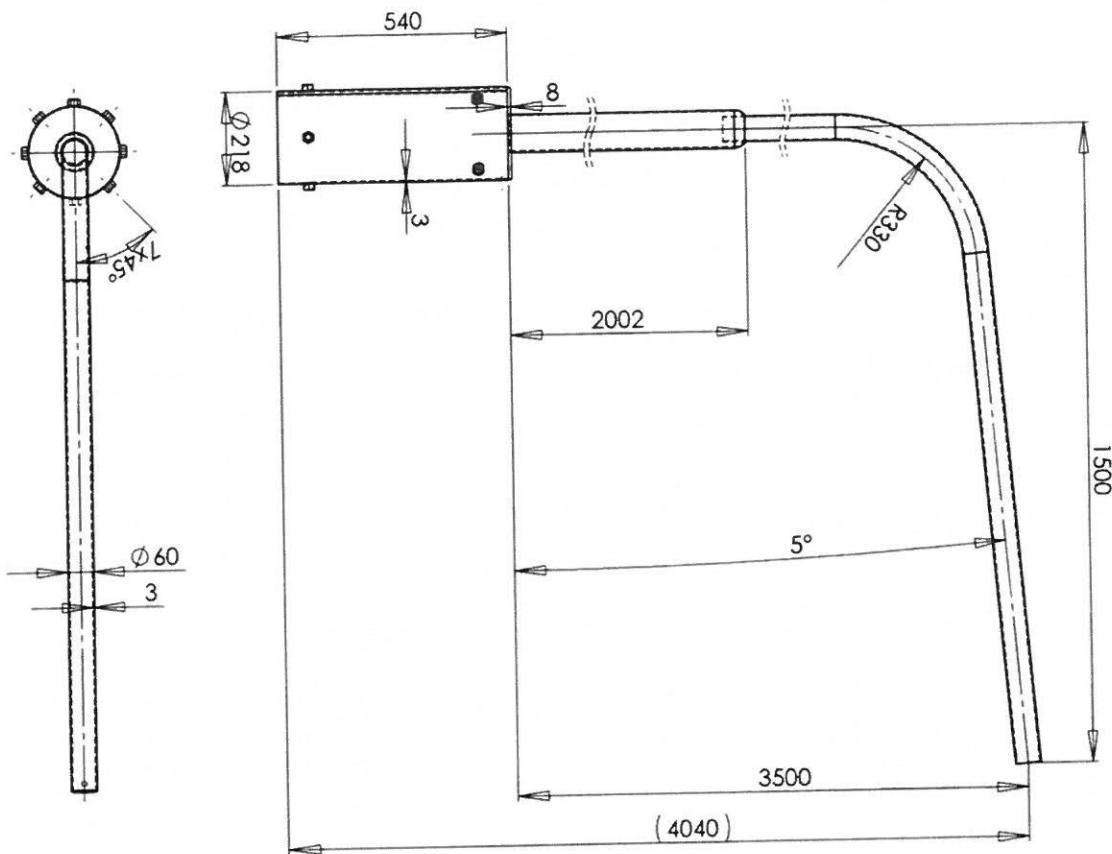
Forma úhrady: Převodním příkazem

Způsob dopravy: Kooperativa

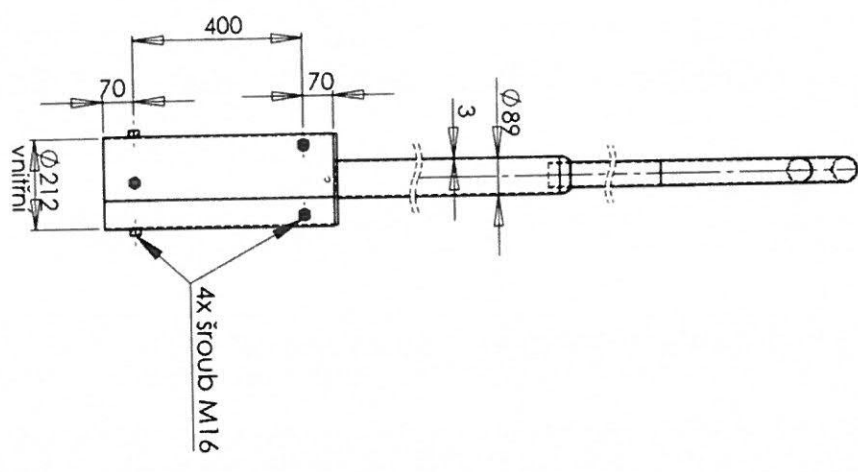
Objednací číslo	Popis	Cena / MJ	Množství MJ	Cena	Sleva %	Celkem Kč	DPH %
12200-00326	TRBK -1500/ Z						
12200-00326	TRBK -1500/ Z						
Cena celkem bez DPH							
DPH							
Celkem včetně DPH							

Na Vaši případné objednávce uvádějte prosím číslo cenové nabídky.
Cenová nabídka je platná jako celek. V případě vyjmutí či změně zboží je třeba cenovou nabídku aktualizovat.
Pokud nebudete chtít naši předloženou nabídku akceptovat, zašlete prosím informaci o svém rozhodnutí (nejlépe i s udáním důvodu) na výše uvedenou emailovou adresu obchodního zástupce.

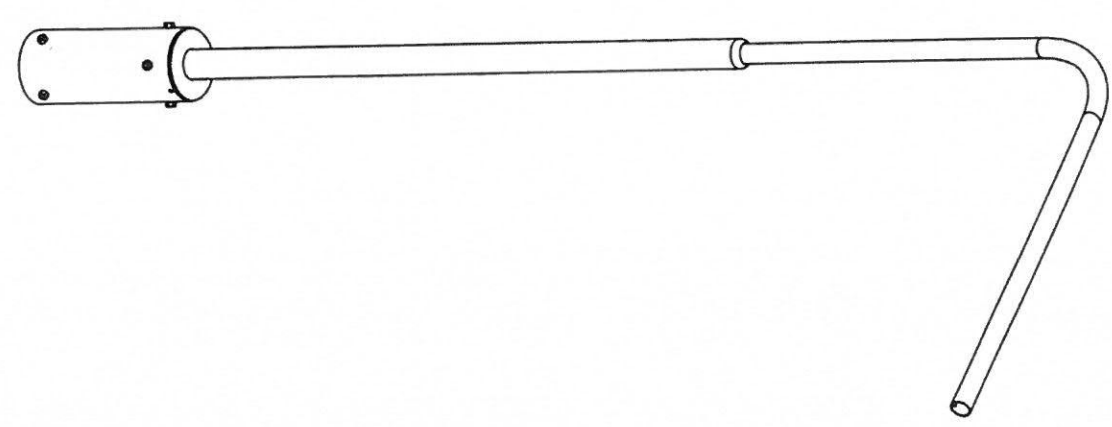
A B C D E F



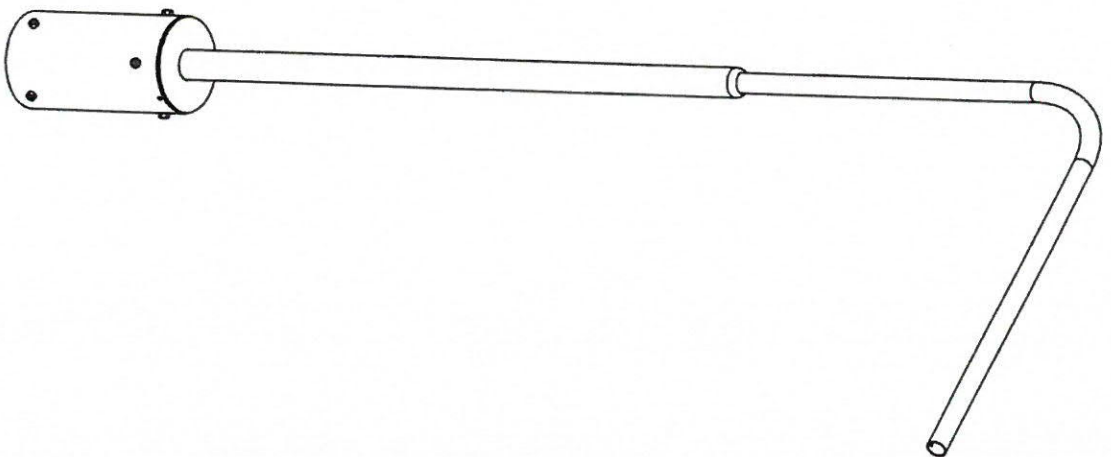
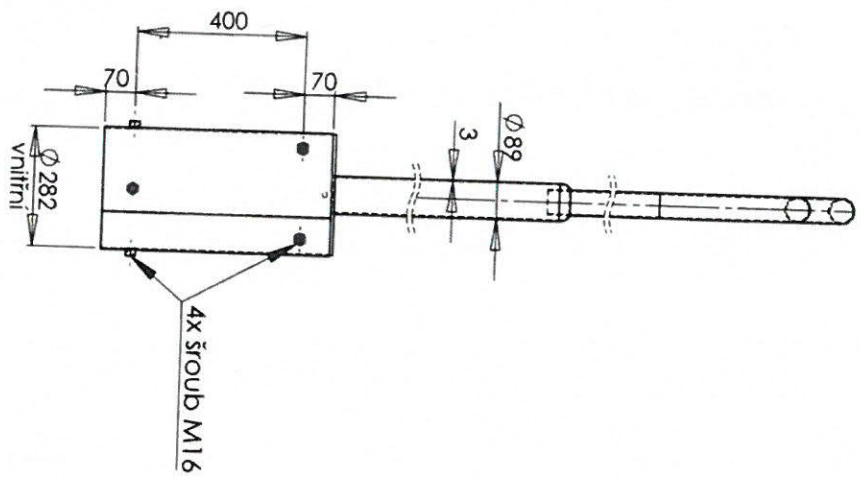
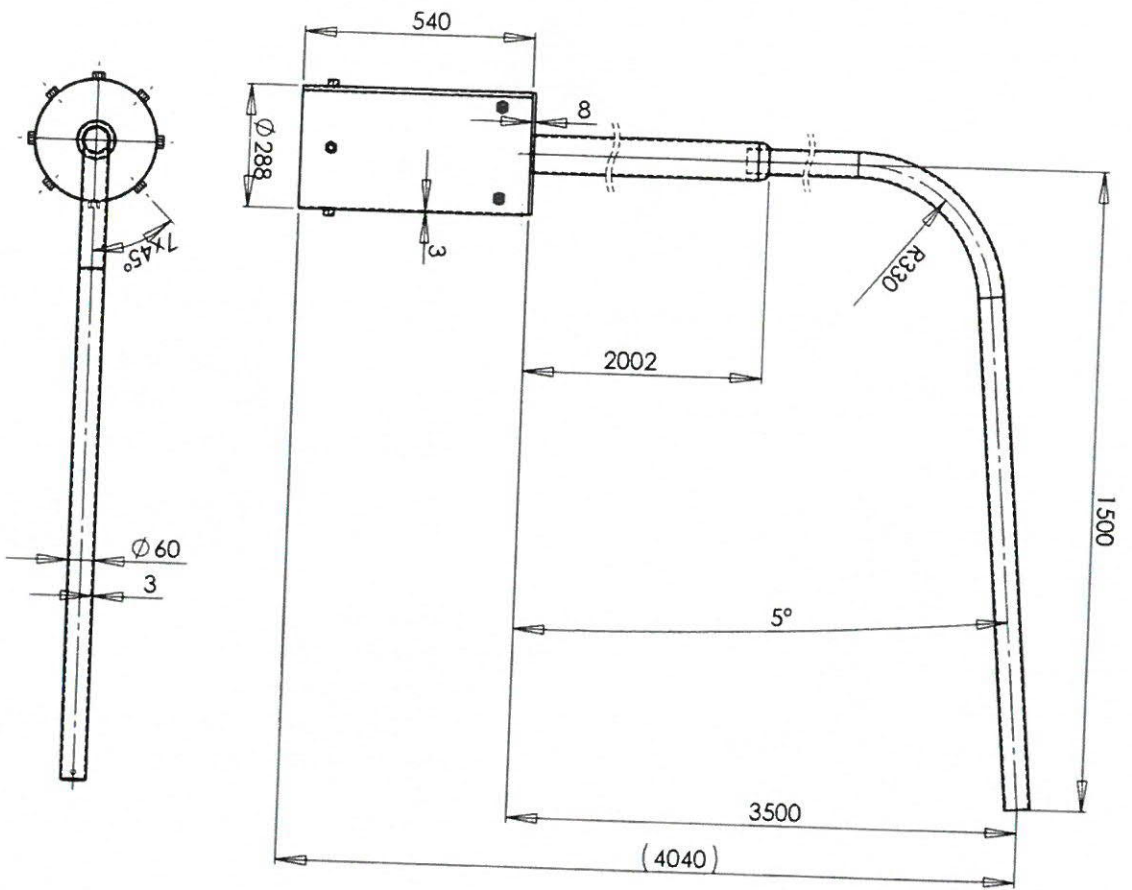
1 2 3



4 5 6



A B C D E



POODRŽITEL
 List 2



CENOVÁ NABÍDKA

ČÍSLO: CN2 202333

Dodavatel: Kooperativa, výrobné obchodní družstvo

Adresát: Technologie hlavního města Prahy, a.s.

Sázavská 786
285 04 Uhlířské Janovice

Dělnická 213/12
170 00 Praha

Registrace:
Městský soud v Praze Dr XCIX., vložka 696, ID_dat.schránky: a7zgf4,
17.03.1969

Kontaktní osoba:

Nabídku zpracoval:

Dodací podmínka:

Datum zaevid.: 01.09.2020

Požadovaný termín dodání:

Datum platnosti: 01.10.2020

Možný termín dodání:

Středisko: 101201, Stožary UJ

Forma úhrady: Převodním příkazem

Způsob dopravy: Kooperativa

Pozice	Popis	Cena / Mj	Množství Mj	Celkem Kč	% DPH
	Stožár atyp				
	Stožár UZNB 6,5-159/108/89 atyp Z+RAL 7021				
	Cena celkem bez DPH				
	DPH				
	Celkem včetně DPH				

Specifikace stožáru a výložníku veřejného osvětlení

Stožár

Typ stožáru *	<i>UZH</i>	paticový	bezpaticový	<input checked="" type="checkbox"/>
Výška svítidla nad zemí X (mm)				
Výška stožáru nad zemí H (mm)		<i>0,5 m</i>		
Hloubka vetknutí stožáru E (mm)			<i>1 m</i>	
Průměr spodní trubky stožáru D1 (mm)		<i>159 mm</i>		
Průměr střední trubky stožáru D2 (mm)		<i>102</i>		
Průměr vrchní trubky stožáru D3 (mm)		<i>89 mm</i>		
Barva *		žádná	celý stožár	část
Barva odstín RAL	<i>7021</i>			
Další specifikace stožáru				

Výložník

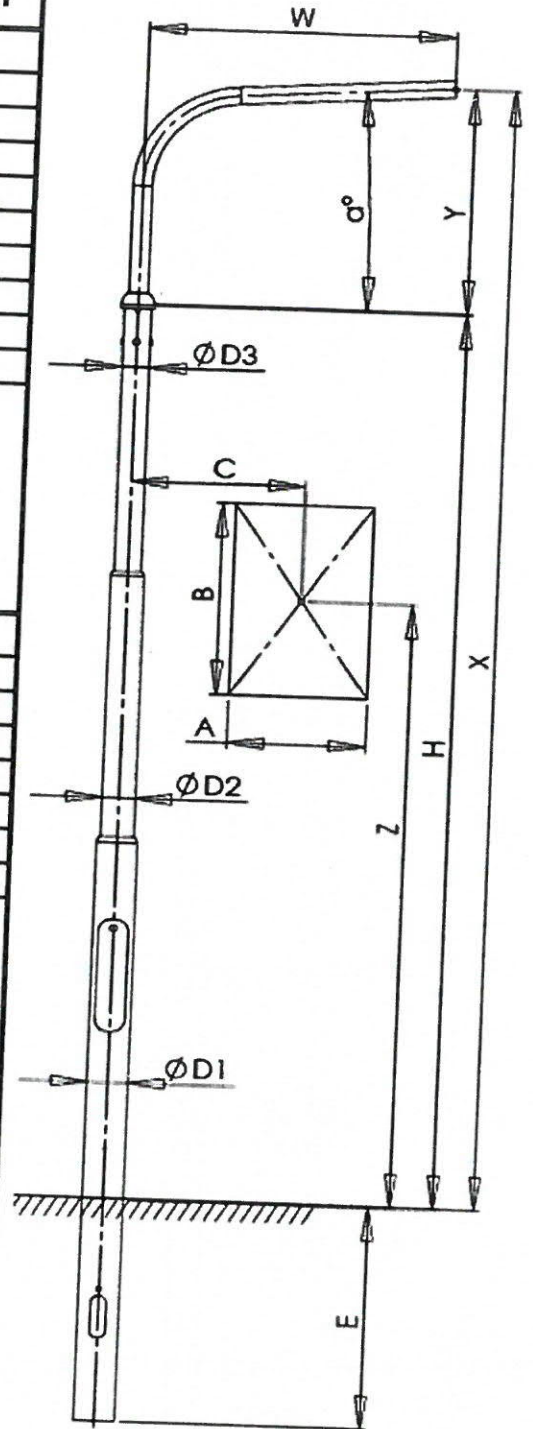
Typ výložníku *	obloukový	rovný	jiná
Typ obloukového výložníku *	ostrý oblouk	pozvolný oblouk	
Vyložení W (mm)			
Úhel vyložení α (°)			
Výška výložníku Y (mm)			
Barva *	žádná	celý výložník	
Barva odstín RAL			
Další specifikace výložníku			

Zatížení

Místo instalace (město, ulice)	Praha,
Typ svítidla (hmotnost, rozměry)	
Šířka cedule A (mm)	
Výška cedule B (mm)	
Excentricita umístění cedule C (mm)	
Výška středu cedule nad zemí Z (mm)	
Hmotnost cedule (kg)	
Další zatížení - vánoční ozdoby, kabelové závěsy ... (rozměry, výška nad zemí, hmotnost, excentricita při umístění z boku)	

* zakroužkujte správnou variantu

Přiložte fotografii sestavy stožáru s výložníkem.



KOOPERATIVA

DODATEK

POL	KÓD ZBOŽÍ	POŽADOVANÝ POČET ZBOŽÍ	NÁZEV ZBOŽÍ	JMN	CENA ZA KUS	CENA ZA POŽADOVANÉ MNOŽSTVÍ BEZ DPH
1	12200-00326	1	STOŽÁR SADOVÝ STILET STK 60/50/3 Z BARVA RAL 7021	ks		
2	12100-00116	1	STOŽÁR PB 6-133/108/89 Z	ks		
CENA CELKEM ZA POŽADOVANÝ POČET KUSŮ						

Cenová nabídka

Dodavatel: IČ: 00028525 DIČ: CZ00028525
Kooperativa, výrobně obchodní družstvo
Sázavská 786
285 04 Uhlířské Janovice
Česká republika

Doklad: CN2 číslo: 210129

List: 1 / 1



Fax: [REDACTED]
http: [REDACTED]
Registrace: Městský soud v Praze Dr XCIX., vložka 696,
ID_dat.schránky: a7zgt4, 17.03.1969

Adresát: IČ: 25672541 DIČ: CZ25672541

Technologie hlavního města Prahy, a.s.
Dělnická 213/12
170 00 Praha
Česká republika

Obchodní zástupce: Ing. Pavol Baka

e-mail: baka@kooperativa-vod.cz

Datum zaevidování: 19.01.2021
Pož. termín dodání:
Možný termín dodání:
Platnost nabídky do: 19.01.2021
Způsob dopravy: Kooperativa
Forma úhrady: Převodním příkazem
Dodací podmínka:

tel:
fax:
e-mail:
Kontaktní osoba:

Příjemce: Technologie hlavního města Prahy, a.s.
Dělnická 213/12
170 00 Praha

Číslo položky	Název Provedení	Množství MJ	Cena/ MJ	Cena	Sleva	Celkem Kč	% DPH
---------------	--------------------	-------------	----------	------	-------	-----------	----------

12100-00116	PB 6-133/108/89 Z	[REDACTED]	[REDACTED]	[REDACTED]	[REDACTED]	[REDACTED]	[REDACTED]
-------------	-------------------	------------	------------	------------	------------	------------	------------



Prohlášení o vlastnostech

číslo: [REDACTED]

- Výrobek:**
Ocelové osvětlovací stožáry
- Typ, série, identifikace výrobku:**
Typová řada P (jmenovité výšky dle tabulky č. 2)
- Zamýšlené použití:**
Jako ocelová konstrukce sloužící k upevnění jednoho nebo několika svítidel a který se sestává z jedné nebo více částí: dříku, nástavce, výložníku.
- Firma:**
KOOPERATIVA, výrobně obchodní družstvo Uhlířské Janovice
Sázavská 786, PSČ 285 04, Uhlířské Janovice, IČO: 00028525
telefon: [REDACTED]
- Systém posuzování a ověřování stálosti vlastností výrobku:**
Systém posouzení 1 (příloha V. bod 1.2 Nařízení Evropského parlamentu a Rady (EU) č. 305/2011 ze dne 9.3.2011)
- Oznámený subjekt:**
V případě prohlášení o vlastnostech týkajících se stavebního výrobku, na který se vztahuje harmonizovaná norma ČSN EN 40 provedl TZÚS Praha, s.p., Prosecká 811/76a, PSČ 190 00, Praha 9, oznámený subjekt 1020, posouzení podle systému 1 a vydal osvědčení o stálosti vlastností číslo:1020-CPR-090035400 ze dne 14 března 2016.
- Vlastnosti uvedené v prohlášení platí pro všechny výrobky v typové řadě:**
a) Tabulka č. 1 - společné vlastnosti

Základní charakteristiky	Vlastnost	Harmonizovaná technická specifikace
Ověření návrhu	C (výpočtem)	ČSN EN 40-3-3
Referenční rychlost větru	25 m/s	ČSN EN 40-3-1
Jmenovitá výška	dle typu	ČSN EN 40-2
Celková délka	dle typu	ČSN EN 40-2
Hloubka vetknutí	dle typu	ČSN EN 40-2
Náporová plocha větru na vrcholu	dle typu	ČSN EN 40-3-3
Tíha na vrcholu	dle typu	ČSN EN 40-3-3
Třída průhybu	6%	ČSN EN 40-3-3
Kategorie terénu	II	ČSN EN 40-3-3
Typ výroby	svařovaný	ČSN EN 40-5
Povrchová úprava - žárový zinek	70 µm	ČSN EN 1461
Pasivní bezpečnost	třída 0	ČSN EN 12767



KOOPERATIVA
výrobně obchodní družstvo

b) Tabulka č. 2 - hodnoty návrhových vlastností výrobku dle typu

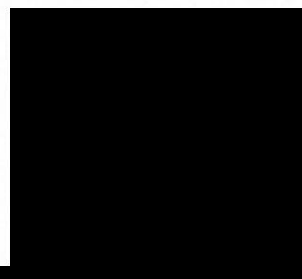
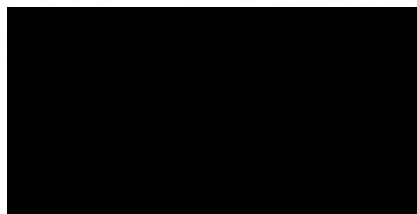
Typ	Základní charakteristika / vlastnost				
	Jmenovitá výška	Celková délka	Hloubka vetknutí	Náporová plocha větru na vrcholu	Tíha na vrcholu
	mm	mm	mm	m ²	kg
PA 6 - 114/89/76	6 000	6 800	800	0,48	30
PB 6 - 133/108/89	6 000	6 800	800	0,83	40
PC 6 - 159/133/114	6 000	7 000	1 000	1,44	50

8. Prohlášení

Vlastnosti výrobku uvedených v bodě 1 a 2 jsou ve shodě s vlastnostmi uvedenými v bodě 7.

Toto prohlášení o vlastnostech se vydává na výhradní odpovědnost výrobce uvedeného v bodě 4.

Podepsáno za výrobce a jeho jménem:

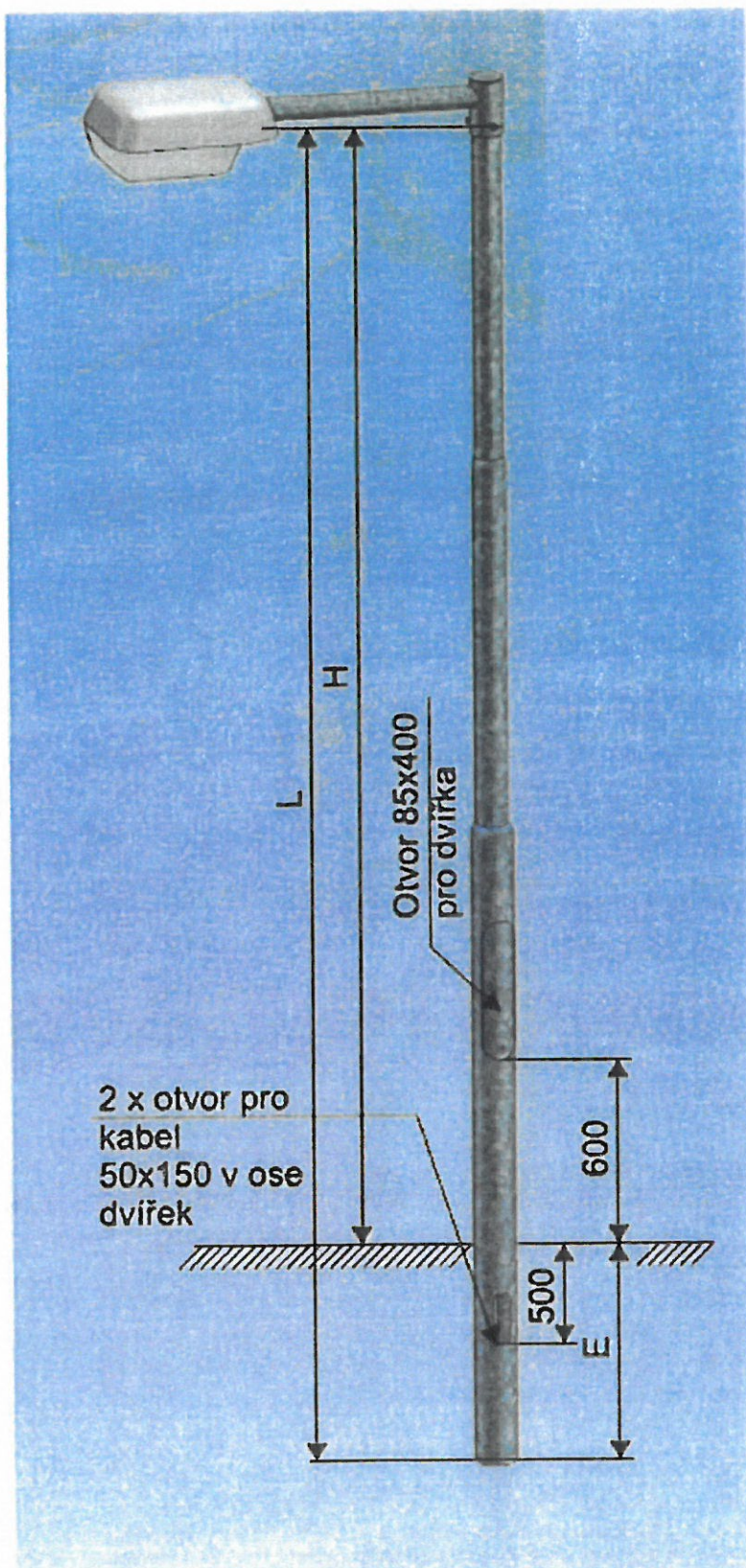


Místo a datum vydání: Uhlířské Janovice

6.12.2016

P - k přechodům pro chodce

- Osvětlovací stožár k přechodům pro chodce



Typy výložníků

PD (1ramenný)

Použití

osvětlení přechodů pro chodce na hlavních a vedlejších komunikacích

Povrchová úprava

- žárové zinkování podle normy DIN EN ISO 1461
- žárové zinkování s vrchním nátěrem dle tabulek RAL (DUPLEX SYSTEM)

Provedení

- spodní část dřívku nad zemí je opatřena otvorem s dvířky pro montáž svorkovnice a elektropříslušenství
- ve spodní části dřívku pro vetknutí je zhotoven 2x otvor pro průchod kabelů

Varianta stožáru

- vetknutý bez ochranné manžety
- vetknutý s ochrannou manžetou
- s přírubou

Ostatní nabídka

- stožárová výzbroj
- stožárový svítidla
- světelné zdroje
- spojovací materiál

Certifikace a shoda

Výrobek svým charakterem odpovídá souboru norem ČSN EN 40 a splňuje požadavky dle ČSN EN ISO 3834. Jakost výrobku je řízena dle EN ISO 9001:2001.

VARIANTY

Kód	Řada	Typ	Povrchová úprava
0201234004	P	PA 6 - 114/89/76	žárový zinek
0201234005	P	PB 6 - 133/108/89	žárový zinek
0201234006	P	PC 6 - 159/133/114	žárový zinek

PŘÍBUZNÉ PRODUKTY

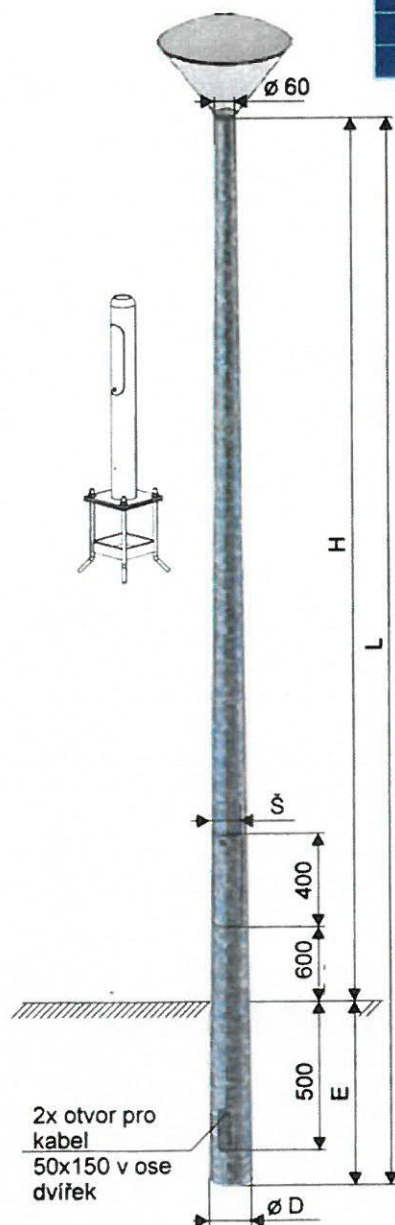
- [PD 1 - výložník jednoramenný](#)
- [PDZ - k přechodům pro chodce](#)

KUŽELOVÉ OCELOVÉ STOŽÁRY

TYPOVÁ ŘADA
STILET
60

Osvětlovací stožár kuželový

Typ	Obj. číslo	H (mm)	L (mm)	E (mm)	Š (mm)	D (mm)	Hmotn. (kg)	Plocha (m ²)	Zatížení (kg)
STILET STK 60/40/3	12100-00719	4 000	4 800	800	70	114	32	1,32	40
STILET STK 60/50/3	12100-00720	5 000	5 800	800	85	125	41	1,69	40
STILET STK 60/60/3	12100-00721	6 000	7 000	1 000	85	138	53	2,18	40
STILET STK 60/70/3	12100-00722	7 000	8 200	1 200	85	152	67	2,74	40
STILET STK 60/80/3	12100-00723	8 000	9 200	1 200	85	163	79	3,23	40
STILET STK 60/100/3	12100-00724	10 000	11 500	1 500	85	188	110	4,48	40



TYPY VÝLOŽNÍKŮ:

SK, SD

Jedno a dvouramenné s max. délkou vyložení 1000mm nebo lze instalovat svítidlo přímo na dřík.

Počet ramen výložníku a jejich délka vyložení je stanovena v závislosti na výšce dříku stožáru a jeho celkovém zatížení (hmotnost a plocha vlastního výložníku včetně použitých svítidel).



POUŽITÍ:

Osvětlení sadů, parků, pěších zón, komunikací a parkovišť.

POVRCHOVÁ ÚPRAVA:

- žárové zinkování podle normy DIN EN ISO 1461
- žárové zinkování s vrchním nátěrem dle tabulek RAL (DUPLEX SYSTEM)

PROVEDENÍ:

- spodní část dříku nad zemí je opatřena otvorem s dvíčky pro montáž elektropříslušenství
- ve spodní části dříku pro vetknutí jsou zhotoveny 2 otvory pro průchod kabelů

VARIANTY STOŽÁRŮ:

- vetknuté provedení
- s přírubou

DOPLŇKOVÝ SORTIMENT:

- stožárová výzbroj
- stožárová svítidla
- světelné zdroje


CERTIFIKACE A SHODA:

Výrobek svým charakterem odpovídá souboru norem ČSN EN 40 a splňuje požadavky dle ČSN EN ISO 3834, jakost výrobku je řízena dle EN ISO 9001:2008.



28

Cenová nabídka

Dodavatel: IČ: 00028525 DIČ: CZ00028525 Kooperativa, výrobně obchodní družstvo Sázavská 786 285 04 Uhlířské Janovice Česká republika	Doklad: CN2 číslo: 202598 List: 1 / 1																								
 Fax: [REDACTED] http: [REDACTED] Registrac: [REDACTED]	Adresát: IČ: 25672541 DIČ: CZ25672541 Technologie hlavního města Prahy, a.s. Dělnická 213/12 170 00 Praha Česká republika																								
Datum zaevidování: 02.10.2020 Pož. termín dodání: Možný termín dodání: Platnost nabídky do: 02.11.2020 Způsob dopravy: Kooperativa Forma úhrady: Převodním příkazem Dodací podmínka:	tel: fax: e-mail: Kontaktní osoba: [REDACTED]																								
<table border="1" style="width: 100%; border-collapse: collapse;"> <thead> <tr> <th style="text-align: left;">Číslo položky</th> <th style="text-align: left;">Název Provedení</th> <th style="text-align: left;">Množství MJ</th> <th style="text-align: left;">Cena/ MJ</th> <th style="text-align: left;">Cena</th> <th style="text-align: left;">Sleva</th> <th style="text-align: left;">Celkem Kč</th> <th style="text-align: left;">% DPH</th> </tr> </thead> <tbody> <tr> <td>12100-00424</td> <td>KL 3,5-133/60 Z přírubový + RAL 6009 + balné</td> <td>[REDACTED]</td> <td>[REDACTED]</td> <td>[REDACTED]</td> <td>[REDACTED]</td> <td>[REDACTED]</td> <td>[REDACTED]</td> </tr> <tr> <td>12300-00002</td> <td>KR 240 01 Typ roštu, desky : KR</td> <td>[REDACTED]</td> <td>[REDACTED]</td> <td>[REDACTED]</td> <td>[REDACTED]</td> <td>[REDACTED]</td> <td>[REDACTED]</td> </tr> </tbody> </table>		Číslo položky	Název Provedení	Množství MJ	Cena/ MJ	Cena	Sleva	Celkem Kč	% DPH	12100-00424	KL 3,5-133/60 Z přírubový + RAL 6009 + balné	[REDACTED]	[REDACTED]	[REDACTED]	[REDACTED]	[REDACTED]	[REDACTED]	12300-00002	KR 240 01 Typ roštu, desky : KR	[REDACTED]	[REDACTED]	[REDACTED]	[REDACTED]	[REDACTED]	[REDACTED]
Číslo položky	Název Provedení	Množství MJ	Cena/ MJ	Cena	Sleva	Celkem Kč	% DPH																		
12100-00424	KL 3,5-133/60 Z přírubový + RAL 6009 + balné	[REDACTED]	[REDACTED]	[REDACTED]	[REDACTED]	[REDACTED]	[REDACTED]																		
12300-00002	KR 240 01 Typ roštu, desky : KR	[REDACTED]	[REDACTED]	[REDACTED]	[REDACTED]	[REDACTED]	[REDACTED]																		
<p>Na Vaši objednávce uvádějte číslo cenové nabídky. Cenová nabídka je platná jako celek. V případě vyjmutí či změně zboží je třeba cenovou nabídku aktualizovat. V případě neakceptování nabídky, zašlete prosím své rozhodnutí (nejlépe s udáním důvodu) na emailovou adresu obchodního zástupce.</p> <p>Dodavatel je certifikován v souladu s ČSN EN ISO 9001:2015 společností LL-C (Certification). Dodavatel je držitelem osvědčení o shodě řízení výroby dle EN 1090-1:2009+A:2011. Dodavatel je certifikován pro výrobu a montáž ocelových konstrukcí dle ČSN EN 1090-2 do třídy provedení EXC3. Dodavatel je držitelem certifikace procesu svařování dle ČSN EN ISO 3834-2. Osvětlovací stožáry jsou certifikovány TZÚS Praha s.p. podle zákona 22/1997 Sb. ve znění pozdějších předpisů. Osvětlovací stožáry splňují požadavky nařízení Evropského parlamentu a rady č. 305/2011 (CPR), a jsou označovány značkou CE.</p>																									