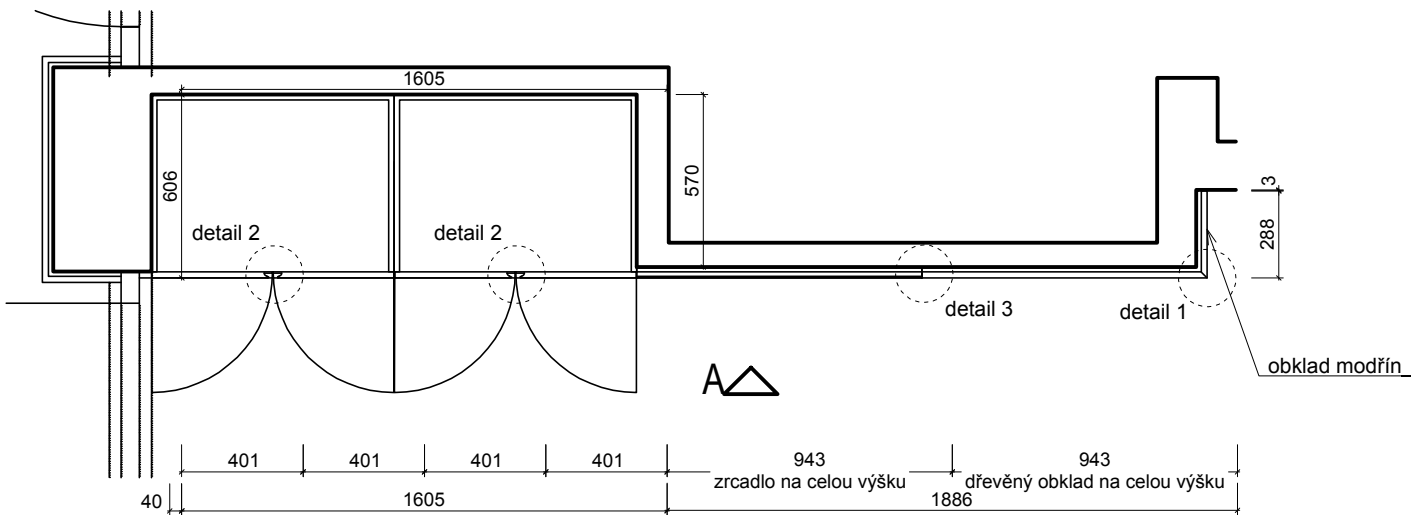
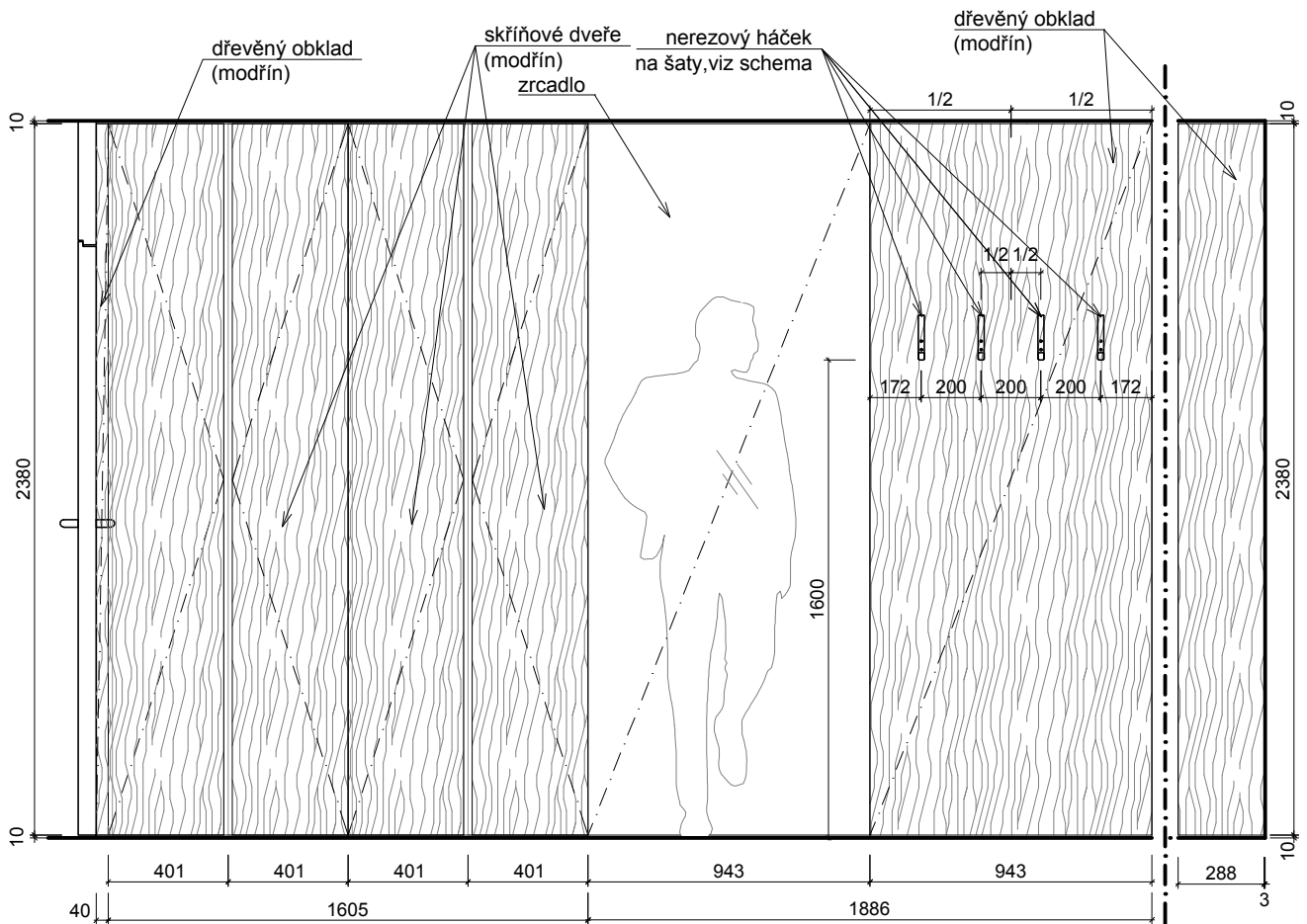


T1 SKŘÍNĚ A TRUHLÁŘSKÝ OBKLAD V PŘEDSÍNI (POKOJ 11.017, TYP A3+K4)




PŮDORYS



POHLED A

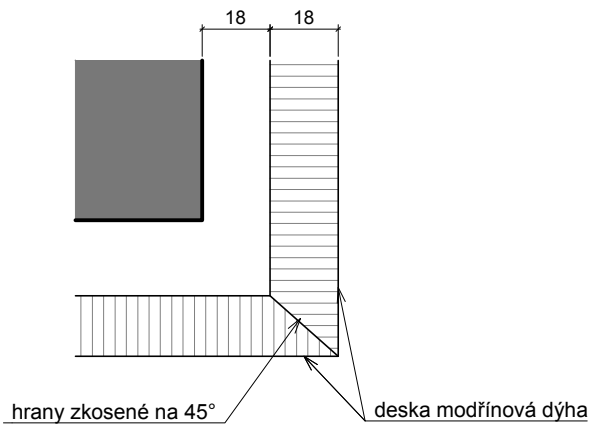
- MATERIÁL:** dveře a obklad (včetně hran) : MDF 18mm + dýha modřín - kresba na výšku - napojovat!
zrcadlo 4mm ; korpus : lamino desky 18mm, povrch hladký (bez krupice!)
ABS hrany 2mm barevný odstín : béžový, RAL 1015
nerezové háčky na šaty
- POVRCH:** MDF deska + matný lak odpovídající vstupním dveřím do pokoje ; lamino hladké ; nerez - jemný brus
- KOVÁNÍ:** nábytkové otočné panty na 110° s integrovaným tlumením, vybavení viz schema, výsuvné kování se systémem tlumení (tichý mechanismus).
- POZNÁMKA:** před započítáním prací zaměřit na místě dle stavu. výrobní dokumentaci schválit s architektem

Legenda:

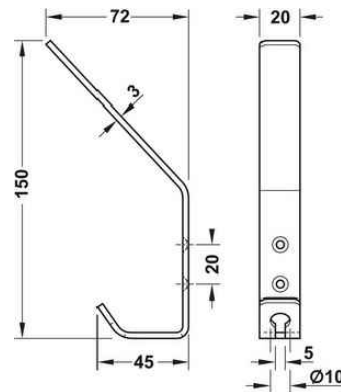
 obklad - MDF 18mm + dýha modřín + matný lak (odpovídající vstupním dveřím do pokoje)

VYBRANÝ DODAVATEL PŘEDLOŽÍ INVESTOROVÍ A ARCHITEKTOVI VZOREK K ODSOUHLASENÍ !!!

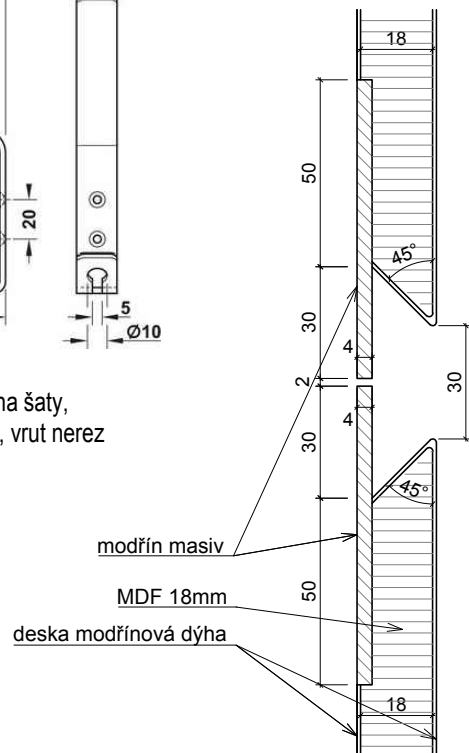
T1 SKŘÍNĚ A TRUHLÁŘSKÝ OBKLAD V PŘEDSÍNI (POKOJ 11.017, TYP A3+K4)



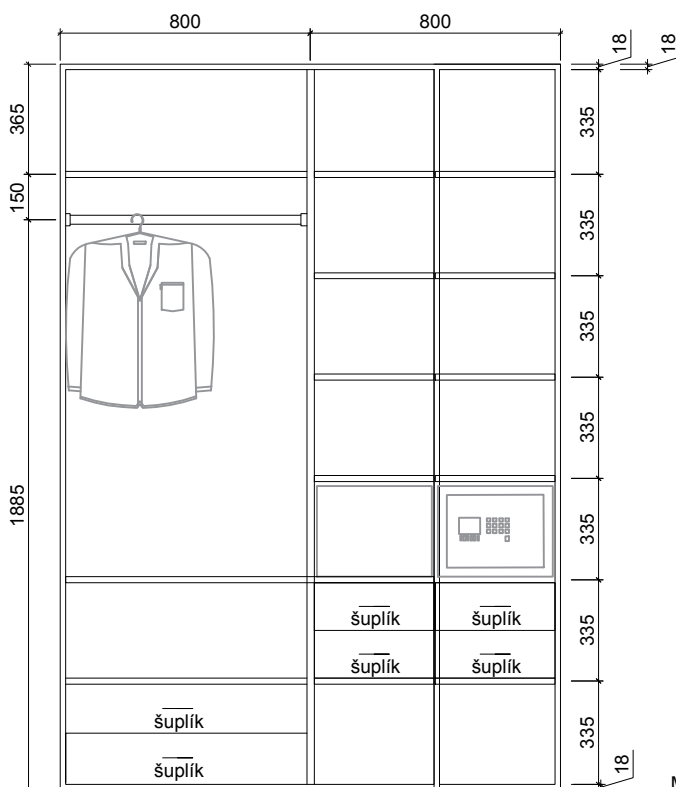
DETAIL 1



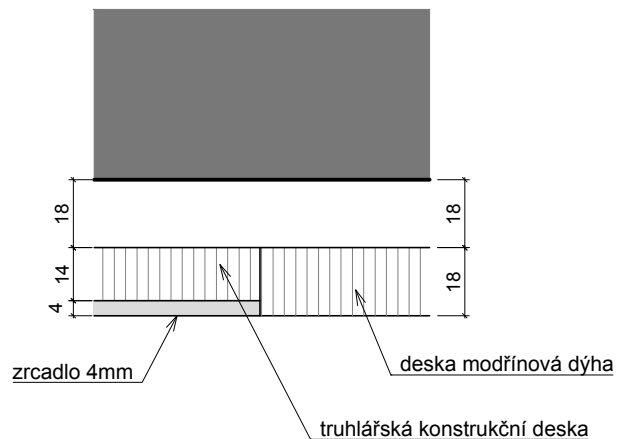
SCHEMA : háček na šaty,
nerez - jemný brus, vrut nerez



DETAIL 2 : úchytky



SCHEMA - INTERIÉR SKŘÍNĚ

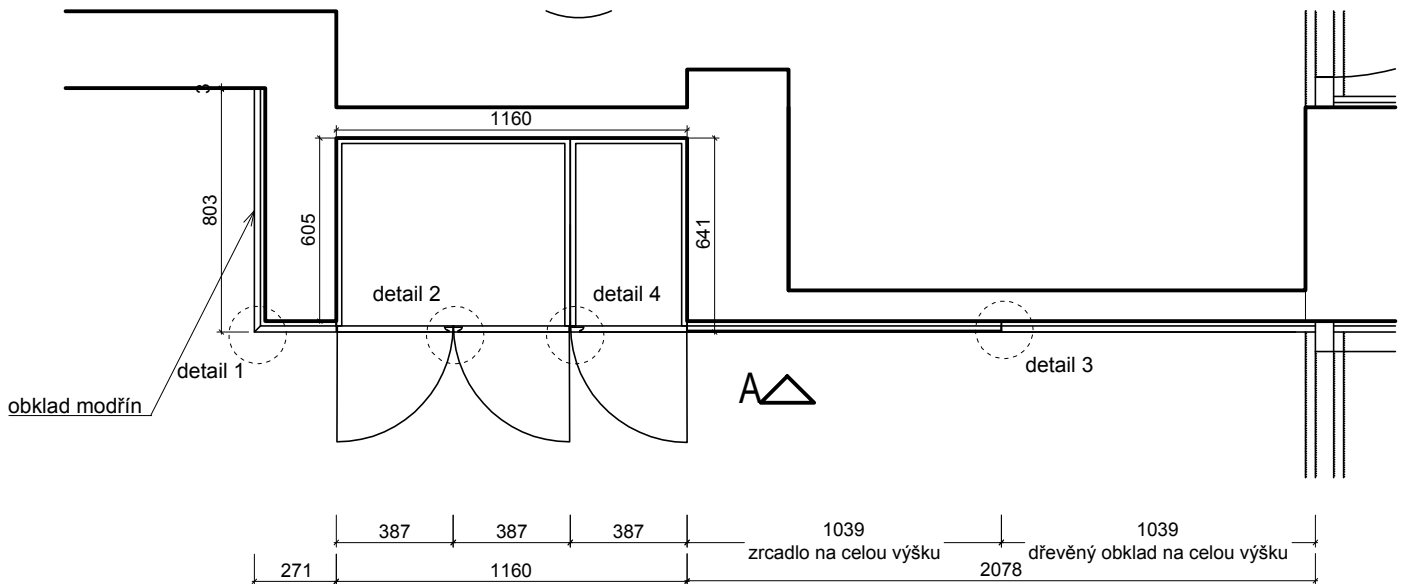


DETAIL 3

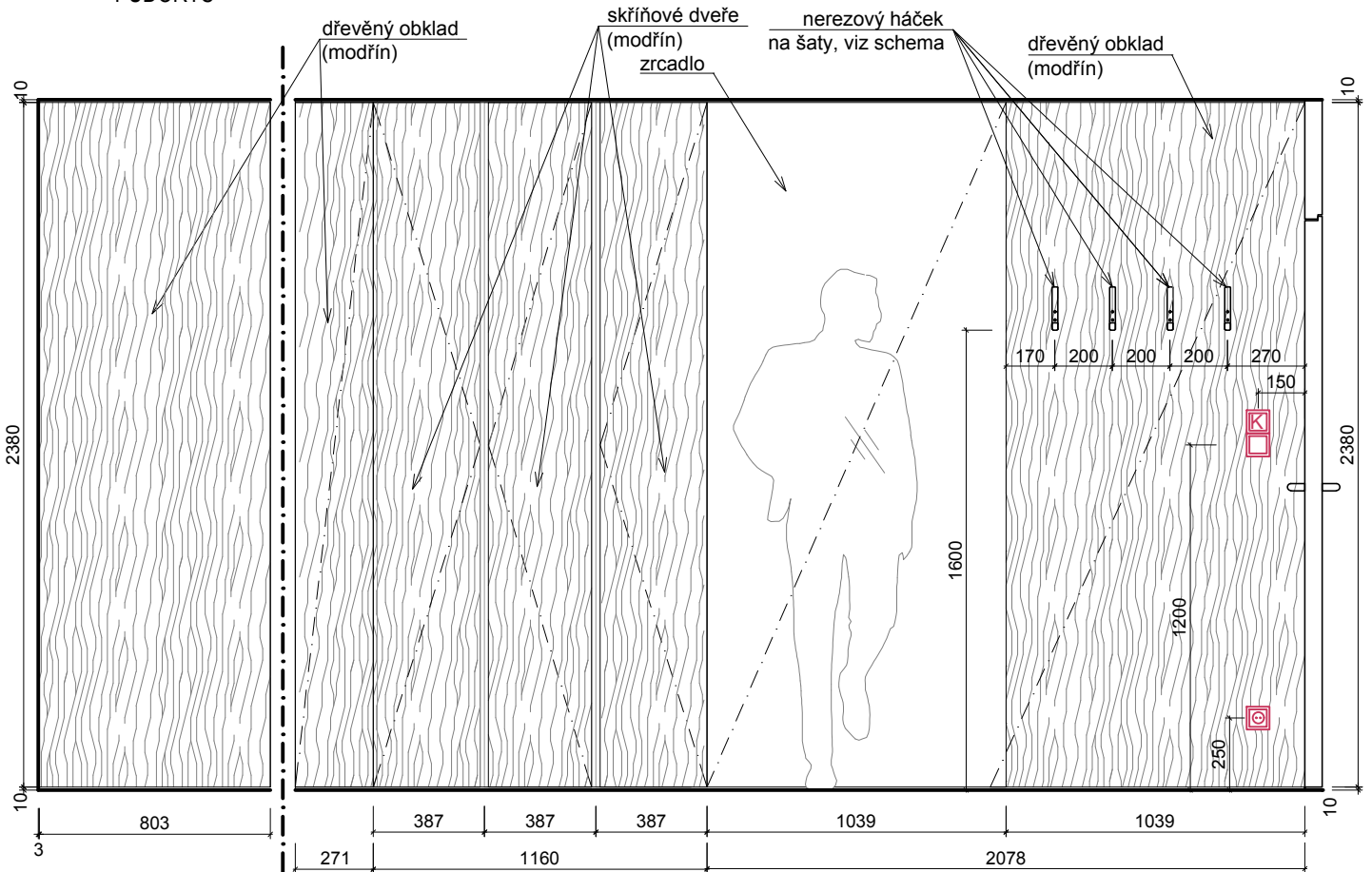
- MATERIÁL:** dveře a obklad (včetně hran) : MDF 18mm + dýha modřín - kresba na výšku - napojovat!
zrcadlo 4mm ; korpus : lamino desky 18mm, povrch hladký (bez krupice!)
ABS hrany 2mm barevný odstín : béžový, RAL 1015
nerezové háčky na šaty
- POVRCH:** MDF deska + matný lak odpovídající vstupním dveřím do pokoje ; lamino hladké ; nerez - jemný brus
- KOVÁNÍ:** nábytkové otočné panty na 110° s integrovaným tlumením, vybavení viz schema, výsuvné kování se systémem tlumení (tichý mechanismus).
- POZNÁMKA:** před započítáním prací zaměřit na místě dle stavu. výrobní dokumentaci schválit s architektem

VYBRANÝ DODAVATEL PŘEDLOŽÍ INVESTOROVÍ
A ARCHITEKTOVI VZOREK K ODSOUHLASENÍ !!!

T1 SKŘÍNĚ A TRUHLÁŘSKÝ OBKLAD V PŘEDSÍNI (POKOJ 11.020, TYP A2+K3)

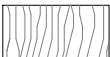


PŮDORYS



POHLED A

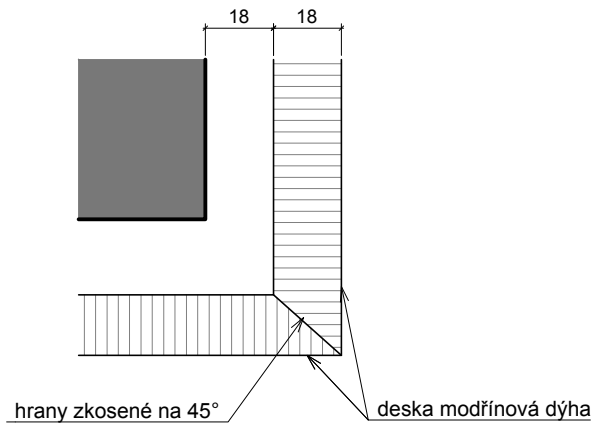
Legenda:

 obklad - MDF 18mm + dýha modřín + matný lak (odpovídající vstupním dveřím do pokoje)

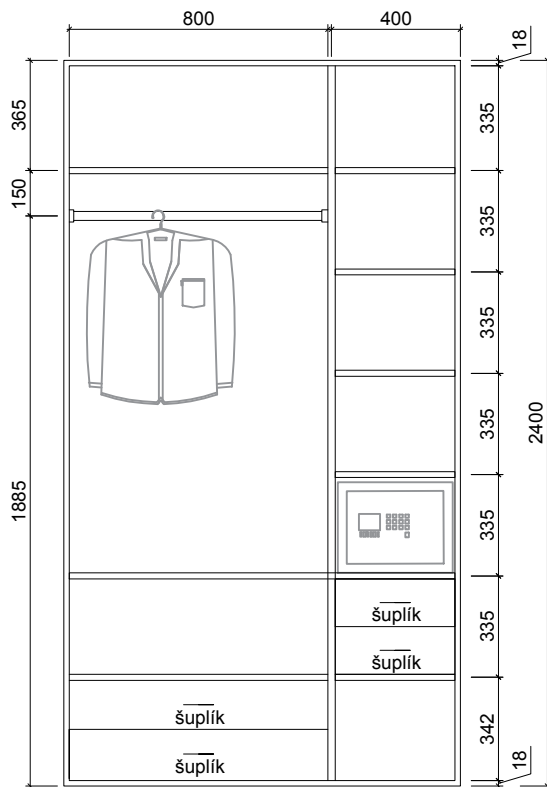
VYBRANÝ DODAVATEL PŘEDLOŽÍ INVESTOROVĚ A ARCHITEKTOVI VZOREK K ODSOUHLASENÍ !!!

- MATERIÁL:** dveře a obklad (včetně hran) : MDF 18mm + dýha modřín - kresba na výšku - napojovat!
zrcadlo 4mm ; korpus : lamino desky 18mm, povrch hladký (bez krupice!)
ABS hrany 2mm barevný odstín : béžový, RAL 1015
nerezové háčky na šaty
- POVRCH:** MDF deska + matný lak odpovídající vstupním dveřím do pokoje ; lamino hladké ; nerez - jemný brus do pokoje ; lamino hladké ; nerez - jemný brus
- KOVÁNÍ:** nábytkové otočné panty na 110° s integrovaným tlumením, vybavení viz schema, výsuvné kování se systémem tlumení (tichý mechanismus).
- POZNÁMKA:** před započítáním prací zaměřit na místě dle stavu. výrobní dokumentaci schválit s architektem

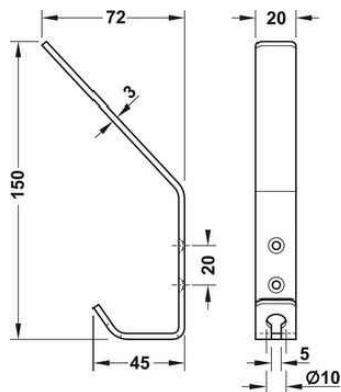
T1 SKŘÍNĚ A TRUHLÁŘSKÝ OBKLAD V PŘEDSÍNI (POKOJ 11.020, TYP A2+K3)



DETAIL 1

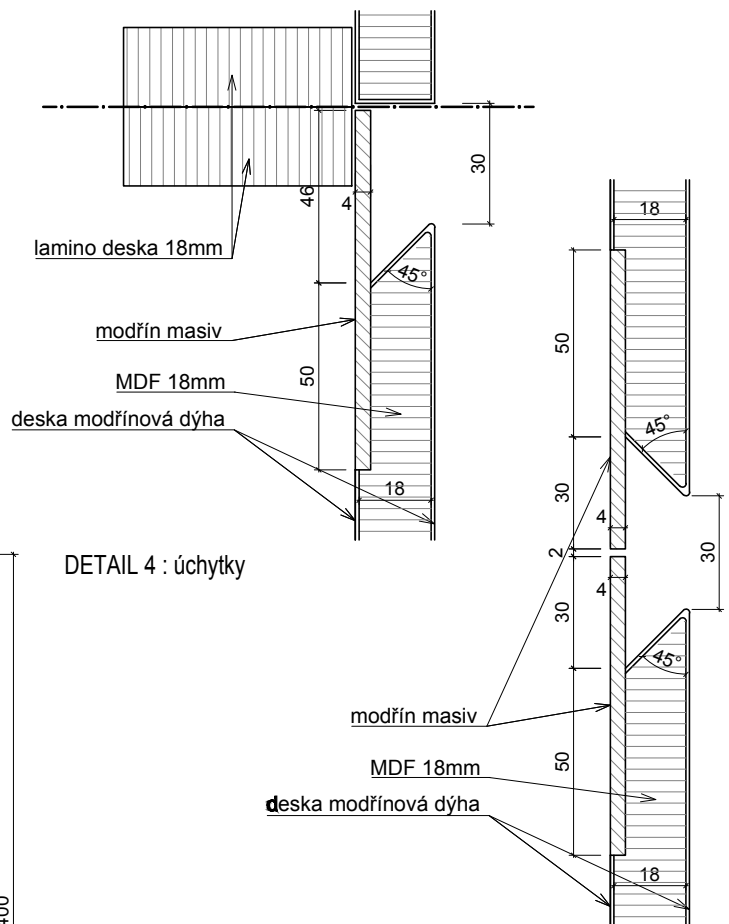


SCHEMA - INTERIÉR SKŘÍNĚ

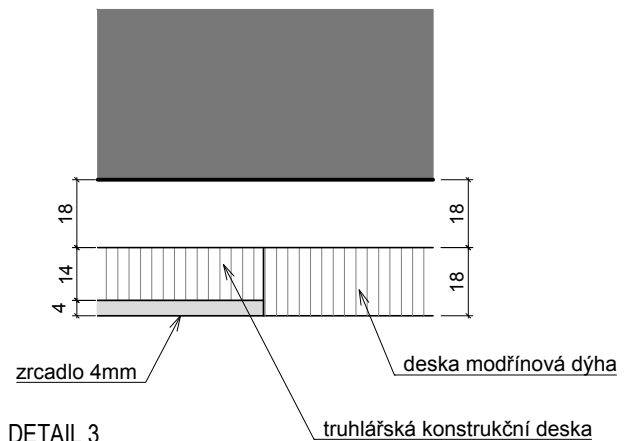


SCHEMA : háček na šaty, nerez - jemný brus, vrut nerez

VYBRANÝ DODAVATEL PŘEDLOŽÍ INVESTOROVÍ
A ARCHITEKTOVI VZOREK K ODSOUHLASENÍ !!!



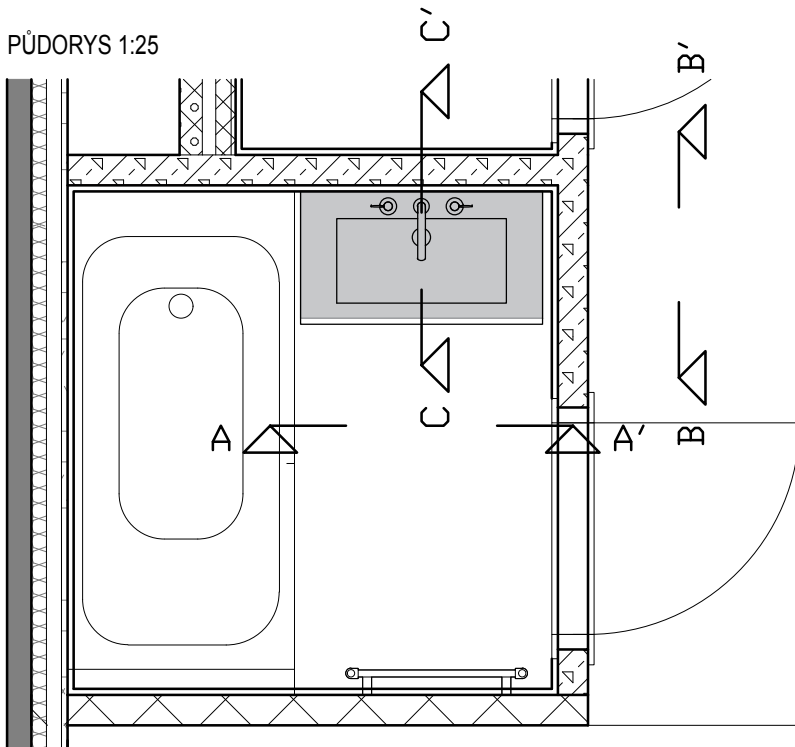
DETAIL 2 : úchytka



- MATERIÁL:** dveře a obklad (včetně hran) : MDF 18mm + dýha modřín - kresba na výšku - napojovat!
zrcadlo 4mm ; korpus : lamino desky 18mm, povrch hladký (bez krupice!)
ABS hrany 2mm barevný odstín : béžový, RAL 1015
nerezové háčky na šaty
- POVRCH:** MDF deska + matný lak odpovídající vstupním dveřím do pokoje ; lamino hladké ; nerez - jemný brus
- KOVÁNÍ:** nábytkové otočné panty na 110° s integrovaným tlumením, vybavení viz schema, výsuvné kování se systémem tlumení (tichý mechanismus).
- POZNÁMKA:** před započítáním prací zaměřit na místě dle stavu. výrobní dokumentaci schválit s architektem

T2 - ZAVĚŠENÁ SKŘÍNKA POD UMYVADLEM S 2 ŠUPLÍKY

PŮDORYS 1:25



MATERIÁL: dvířka a korpus (včetně hran):
MDF 18mm + dýha modřín
(kresbou na šířku), šuplíky:
hladké lamino, ABS hrany 2mm

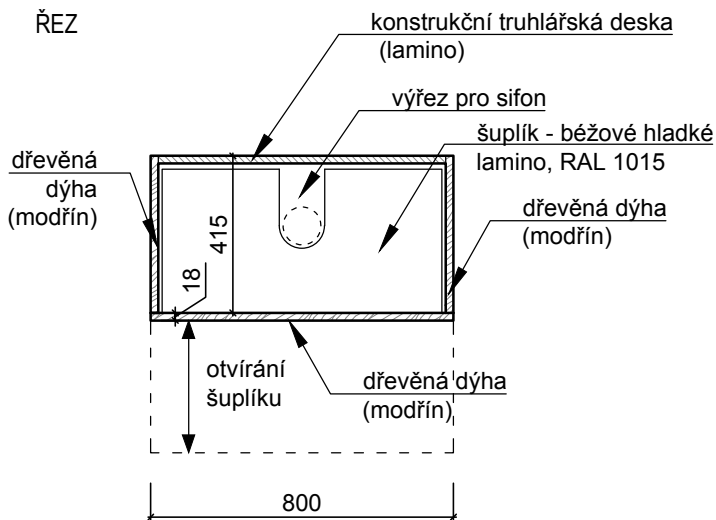
POVRCH: MDF: dýha v úpravě matný lak,
odpovídající vstupním dveřím
do pokoje; lamino: hladká
běžová (RAL 1015)

KOVÁNÍ: výsuvné kování se systémem
tlumění (tichý mechanismus)

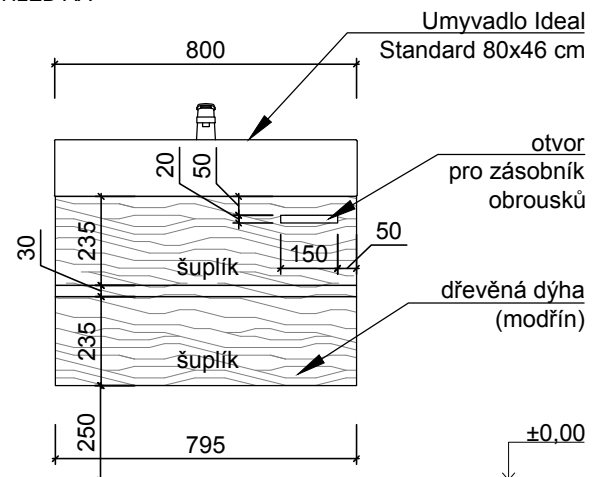
POZNÁMKA: Umyvadlo není součástí
dodávky zhotovitele.
Před započítáním prací zaměřit
na místě dle stavu.
Výrobní dokumentaci schválit
s architektem.

**VYBRANÝ DODAVATEL PŘEDLOŽÍ
INVESTOROVÍ A ARCHITEKTOVI
VZOREK K ODSOUHLASENÍ !!!**

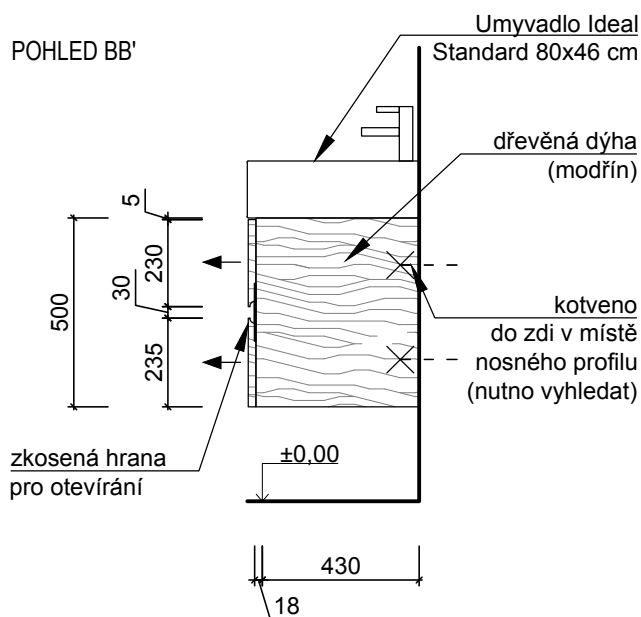
ŘEZ



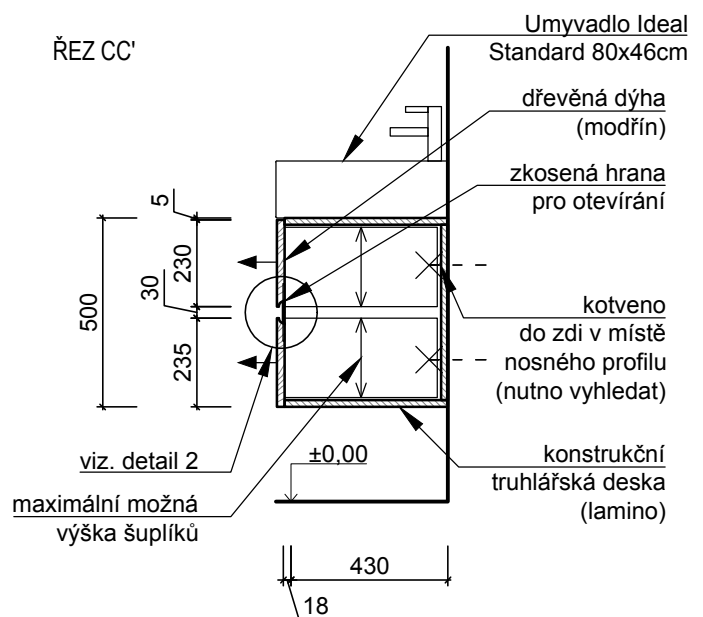
POHLED AA'



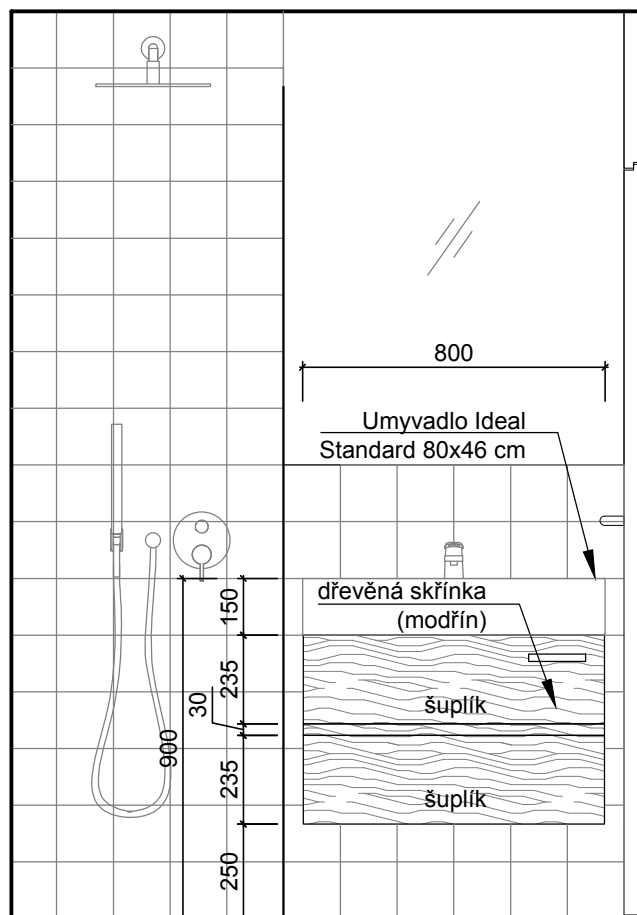
POHLED BB'



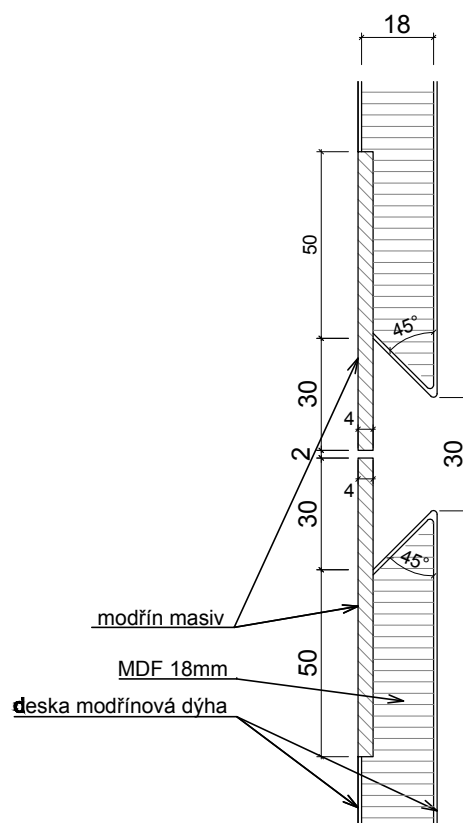
ŘEZ CC'



T2 - ZAVĚŠENÁ SKŘÍNKA POD UMYVADLEM S 2 ŠUPLÍKY



ZAKRESLENÍ PRVKU T2 V POHLEDU NA ZEĎ (KOUPELNA K1), M 1:20



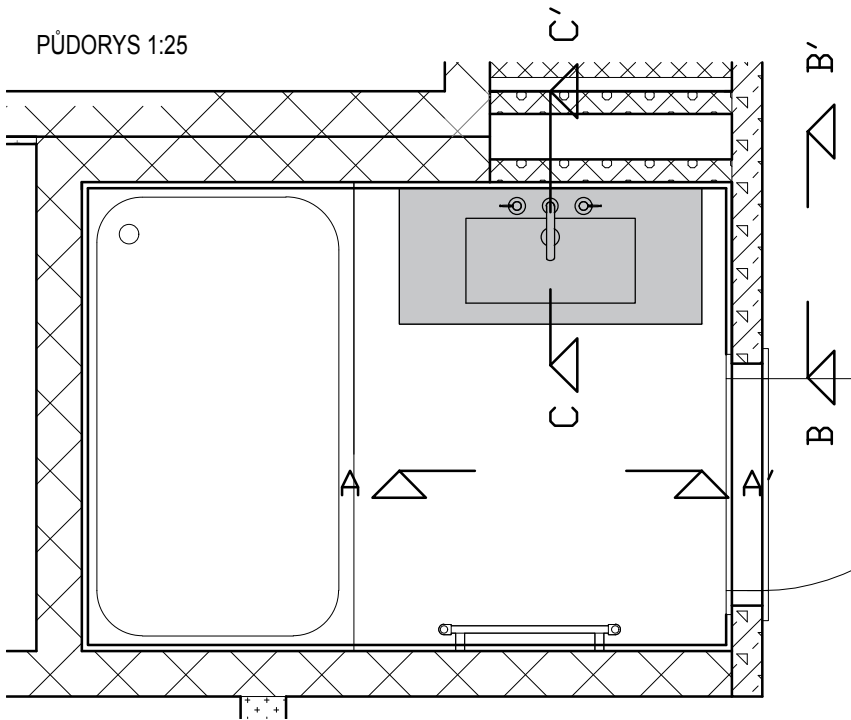
DETAIL 2 - úchytky šuplíků, M 1:2



VIZUALIZACE

T3 - ZAVĚŠENÁ SKŘÍŇKA POD UMYVADLEM S 2 ŠUPLÍKY

PŮDORYS 1:25



MATERIÁL: dvířka a korpus (včetně hran):
MDF 18mm + dýha modřín
(kresbou na šířku), šuplíky:
hladké lamino, ABS hrany 2mm

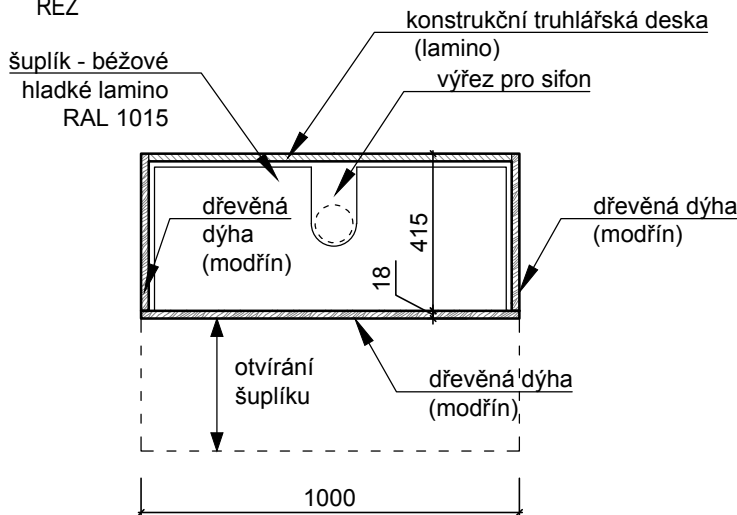
POVRCH: MDF: dýha v úpravě matný lak,
odpovídající vstupním dveřím
do pokoje; lamino: hladká
běžová (RAL 1015)

KOVÁNÍ: výsuvné kování se systémem
tlumění (tichý mechanismus)

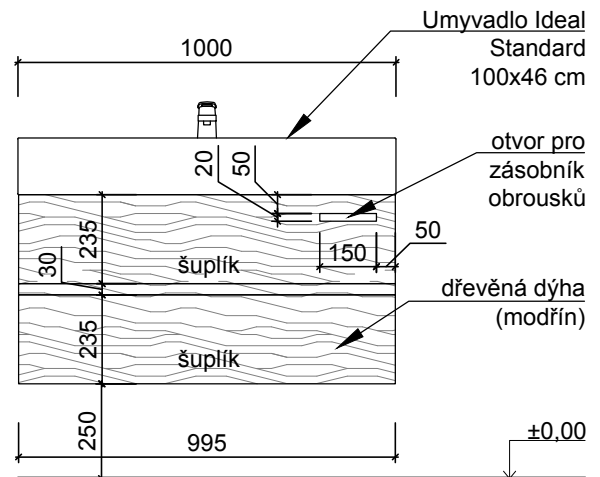
POZNÁMKA: Umyvadlo není součástí
dodávky zhotovitele.
Před započítím prací zaměřit
na místě dle stavu.
Výrobní dokumentaci schválit
s architektem.

**VYBRANÝ DODAVATEL PŘEDLOŽÍ
INVESTOROVÍ A ARCHITEKTOVI
VZOREK K ODSOUHLASENÍ !!!**

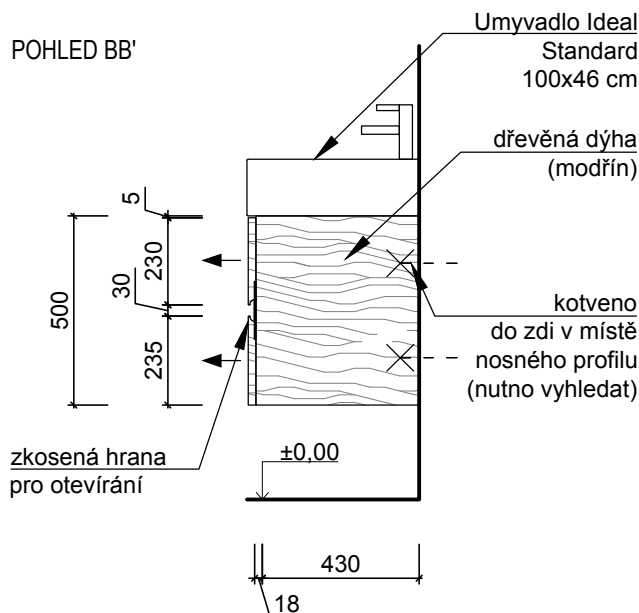
ŘEZ



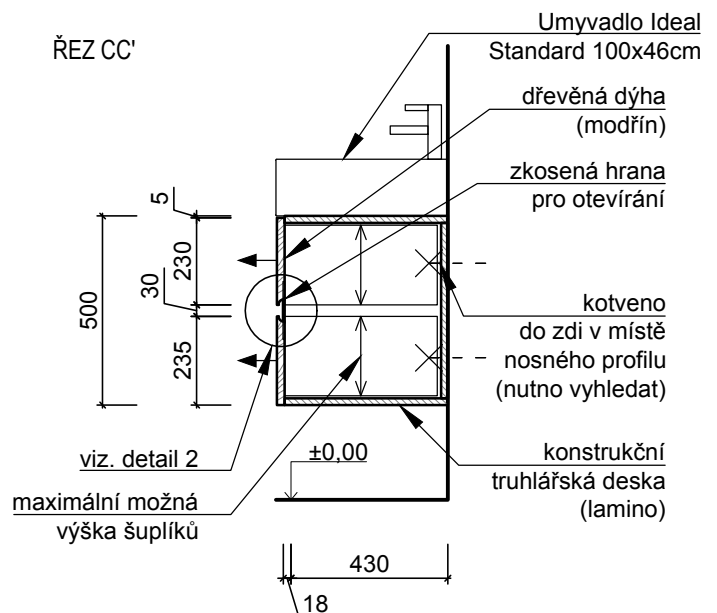
POHLED AA'



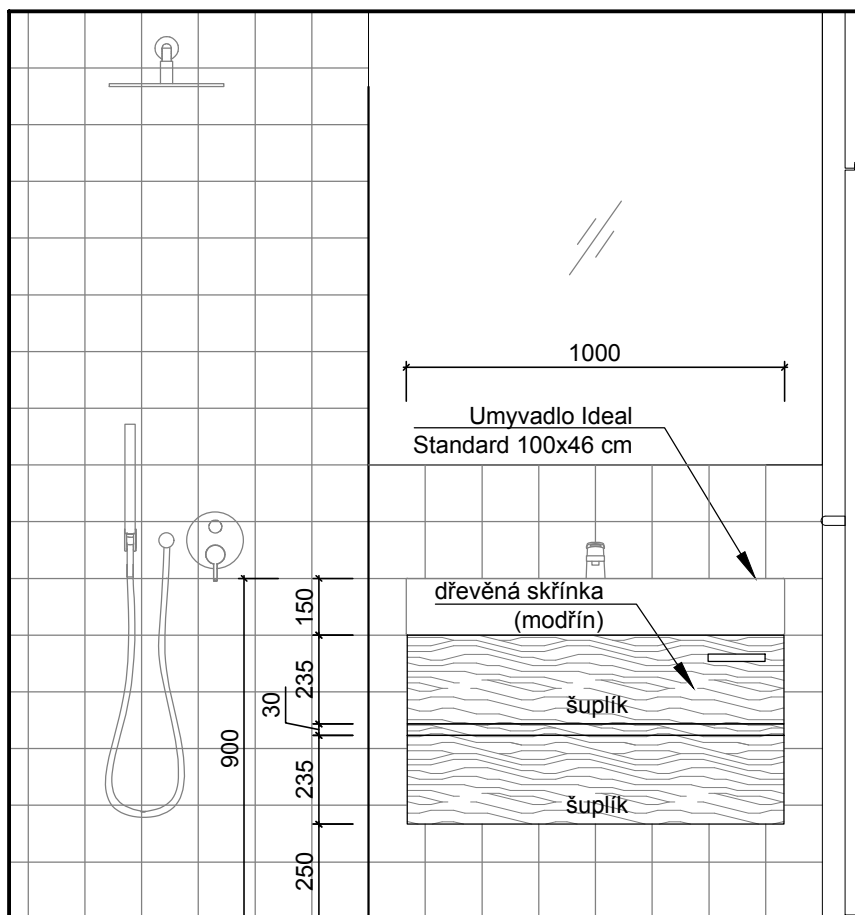
POHLED BB'



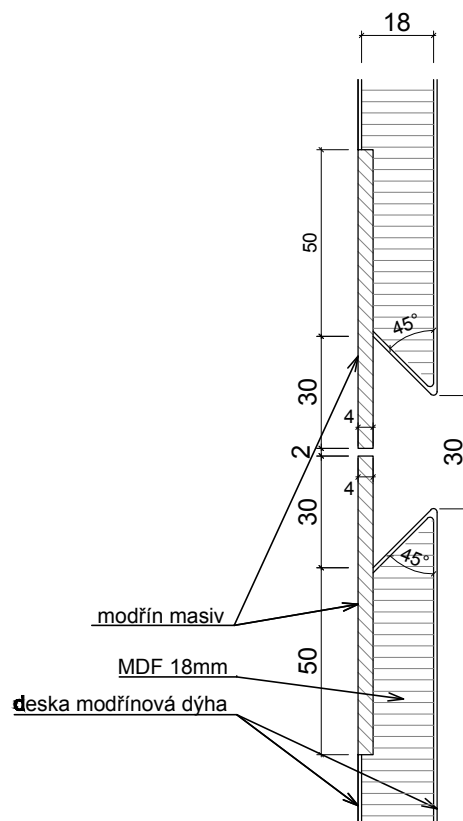
ŘEZ CC'



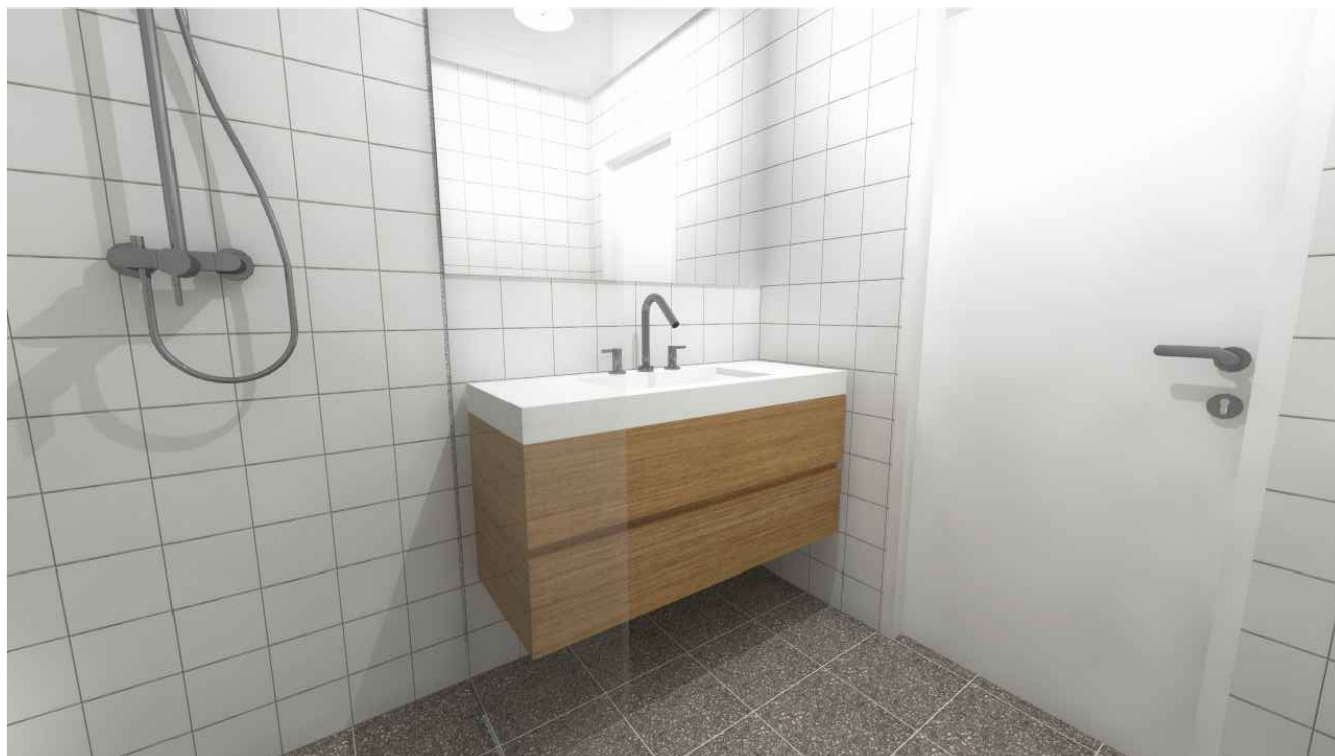
T3 - ZAVĚŠENÁ SKŘÍŇKA POD UMYVADLEM S 2 ŠUPLÍKY



ZAKRESLENÍ PRVKU T3 V POHLEDU NA ZEŤ (KOUPELNA K3,K4), M 1:20

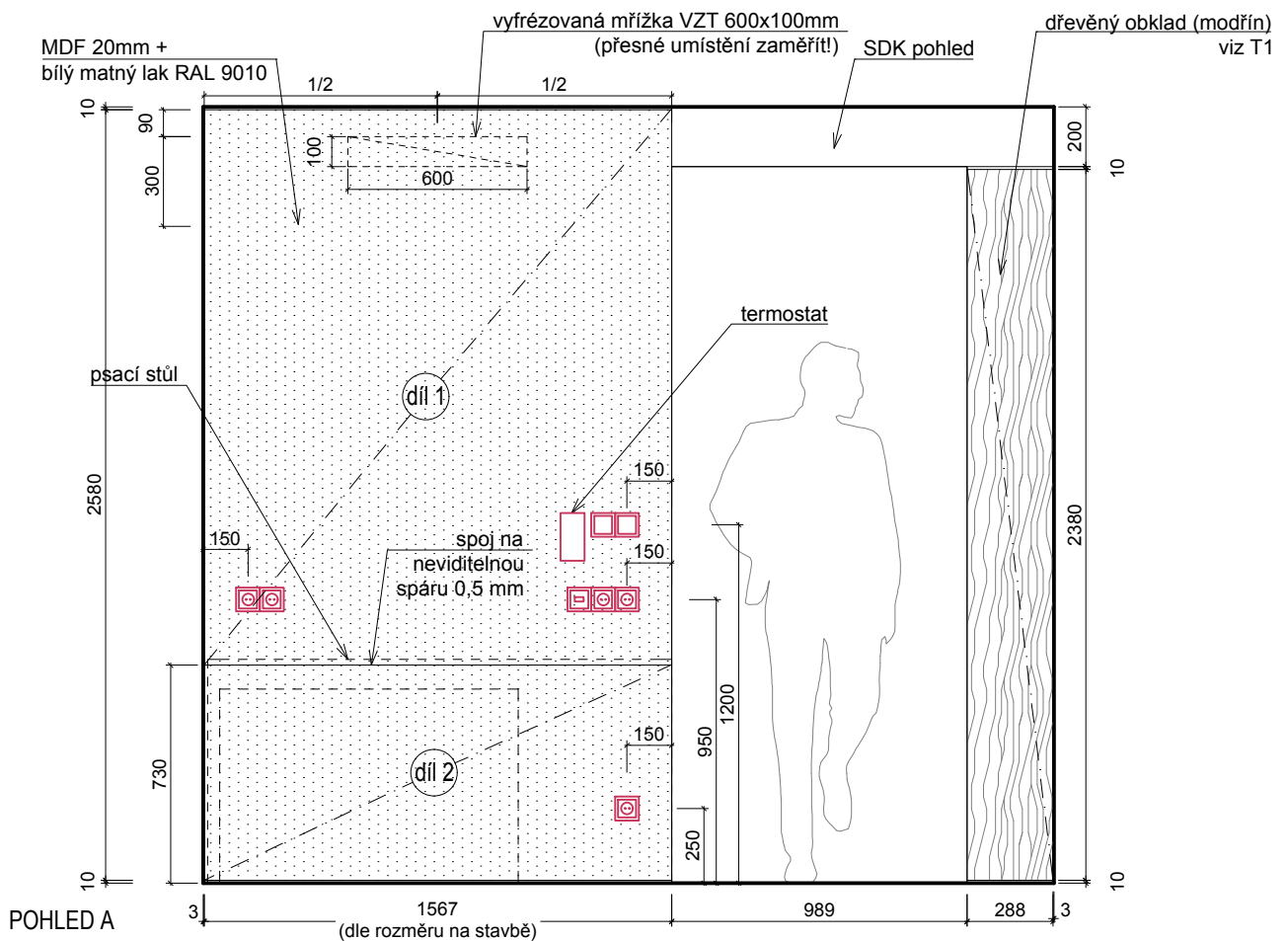
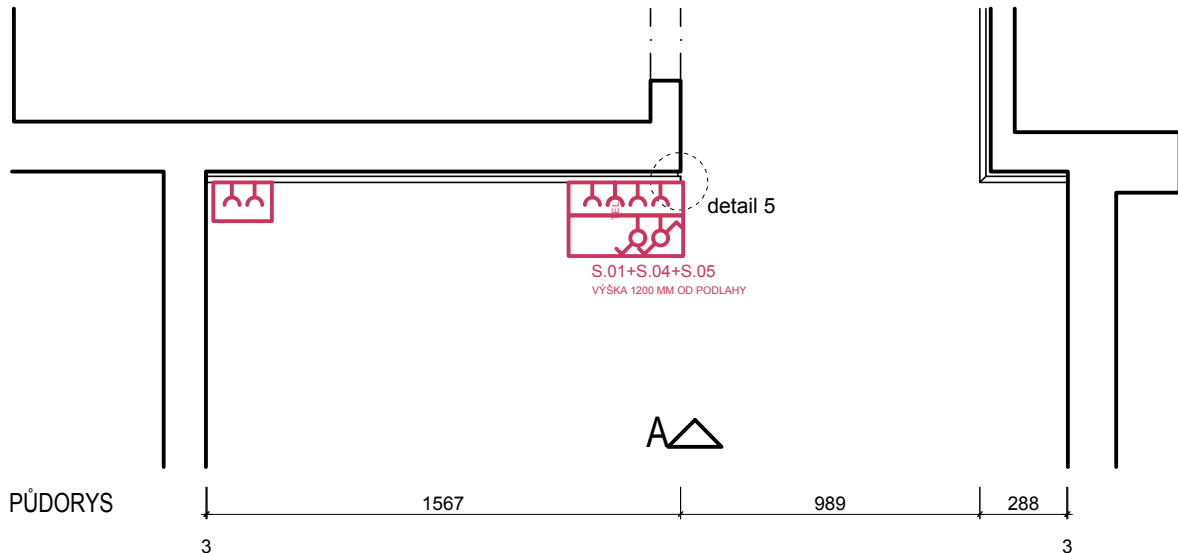


DETAIL 2 - úchytky šuplíků, M 1:2


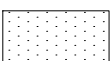


VIZUALIZACE

T4 BÍLÝ OBKLAD V POKOJI (POKOJ 11.017, TYP A3+K4)



Legenda:

-  obklad - MDF 18mm + dýha modřín + matný lak (odpovídající vstupním dveřím do pokoje)
-  obklad - MDF 20mm + bílý matný lak

VYBRANÝ DODAVATEL PŘEDLOŽÍ INVESTOROVÍ A ARCHITEKTOVI VZOREK K ODSOUHLASENÍ !!!

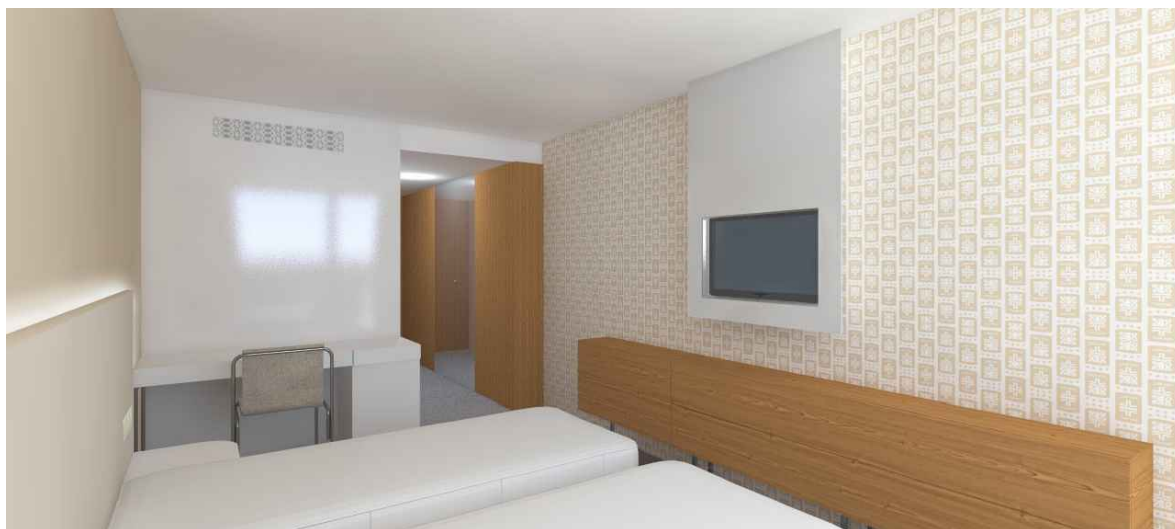
MATERIÁL: obklad (včetně hran) : MDF 20mm + bílý matný lak RAL 9010

POVRCH: MDF deska + bílý matný lak RAL 9010

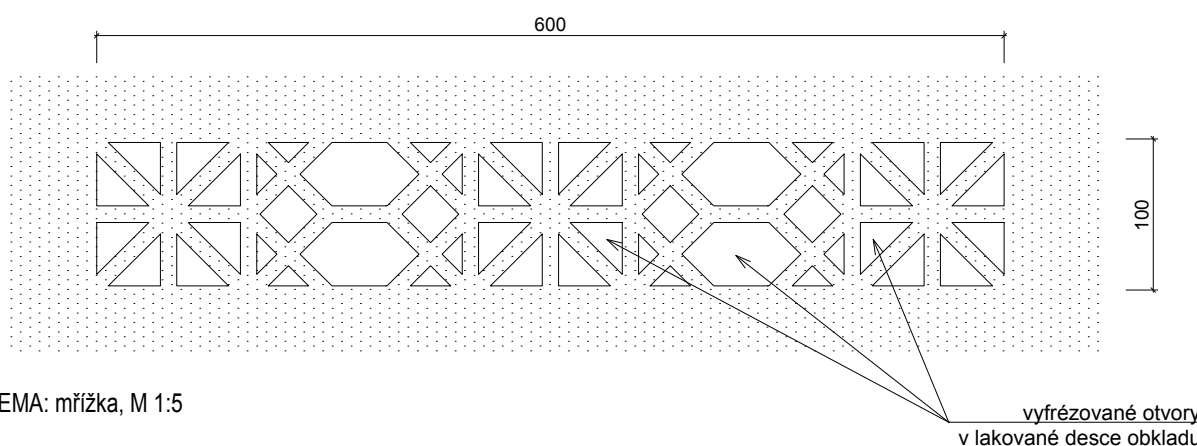
KOVÁNÍ: montážní rošt pod obklad

POZNÁMKA: před započítáním prací zaměřit na místě dle stavu. výrobní dokumentaci schválit s architektem

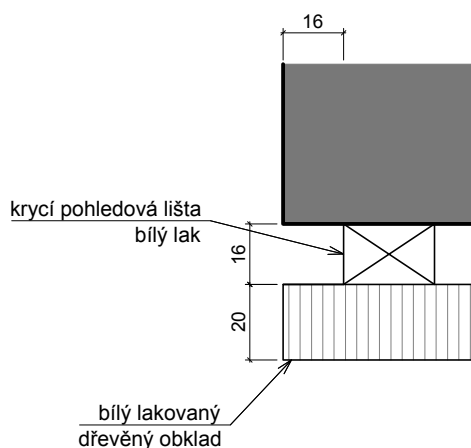
T4 BÍLÝ OBKLAD V POKOJI (POKOJ 11.017, TYP A3+K4)



VIZUALIZACE



SCHEMA: mřížka, M 1:5



DETAIL 5

VYBRANÝ DODAVATEL PŘEDLOŽÍ INVESTOROVÍ
A ARCHITEKTOVI VZOREK K ODSOUHLASENÍ !!!

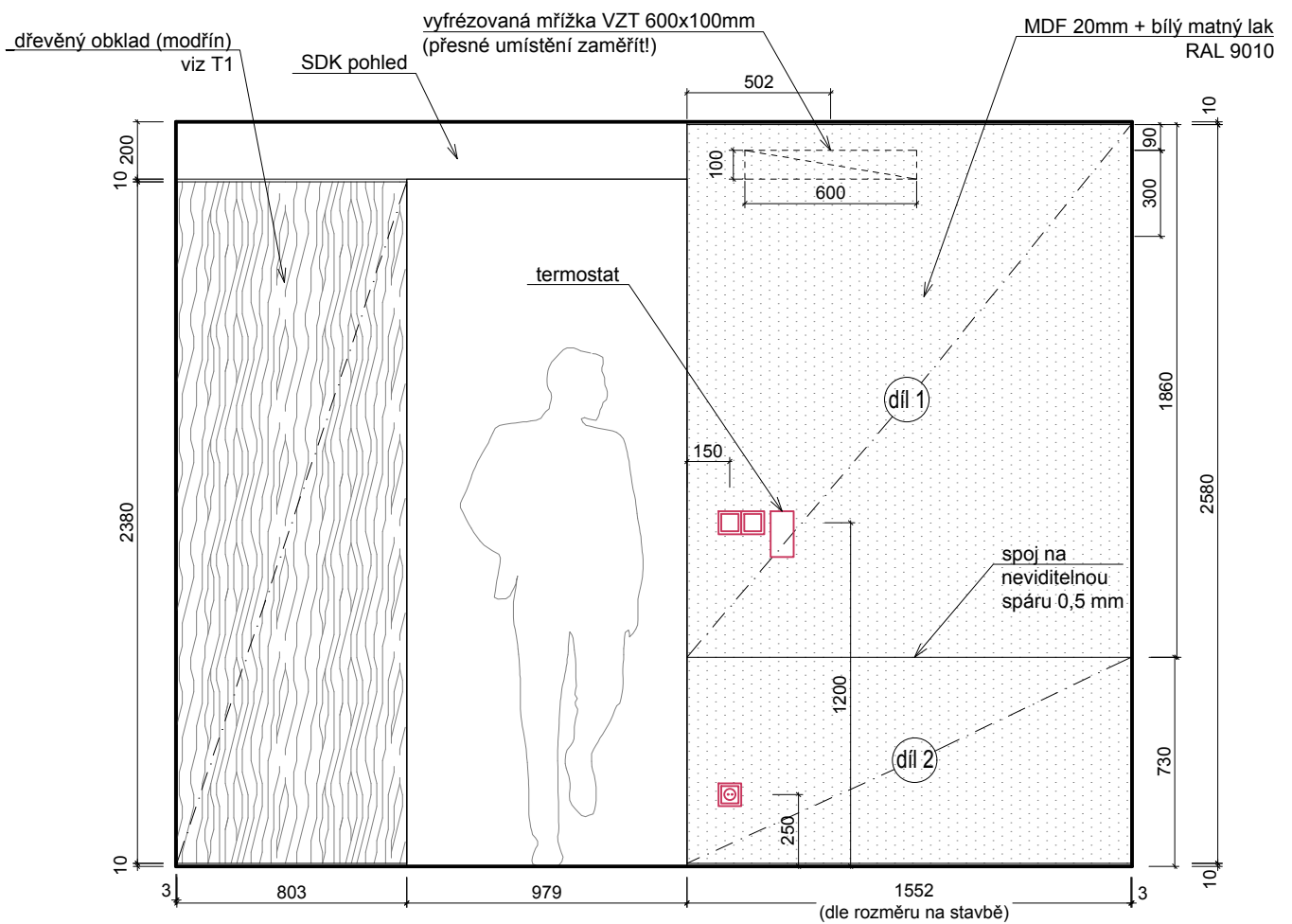
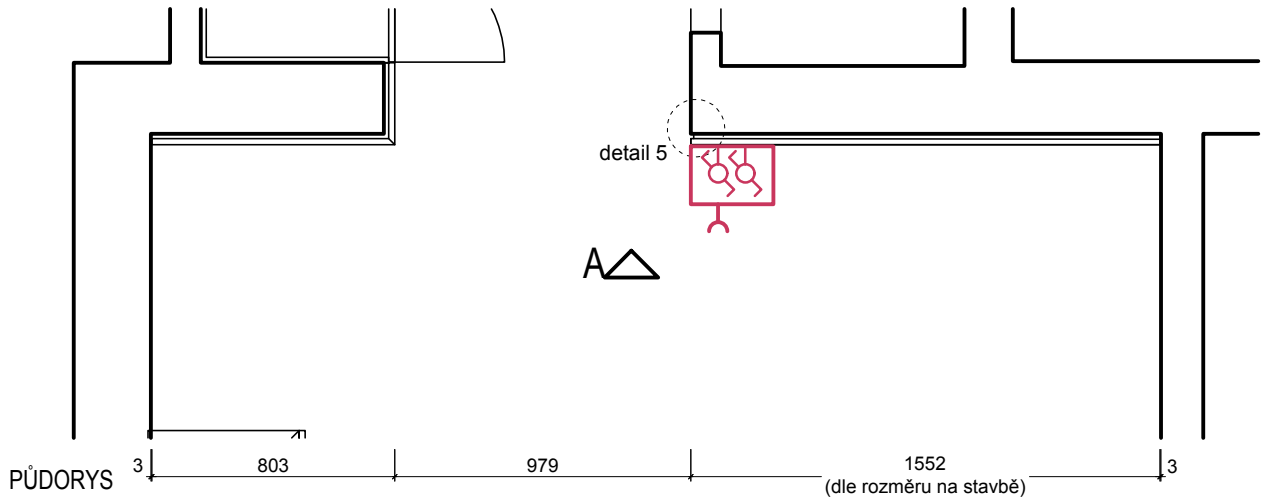
MATERIÁL: obklad (včetně hran) : MDF 20mm + bílý matný lak RAL 9010

POVRCH: MDF deska + bílý matný lak RAL 9010

KOVÁNÍ: montážní rošt pod obklad


POZNÁMKA: před započítím prací zaměřit na místě dle stavu.
výrobní dokumentaci schválit s architektem

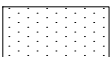
T4 BÍLÝ OBKLAD V POKOJI (POKOJ 11.020, TYP A2+K3)



POHLED A

Legenda:

 obklad - MDF 18mm + dýha modřín + matný lak (odpovídající vstupním dveřím do pokoje)

 obklad - MDF 20mm + bílý matný lak

VYBRANÝ DODAVATEL PŘEDLOŽÍ INVESTOROVÍ A ARCHITEKTOVI VZOREK K ODSOUHLASENÍ !!!

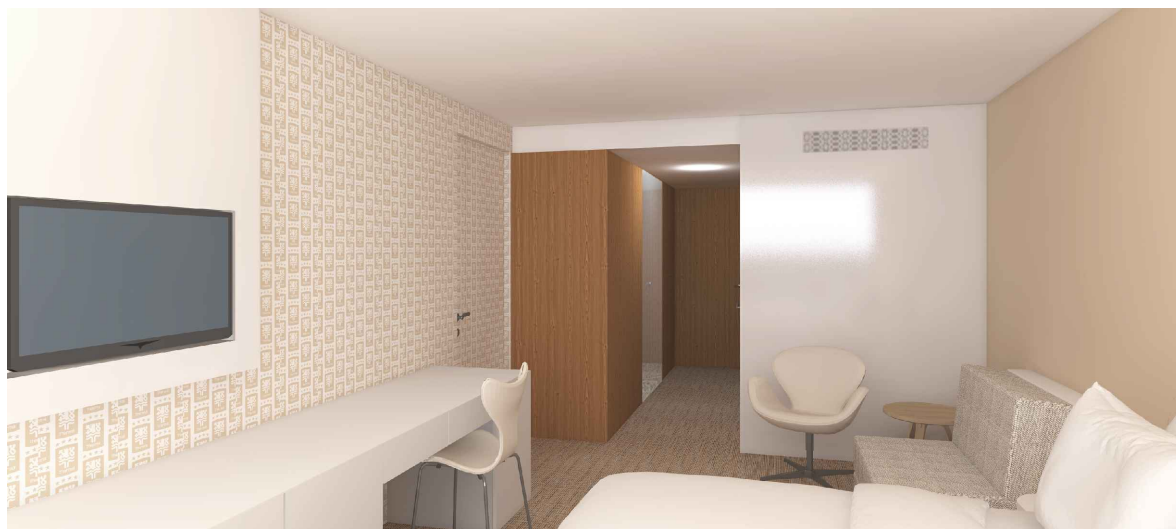
MATERIÁL: obklad (včetně hran) : MDF 20mm + bílý matný lak RAL 9010

POVRCH: MDF deska + bílý matný lak RAL 9010

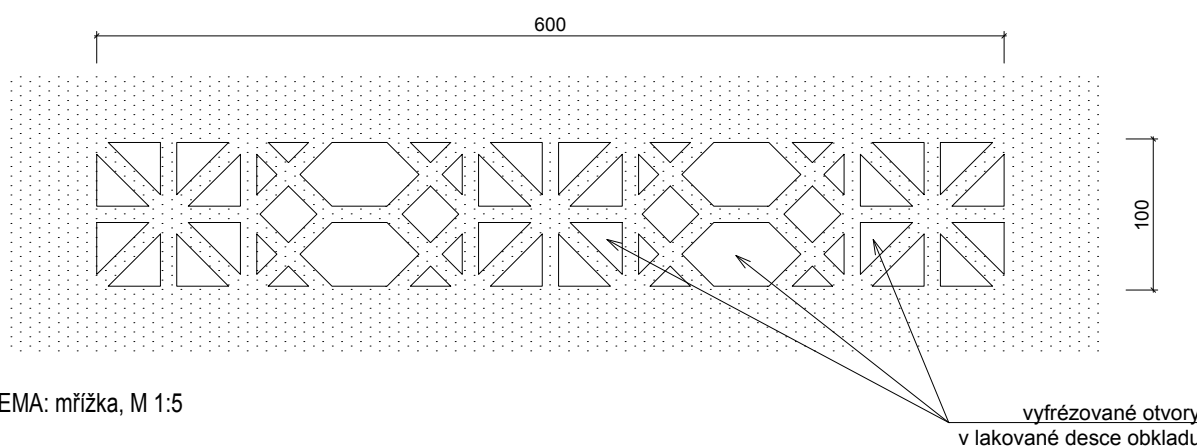
KOVÁNÍ: montážní rošt pod obklad

POZNÁMKA: před započítáním prací zaměřit na místě dle stavu. výrobní dokumentaci schválit s architektem

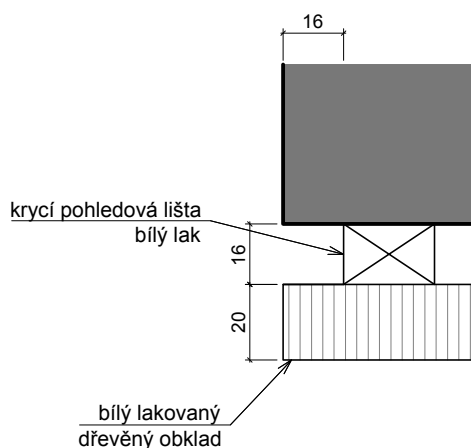
T4 BÍLÝ OBKLAD V POKOJI (POKOJ 11.020, TYP A2+K3)



VIZUALIZACE



SCHEMA: mřížka, M 1:5



DETAIL 5

VYBRANÝ DODAVATEL PŘEDLOŽÍ INVESTOROVÍ
A ARCHITEKTOVI VZOREK K ODSOUHLASENÍ !!!

MATERIÁL: obklad (včetně hran) : MDF 20mm + bílý matný lak RAL 9010

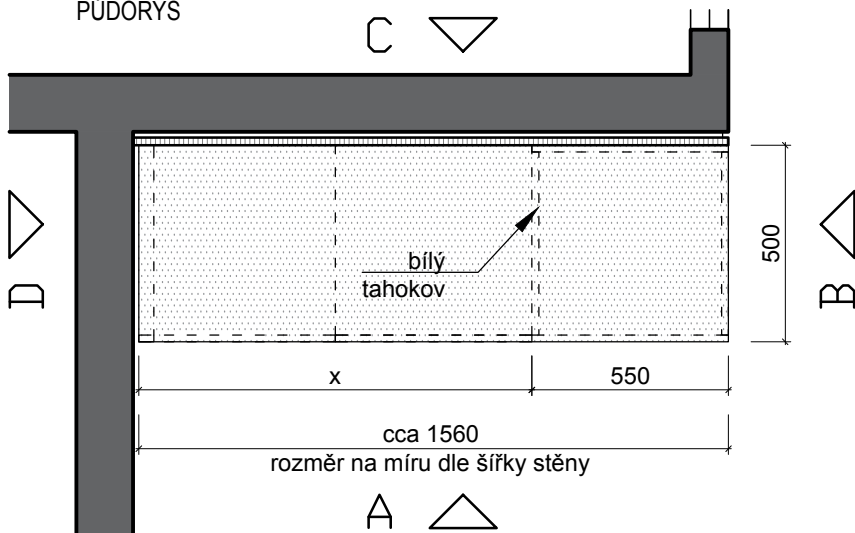
POVRCH: MDF deska + bílý matný lak RAL 9010

KOVÁNÍ: montážní rošt pod obklad

POZNÁMKA: před započítím prací zaměřit na místě dle stavu.
výrobní dokumentaci schválit s architektem

T5 - PSACÍ STŮL S PROSTOREM PRO MINIBAR

PŮDORYS



MATERIÁL: korpus + pohledové plochy: MDF + matný lak RAL 9010; vnitřky šuplíků: hladké lamino RAL 9010; stříkaný tahokov: RAL 9010 bílý lakobel, 5mm; ocel. pásovina 40x3mm

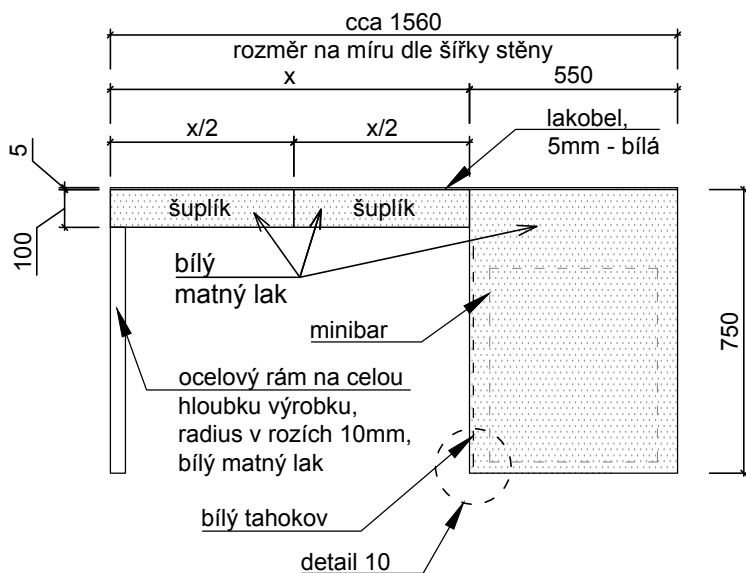
POVRCH: MDF, tahokov i pásovina: bílý matný lak RAL 9010

KOVÁNÍ: výsuvné kování se systémem tlumení (tichý mechanismus)

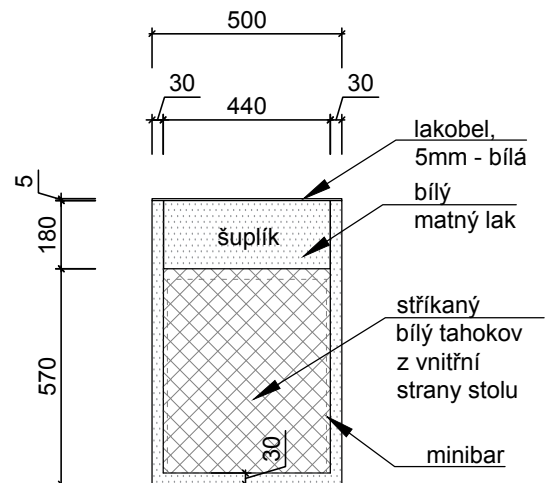
POZNÁMKA: Před započítím prací zaměřit na místě dle stavu. Výrobní dokumentaci schválit s architektem

VYBRANÝ DODAVATEL PŘEDLOŽÍ INVESTOROVÍ A ARCHITEKTOVI VZOREK K ODSOUHLASENÍ !!!

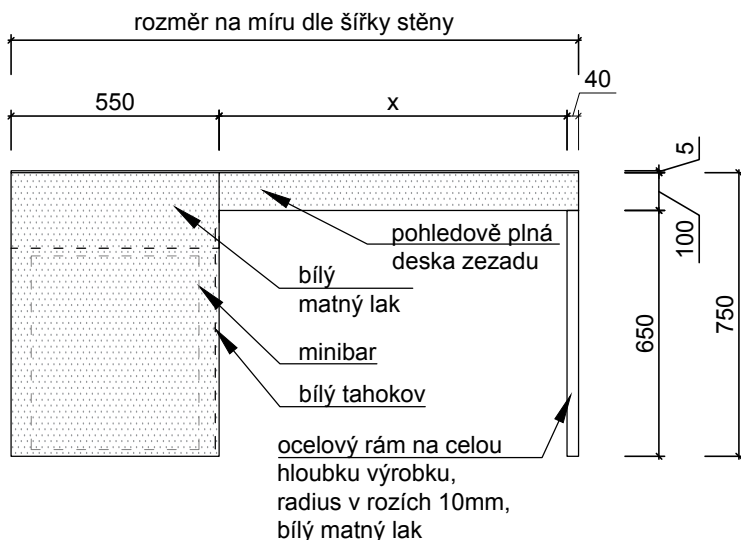
POHLED A



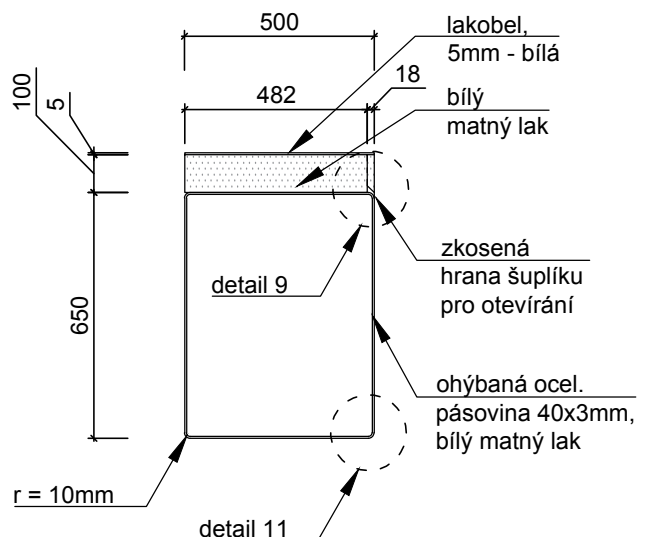
POHLED B



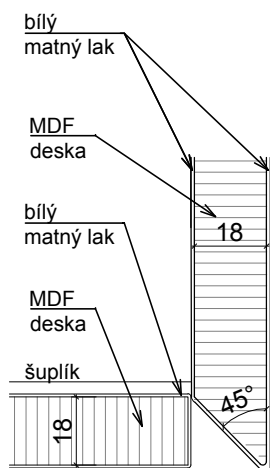
POHLED C



POHLED D



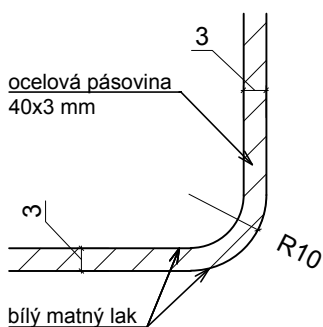
T5 - PSACÍ STŮL S PROSTOREM PRO MINIBAR



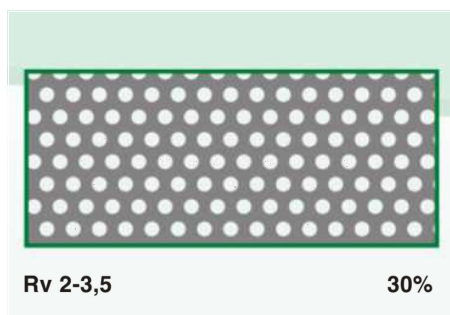
DETAIL 9 - průběžné úchytky, M 1:2



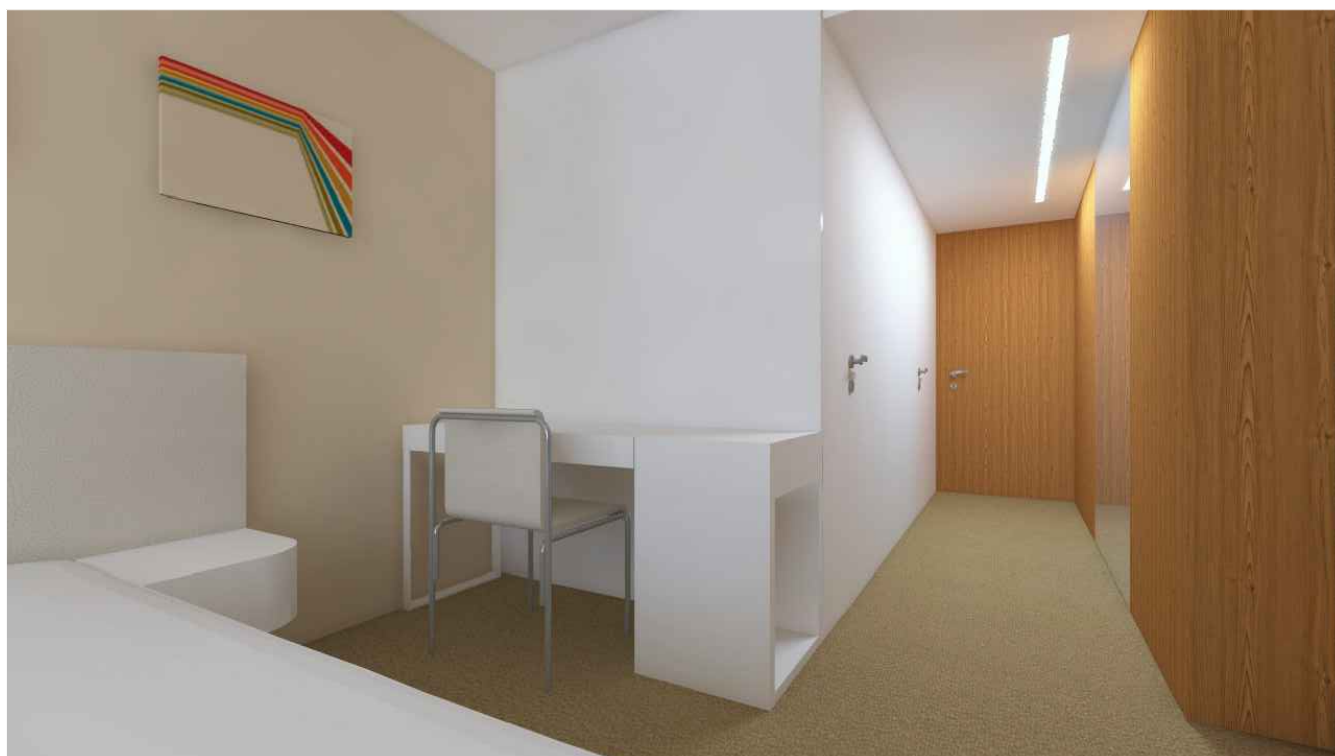
DETAIL 10 - osazení tahokovu, M 1:2



DETAIL 11 - ocelová noha, M 1:1



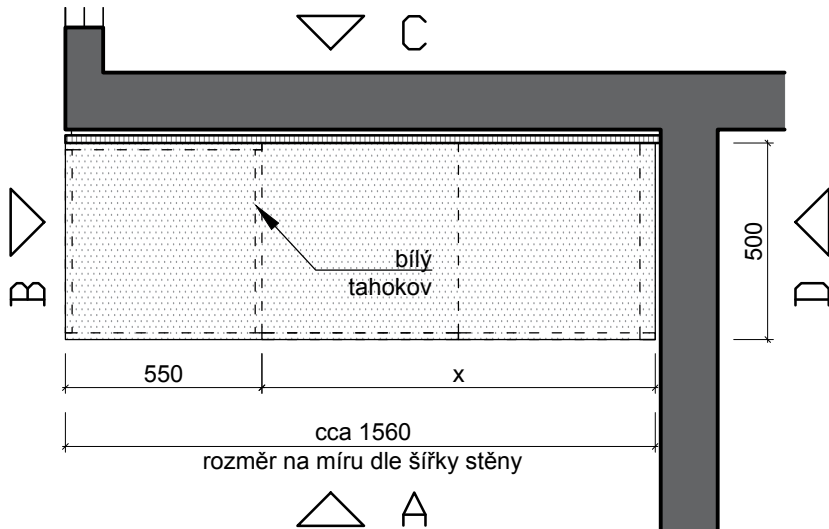
TYP TAHOKOVU PRO ZÁDA SKŘÍNKY
- bílý lak oboustranně, RAL 9010



VIZUALIZACE

T5z - PSACÍ STŮL S PROSTOREM PRO MINIBAR

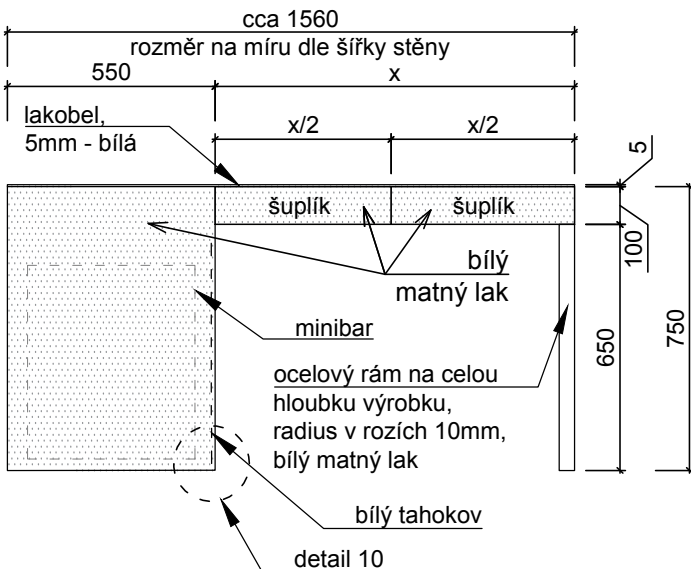
PŮDORYS



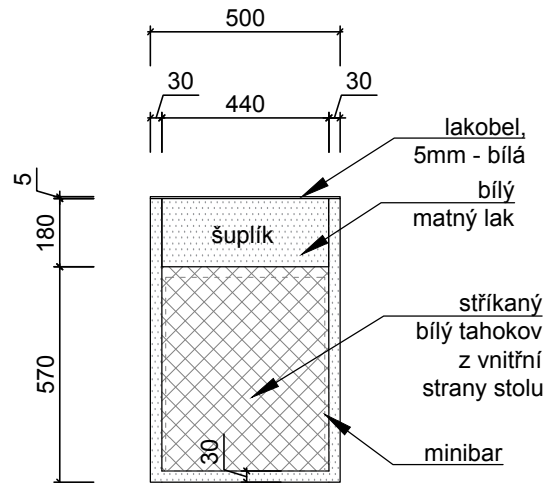
- MATERIÁL:** korpus + pohledové plochy: MDF + matný lak RAL 9010; vnitřky šuplíků: hladké lamino RAL 9010; stříkaný tahokov: RAL 9010 bílý lakobel, 5mm; ocel. pásovina 40x3mm
- POVRCH:** MDF, tahokov i pásovina: bílý matný lak RAL 9010
- KOVÁNÍ:** výsuvné kování se systémem tlumení (tichý mechanismus)
- POZNÁMKA:** Před započítím prací zaměřit na místě dle stavu. Výrobní dokumentaci schválit s architektem

VYBRANÝ DODAVATEL PŘEDLOŽÍ INVESTOROVÍ A ARCHITEKTOVI VZOREK K ODSOUHLASENÍ !!!

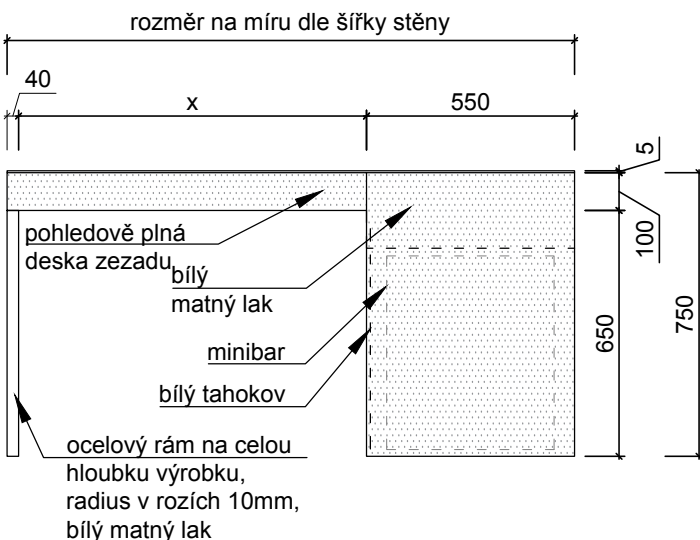
POHLED A



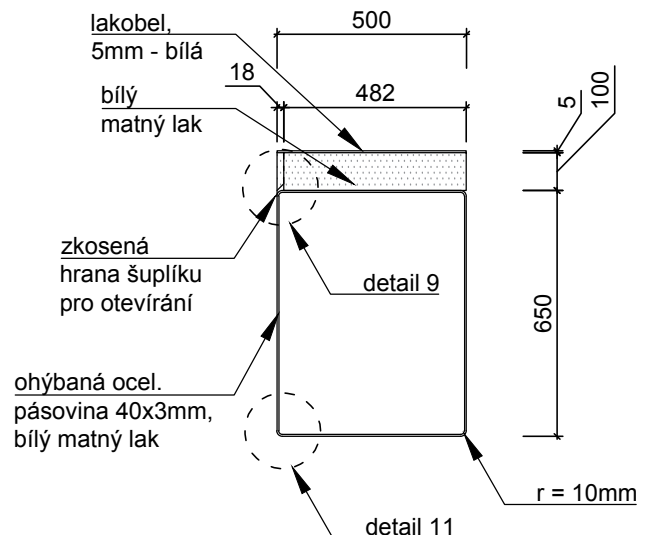
POHLED B



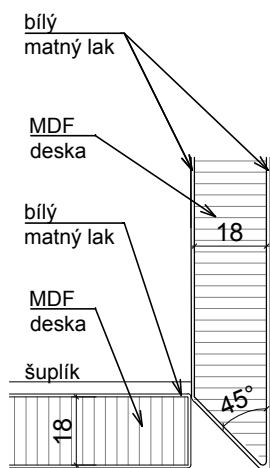
POHLED C



POHLED D



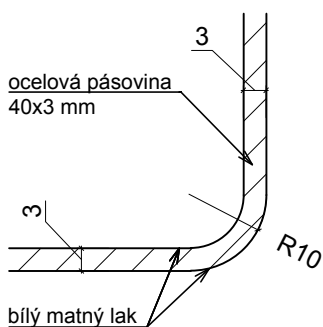
T5z - PSACÍ STŮL S PROSTOREM PRO MINIBAR



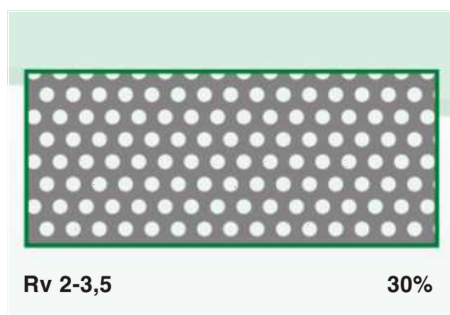
DETAIL 9 - průběžné úchytky, M 1:2



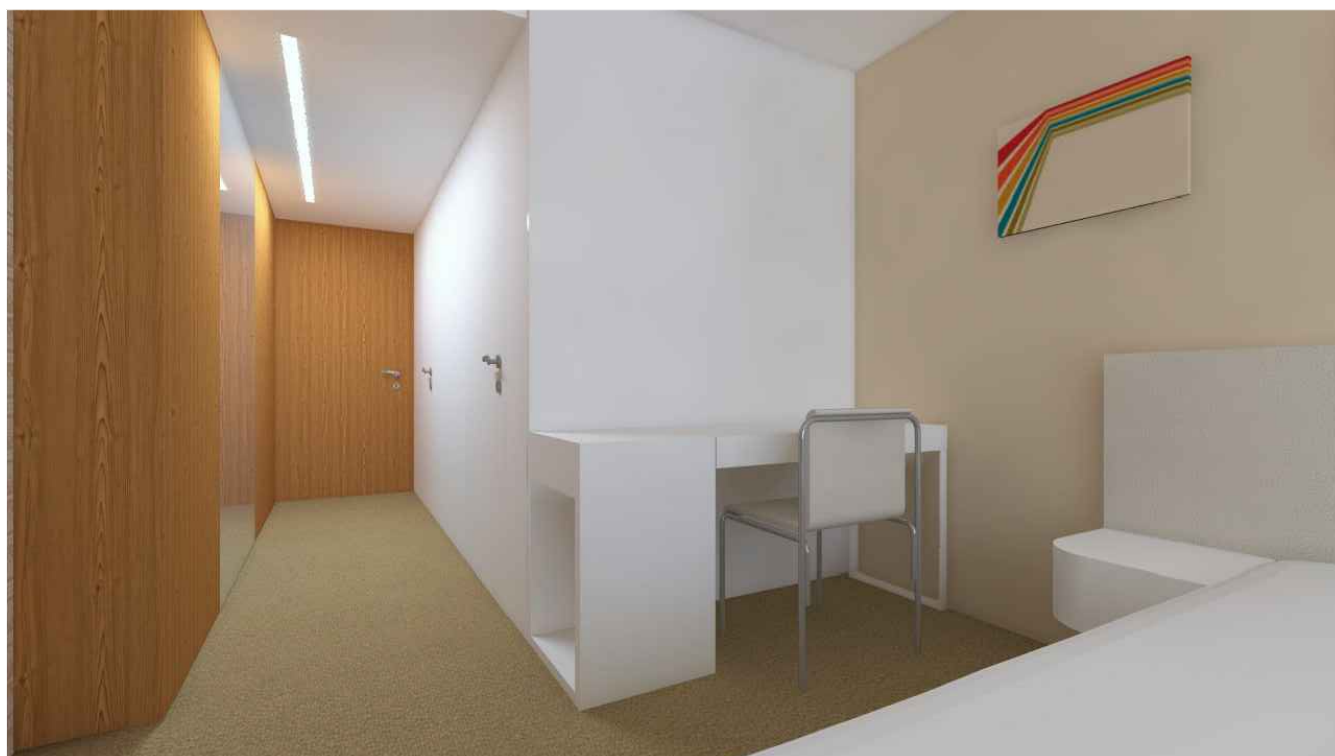
DETAIL 10 - osazení tahokovu, M 1:2



DETAIL 11 - ocelová noha, M 1:1



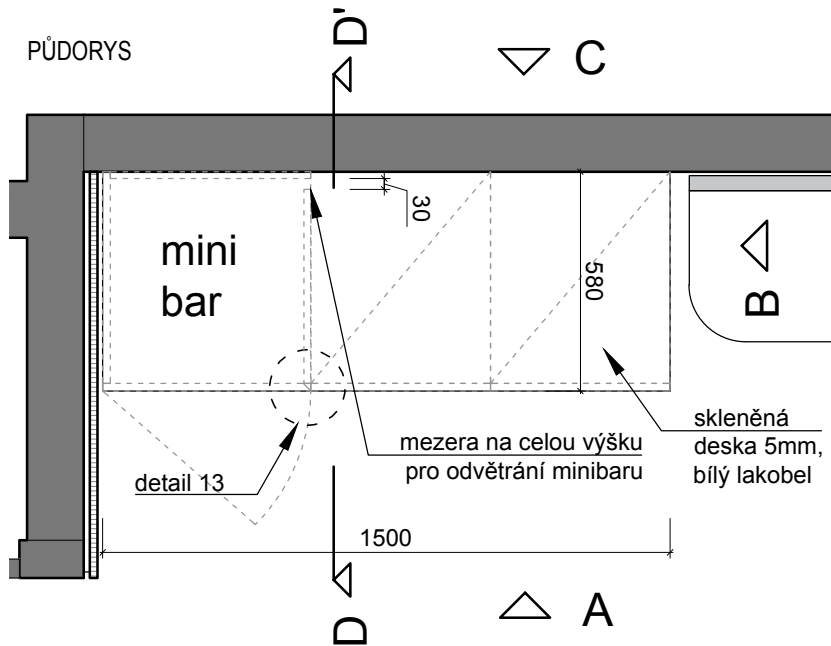
TYP TAHOKOVU PRO ZÁDA SKŘÍNKY
- bílý lak oboustranně, RAL 9010



VIZUALIZACE

T5s - PSACÍ STŮL S PROSTOREM PRO MINIBAR

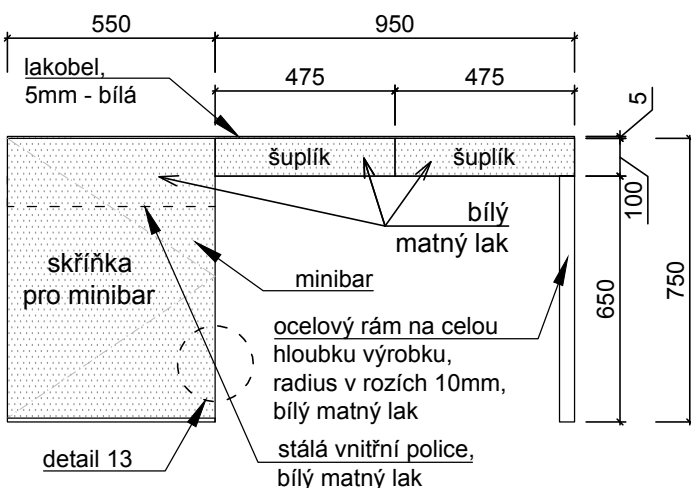
PŮDORYS



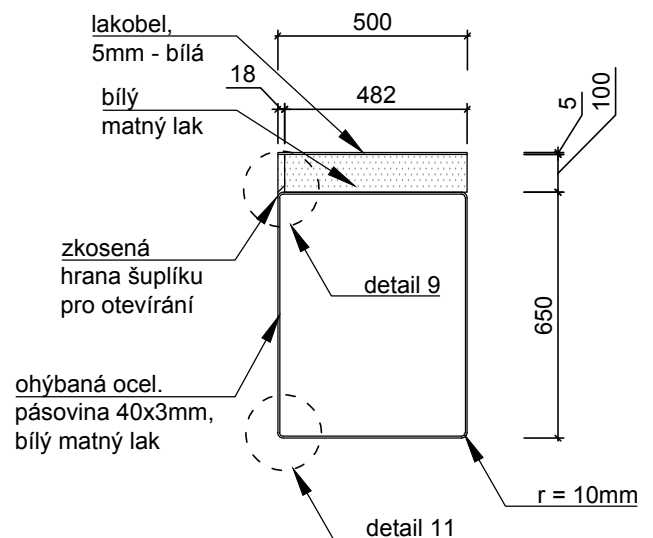
- MATERIÁL: korpus + pohledové plochy: MDF + matný lak RAL 9010; vnitřky šuplíků: hladké lamino RAL 9010; bílý lakobel, 5mm; ocel. pásovina 40x3mm, nepohledové části: hladké lamino RAL9010, 18mm
- POVRCH: MDF, tahokov i pásovina: bílý matný lak RAL 9010
- KOVÁNÍ: výsuvné kování se systémem tlumení (tichý mechanismus)
- POZNÁMKA: Před započítím prací zaměřit na místě dle stavu. Výrobní dokumentaci schválit s architektem

VYBRANÝ DODAVATEL PŘEDLOŽÍ INVESTOROVÍ A ARCHITEKTOVI VZOREK K ODSOUHLASENÍ !!!

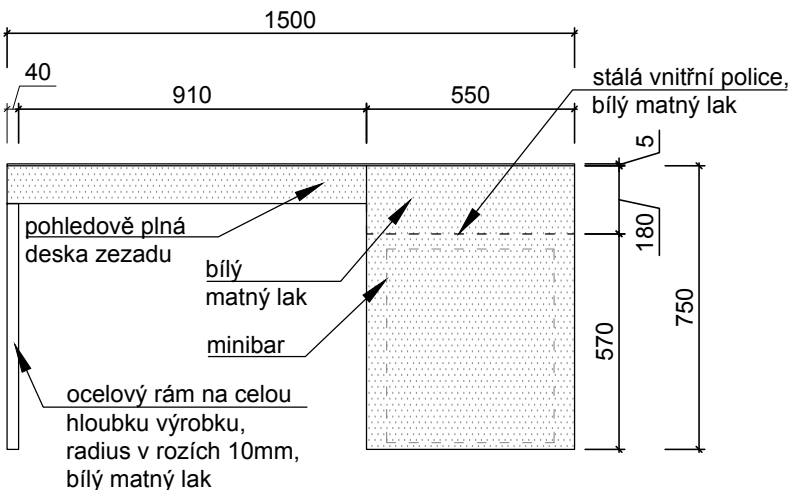
POHLED A



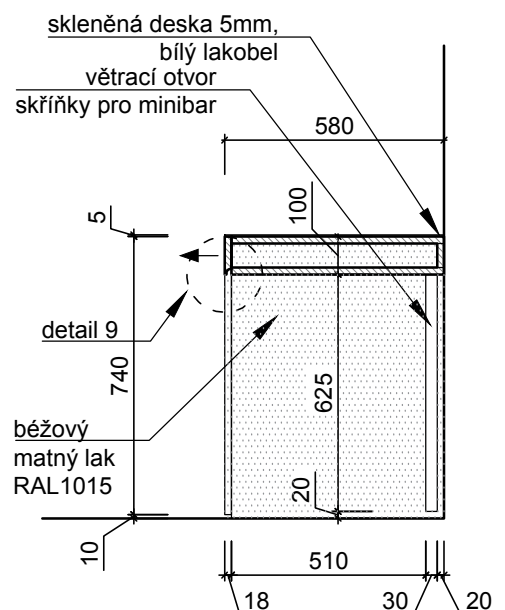
POHLED B



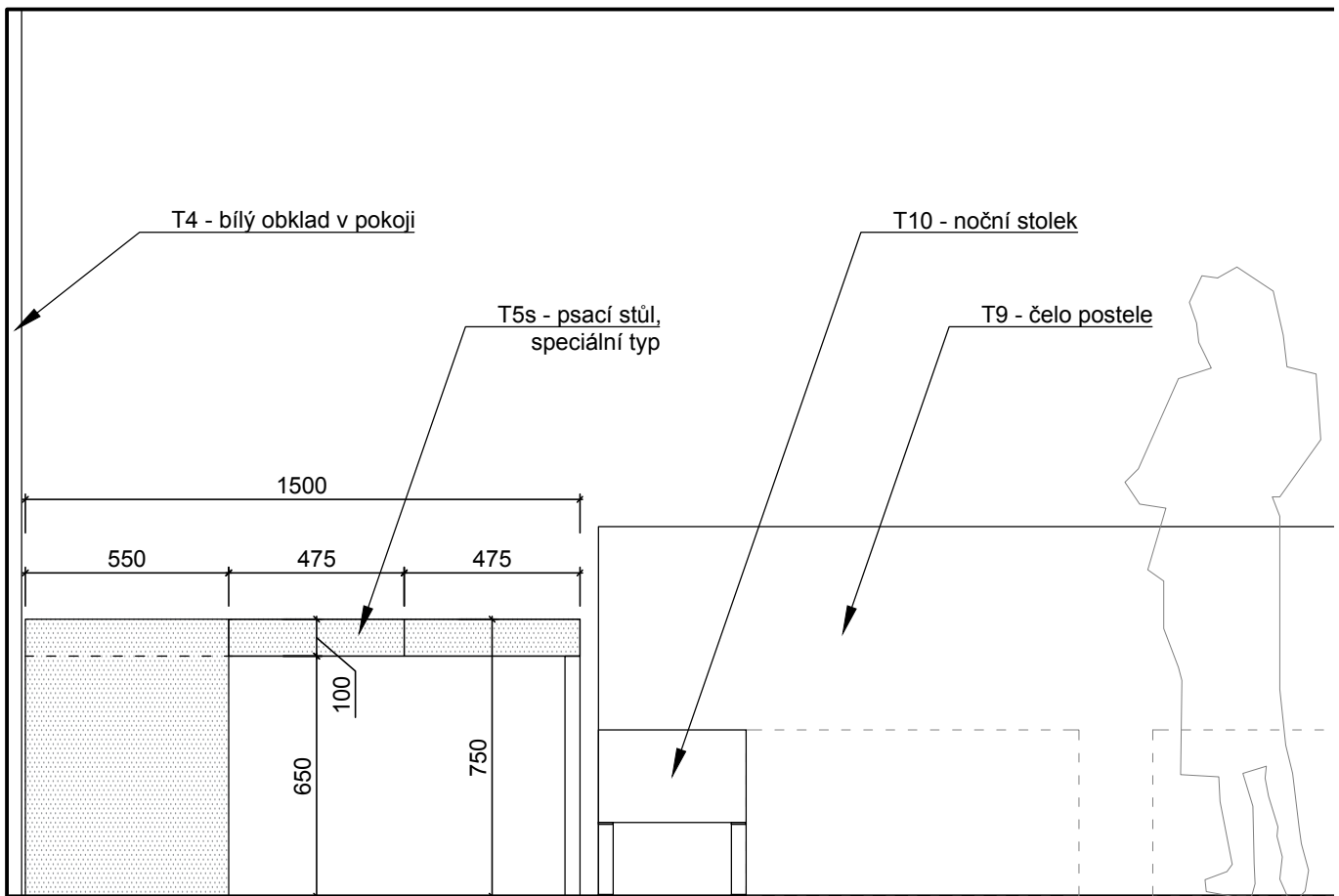
POHLED C



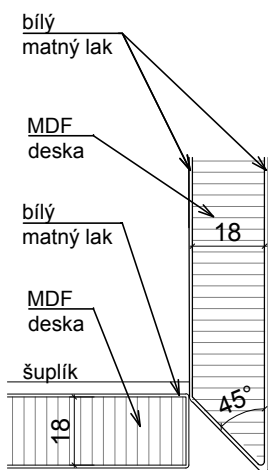
ŘEZ DD'



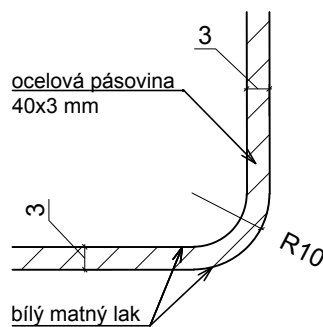
T5s - PSACÍ STŮL S PROSTOREM PRO MINIBAR



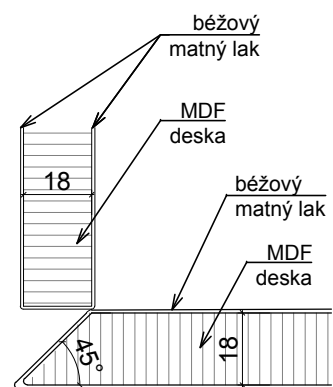
ZAKRESLENÍ PRVKU T5s V POHLEDU (POKOJ A5, č.6), M 1:20



DETAIL 9 - průběžné úchytky, M 1:2

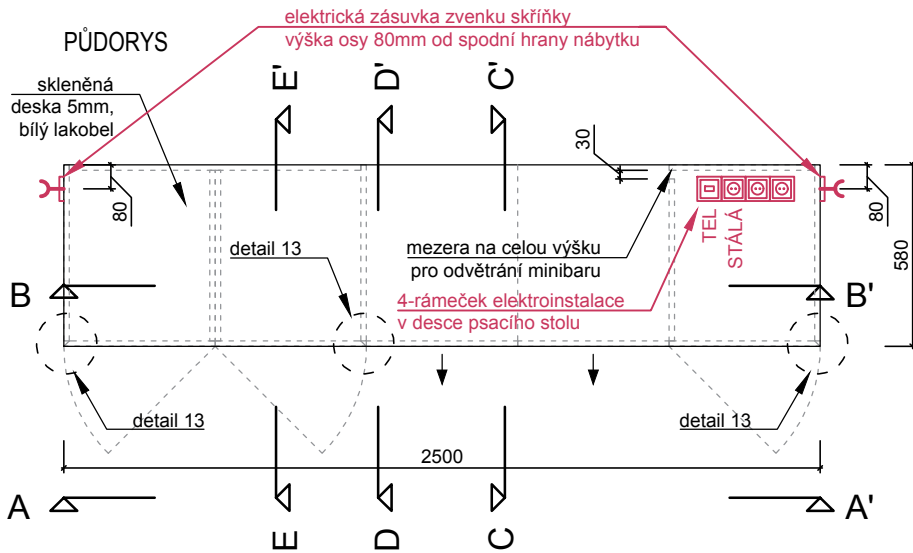


DETAIL 11 - ocelová noha, M 1:1



DETAIL 13 - svislý úchyt dveří, M 1:2

T6 - PSACÍ STŮL S PROSTOREM PRO MINIBAR



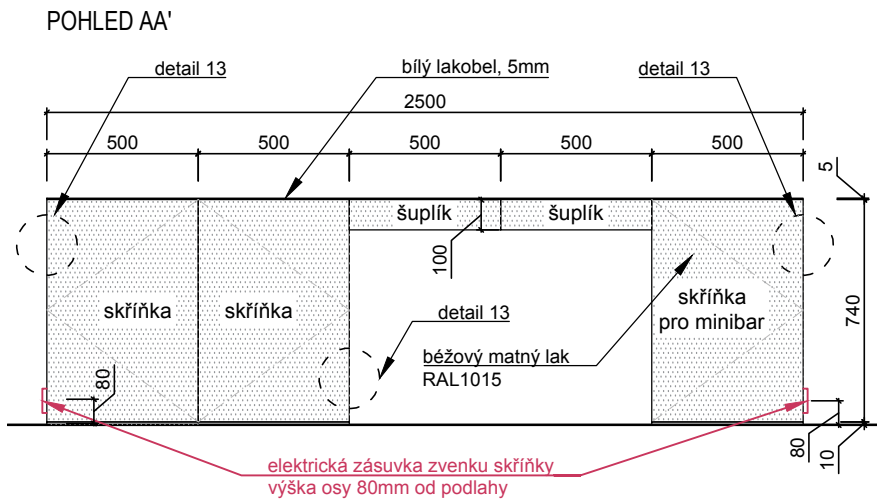
MATERIÁL: korpus + pohledové plochy: MDF + matný lak RAL 1015; vnitřky šuplíků: hladké lamino RAL 1015; bílý lakobel, 5mm; nepohledové části: hladké lamino RAL1015, 18mm

POVRCH: béžový matný lak RAL 1015

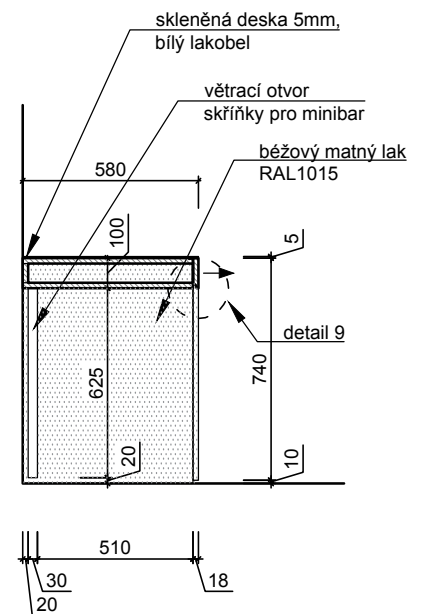
KOVÁNÍ: nábytkové otočné panty na 110° s integrovaným tlumením, výsuvné kování (tichý mechanismus)

POZNÁMKA: Kabeláž elektroinstalace vedena skrytě vevnitř nábytku. Před započítáním prací zaměřit na místě dle stavu. Výrobní dokumentaci schválit s architektem.

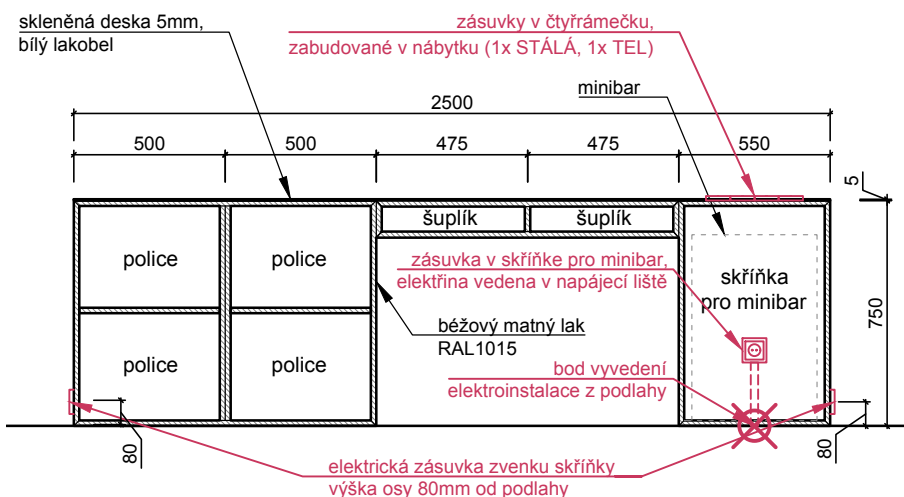
VYBRANÝ DODAVATEL PŘEDLOŽÍ INVESTOROVÍ A ARCHITEKTOVI VZOREK K ODSOUHLASENÍ !!!



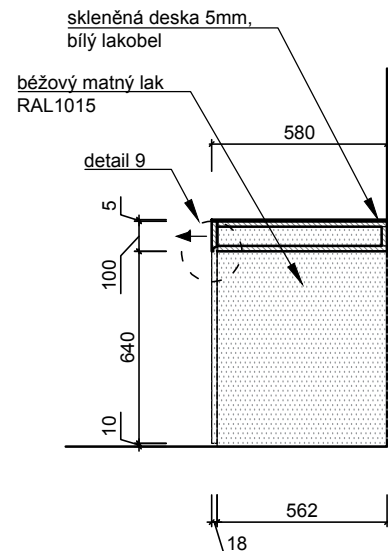
ŘEZ CC'



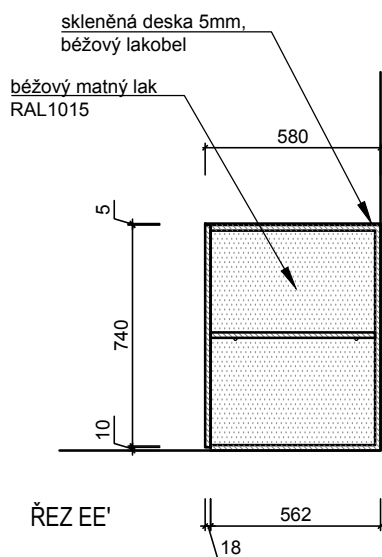
ŘEZ BB'



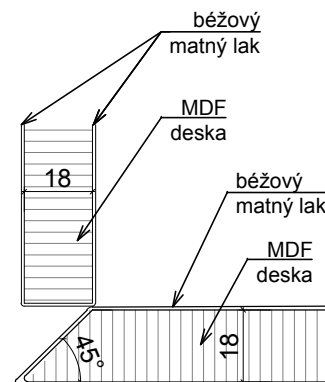
ŘEZ DD'



T6 - PSACÍ STŮL S PROSTOREM PRO MINIBAR



DETAIL 9 - úchyt šuplíků, M 1:2



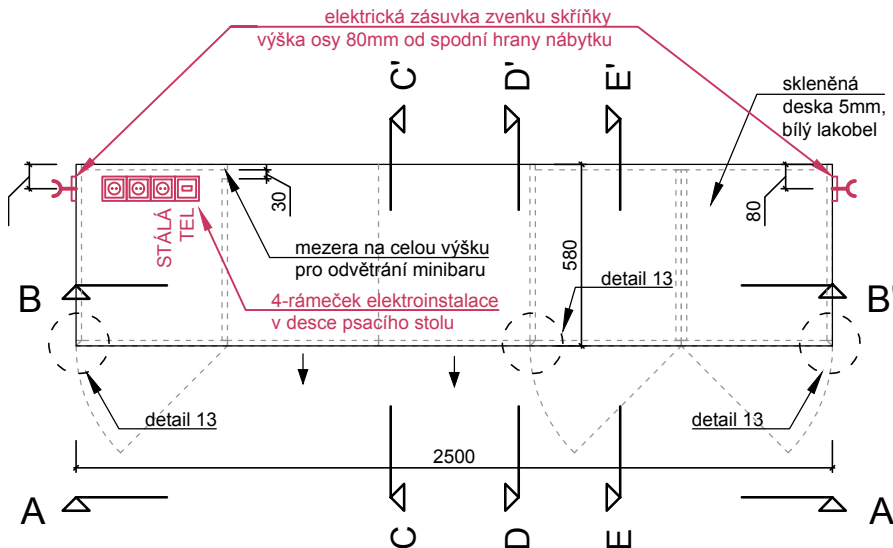
DETAIL 13 - svislý úchyt dvířek, M 1:2



VIZUALIZACE

T6z - PSACÍ STŮL S PROSTOREM PRO MINIBAR

PŮDORYS



MATERIÁL: korpus + pohledové plochy: MDF + matný lak RAL 1015; vnitřky šuplíků: hladké lamino RAL 1015; bílý lakobel, 5mm; nepohledové části: hladké lamino RAL1015, 18mm

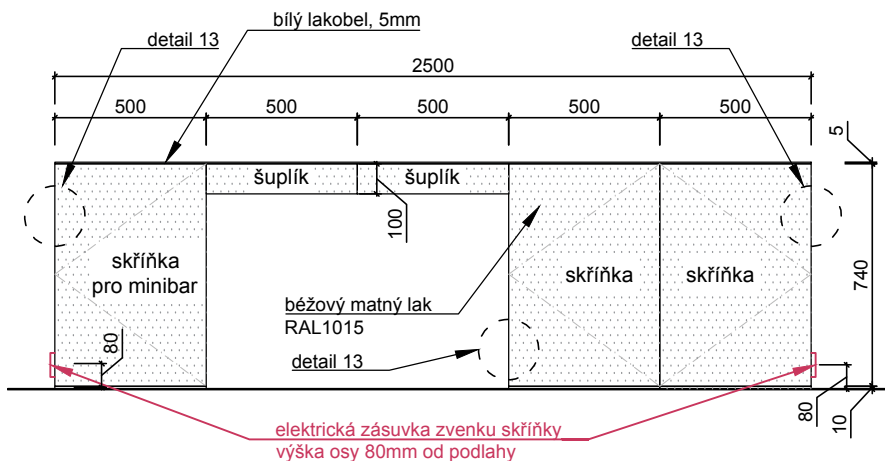
POVRCH: béžový matný lak RAL 1015

KOVÁNÍ: nábytkové otočné panty na 110° s integrovaným tlumením, výsuvné kování (tichý mechanismus)

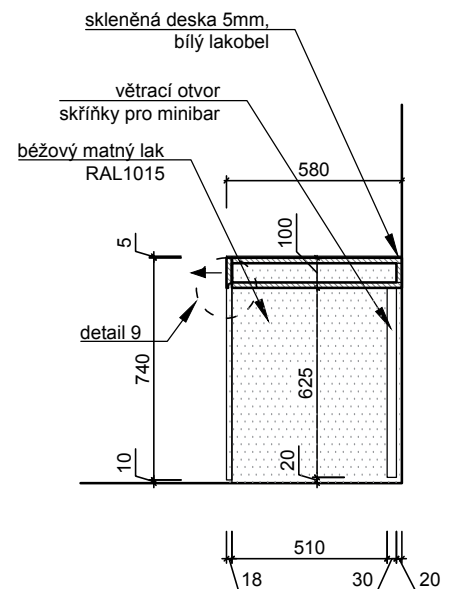
POZNÁMKA: Kabeláž elektroinstalace vedena skrytě vevnitř nábytku. Před započítáním prací zaměřit na místě dle stavu. Výrobní dokumentaci schválit s architektem.

VYBRANÝ DODAVATEL PŘEDLOŽÍ INVESTOROVÍ A ARCHITEKTOVI VZOREK K ODSOUHLASENÍ !!!

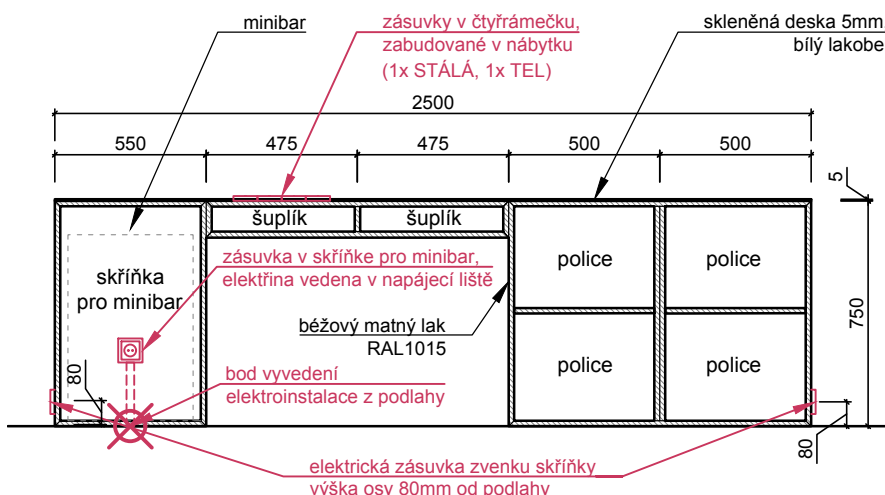
POHLED AA'



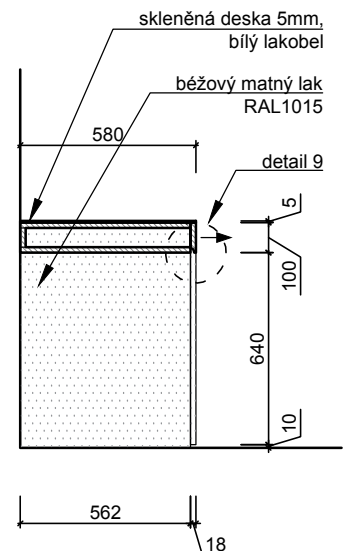
ŘEZ CC'



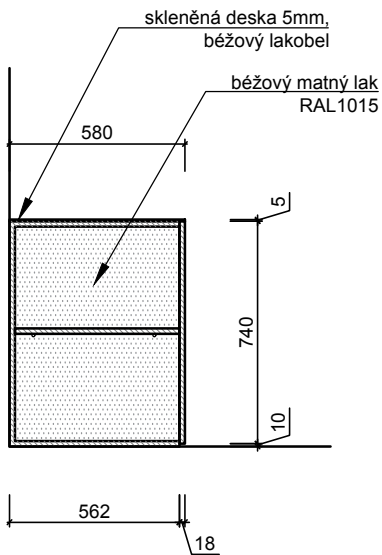
ŘEZ BB'



ŘEZ DD'



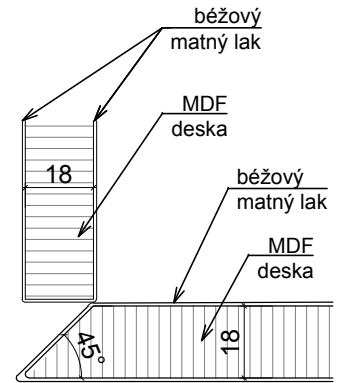
T6z - PSACÍ STŮL S PROSTOREM PRO MINIBAR



ŘEZ EE'



DETAIL 9 - úchyt šuplíků, M 1:2



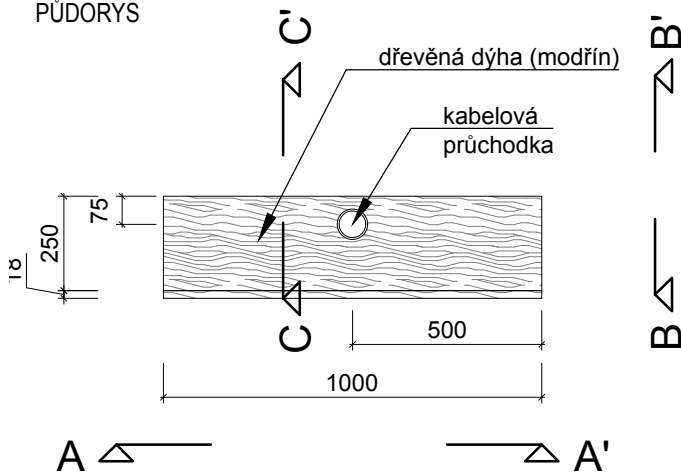
DETAIL 13 - svislý úchyt dvířek, M 1:2



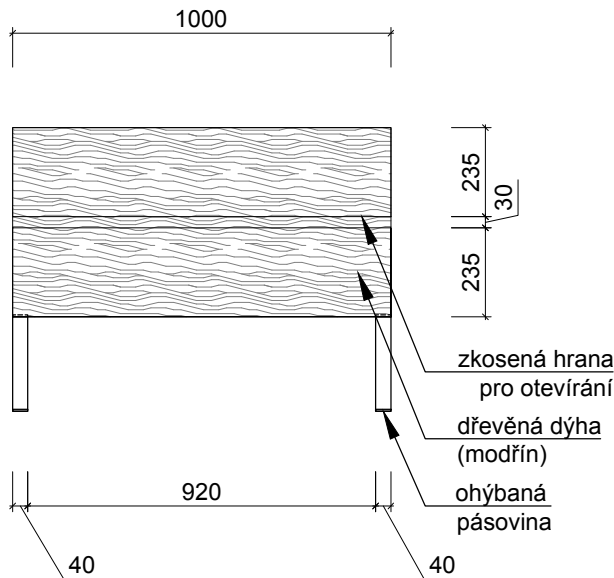
VIZUALIZACE

T7 - KOMODA S 2 ŠUPLÍKY

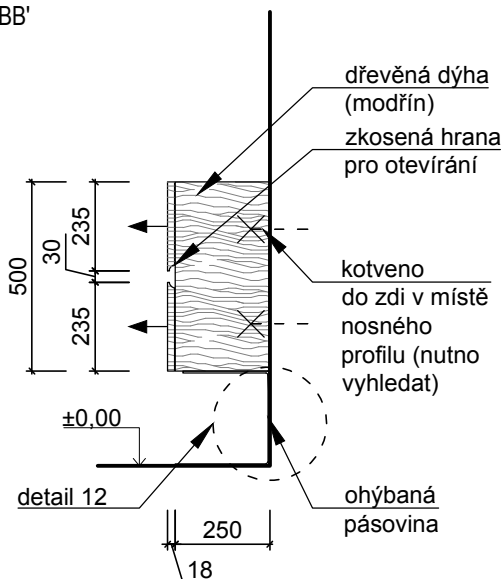
PŮDORYS



POHLED AA'



POHLED BB'



MATERIÁL: čela šuplíků a korpus (včetně hran):
MDF 18mm + dýha modřín (kresba vodorovně),
šuplíky: hladké lamino, ABS hrany 2mm;
ocelová pásovina 40x3mm

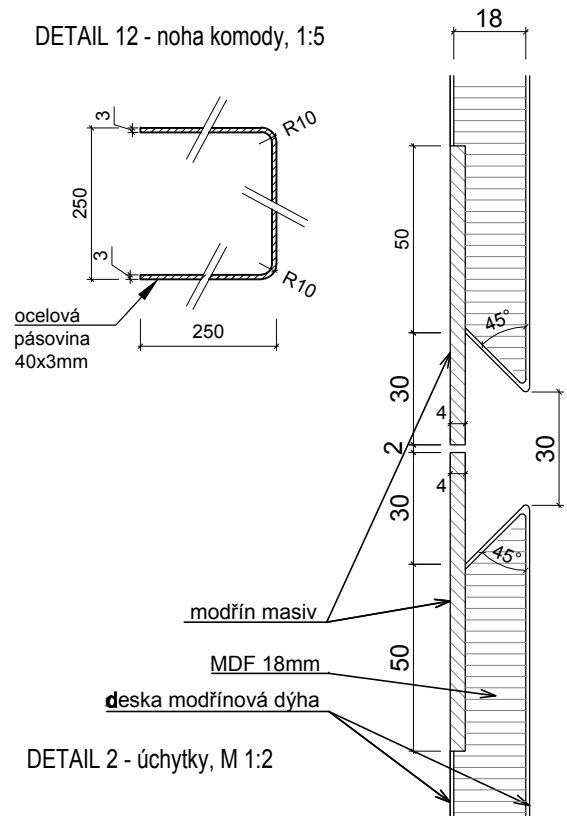
POVRCH: MDF: modřínová dýha v úpravě matný lak,
odpovídající vstupním dveřím do pokoje;
lamino: hladká béžová (RAL 1015);
ocel. pásovina: chrom lesklý

KOVÁNÍ: výsuvné kování se systémem tlumení
(tichý mechanismus)

POZNÁMKA: Kabeláž elektroinstalace vedena
skrytě vevnitř nábytku,
před započítáním prací zaměřit na místě dle stavu,
výrobní dokumentaci schválit s architektem

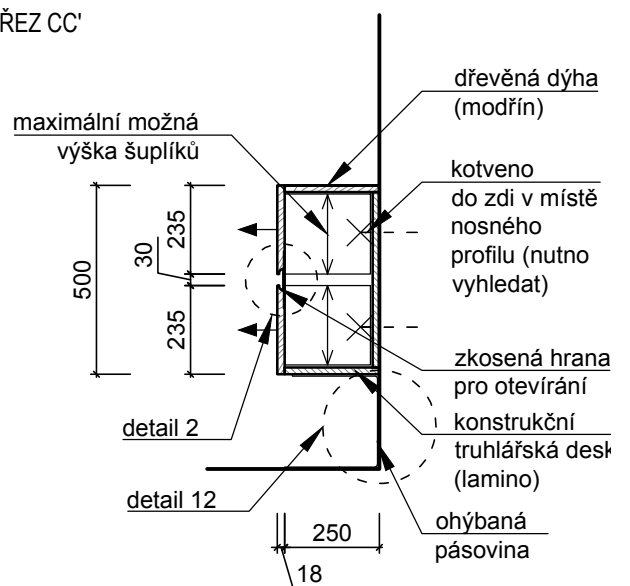
VYBRANÝ DODAVATEL PŘEDLOŽÍ INVESTOROVÍ
A ARCHITEKTOVI VZOREK K ODSOUHLASENÍ !!!

DETAIL 12 - noha komody, 1:5

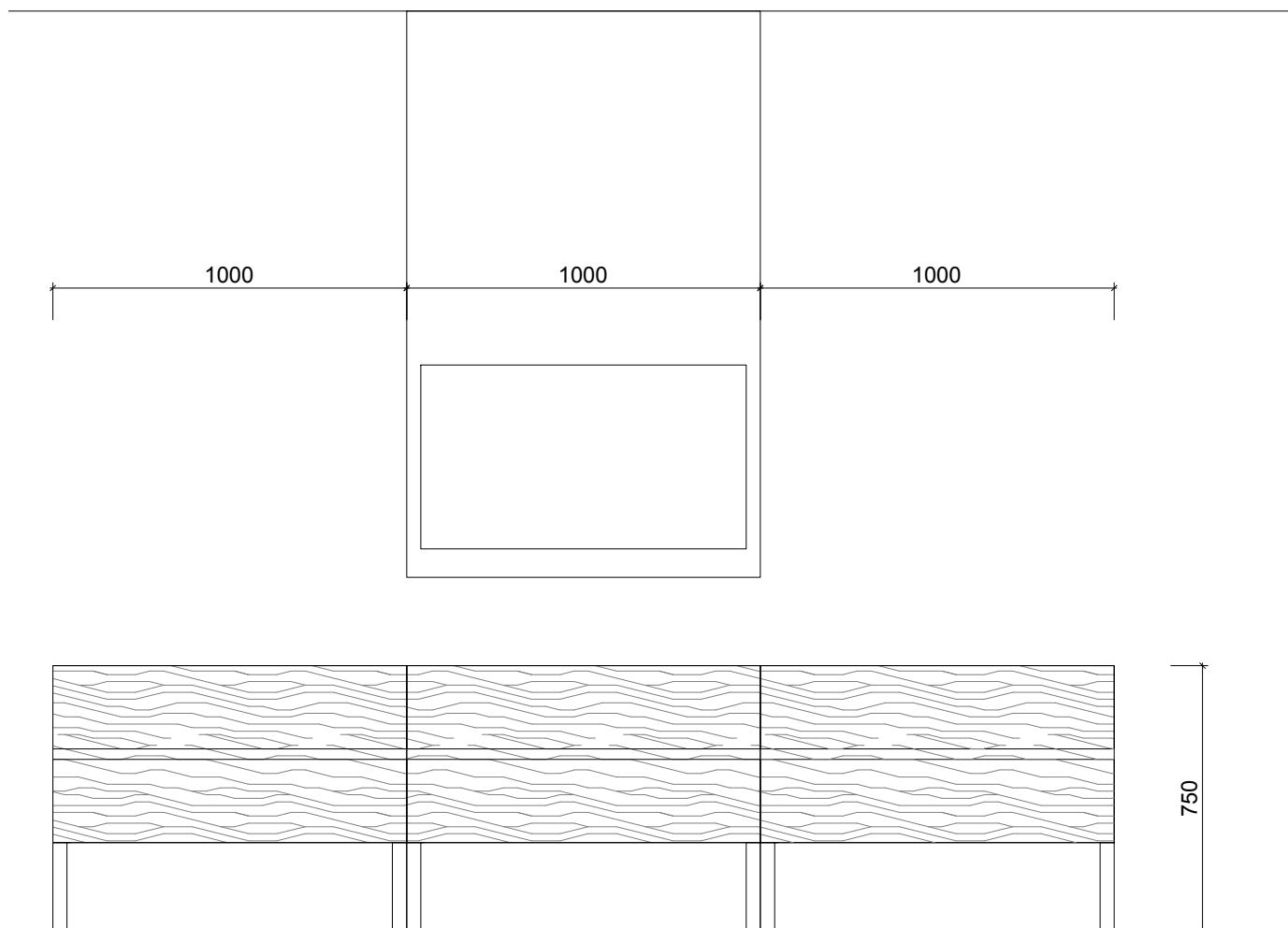


DETAIL 2 - úchytky, M 1:2

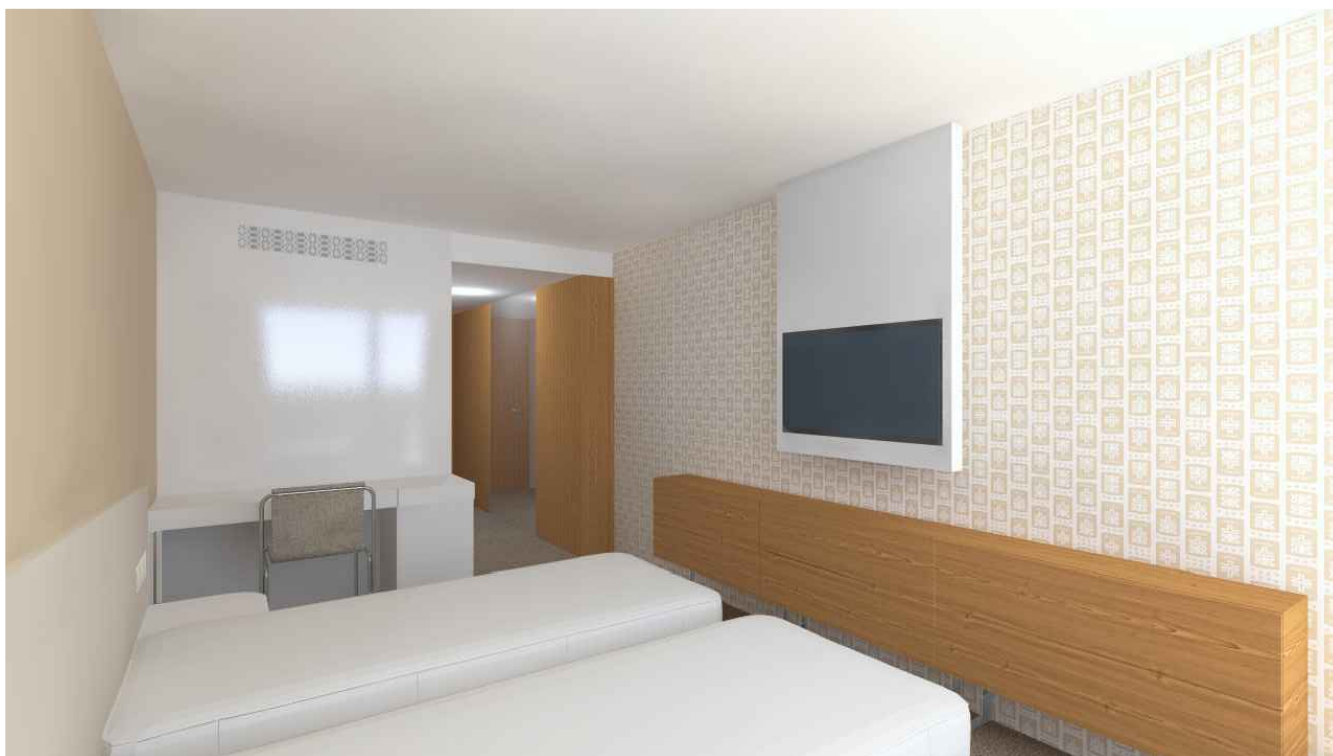
ŘEZ CC'



T7 - KOMODA S 2 ŠUPLÍKY



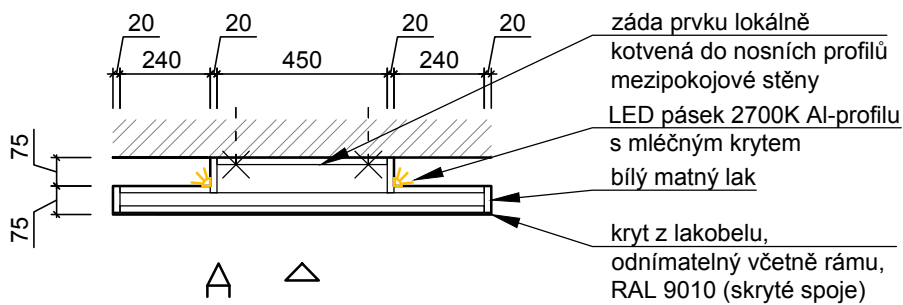
ZAKRESLENÍ PRVKU T7 V POHLEDU (POKOJ A3)



VIZUALIZACE

T8 - TRUHLÁŘSKÁ KONSTRUKCE PRO TV

PŮDORYS

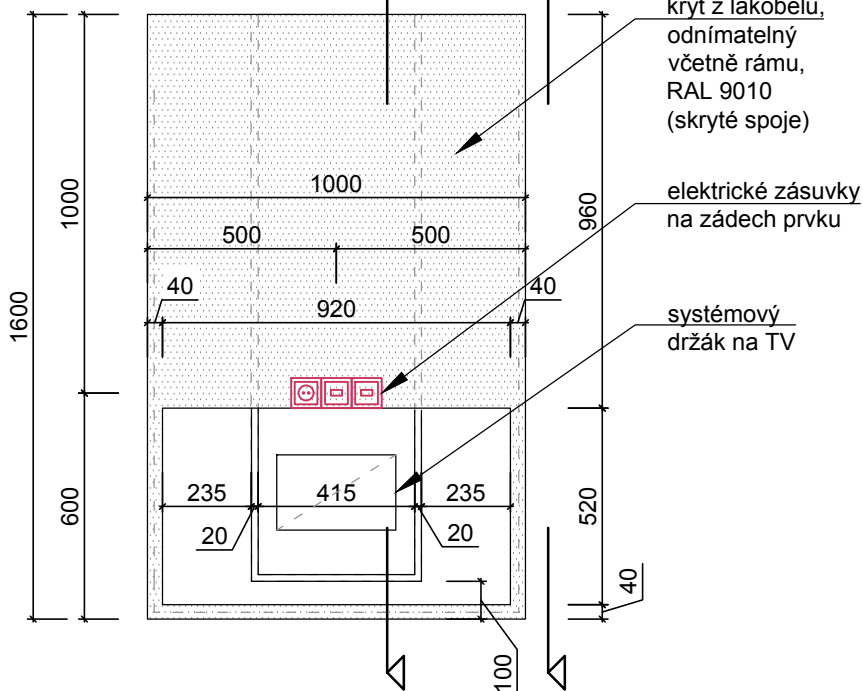


MATERIÁL: korpus + pohledové plochy:
MDF + matný lak RAL 9010;
bílý lakobel, 5mm;
POVRCH: MDF: bílý matný lak RAL 9010
lakobel: RAL 9010
KOVÁNÍ: není
POZNÁMKA: Před započítím prací zaměřit
na místě dle stavu.
Výrobní dokumentaci schválit
s architektem

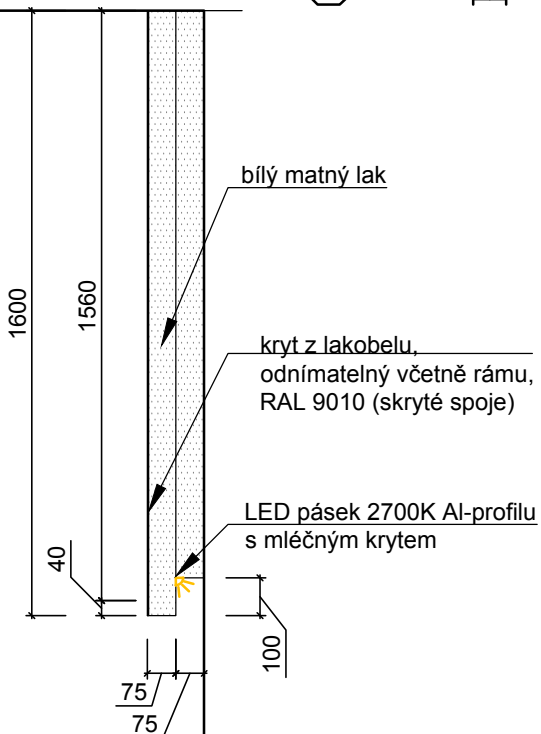
VYBRANÝ DODAVATEL PŘEDLOŽÍ
INVESTOROVÍ A ARCHITEKTOVI
VZOREK K ODSOUHLASENÍ !!!

PŘED VÝROBOU JE TŘEBA
S INVESTOREM POTVRDIT PŘESNÝ
TYP TELEVIZE !!!

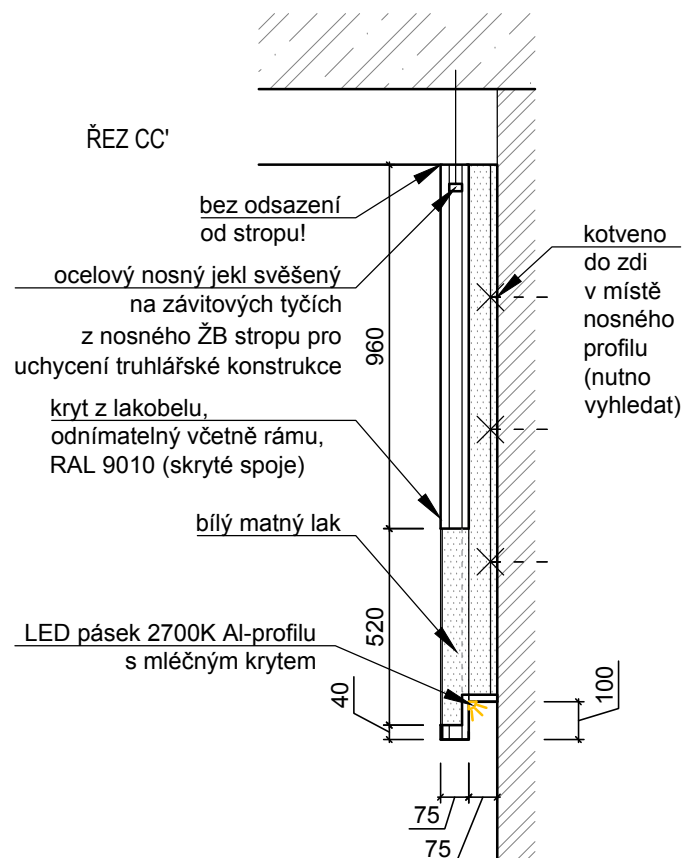
POHLED A



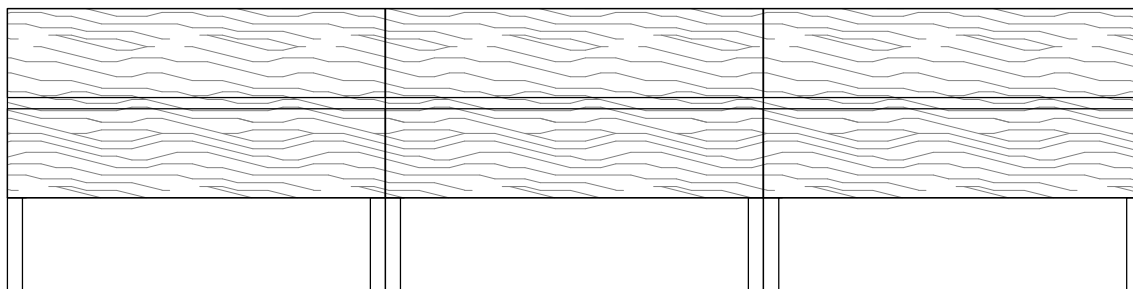
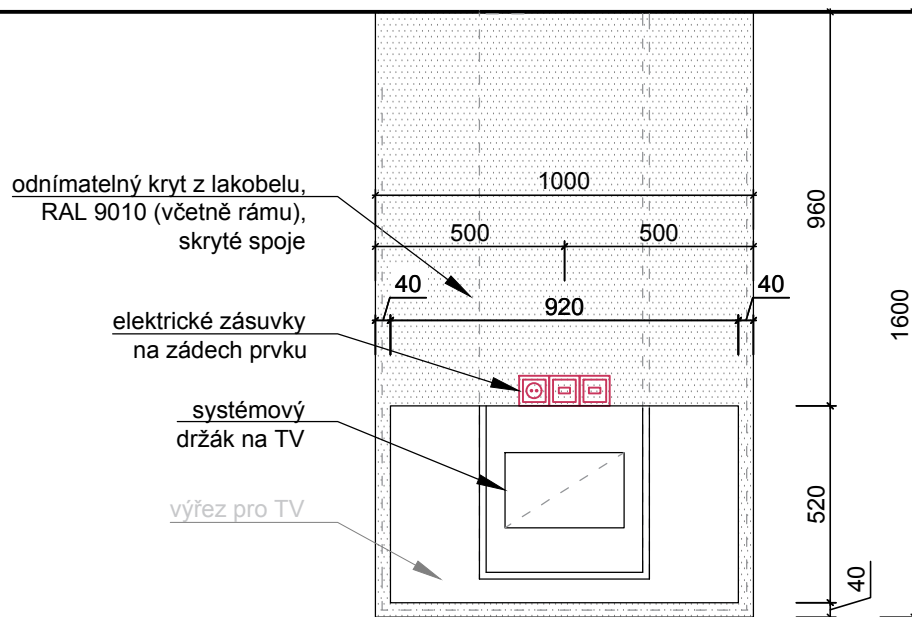
POHLED BB'



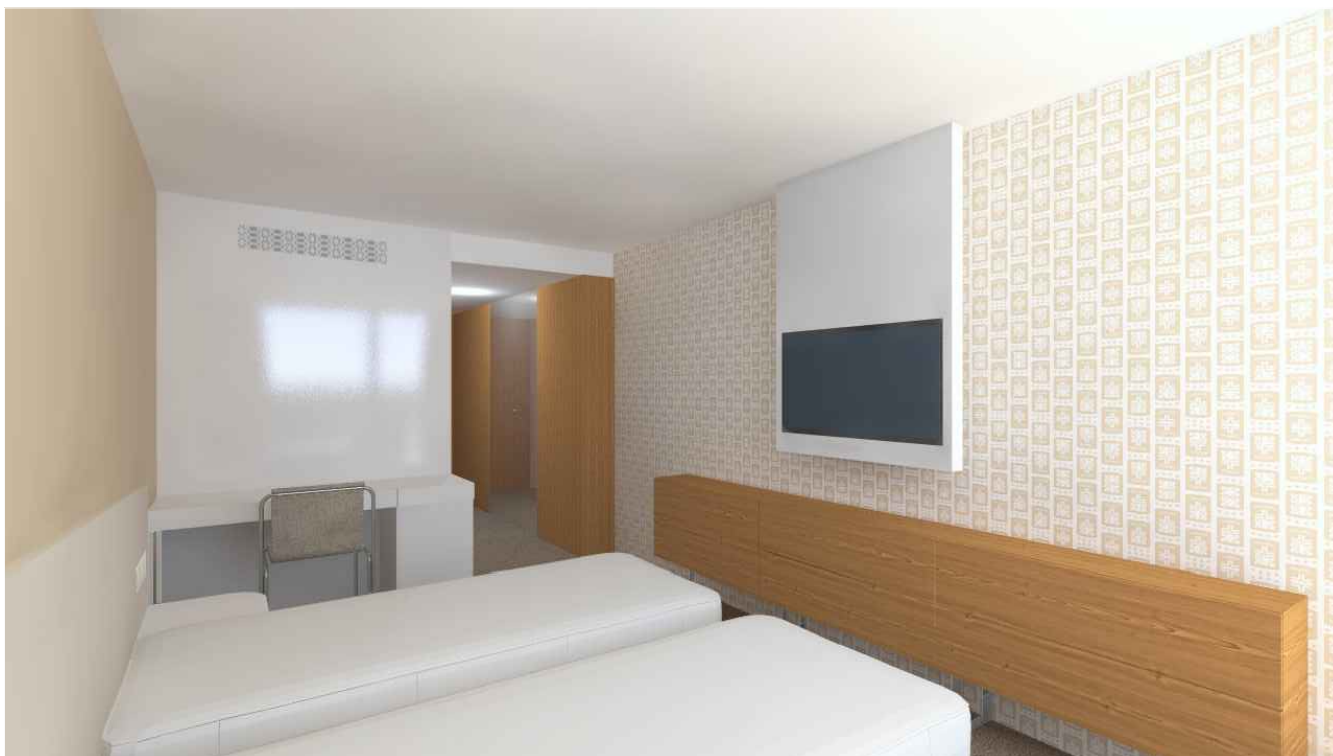
ŘEZ CC'



T8 - TRUHLÁŘSKÁ KONSTRUKCE PRO TV

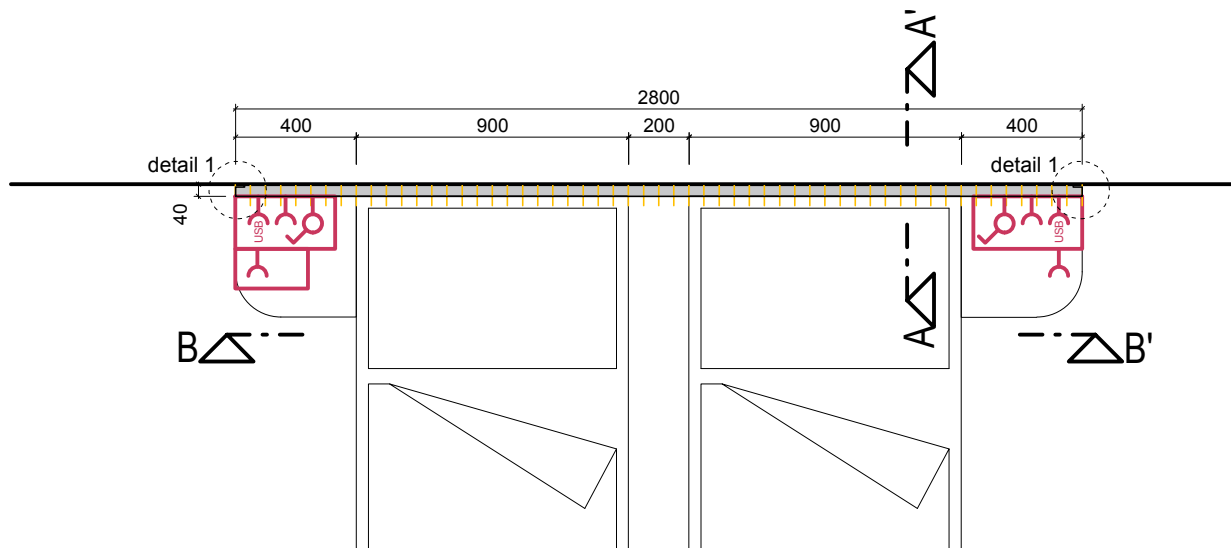


ZAKRESLENÍ PRVKU T8 V POHLEDU (POKOJ A3)

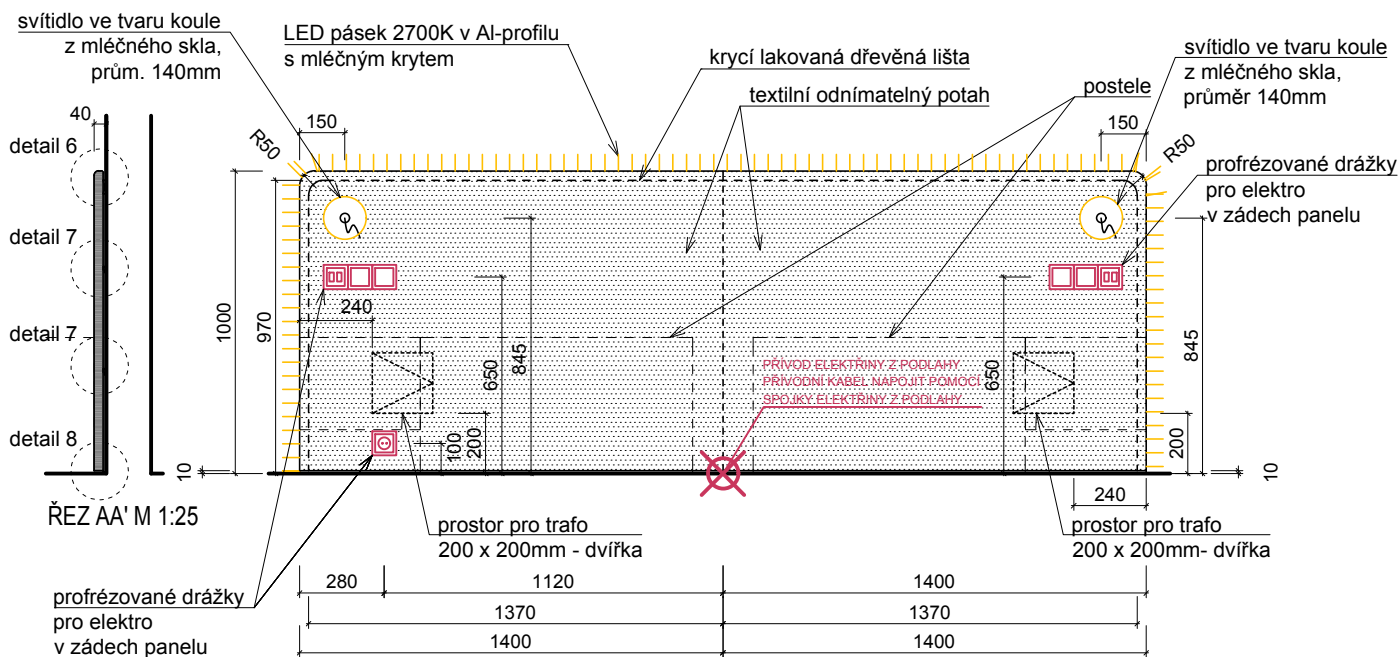


VIZUALIZACE

T9 ČELO POSTELE (POKOJ 11.017, TYP A3+K4)



PŮDORYS M 1:25



POHLED BB' M 1:25

MATERIÁL: truhlářská konstrukční deska určená k potažení odnímatelným textilním potahem, 30mm, pohledová krycí lišta lak matný RAL 1015, 10mm. textilní odnímatelný potah béžová RAL 1015

KOVÁNÍ: montážní rošt na stěnu (SDK)

POZNÁMKA: před započítáním prací zaměřit na místě dle stavu. výrobní dokumentaci schválit s architektem

Legenda:

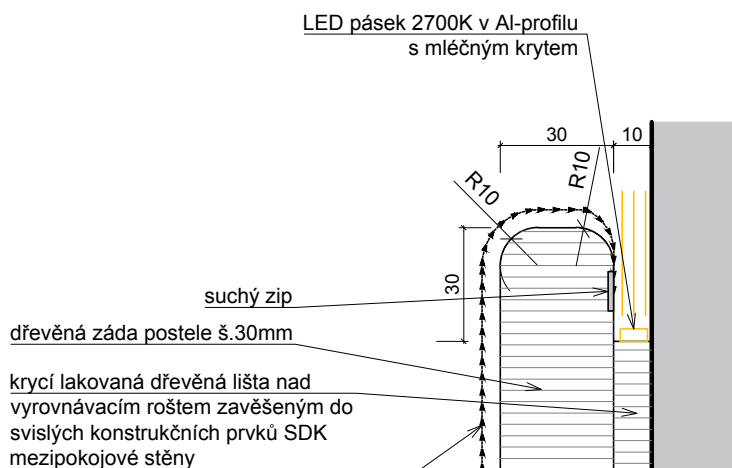


textilní odnímatelný potah

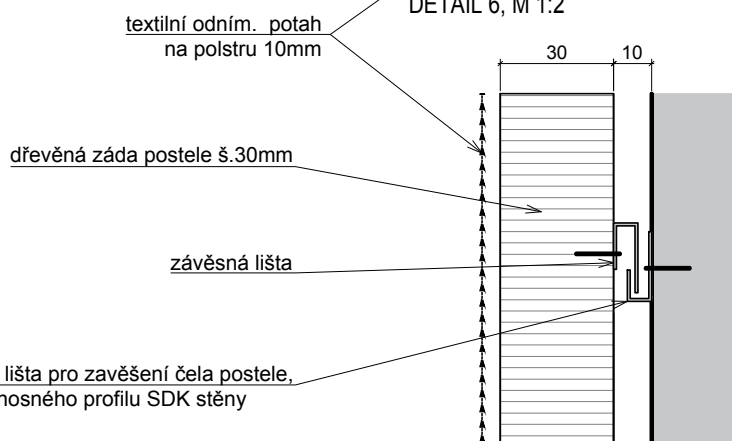
T9 ČELO POSTELE (POKOJ 11.017, TYP A3+K4)



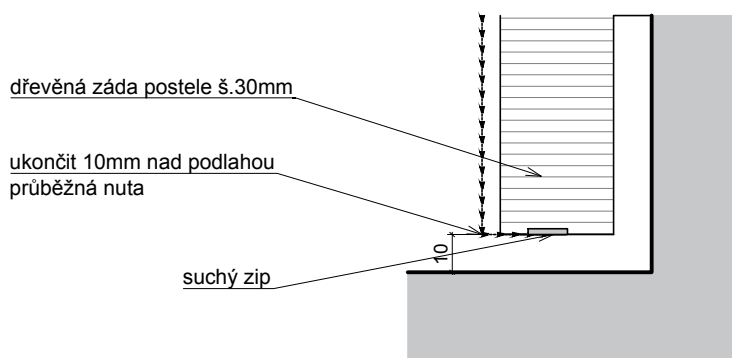
VZOR POTAHU ČELA POSTELE



DETAIL 6, M 1:2



DETAIL 7, M 1:2



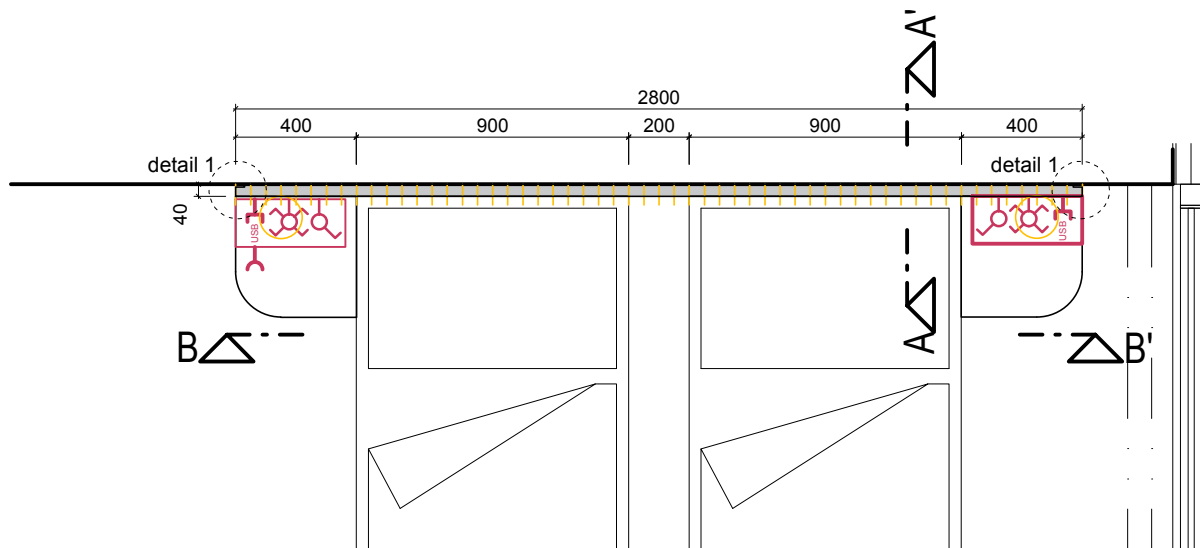
DETAIL 8, M 1:2

MATERIÁL: truhlářská konstrukční deska určená k potažení odnímatelným textilním potahem, 30mm, pohledová krycí lišta lak matný RAL 1015, 10mm. textilní odnímatelný potah béžová RAL 1015

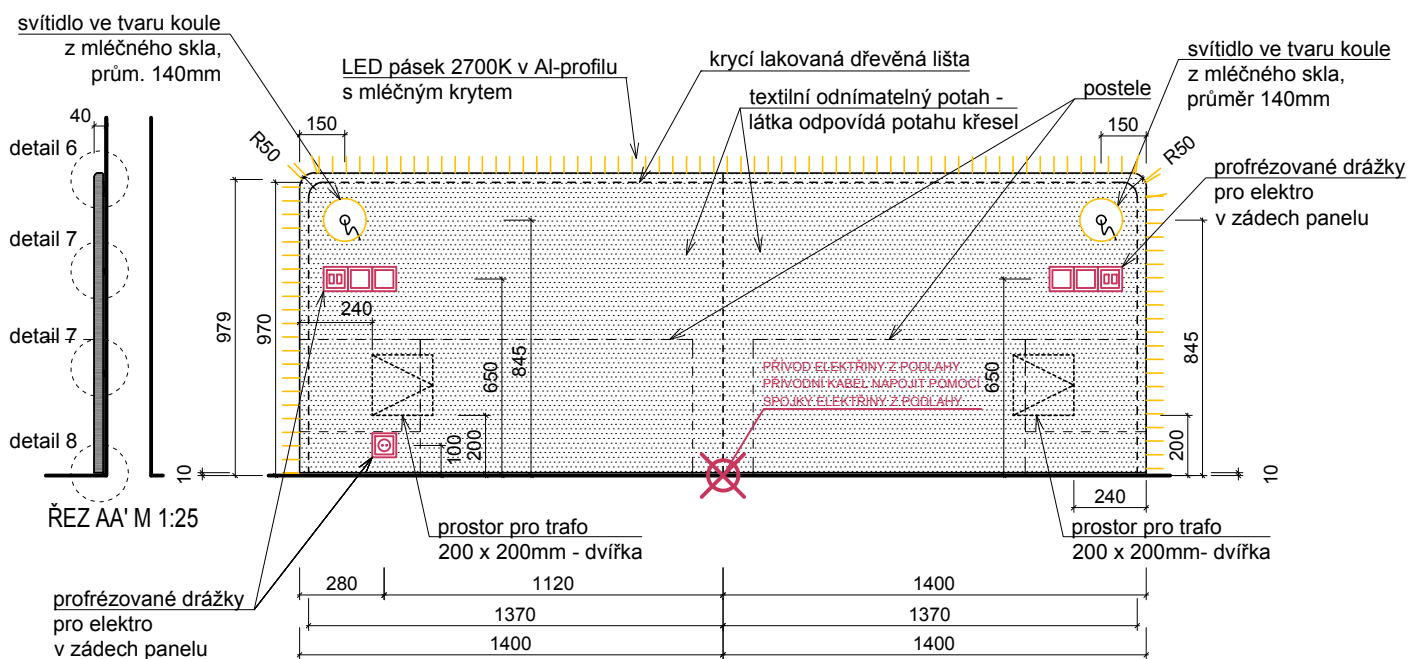
KOVÁNÍ: montážní rošt na stěnu (SDK)

POZNÁMKA: před započítáním prací zaměřit na místě dle stavu. výrobní dokumentaci schválit s architektem

T9 ČELO POSTELE (POKOJ 11.020, TYP A2+K3)



PŮDORYS M 1:25



POHLED BB' M 1:25

MATERIÁL: truhlářská konstrukční deska určená k potažení odnímatelným textilním potahem, 30mm, pohledová krycí lišta lak matný RAL 1015, 10mm. textilní odnímatelný potah béžová RAL 1015

KOVÁNÍ: montážní rošt na stěnu (SDK)

POZNÁMKA: před započítáním prací zaměřit na místě dle stavu. výrobní dokumentaci schválit s architektem

Legenda:

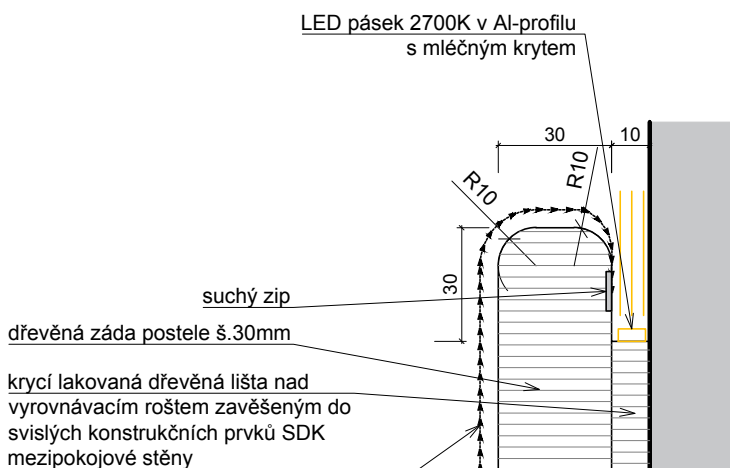


textilní odnímatelný potah

T9 ČELO POSTELE (POKOJ 11.020, TYP A2+K3)

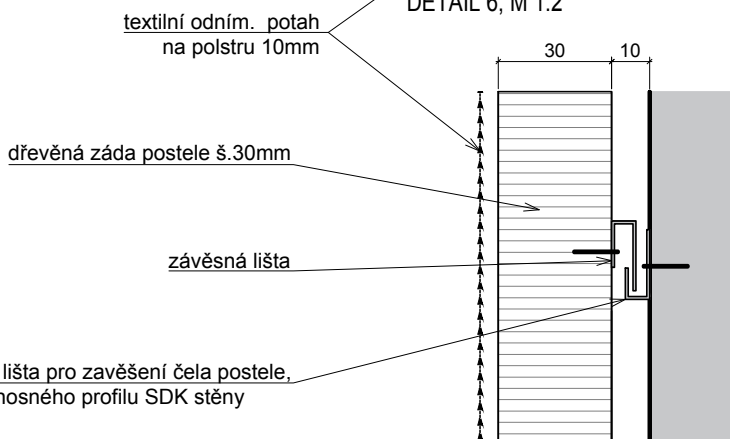


VZOR POTAHU ČELA POSTELE

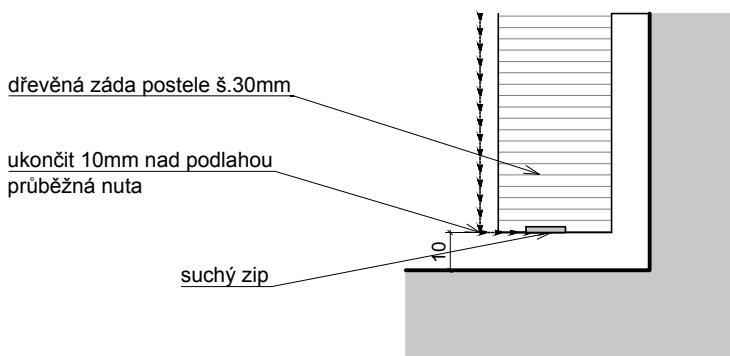


krycí lakovaná dřevěná lišta nad vyrovnávacím roštem zavěšeným do svislých konstrukčních prvků SDK mezipokojové stěny

DETAIL 6, M 1:2



DETAIL 7, M 1:2



DETAIL 8, M 1:2

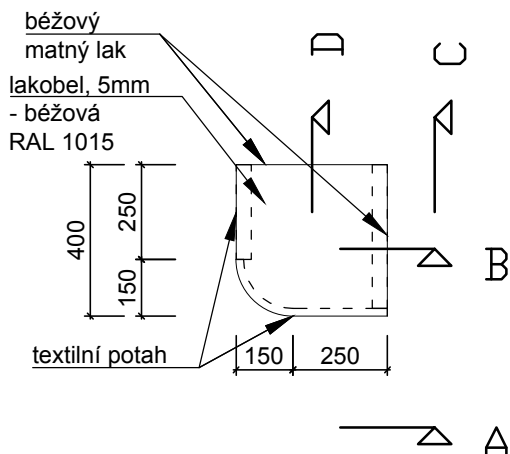
MATERIÁL: truhlářská konstrukční deska určená k potažení odnímatelným textilním potahem, 30mm, pohledová krycí lišta lak matný RAL 1015, 10mm. textilní odnímatelný potah béžová RAL 1015

KOVÁNÍ: montážní rošt na stěnu (SDK)

POZNÁMKA: před započítáním prací zaměřit na místě dle stavu. výrobní dokumentaci schválit s architektem

T10-L - NOČNÍ STOLEK SE ŠUPLÍKEM, LEVÝ

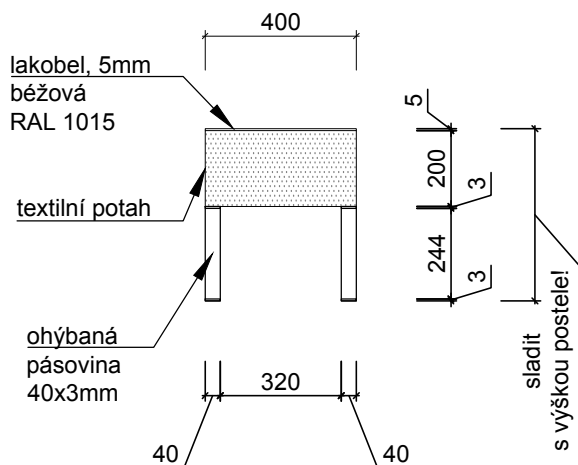
PŮDORYS



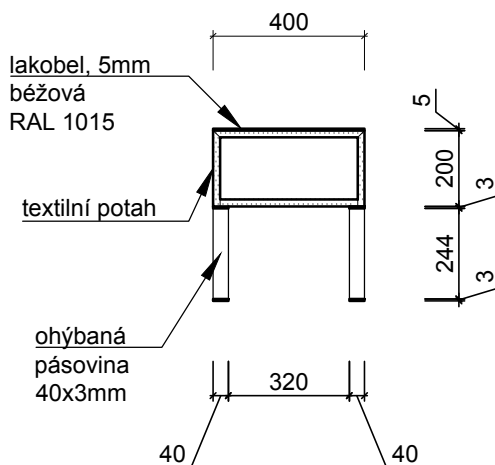
MATERIÁL: korpus: dřevěný lakovaný /textilní potah RAL 1015, béžový lakobel RAL 1015, ohýbaná pásovina
POVRCH: čelo šuplíku: béžový textilní potah RAL 1015
 šuplík: dřevěný lakovaný, RAL 1015;
 pásovina: chrom lesk
KOVÁNÍ: výsuvné kování se systémem tlumení (tichý mechanismus)
POZNÁMKA: Před započítím prací zaměřit na místě dle stavu.
 Výrobní dokumentaci schválit s architektem

VYBRANÝ DODAVATEL PŘEDLOŽÍ INVESTOROVÍ A ARCHITEKTOVI VZOREK K ODSOUHLASENÍ !!!

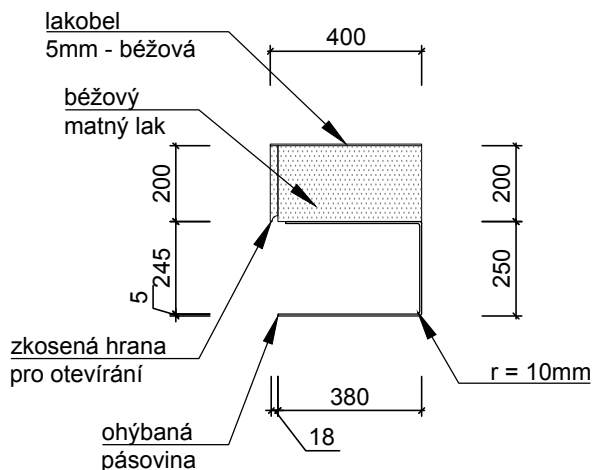
POHLED A



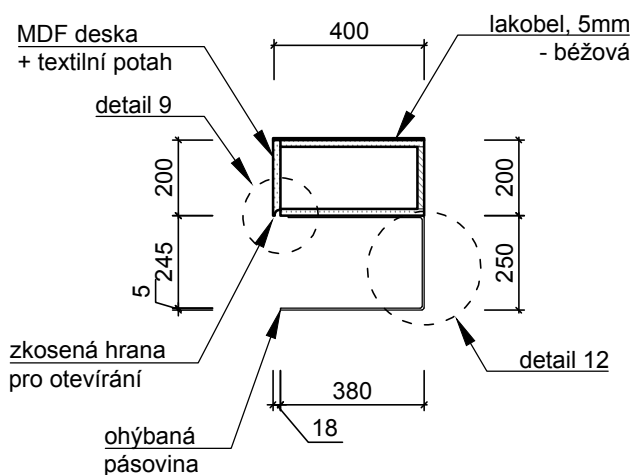
ŘEZ B



POHLED C

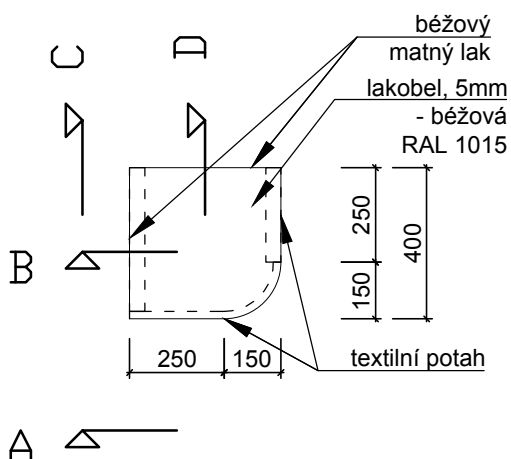


ŘEZ D



T10-P- NOČNÍ STOLEK SE ŠUPLÍKEM, PRAVÝ

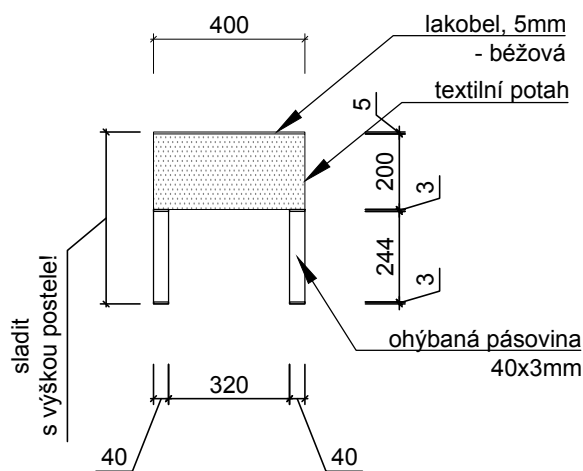
PŮDORYS



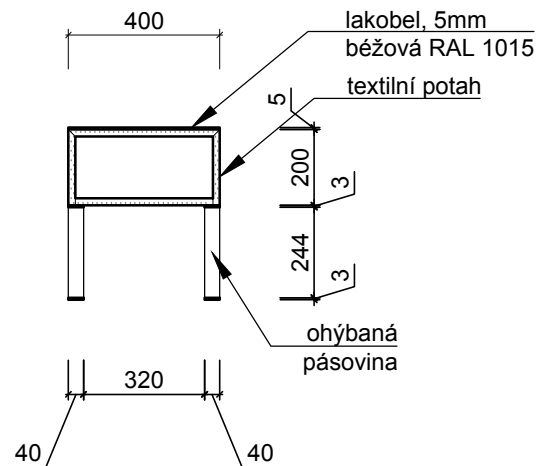
MATERIÁL: korpus: dřevěný lakovaný /textilní potah RAL 1015, béžový lakobel RAL 1015, ohýbaná pásovina
POVRCH: čelo šuplíku: béžový textilní potah RAL 1015
 šuplík: dřevěný lakovaný, RAL 1015;
 pásovina: chrom lesk
KOVÁNÍ: výsuvné kování se systémem tlumení (tichý mechanismus)
POZNÁMKA: Před započítím prací zaměřit na místě dle stavu.
 Výrobní dokumentaci schválit s architektem

**VYBRANÝ DODAVATEL PŘEDLOŽÍ
 INVESTOROVÍ A ARCHITEKTOVI
 VZOREK K ODSOUHLASENÍ !!!**

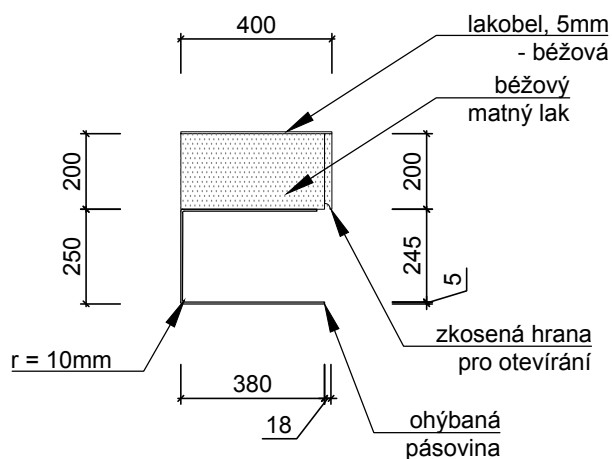
POHLED A



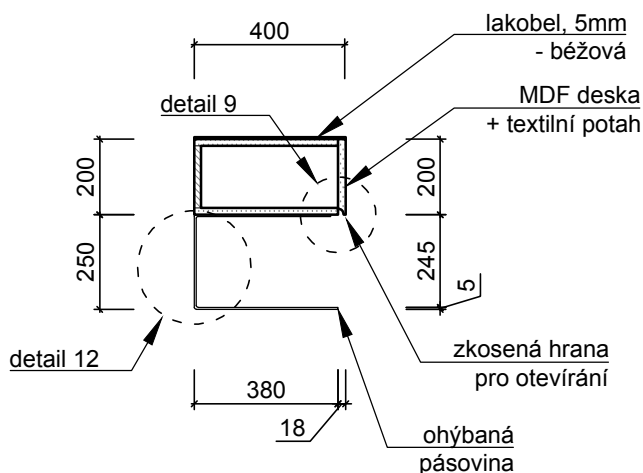
ŘEZ B



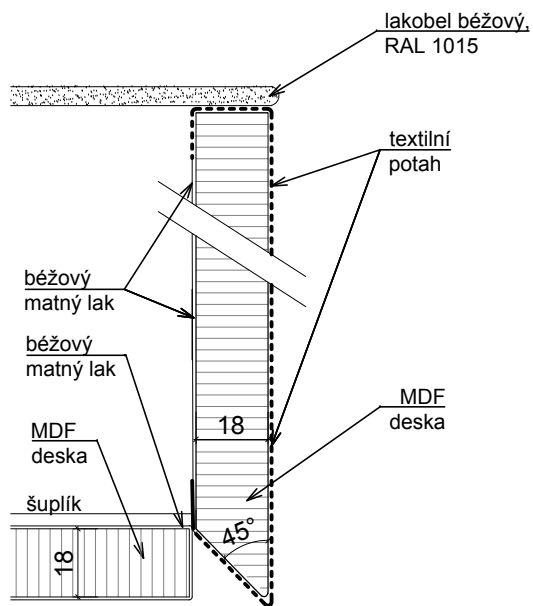
POHLED C



ŘEZ D



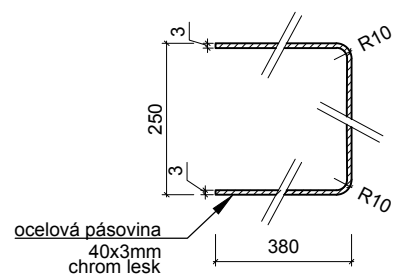
T10-P, T10-L - NOČNÍ STOLKY SE ŠUPLÍKEM - DETAILS



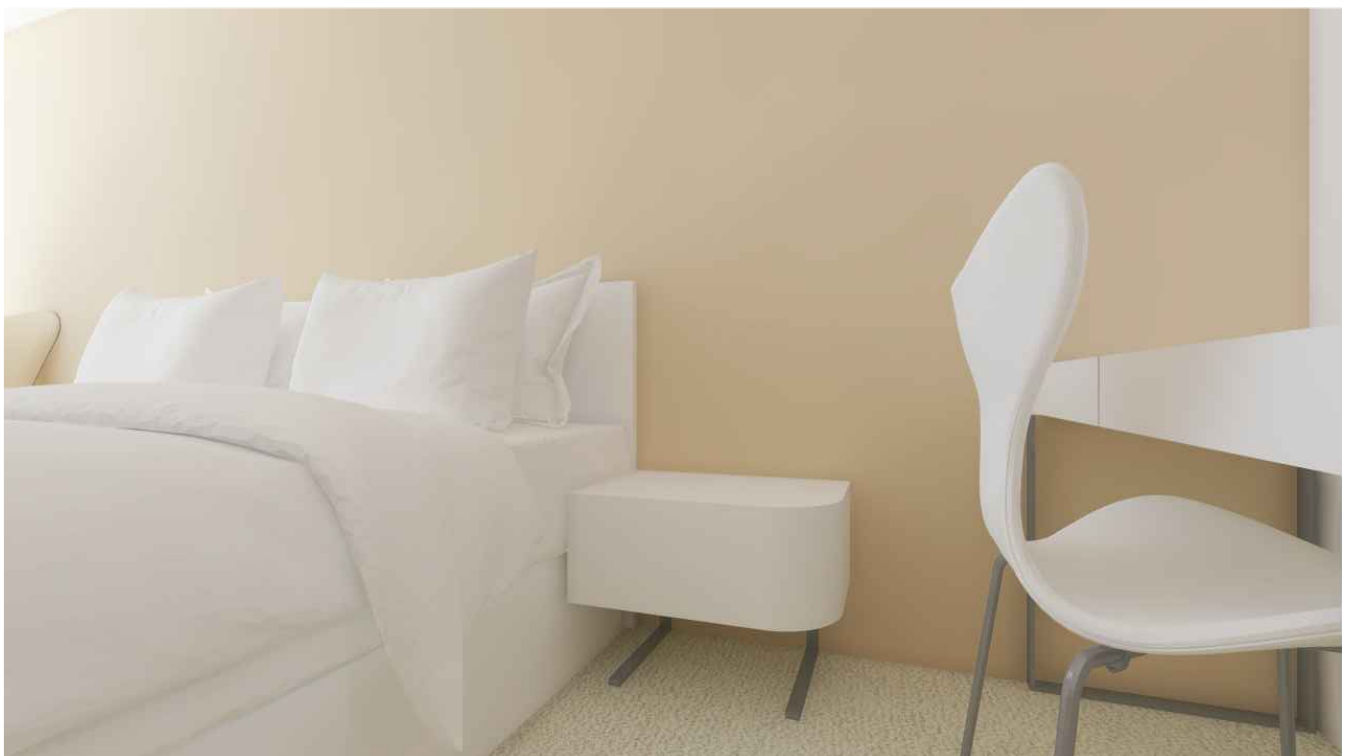
DETAIL 13 - průběžné úchytky, M 1:2



VZOR TEXTILNÍHO POTAHU
K POTAŽENÍ NOČNÍHO STOLKU



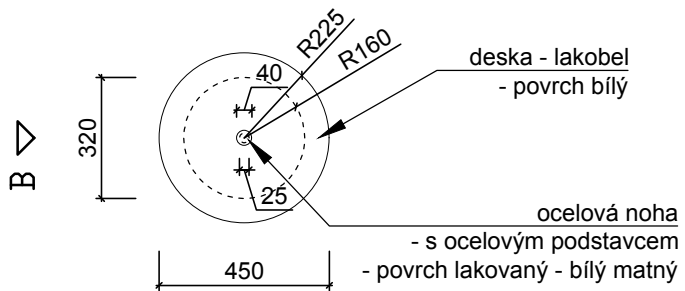
DETAIL 12 - noha nočního stolku, 1:5



VIZUALIZACE

T11 - NÍZKÝ STOLEK

PŮDORYS



MATERIÁL: kruhová deska stolu - lakobel,
ocelová noha s ocelovým podstavcem

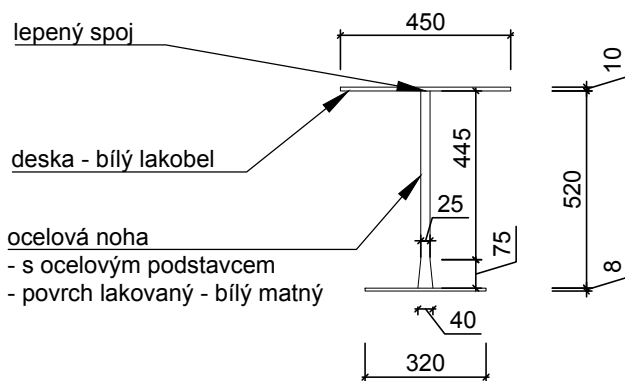
POVRCH: sklo - hladké bílé
ocel - bílý matný lak, RAL 9010

KOVÁNÍ: není

POZNÁMKA: Před započítáním prací zaměřit
na místě dle stavu.
Výrobní dokumentaci schválit
s architektem

VYBRANÝ DODAVATEL PŘEDLOŽÍ
INVESTOROVÍ A ARCHITEKTOVI
VZOREK K ODSOUHLASENÍ !!!

POHLED A



POHLED B

