

SMLOUVA o DÍLO : C02952A

Označení zakázky : Lékárna

Dle §2586 zák. 89/2012 Sb. občanského zákoníku v platném znění

**I.**  
**SMLUVNÍ STRANY****ZHOTOVITEL:**Jméno : **Window Holding a.s.**  
Ulice : **Hlavní 456**  
Město : **250 89 Lázně Toušeň**  
IČO / DIČ : **28436024 / CZ28436024**Telefon : **+420 [REDACTED]**  
Fax : **+420 [REDACTED]**  
E-mail : **info@windowholding.cz****OBCHODNÍ ZÁSTUPCE:**Jméno : **Theodor**  
Příjmení : **Röhrli**  
Ulice : **Starochodovská 1359/76**  
Město : **149 00 Praha 4 - Chodov**  
Telefon : **[REDACTED]**  
Mobil : **[REDACTED]**  
E-mail : **Theodor.Rohrl@windowholding.cz****OBJEDNATEL:**Jméno :  
Příjmení : **Městská část Praha - Kolovraty**  
Ulice : **Mírová 364/34**  
Město : **Praha - Kolovraty, 103 00**  
IČO / DIČ : **00240346 / CZ00240346**  
Telefon : **267 710 504**  
Mobil : **[REDACTED]**  
E-mail : **stavebni@kolovraty.cz**  
Dat./místo nar.:**DODACÍ ADRESA:**Jméno :  
Příjmení : **Lékárna "U Krále Jiřího"**  
Ulice : **Mírová 106/27**  
Město : **103 00 Praha - Kolovraty**  
Telefon : **[REDACTED]**  
Mobil :  
E-mail :**II.**  
**PŘEDMĚT SMLOUVY**

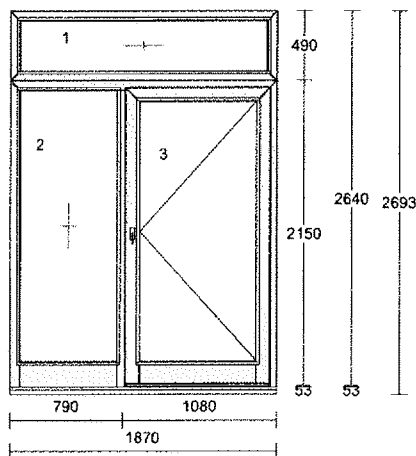
1. Zhotovitel se zavazuje dle této smlouvy, v dohodnuté kvalitě, ceně a termínu dodat objednateli výplně stavebních otvorů - okna, dveře a výkladce (dále jen „dílo-) přesně definované ve výpisu zboží za podmínek sjednaných v této smlouvě.
2. V případě, že součástí smlouvy jsou služby jako demontáž, montáž, likvidace, zčištění apod., musí být tyto služby uvedeny ve výpisu zboží této smlouvy.
3. Objednatel se zavazuje takovéto dílo převzít a zaplatit dohodnutou cenu.

**III.**  
**TERMÍN PLNĚNÍ**

1. Termín dokončení výroby se stanovuje dohodou stran maximálně na osm týdnů po potvrzení této smlouvy podpisy obou smluvních stran a uhrazením zálohy (pokud je sjednána) ze strany objednatele převodem na účet zhotovitele.  
Při platbě uvádějte jako variabilní symbol číslo faktury.
2. Montáž bude provedena nejpozději do 30 dnů od ukončení výroby.
3. Objednatel (či kupující) berou na vědomí, že v případě prodlení s odběrem zboží dle této smlouvy je zhotovitel (prodávající) oprávněn účtovat náklady související s uskladněním zboží ve výši 0,1 % ceny díla bez DPH za každý den prodlení a poplatek za převoz zboží do skladu ve výši 1.000,- Kč bez DPH, a to za podmínek bodu 29a Všeobecných obchodních podmínek.
4. Důsledky nemožnosti realizovat dílo ve sjednaném termínu jsou stanoveny ve Všeobecných obchodních podmínkách.

**Window Holding a.s**Tel.: +420 234 001 111 | Fax.: +420 234 001 221 | info@windowholding.cz | www.windowholding.cz  
Zapsaná v obchodním rejstříku vedeném Městským soudem v Praze, oddíl B, vložka 14506. Držitel certifikátů: ISO 9001 a ISO 14001

**IV.**  
**VÝPIS ZBOŽÍ**  
(specifikace díla a ceny)

**Pozice: 1**
**Množství: 1 Kus**


Profil:	PANEL
Šířka:	1870 mm
Výška:	2640 mm
Barva:	RAL9016 bílá
Rám:	rám okenní standard 69mm
Křídlo:	2 * pevně zasklený rám - fest, křídlo vchodové sokl 150mm
Sloupek:	T-profil 84mm AA720HI
Spojka:	Spojka vnitřní bez dilatace
Rozšíření:	Zazdívací lišta 30mm - okna, Rozšiřovací profil 23mm
Výplň:	4-16-4 Float-PTN+, Ug1,1, 2 * 6,8-14-4 Stratobel-PTN+, Ug1,1
Výplň tl.:	24 mm, 2 * 25 mm
Kování:	<b>Pole + název otvorů:</b> 1 pevně v rámu 2 pevně v rámu 3 vch. dveře pravé
Kotvení:	na vruty - H+D+L+P
Hmotnost Kg:	141.988

Poznámka k pozici:                   :

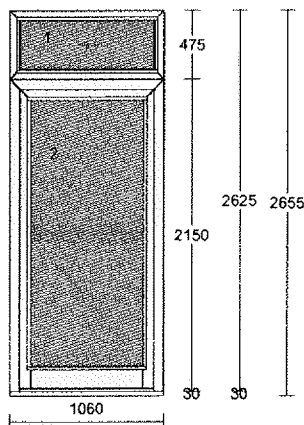
- hlavní vchod
- v dveřním křídle a bočním světlíku bezpečnostní sklo Stratobel; v nadsvětlíku standardní sklo
- čistý průchod dveřmi při otevření křídla na 90° -> 902 x 2063 mm
- pod sestavou rozšiřovací profil 23 mm
- bezpečnostní oplechování proti vypáčení zámku dle NP36485

Jednotková cena:    Cena celkem:  
**61569,00 Kč**            **61569,00 Kč**

Klikla/klika s krytím STUTTGART Q, nerez 69-75

Vložka BT4 pro kliky s krytím

- vložka FAB2000/35+55 (4.tř.bezpečnosti) 5 klíčů BDNs

**Pozice: 2**
**Množství: 1 Kus**


Profil:	PANEL
Šířka:	1060 mm
Výška:	2625 mm
Barva:	RAL9016 bílá
Rám:	rám okenní standard 69mm
Křídlo:	pevně zasklený rám - fest, křídlo vchodové sokl 150mm-ven.ot.
Spojka:	Spojka vnitřní bez dilatace
Rozšíření:	Zazdivací lišta 30mm - okna
Výplň:	*1/16/ 4 Pl. Top N+, Ug1,1, *1/16/Stratob.6,8(PTN,FI) Ug1,1
Sklo spec1:	2 ks : Float pískovaný (Matelux) 4 mm
Výplň tl.:	24 mm, 27 mm
Kování:	Pole + název otvorky: 1 pevně v rámu 2 vch. dveře levé ven otev.
Kotvení:	na vruty - H+D+L+P
Hmotnost Kg:	80.227

**Poznámka k pozici:**       :

- vedlejší vchod
- v dveřním křídle bezpečnostní sklo Stratobel + Matelux; v nadsvětliku pouze Matelux
- čistý průchod dveřmi při otevření křídla na 90° -> 855 x 2063 mm
- bezpečnostní oplechování proti vypáčení zámku dle NP36485

Jednotková cena:   Cena celkem:  
**47242,00 Kč**       **47242,00 Kč**

Klika/klika s krytím STUTTGART Q, nerez 69-75  
 Vložka BT4 pro kliky s krytím  
 - vložka FAB2000/35+55 (4.tř.bezpečnosti) 5 klíčů BDNs

**Pozice: 3**
**Množství: 1 kus NP36485 - Nerez krytí proti páčení zámku AL VD**

- 2 ks - nerezových plechů pro překrytí zámku VD - dle výkresu
- 1 ks - pro dveře ven otvíravé (nerez plech bude na dveřním křídle pod štítkem kliky)
- 1 ks - pro dveře dovnitř otvíravé (nerez plech bude šroubován bezpečnostními šrouby na rám)
- 2 ks - bezpečnostní šrouby FM-SAFER M8x20 galvanicky zinkované
- 2 ks - nýtovací matice RH s mikrolímcem M8
- montáž 2 ks nerezových plechů na AL dveře
- dodací lhůta - 14 dní

Jednotková cena:   Cena celkem:  
**9240,00 Kč**       **9240,00 Kč**

---

**Pozice: 4**                      **Množství:**                      Info - počet obvodových metrů  
**16,556 metr**

Jednotková cena:                      Cena celkem:  
**0,00 Kč**                                      **0,00 Kč**

---

**Pozice: 5**                      **Množství: 7,85**                      Celková plocha  
**metr čtvereční**

Jednotková cena:                      Cena celkem:  
**0,00 Kč**                                      **0,00 Kč**

---

**Pozice: 6**                      **Množství: 7,85**                      montáž AL do 10m2  
**metr čtvereční**

Jedn. cena (7,85 metr čtvereční\*800,00 Kč) = 6280,00 Kč

Jednotková cena:                      Cena celkem:  
**800,00 Kč**                                      **6280,00 Kč**

---

**Pozice: 7**                      **Množství: 1 kus**                      MONTÁŽ - KONCOVÝ ZÁKAZNÍK

Jednotková cena:                      Cena celkem:  
**0,00 Kč**                                      **0,00 Kč**

---

**Pozice: 8**                      **Množství: 1 Kus**                      Demontáž + zednické začištění - ocel. okna lehká konstrukce, obvod 10 - 25 bm

Jedn. cena (16,556 metr\*324,00 Kč) = 5364,00 Kč

Jednotková cena:                      Cena celkem:  
**5364,00 Kč**                                      **5364,00 Kč**

---

**Pozice: 9**
**Množství: 1 Kus** Likvidace oken REKORD - Praha,  
Stř. Čechy, 0-25 bm

Jedn. cena (16,556 metr\*60,00 Kč) = 993,00 Kč

<u>Jednotková cena:</u>	<u>Cena celkem:</u>
<b>993,00 Kč</b>	<b>993,00 Kč</b>

**Pozice: 10**
**Množství: 1 kus** Vícepráce pozice 1 - úprava spodní části stavebního otvoru

<u>Jednotková cena:</u>	<u>Cena celkem:</u>
<b>1550,00 Kč</b>	<b>1550,00 Kč</b>

**Pozice: 11**
**Množství: 1 kus** Vícepráce pozice 2 - úprava spodní části stavebního otvoru

<u>Jednotková cena:</u>	<u>Cena celkem:</u>
<b>750,00 Kč</b>	<b>750,00 Kč</b>

**Pozice: 12**
**Množství: 1 Kus** Dodávka žaluzií

*Detailní specifikace typu, barvy, rozměrů, počtu ks a cen je obsažena v příloze, jež je nedílnou součástí této nabídky - smlouvy.*

	<u>Jednotková cena:</u>	<u>Cena celkem:</u>
	<b>1452,00 Kč</b>	<b>1452,00 Kč</b>
- dodávka žaluzií počet 3 ks	1092,00 Kč	1092,00 Kč
- montáž žaluzií počet 3 ks	360,00 Kč	360,00 Kč

**Pozice: 13**
**Množství: 1 kus** Cena dopravy - zdarma (v ceně)

Jednotková cena:    Cena celkem:  
**0,00 Kč**                    **0,00 Kč**

V.  
CENA DÍLA

Suma položek		134440,00 Kč
Zákaznická sleva	-41,00 %	-48401,00 Kč
Částka bez DPH		86039,00 Kč
DPH 21% - SPZ	0,00 %	0,00 Kč
Částka celkem		86039,00 Kč
		=====

**PLATEBNÍ PODMÍNKY:**

Výše DPH se při vyúčtování zakázky (smlouvy) bude řídit sazbou DPH, platnou k datu uskutečnění zdanitelného plnění.

Záloha ve výši : **65000 Kč** , Dne: **21.2.2017**

VI.  
PLATEBNÍ PODMÍNKY

Vyúčtování ceny za dokončené a řádně předané dílo se objednatel zavazuje zaplatit do 14 dnů po předání díla po odečtení zaplacených záloh. Zhotovitel vyúčtuje cenu díla fakturou - řádným daňovým dokladem. Objednatel je povinen při jakékoli bezhotovostní platbě uvést jako variabilní symbol číslo faktury.

Objednatel prohlašuje, že zboží, které je zdaněné sníženou sazbou DPH, bude zabudováno do stavby určené pro bytové účely (§ 48 zákona 235/2004 Sb o dani z přidané hodnoty).

Výše DPH se při vyúčtování zakázky (smlouvy) bude řídit sazbou DPH, platnou k datu uskutečnění zdanitelného plnění.

VII.  
ZÁRUČNÍ PODMÍNKY

Společnost Window Holding a.s. poskytuje záruku na výrobky:

1. 60 měsíců na dodávku otvorových výplní a dodávku příslušenství, je-li realizováno včetně montáže
2. 24 měsíců na dodávku otvorových výplní a příslušenství bez montáže (jako předmět koupě)
3. seřízení a pozáruční servis zajistíme po Vámi podaném oznámení na bezplatné lince 800 777 666
4. případné reklamace uplatňujte na tel.:800 183 572 nebo e-mailem: [info@windowholding.cz](mailto:info@windowholding.cz)

VIII.  
OSTATNÍ TECHNICKÉ SPECIFIKACE

Veškeré hliníkové výrobky jsou standardně dodávány bez zasklení, které je s výrobky expedováno na zvláštních stojanech. Důvodem k tomuto opatření je charakter konstrukce a velikost hliníkových výrobků.

IX.  
OSTATNÍ UJEDNÁNÍ

Smluvní strany se dohodly, že tato smlouva se ve věcech v ní neupravených řídí ve smyslu ust. § 1751 odst. 1 občanského zákoníku Všeobecnými obchodními podmínkami a Reklamačním řádem společnosti Window Holding a.s., jejichž úplné platné znění je zveřejněno na [www.windowholding.cz](http://www.windowholding.cz) a na obchodních zastoupeních zhotovitele. Objednatel prohlašuje, že se seznámil s celým obsahem výše uvedených Všeobecných obchodních podmínek a Reklamačním řádem a svým podpisem stvrzuje, že s těmito Všeobecnými obchodními podmínkami a Reklamačním řádem souhlasí.

Smlouva se vyhotovuje ve 2 vyhotoveních, s platností originálu, z nichž každá smluvní strana obdrží jedno vyhotovení.

Smlouva nabývá účinnosti dnem podpisu obou smluvních stran a pokud je sjednána záloha na cenu díla ze strany objednatel, dnem její úhrady.

Smluvní strany prohlašují, že tato smlouva byla sepsána podle jejich pravé a svobodné vůle, žádná ze smluvních stran ji neuzavírala v tísní, ani za nápadně nevýhodných podmínek. Obě smluvní strany prohlašují, že se seznámily s obsahem této smlouvy ve znění jejích příloh, zejména s Všeobecnými obchodními podmínkami, Reklamačním řádem a s obsahem souhlasí, na důkaz čehož připojují svůj vlastnoruční podpis.

V PRAZE

V PRAZE

Dne 28.2.2017

Dne 28.2.2017

za Zhotovitele:

za Objednatele:

**VEKRA**  
OKNA | DVEŘE  
OBCHODNÍ ZASTOUPENÍ

Window Holding a.s.  
IČO: 28436024, DIČ: CZ28436024

Poznámka:

Při platbě záloh a faktur uvádějte, prosím, číslo naší zálohy nebo faktury jako variabilní symbol.

Výtisk smlouvy potvrzený Vaším podpisem vraťte prosím na adresu:

Window Holding, a.s.  
závod OTHERM  
Sklářská 48  
384 21 Husinec