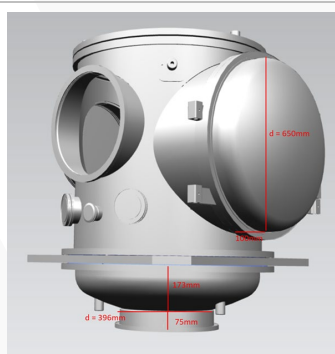
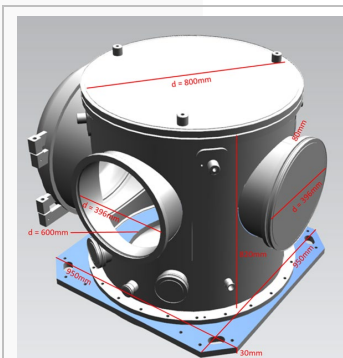


Zákazník:

Adam Pokorný
Technology Installation Engineer
T: +420 266 051 426
M.+420 605 708 773
adam.pokorny@eli-beams.eu

ELI Beamlines
Institute of Physics Czech Academy of Science
Za radnicí 835
252 41, Dolní Břežany
Czech Republic

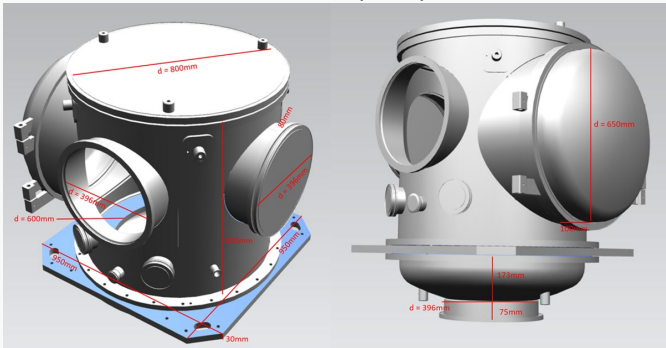
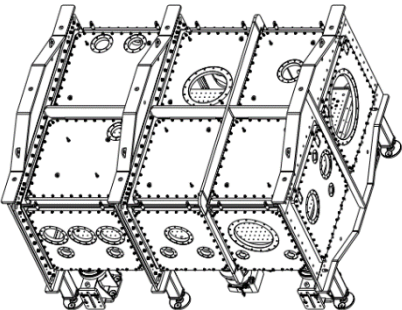
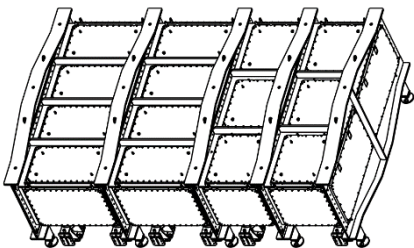
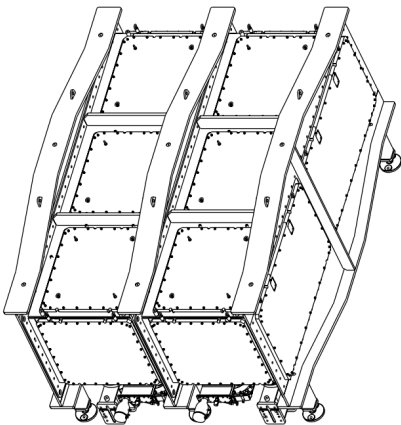
Předmět čištění:**Popis:**

Dobrý den,
chtěl bych Vás požádat o zaslání cenové nabídky na vyčištění vnitřních ploch 2ks nerezových vakuových komor. Komory budou rozebrány na jednotlivé díly.

Dále bych Vás požádal o cenovou nabídku na čištění vnějších ploch vakuových komor: 0700-00.5.1, 0300-00.3.1, 0400-00.3.1 Komory jsou vyrobeny z nerezového materiálu, krycí panely jsou z hliníkové slitiny. Komory jsou znečištěny lehce mastnotou a prachem.

Prosím o rozdělení cenových nabídek po jednotlivých kusech. Komory jsou v různých halách a čištění budou platit různí majitelé.

Cenová nabídka

MNOŽSTVÍ	POPIS	JEDNOTKOVÁ CENA	BEZ S DPH
2 Ks	<p>Vákuová komora - větší - vnitřní plochy</p> 		<p>1 Ks 13 900,- Kč</p>
1Ks	 <p>Komora 0700 - vnější plochy</p>		<p>15 060,- Kč</p>
1Ks	 <p>Komora 0300 - vnější plochy</p>		<p>33 750,- Kč</p>
1Ks	 <p>Komora 0400 - vnější plochy</p>		<p>19 680 Kč</p>