

Smlouva o dílo

Výměnu francouzských oken v bytech na ulici Sv. Čecha 1,3 v Hustopečích

uzavřená níže uvedeného dne, měsíce a roku v Hustopečích dle 2430 a § 2586 a následujících zák. č. 89/2012 Sb., občanského zákoníku v platném znění mezi smluvními stranami:

1. Město Hustopeče

se sídlem Dukelské nám. 2/2, 693 01 Hustopeče

Zapsané v rejstříku ekonomických subjektů ČSÚ Brno

IČ 00283193 DIČ CZ00283193,

Bankovní spojení: Česká spořitelna, a.s., č.ú. 27-1382158309

Jednající ve věcech smluvních PaedDr. Hanou Potměšilovou, starostkou

ve věcech technických Ing. Radkem Krušinou

dále jen **o b j e d n a t e l**

a

2. PRAMOS, a.s.

Se sídlem Brněnská 577, 691 76 Šitbořice

IČ: 63479087 DIČ: CZ63479087

Bankovní spojení: ČSOB / Poštovní spořitelna, č. 256 392 650/03000

Jednající ve věcech smluvních: Petr Stránský, Ilona Škodíková

ve věcech technických: Ilona Škodíková

dále jen **z h o t o v i t e l**.

I.

Předmět smlouvy

Předmětem zakázky je výměnu francouzských oken ve startovacích bytech na ulici Sv. Čecha 1,3 v Hustopečích.

1.2 Zhotovitel se zavazuje zabezpečit na svůj náklad a na své nebezpečí všechna plnění a práce potřebné k včasnému a řádnému provedení díla.

1.3 Součástí předmětu plnění bude:

Likvidace stávajících dveří, a všech vzniklých odpadů v souladu s platnými zákony.

Likvidace o doložení sutí budou předány při předání díla-

Dopracování případných projekčních detailů.

1.4 Zhotovitel potvrzuje, že mu jsou známy všechny technické, kvalitativní a jiné podmínky nezbytné k realizaci díla a disponuje takovými odbornými znalostmi, zkušenostmi a kapacitami, které jsou k provedení díla nezbytné.

1.5 Objednatel se zavazuje provedené dílo převzít a zaplatit za jeho zhotovení cenu za podmínek stanovených v čl. III. této smlouvy.

II.

Předpokládaný termín realizace díla:

2.1 Výměna bude realizována v období do 30.04.2021.

III.

Cena díla a platební podmínky

3.1 Cena za provedení díla je mezi smluvními stranami sjednána podle zák. č. 526/1990 Sb. o cenách, ve znění pozdějších předpisů, jako cena smluvní. Smluvní strany se dohodly, že cena za celé dílo činí v souladu s cenovou nabídkou zhotovitele, která tvoří přílohu č. 2 smlouvy.

Celkem cena bez DPH	132 807,- Kč
DPH (15%):	19.921,-Kč
Cena včetně DPH:	152.728,- Kč

Slovy: jedno sto padesát dva tisíc sedm set dvacet osm korun českých

3.2 Celková cena díla zahrnuje veškeré náklady nezbytné k realizaci díla. Objednatel prohlašuje, že má zajištěny finanční prostředky na úhradu ceny díla.

3.3 Smluvní strany se dohodly, že zálohy se neposkytují. Fakturace proběhne po předání a převzetí jednotlivých částí díla se splatností do 30 dnů. Zhotovitel vystaví a doručí objednateli daňový doklad nejpozději do 30 dnů po předání a převzetí části díla bez vad a nedodělků se splatností 15 dnů po jejím doručení objednateli. Úhrada je provedena připsáním částky na účet zhotovitele.

3.4 Pokud bude potřeba provést ošetření připojovací spáry, uhradí objednatel zhotoviteli navíc částku ve výši 6.433,-Kč bez DPH.

IV.

Smluvní pokuty

4.1 V případě, že zhotovitel nedodrží termín předání díla ve smluveném rozsahu, je objednatel oprávněn požadovat smluvní pokutu ve výši ve výši 2.000, -Kč denně z ceny díla, za každý den prodlení.

4.2 Při prodlení s úhradou peněžitého plnění dle této smlouvy je zhotovitel oprávněn požadovat smluvní pokutu ve výši 2.000, -Kč denně z dlužné částky od data splatnosti dle faktury, za každý den prodlení do zaplacení.

V. Další ujednání

5.1 Vlastnické právo k předmětu díla přejde na objednatele až po úplném zaplacení celého díla.

5.2 Přerušování postupu prací z pokynu objednatele, případně vinou objednatele, bude mít za následek posun termínu plnění o dobu přerušování.

5.3 Zhotovitel bude při plnění předmětu této smlouvy dodržovat obecně závazné předpisy, technické normy a sjednané podmínky této smlouvy.

5.4 Obě smluvní strany se dohodly, že v případě jakékoli změny rozsahu v zadání objednatele dochází automaticky k zániku platnosti sjednaných lhůt k plnění. Na základě navržených změn dojde k nové dohodě o termínu a platebních podmínkách písemným dodatkem ke smlouvě. V případě, že k dohodě nedojde, má právo objednatel od této smlouvy odstoupit s tím, že je povinen plnit dle bodu 1.7 této smlouvy.

VI. Záruční doba

6.1 Záruční doba začíná plynout ode dne odevzdání předmětu díla uvedeného v čl. I této smlouvy objednateli a stanovuje se na 84 měsíců od převzetí díla, která je předmětem této smlouvy. Po dobu záruční lhůty zodpovídá zhotovitel za to, že předmět zakázky je v souladu s požadavky objednatele.

6.2 Zhotovitel odpovídá za vady, které má dílo v době jeho odevzdání objednateli. Za vady díla vzniklé po odevzdání díla odpovídá tehdy, pokud byly způsobeny porušením jeho povinností nebo jeho chybným zpracováním.

6.3 Objednatel je povinen vady díla reklamovat písemně. Zhotovitel je povinen reklamované vady odstranit do 15 dnů po uplatnění oprávněné reklamace a to bezplatně.

6.4 Zhotovitel nezodpovídá za vady díla způsobené dodržováním nevhodných pokynů daných mu objednatelem, jestliže zhotovitel na nevhodnost takovýchto pokynů písemně a bezodkladně upozornil a objednatel na jejich dodržení trval anebo jestliže zhotovitel tuto nevhodnost při vynaložení odborné starostlivosti nemohl zjistit.

VII. Závěrečná ustanovení

7.1 Tato smlouva o dílo nabývá platnosti dnem jejího podpisu oběma smluvními stranami a účinnosti dnem jejího zveřejnění v registru smluv – viz zákon č. 340/2015, zákon o registru smluv, v platném znění. Je vyhotovena ve dvou výtiscích, z nichž každý má platnost originálu. Každá ze stran obdrží po jednom výtisku. Tato smlouva se uzavírá na dobu určitou a to do doby provedení díla.

7.2 Tuto smlouvu lze změnit nebo zrušit pouze písemným vzestupně číslovaným dodatkem potvrzeným statutárními orgány smluvních stran.

7.3 Jestliže objednatel odstoupí od této smlouvy z důvodu, který není na straně zhotovitele, má zhotovitel právo na náhradu prokazatelné škody, která mu vznikla v souvislosti s plněním smluvních podmínek.

7.4 Marné práce, vzniklé z důvodu změn vyvolaných objednatelem v průběhu prací, objednatel uhradí zhotoviteli v poměrné částce ze smluvní ceny na základě dohody o rozpracovanosti díla, vyjádřené v procentech.

7.5 Smluvní strany sjednaly pro tuto smlouvu, že pokud není výslovně ve smlouvě uvedeno jinak, se veškeré vztahy vzniklé na základě této smlouvy řídí zákonem 89/2012 Sb., občanský zákoník v platném znění.

7.6 Pokud oddělitelné ustanovení této smlouvy je nebo se stane neplatným či nevynutitelným, nemá to vliv na platnost zbývajících ustanovení této smlouvy. V takovém případě se smluvní strany zavazují uzavřít do 10 pracovních dnů od výzvy druhé ze smluvních stran dodatek k této smlouvě nahrazující oddělitelné ustanovení této smlouvy, které je neplatné či nevynutitelné, platným a vynutitelným ustanovením odpovídajícím hospodářskému účelu takto nahrazovaného ustanovení.

7.7 Dle § 1765 zák. č. 89/2012 Sb., občanský zákoník na sebe obě smluvní strany převzaly nebezpečí změny okolností. Před uzavřením smlouvy strany zvážily plně hospodářskou, ekonomickou i faktickou situaci a jsou si plně vědomy okolností smlouvy. Tuto smlouvu tedy nelze měnit rozhodnutím soudu.

7.8 V souladu s § 4 odst. zák. č. 89/2012 Sb., občanský zákoník, kdy se má za to, že každá svéprávná osoba má rozum průměrného člověka i schopnost užívat jej s běžnou péčí a opatrností a že to každý od ní může v právním styku důvodně očekávat, strany posoudily obsah této smlouvy a neshledávají jej rozporným, což stvrzují svým podpisem. Smlouva byla uzavřena na základě jejich pravé a svobodné vůle po pečlivém zvážení všech stran.

V

V Hustopečích dne 1.3.2021

[Redacted signature]

zhotovitel



[Redacted signature]

objednatel

Město Hustopeče
Dukelské nám. 2/2
693 17 HUSTOPEČE
IČ: 00 28 31 93
-6-

Doložka

dle § 41 zákona č. 128/2000 Sb., o obcích (obecní zřízení) ve znění pozdějších předpisů

Město Hustopeče ve smyslu ustanovení § 41 zákona č. 128/2000 Sb., o obcích (obecní zřízení), ve znění pozdějších předpisů, potvrzuje, že u právního jednání obsaženého v této smlouvě byly splněny ze strany města Hustopeče veškeré zákonem, či jinými obecně závaznými právními předpisy stanovené podmínky ve formě předchozího zveřejnění, schválení či odsouhlasení, které jsou obligatorní pro platnost tohoto právního jednání. Smlouva o dílo byla schválena usnesením Rady města Hustopeče č. 20/65/21 dne 16.02.2021.

V Hustopečích dne 1.3.2021

Město Hustopeče
Dukelské nám. 2/2
693 17 HUSTOPEČE
IČ: 00 28 31 93
-6-

[Redacted signature]

PaedDr. Hana Potměšilová
Starostka

Příloha: č. 1 Cenová nabídka zhotovitele

PRAMOS, a. s.

Sídlo společnosti: Brněnská 577, 691 76 Šitbořice
 *** P O B O Č K A H U S T O P E Ě Č E ***
 Dobrovského 3, 693 01 Hustopeče

tel.: 775 591 352

fax: 519 413 969

e-mail: hustopece@pramos.cz

Bankovní spojení:

ČSOB / Poštovní spořitelna

č.ú.: 256 392 650/0300

IČ: 63479087 DIČ: CZ63479087

OR: KOS Brno, oddíl B, vložka 1724



Okna inspirovaná lidmi.

TRADICE
OD ROKU
1995

OPRAVDU ČESKÁ OKNA

Nabídka: HU190478F

Objednatel:	Město Hustopeče	SV. ČECHA, HUSTOPEČE Adresa stavby:
IČ:	00283193	Hustopeče 693 01
DIČ:	CZ00283193	
Zástupce:	Košuličová Veronika Ing.	
tel.:		
fax:		
e-mail:		
Adresa:	Dukelské nám. 2/2 Hustopeče 693 17	Dokončení výroby:
		Termín realizace: 4-5 t. od úhr. záj. a podpisu
		Výrobní rozměry dodal:
Zpracováno dne:	9.2.2021	Zpracoval: Škodíková Ilona

Vážený zákazníku,

předkládám Vám cenovou kalkulaci **OPRAVDU ČESKÝCH** plastových oken a dveří vyrobených z vlastního sedmikomorového profilu **HORIZONT PS penta plus**.

Profil: SEDMIKOMOROVÝ profil HORIZONT PS penta plus, $U_f=1.08 \text{ W/K}\times\text{m}^2$ vč. výztuhy
 Hluboče zapuštěné sklo (DEEP GLASS) 18 mm, pro minimalizaci rosení skel z vnitřní strany
 Stavební hloubka profilu 75 mm, Třída profilu "A"
 Bezolovnaté provedení PRO NATURE

Kování: Celoobvodové kování WINKHAUS activPilot
 Dva bezpečnostní osmihrany již v základu
 Dimenzovaná nosnost pantů podle velikosti křidel a zasklení

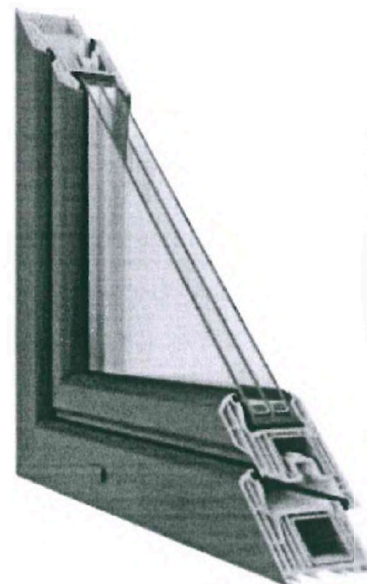
Sklo: Možnost použití Izolační dvojskla, trojskla nebo dvojskla s fólií HEAT MIRROR U_g od 1,1 až po 0,5 $\text{W/K}\times\text{m}^2$

Prostup tepla U_w (celé okno) : 1,2 - 0,78 $\text{W/K}\times\text{m}^2$ v závislosti na použitém skle.

Výběr dodavatele oken nebo dveří není jednoduchou záležitostí a nelze jej provést pouhým srovnáním cen. Proto Vás tímto zvu k osobní návštěvě kterékoliv naší obchodní kanceláře, kde si můžete všechny výrobky skutečně prohlédnout a vyzkoušet.



PLATNOST NABÍDKY do 31. 03. 2021
 POZICE ZOBRAZENY PŘI POHLEDU ZE VNITŘÍ, NENÍ-LI UVEDENO JINAK

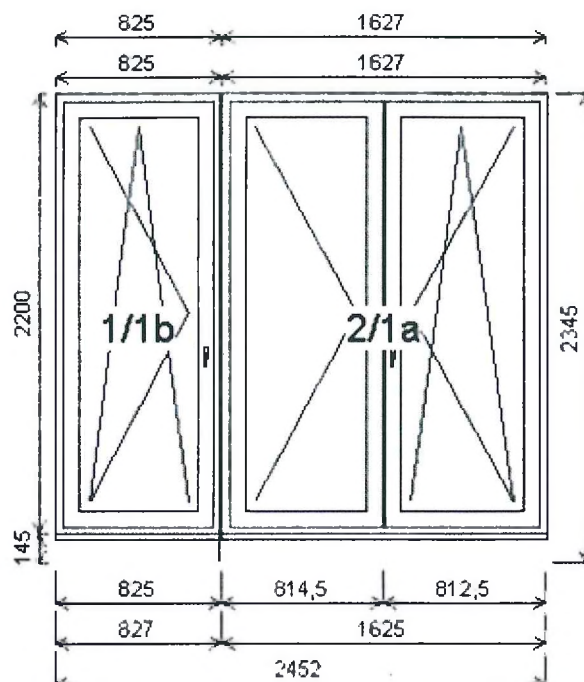


Pozice: 1/: Sestava

Rozměry rámu: 2452,0 x 2345,0 mm

Stavební otvor: 2472,0 x 2395,0 mm

HORIZONT PS PENTA PLUS (7 KOMOR)



Pozice: 1a 1625,0x2200,0 mm 1 ks
 Základní cena: Dvojdílné balkonové dveře
 Barva (int/ext): Bílá / Bílá (bílý nosič s šedým těs.
)
 Sklo: PU4-14G_Ar-F4-14G_Ar-PU4 Trojsklo 0.
 6 chromatech ultra

Rám: Okenní PENTA 7 komor. 75/ 69 mm
 Stulp AB: Stulp PENTA 70 mm
 Křídlo: Okenní PENTA 7 komor.
 Zazdívací lišta: Podkl. profil +30 mm (7 KOMOR)
 Klika: ATLANTA SECUSTIC

Doplňky: Žaluzie HIT1 celostín b:1/9010 Bílá
 ovl:L pole A
 Žaluzie HIT1 celostín b:1/9010 Bílá
 ovl:P pole B
 Rozšíření 100 mm penta plus +
 výztuha d=1625,0mm
 Rozšíření 45 mm penta plus +
 výztuha d=1625,0mm
 Světlost dveří A 709x2102
 Světlost dveří B 709x2102
 Výška kliky: od kraje křídla B:1071

Rozšíření 100 mm penta plus +
 výztuha d=825,0mm
 Rozšíření 45 mm penta plus +
 výztuha d=825,0mm
 Světlost dveří A 687x2102
 od kraje křídla A:1071

Výška kliky:

Spoje: celkem
 ZM2572 Spoj 2 mm s překrytím

Pozice: 1b 825,0x2200,0 mm 1 ks
 Základní cena: Jednodílné balkonové dveře
 Barva (int/ext): Bílá / Bílá (bílý nosič s šedým těs.
)

Sklo: PU4-14G_Ar-F4-14G_Ar-PU4 Trojsklo 0.
 6 chromatech ultra
 Rám: Okenní PENTA 7 komor. 75/ 69 mm
 Křídlo: Okenní PENTA 7 komor.
 Zazdívací lišta: Podkl. profil +30 mm (7 KOMOR)
 Klika: ATLANTA SECUSTIC
 Doplnky: Žaluzie HIT1 celostín b:1/9010 Bílá
 ovl:L pole A

Množství: 6

Cena za ks: 32 841,00 Kč

Celkem:**197 046,00 Kč**

Položky

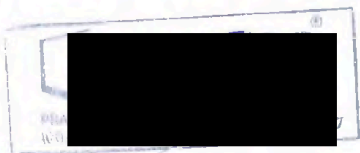
Položek: 1 cena: po slevě	
Spoje, rozš.prof.: po slevě	
Žaluzie: po slevě	
MS Montáž PVC prvků standard; po slevě	68,13 bm
DS Demontáž standard; po slevě	54,06 bm
2O .Zaprav ostění2 (vnitř.); po slevě	39,36 bm
2P .Zaprav parap. rov2 (vnitř.); po slevě	14,70 bm
LU Likvidace dřevo - úzký rám;	1,00 jm

Součet:	132 806,00 Kč
DPH[15%]:	19 920,90 Kč
Celkem:	152 727,00 Kč
Záloha:	0,00 Kč

SPODNÍ ČÁST OPATŘENA ROZŠÍŘOVACÍ PROFILY 145 mm s výztuhou z důvodu rozdílné výšky podlah.
Z VENKOVNÍ ČÁSTI BUDE PŘIPOJENÍ OKEN SE ZDÍVEM OŠETŘENO VIDITELNOU TEKUTOU MEMBRÁNOU V ŠEDÉ BARVĚ.
STÁVAJÍCÍ OPLECHOVÁNÍ BUDE ODSTRANĚNO.

Datum:

Podpis obchodníka:



Datum:

Podpis objednatele:

PLNÁ MOC

pod číslem: 008/21

udělená představenstvem společnosti

PRAMOS, a. s.

se sídlem Brněnská 577, 691 76 Šitbořice, založená dne 27. září 1995,

zapsána v obchodním rejstříku u Krajského obchodního soudu

v Brně oddíl B, vložka 1724, IČO: 634 79 087, DIČ: CZ634 79 087

pan

PETR STRÁNSKÝ

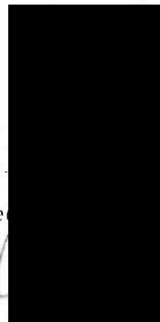


k podepisování smluv o dílo

do výše nezajištěného limitu 300 000 Kč,

tj. celkové ceny díla včetně DPH po odečtu sjednané zálohy

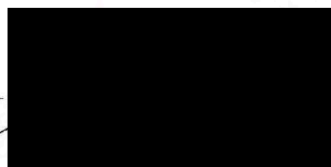
Vzor podpisu pracovníka:



na dobu od 1. ledna 2021 do 31. prosince 2021

Předseda představenstva a ředitel a.s. Radomír Zelinka

Podpis



Člen představenstva Ing. Petr Kaňa

Podpis



