

KUPNÍ SMLOUVA

kteřou ve smyslu § 2079 a násl. zákona č. 89/2012 Sb., občanského zákoníku (dále jen „občanský zákoník“) uzavřely níže uvedeného dne, měsíce a roku a za následujících podmínek tyto smluvní strany

KUPUJÍCÍ

Název: Vysoké učení technické v Brně
Součást: Středoevropský technologický institut
Sídlo: Purkyňova 656/123, 612 00 Brno
Veřejná vysoká škola, nezapisuje se do obchodního rejstříku
Bankovní spojení: účet č. 111044161/0300
Zástupce: prof. Ing. Radimír Vrba, CSc., ředitel Středoevropského technologického institutu
IČ: 00216305
DIČ: CZ 00216305

Kontaktní osoba Kupujícího:

xxxx

a

PRODÁVAJÍCÍ

Název: Acam Solution s.r.o.
Sídlo: Kpt. Jaroše 2492/10, 690 02 Břeclav
Zápis v obchodním rejstříku: Krajský soud v Brně, oddíl C, vložka 83952
Zástupce: Ing. Pavel Bortlík a Ing. Jan Šimurda, jednatelé společnosti
IČ: 03196364
DIČ: CZ03196364
Bankovní spojení: xxxx

Kontaktní osoba Prodávajícího:

xxxx

(dále též jako „smluvní strany“)



I. PŘEDMĚT KOUPE

- 1) Předmětem koupě podle této Smlouvy je dodávka velkého průmyslového manipulátoru FANUC M900iB/360 s R30iB Plus A-kabinet, iPendant.
Předmět koupě je blíže specifikován v technickém popisu, který je nedílnou součástí této Smlouvy jako její příloha č. 1.
- 2) Účelem této smlouvy je garance Prodávajícího splnění zadání veřejné zakázky „Velký průmyslový manipulátor“ a všech z toho vyplývajících podmínek a povinností převzatých Prodávajícím v rámci zadávacího řízení podle zadávací dokumentace veřejné zakázky a nabídky Prodávajícího. Tato garance je nadřazená ostatním podmínkám a garancím uvedeným v této smlouvě.
- 3) Prodávající se touto Smlouvou zavazuje:
 - a) odevzdat Kupujícímu Předmět koupě a umožnit mu nabýt vlastnické právo k takovému Předmětu koupě,
 - b) splnit další povinnosti uvedené v této Smlouvě,a Kupující se zavazuje Předmět koupě převzít a zaplatit kupní cenu.
- 4) Prodávající a Kupující dále ujednávají, že dále je Prodávající krom shora uvedeného rovněž povinen a zavazuje se:
 - a) Předmět koupě dopravit na Kupujícím za tím účelem určené místo,
 - b) Předmět koupě uvést do plně funkčního a provozuschopného stavu v místě plnění,
 - c) náležitě seznámit a zaškolit obsluhu zařízení tvořícího Předmět koupě tak, aby byla schopna s Předmětem koupě bez jakýchkoliv komplikací zacházet a řádně ho užívat,
 - d) předat Kupujícímu návody k použití Předmětu koupě v českém, případně anglickém jazyce,
 - e) poskytovat záruční a pozáruční servis v místě instalace Předmětu koupě,
 - f) poskytnout Kupujícímu uživatelská práva (potřebné licence, jsou-li licence třeba) k dodanému softwaru a to na časově neomezenou dobu,
 - g) předat soupisy jednotlivých položek Předmětu koupě.

II. KUPNÍ CENA

- 1) Kupující se zavazuje Prodávajícímu zaplatit kupní cenu ve výši:

Kupní cena bez DPH	1 248 675 CZK
21 % DPH	262 222 CZK
Kupní cena včetně DPH	1 510 897 CZK

- 2) Prodávající bere na vědomí, že Předmět koupě bude hrazen z dotačních prostředků poskytnutých na realizaci projektu: *Výzkumné a inovační centrum pro pokročilou průmyslovou výrobu (RICAIP)*, reg. č. *CZ.02.1.01/0.0/0.0/17_043/0010085*, hrazeného z *Operačního programu Výzkum, vývoj a vzdělávání*.

III. MÍSTO A ČAS PLNĚNÍ

- 1) Prodávající se zavazuje odevzdat Kupujícímu shora uvedený Předmět koupě nejpozději **do 18 týdnů** ode dne účinnosti smlouvy.

Prodávající splní svou povinnost odevzdat shora uvedený Předmět koupě tím, že tento bude převzat jako bezvadný Kupujícím.

- 2) Prodávající se současně zavazuje, že s ohledem na povahu Předmětu koupě Kupujícího s dostatečným časovým předstihem (minimálně 5 pracovních dnů) prokazatelně uvědomí o tom, že má v úmyslu Předmět koupě odevzdat, jinak Kupující není povinen Předmět koupě převzít. V případě, že Prodávající včas uvědomí Kupujícího dle předchozí věty, zavazuje se Kupující umožnit Prodávajícímu přístup do místa plnění.
- 3) Prodávající se zavazuje Předmět koupě odevzdat v níže uvedeném místě:
 - Středoevropský technologický institut VUT v Brně, Centrum AdMaS, Purkyňova 651/139, 612 00 Brno, budova P4, hala 1.19.
- 4) Kupující prohlašuje, že je jeho jménem oprávněn převzít Předmět koupě a podepsat předávací protokol:
 - [XXXX](#)
zástupně
 - [XXXX](#)
zástupně
 - [XXXX](#)
- 5) Prodávající bere na vědomí, že Kupující výslovně požaduje dodání veškeré nezbytné dokumentace Předmětu koupě v souladu s čl. IV odst. 3 Všeobecných nákupních podmínek VUT.☒

IV. ZÁRUKA ZA JAKOST

Kupující a prodávající ujednávají, že záruční doba na Předmět koupě stejně jako na každou jeho část je **24 měsíců** a to ode dne, kdy byl Předmět koupě jako bezvadný převzat kupujícím.

V. POJIŠTĚNÍ

Prodávající se zavazuje, že po celou dobu trvání jeho povinností ze Smlouvy (tj. do konce běhu záruční doby na kteroukoliv část Předmětu koupě včetně splnění jeho povinností plynoucích z případně uplatněných vad Kupujícím v rámci záruky) bude mít sjednánu pojistnou smlouvu, jejímž předmětem bude pojištění odpovědnosti Prodávajícího za škodu, která vznikne Kupujícímu nebo třetím osobám na jejich majetku v souvislosti s plněním Smlouvy v důsledku činnosti Prodávajícího pro případ způsobení škody, a to s limitem pojistného plnění alespoň ve výši 1 000 000 (slovy: jeden milion) Kč. Pojištění odpovědnosti bude zahrnovat rovněž povinnost nahradit škodu či újmu způsobenou vadným výrobkem nebo vadně vykonanou prací. Tuto pojistnou smlouvu se Prodávající zavazuje kdykoliv na požádání předložit kontaktní osobě Kupujícího k nahlédnutí. Nesplnění závazků dle tohoto ustanovení je podstatným porušením Smlouvy.

VI. UJEDNÁNÍ O NEMOŽNOSTI PLNĚNÍ

Smluvní strany berou na vědomí, že Smlouvu uzavírají v době probíhající pandemie v souvislosti s výskytem koronaviru (označovaného jako SARS CoV-2). Prodávající si není ke dni uzavření Smlouvy vědom jakýchkoliv překážek, které by mu v důsledku šíření koronaviru znemožňovaly řádně splnit závazky vyplývající ze Smlouvy. V případě, že po nabytí účinnosti Smlouvy takové překážky nastanou, bude tato situace řešena podle příslušných ustanovení Smlouvy za přiměřeného použití ustanovení o vyšší moci s tím, že oprávnění Kupujícího odstoupit od Smlouvy dle čl. X odst. 5) Všeobecných nákupních podmínek VUT vznikne až po uplynutí 15 dní trvání okolností vyšší moci.

VII. ZÁVĚREČNÁ USTANOVENÍ

1) Nedílnou součástí Smlouvy jsou níže uvedené přílohy:

a) Příloha č. 1 – Technický popis Předmětu koupě

b) Příloha č. 2 – Technický list Předmětu koupě

Smluvní strany sjednávají, že v případě nesrovnalostí či kontradikcí mají ustanovení čl. I. až VII. Smlouvy přednost před ustanoveními všech příloh Smlouvy. Smluvní strany dále sjednávají, že v případě nesrovnalostí či kontradikcí mezi jednotlivými přílohami je rozhodující znění přílohy, jejíž číselné označení uvedené v tomto odstavci je nižší.

- 2) Součástí této Smlouvy jsou rovněž Všeobecné nákupní podmínky VUT ve znění účinném ke dni zahájení zadávacího řízení, na jehož základě je uzavírána tato Smlouva (dále v textu pouze jako „VNP“). VNP mají povahu obchodních podmínek ve smyslu ustanovení § 1751 občanského zákoníku a upravují práva a povinnosti Prodávajícího a Kupujícího v případě, že tyto nejsou specifikovány v této Smlouvě. V té souvislosti rovněž smluvní strany k zamezení jakýchkoli spekulací prohlašují a uzavírají dohodu v tom smyslu, že ve VNP se Smlouvou myslí tato Smlouva. Obě smluvní strany současně ujednávají, že v případě odlišnosti ustanovení Smlouvy a VNP platí vždy ustanovení Smlouvy. VNP jsou dostupné na <http://vut.cz/vnp>, přičemž Prodávající svým níže uvedeným podpisem stvrzuje, že se s textem VNP detailně seznámil a že jsou mu tudíž známy.
- 3) Prodávající je oprávněn přenést svoje práva a povinnosti z této Smlouvy na třetí osobu pouze s předchozím písemným souhlasem Kupujícího. Ustanovení § 1879 občanského zákoníku se nepoužije.
- 4) Prodávající se za podmínek stanovených touto Smlouvou v souladu s pokyny Kupujícího a při vynaložení veškeré potřebné péče zavazuje strpět uveřejnění této Smlouvy včetně případných dodatků Kupujícím podle § 219 zákona č. 134/2016 Sb., o zadávání veřejných zakázek.
- 5) Smluvní strany podpisem na této Smlouvě potvrzují, že jsou si vědomy, že se na tuto Smlouvu vztahuje povinnost jejího uveřejnění dle zákona č. 340/2015 Sb., o registru smluv, v platném znění. Uveřejnění Smlouvy zajišťuje Kupující.
- 6) Pokud se stane některé ustanovení Smlouvy neplatné nebo neúčinné, nedotýká se to ostatních ustanovení této Smlouvy, která zůstávají platná a účinná. Smluvní strany se v takovém případě zavazují nahradit dohodou ustanovení neplatné nebo neúčinné ustanovením platným a účinným, které nejlépe odpovídá původně zamýšlenému účelu ustanovení neplatného nebo neúčinného.
- 7) Tato Smlouva obsahuje úplné ujednání o předmětu Smlouvy a všech náležitostech, které smluvní strany měly a chtěly ve smlouvě ujednat, a které považují za důležité pro závaznost této Smlouvy. Žádný projev smluvních stran učiněný při jednání o této Smlouvě ani projev učiněný po uzavření této Smlouvy nesmí být vykládán v rozporu s výslovnými ustanoveními této Smlouvy a nezakládá žádný závazek žádné ze smluvních stran.

- 8) Tato smlouva je uzavírána elektronickými prostředky a to tak, že ji každá smluvní strana opatří svým uznávaným elektronickým podpisem.
- 9) Smluvní strany potvrzují, že si tuto Smlouvu před jejím podpisem přečetly a že s jejím obsahem souhlasí. Na důkaz toho připojují své podpisy.

V Brně

V Břeclavi

.....
prof. Ing. Radimír Vrba, CSc.,
ředitel CEITEC VUT
za Kupujícího

.....
Ing. Pavel Bortlík
jednatel Acam Solution s.r.o.
za Prodávajícího

.....
Ing. Jan Šimurda
jednatel Acam Solution s.r.o.
za Prodávajícího

**Příloha č. 1 smlouvy – Technický popis Předmětu koupě
VERZE SE ZAPRACOVANÝM VYSVĚTLENÍM ZADÁVACÍCH
PODMÍNEK Č. 1 ZE DNE 8. 1. 2021**

Veřejná zakázka: Velký průmyslový manipolátor

Tato specifikace určuje minimální požadavky zadavatele na předmět zakázky, dodavatel doplní obchodní názvy nabízeného zboží tam, kde je to vhodné, případně přiloží do nabídky vlastní cenovou nabídku a technický popis, přičemž všechny požadavky uvedené v této příloze musí být splněny a být zahrnuty v nabídkové ceně.

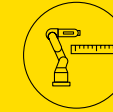
Z této přílohy či dalších příloh musí být bez jakýchkoli pochyb zřejmé jaký konkrétní výrobek/výrobky a v jakém provedení jsou nabízeny. Není-li taková informace zřejmá pak budou předloženy konkrétní datasheety či jiné dokumentace, a to nejpozději na výzvu zadavatele.

č. řádku	popis parametru a požadavek zadavatele	požadované hodnoty	nabídka dodavatele
1	Výrobce nabízeného zařízení	<i>Dodavatel uvede výrobce</i>	FANUC M900iB/360 s R30iB Plus A- kabinet, iPendant
2	Nosnost	Min. 350 kg	360 kg
3	Počet řízených os	6	6
4	Dosah	Min. 2500 mm	2655 mm
5	Hmotnost ramene	Max. 1700 kg	1540 kg
6	Opakovatelnost (definice dle ISO9283)	±0.1 mm nebo lepší	±0.1 mm
7	Maximální zatížení těla ramene	Min. 45 kg	50 kg
8	Možnost instalace	podlaha, strop, stěna	podlaha, strop, stěna
9	Stupeň krytí ramene (tělo)	Min. IP54	IP54
10	Stupeň krytí ramene (zápěstí)	Min. IP67	IP67
11	Maximální rychlost středového bodu nástroje (TCP)	Min. 4,5 m/s	5,10 m/s
12	Goniometrické matematické funkce	ANO	ANO
13	Možnost posílat uživatelsky definované pakety přes TCP/IP	ANO	ANO
14	Integrovaný webserver + vzdálené ovládání robotu	ANO	ANO
15	Možnost připojení spojitě řízené sedmé osy	ANO	ANO
16	Stupeň krytí kontroleru	Min. IP54	IP54
17	Stupeň krytí pendantu	Min. IP54	IP54
18	Dead man switch („tlačítko mrtvého muže“) a tlačítko nouzového zastavení na pendantu	ANO	ANO
19	Dotykový displej na pendantu	ANO	ANO
20	SW pro uvolnění kloubů robotu při působení vnější síly	ANO	ANO
21	SW pro vzájemné hlídání kolize s jiným robotem vyhodnocující vzdálenost obou robotů v reálném čase v pracovním prostoru a pracující s virtuální schránkou celého ramena (ne pouze se středovým bodem nástroje – TCP). Možnost uživatelsky definovat ochrannou virtuální schránku kolem celého nástroje.	ANO	ANO
22	Možnost definice až 30 zón pro bezpečné hlídání pozice spíňující kategorii SIL2 (dle IEC61508)	ANO	ANO
23	Velikost základny	Max. 650 x 900 mm	612 x 832 mm
24	Funkce kompenzace vlivu gravitace na prohnutí ramene při plné zátěži	ANO	ANO
25	HW příprava kontroléru a předinstalovaný parametrizační SW pro případné budoucí rozšíření o 2D a 3D kamerový systém umožňující navádění robotu na pozici a konfigurovatelný přímo z pendantu robotu včetně aplikací typu bin-picking	ANO	ANO
25a	OPC UA Server	ANO	ANO
25b	Komunikační rozhraní PROFINET	ANO	ANO
26	Součástí záručního servisu je integrace zařízení do řídicího systému testbedu zadavatele	min. 10 hodin	10 hodin

M-900iB/360



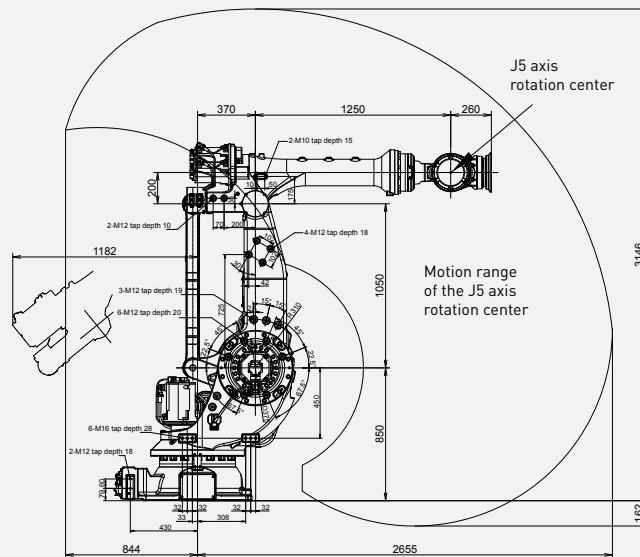
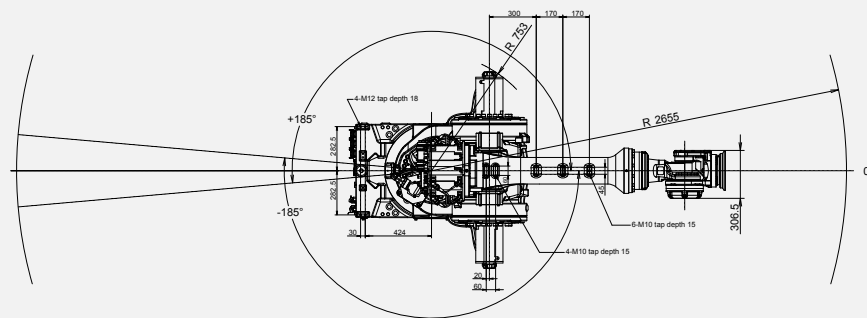
Max. load capacity
at wrist: **360 kg**



Max. reach:
2655 mm

Controlled axes	Repeatability (mm)	Mechanical weight (kg)	Motion range (°)						Maximum speed (°/s)						J4 Moment/ Inertia (Nm/kgm ²)	J5 Moment/ Inertia (Nm/kgm ²)	J6 Moment/ Inertia (Nm/kgm ²)
			J1	J2	J3	J4	J5	J6	J1	J2	J3	J4	J5	J6			
6	± 0.1*	1540	370	151	224	720	250	720	110	105	100	110	110	180	1960(260(460))	1960(260(460))	1050/160(360)

Working range



Motion range may be restricted according to the mounting angle!

Robot

Robot footprint [mm]	M-900iB/360
Robot footprint [mm]	830 X 610
Mounting position Floor	●
Mounting position Upside down	●
Mounting position Angle	●

Controller

Controller	R-30iB Plus
Open air cabinet	-
Mate cabinet	-
A-cabinet	●
B-cabinet	○
iPendant Touch	●

Electrical connections

Voltage 50/60Hz 3phase [V]	380-575
Voltage 50/60Hz 1phase [V]	-
Average power consumption [kW]	3

Integrated services

Integrated signals on upper arm In/Out	8/8
Integrated air supply	2

Environment

Acoustic noise level [dB]	73.9
Ambient temperature [° C]	0-45

Protection

Body standard/optional	IP54/IP56
Wrist & J3 arm standard/optional	IP67

● standard ○ on request - not available () with hardware and/or software option

*Based on IS09283