

KUPNÍ SMLOUVA

uzavřena níže uvedeného dne, měsíce a roku dle zákona č. 89/2012 Sb., občanský zákoník, v platném znění (dále jen „**občanský zákoník**“), mezi těmito smluvními stranami:

CHEIRÓN a.s.

IČ: 27094987

DIČ: CZ27094987

se sídlem: Ulrychova 2260/13, 162 00 Praha 6

zastoupena: [REDACTED], člen správní rady

bankovní spojení: ČSOB, a.s.

číslo účtu: 279233863/0300

zapsána v obchodním rejstříku vedeném Městským soudem v Praze, oddíl B, vložka 8964

jako prodávajícím (dále jen „**Prodávající**“) na straně jedné

a

Fakultní nemocnice Brno

IČ: 65269705

DIČ: CZ65269705

se sídlem: Brno, Jihlavská 20, PSČ 625 00

zastoupena: [REDACTED] ředitel

bankovní spojení: Česká národní banka

číslo bankovního účtu: 71234621/0710

FN Brno je státní příspěvková organizace zřízená rozhodnutím Ministerstva zdravotnictví. Nemá zákonnou povinnost zápisu do obchodního rejstříku, je zapsána v živnostenském rejstříku vedeném Živnostenským úřadem města Brna,

jako kupujícím (dále jen „**Kupující**“) na straně druhé,

a to v následujícím znění:

I. ÚČEL SMLOUVY

- I.1** Účelem této smlouvy je sjednání závazku Prodávajícího dodat Kupujícímu řádně a včas věci, software a ostatní plnění dle detailní specifikace uvedené v příloze č. 1 této smlouvy (předmět dodávky dále souhrnně jen „**Zboží**“), jakož i sjednání závazku Prodávajícího převést na Kupujícího vlastnické právo ke Zboží a poskytnout mu veškerá práva nezbytná pro řádné užívání Zboží, to vše tak, aby Kupující mohl tyto věci řádně a nerušeně užívat v souladu s jejich účelovým určením, touto smlouvou a zadávací dokumentací k veřejné zakázce vyhlášené Kupujícím pod názvem „Zdravotnická technologie pro IHOK – monitorovací soubor“ (dále jen „**Zadávací dokumentace**“).

II. PŘEDMĚT SMLOUVY

- II.1** Předmětem této smlouvy je závazek Prodávajícího dodat Kupujícímu řádně a včas dále specifikované zboží, a to za podmínek sjednaných dále v této smlouvě, sjednání závazku Prodávajícího převést na Kupujícího vlastnické právo ke zboží a dále závazek Kupujícího řádně a včas dodané zboží převzít a zaplatit za něj Prodávajícímu sjednanou kupní cenu.
- II.2** Prodávající je povinen se na výzvu Kupujícího zúčastnit technické schůzky se zástupci Kupujícího, a to na pracovišti Kupujícího dle jeho pokynů do 14 dnů od takové výzvy. Smluvní strany si na této technické schůzce mohou sjednat další technické podmínky zapojení a provozování Zboží neuvedené v této smlouvě.
- II.3** Prodávající je povinen plnit veškeré povinnosti vyplývající z přílohy č. 2 této smlouvy. Pokud z povahy povinností uvedených v příloze č. 2 této smlouvy vyplývá, že je Prodávající povinen je plnit opakovaně či průběžně, je Prodávající povinen tak činit po celou Záruční dobu.
- II.4** Pokud je v příloze č. 1 této smlouvy uveden software (dále a výše též jen „**Software**“), je Prodávající v rámci dodávky Zboží s odbornou péčí profesionála ve lhůtě pro dodání Zboží povinen provést v prostředí Kupujícího instalaci, implementaci, integraci a konfiguraci Software, včetně plně funkčního propojení Software a Zboží, a to dle této smlouvy a Zadávací dokumentace, dle přílohy č. 1 této smlouvy, dle pokynů Kupujícího a v souladu se zásadami činnosti Kupujícího a tak, aby Software umožňoval plnohodnotný provoz Zboží v prostředí Kupujícího (veškeré tyto činnosti dále souhrnně jen „**Implementace**“).
- II.5** Pokud jsou v příloze č. 1 specifikovány jakékoli předměty, zejména Software, požívající ochrany autorského díla podle zákona č. 121/2000 Sb., autorský zákon, ve znění pozdějších předpisů, nebo jsou takové předměty součástí kterékoli části Zboží (dále jen „**Autorská díla**“), je poskytuje Prodávající Kupujícímu licenci k užití těchto Autorských děl všemi způsoby nezbytnými pro řádné užívání Zboží a jeho výstupů v souladu s jejich určením a touto smlouvou, a to v rozsahu nezbytném pro řádné užívání Zboží a jeho výstupů na celém území České republiky, bez omezení počtu užití, bez omezení počtu uživatelů a na dobu trvání majetkových práv autorských (dále jen „**Licence**“). Licence zahrnuje práva Prodávajícího za podmínek této smlouvy užití všechna Autorská díla. Licence se vztahuje rovněž na veškeré nové verze Autorských děl vydané jejich výrobcí v Záruční době. Kupující nesmí být povinen Licenci využít. Pokud je součástí Zboží nebo kteréhokoli Autorského díla databáze chráněná zvláštním právem pořizovatele databáze, je součástí Licence rovněž oprávnění Kupujícího vykonávat toto právo, a to v rozsahu nezbytném pro užívání Zboží a takového Autorského díla dle této smlouvy. Není-li v této smlouvě výslovně uvedeno jinak, považuje se za součást dodávky Zboží rovněž poskytnutí Licence, tj. veškerá ujednání upravující dodávku Zboží se vztahují rovněž na Licenci.

- II.6** Poskytovatel prohlašuje, že je oprávněn vykonávat majetková práva autorská k Autorským dílům, a to nejméně v rozsahu potřebném pro splnění jeho povinností dle této smlouvy. Poskytnutí Licence dle této smlouvy nelze vypovědět a účinnost jejího poskytnutí není dotčena skončením účinnosti této smlouvy.

III. ZBOŽÍ

- III.1** Prodávající se zavazuje dodat Kupujícímu v rámci VZ „Zdravotnická technologie pro IHOK - monitorovací soubor“ sestavu: 2 ks monitor BeneVision N1 + 15 ks patientský monitor ePM 12 + 2 ks SW BeneVision (CS) vč. příslušenství, **výrobce** Mindray, jehož přesná technická specifikace včetně příslušenství je obsažena v přílohách č. 1 a 2 této smlouvy, tvořící nedílnou součást této smlouvy (dále jen „**Zboží**“).
- III.2** Prodávající prohlašuje, že v době dodání Zboží bude oprávněn jako výlučný vlastník volně disponovat se Zbožím, zejména je zcizovat, a zavazuje se, že v době dodání Zboží převede na Kupujícího své vlastnické právo ke Zboží.
- III.3** Prodávající se zavazuje dodat Kupujícímu společně se Zbožím i veškeré doklady, které se ke Zboží vztahují, tj. zejména doklady nutné k převzetí a k řádnému užívání zboží:
- a) návod k ovládnání Zboží v českém jazyce ve dvou vyhotoveních (1x v listinné podobě, 1x v datové podobě na CD/DVD ve formátu RTF, DOC, DOCX nebo PDF);
 - b) prohlášení o shodě dle zákona č. 22/1997 Sb., o technických požadavcích na výrobky, ve znění pozdějších předpisů, a souvisejících předpisů v platném znění, s uvedením klasifikační třídy, a to v českém jazyce. Zároveň bude přímo na Zboží grafické znázornění této shody prostřednictvím značky CE.

IV. DODÁNÍ ZBOŽÍ

- IV.1** Prodávající se zavazuje dodat Zboží a veškeré doklady, které se ke Zboží vztahují, Kupujícímu nejpozději **do 6 týdnů** ode dne nabytí účinnosti této smlouvy a Kupující se zavazuje dodané Zboží převzít.
- IV.2** Místem dodání Zboží je Interní hematologická a onkologická klinika, Fakultní nemocnice Brno, pracoviště Nemocnice Bohunice a Porodnice, Jihlavská 20, 625 00 Brno.
- IV.3** Prodávající se zavazuje oznámit Kupujícímu konkrétní termín dodání Zboží pět pracovních dnů před plánovaným termínem dodání na obchodní oddělení FN Brno [redacted] tel.: 532 23 [redacted] a písemně na e-mail: [redacted]. Bez tohoto oznámení není Kupující povinen Zboží převzít. Současně, **5 dnů před plánovaným předáním, je prodávající povinen zaslat na uvedený e-mail vyplněnou Importní tabulku**, která byla součástí výzvy k podání nabídky, a to v elektronické podobě.
- IV.4** Součástí plnění dle odst. II.1 této smlouvy je i provedení instalace Zboží včetně konfigurace modalit (nastavení workflow), uvedení Zboží do provozu, předvedení jeho funkční zkoušky včetně přijímací zkoušky dlouhodobé stability u Zboží, které této zkoušce podle zákona č. 307/2002 Sb., o radiační ochraně, ve znění pozdějších předpisů (dále jen „**ZoRO**“), podléhá, dále vstupní validace či kalibrace (pouze u Zboží, u něž je při provozu vyžadována), ověření přenosu dat do archivu MARIE PACS (pouze u Zboží, u něž je vyžadováno) a odzkoušení bezproblémového provozu (např. formou testovacího provozu) za přítomnosti zástupců klinik, zaměstnance Obchodního oddělení a Oddělení zdravotnické techniky Kupujícího
- IV.5** Součástí plnění dle odst. II.1 této smlouvy je dále provedení instruktáže obsluhujícího personálu dle § 61 zákona č. 268/2014 Sb., o zdravotnických prostředcích a o změně

zákona č 634/2004 Sb., o správních poplatcích, ve znění pozdějších předpisů, v platném znění (dále jen „ZoZP“).

- IV.6** Zástupci Prodávajícího a Kupujícího sepíší a podepíší o řádném dodání Zboží předávací protokol (dále jen „**Předávací protokol**“). Prodávající i Kupující jsou oprávněni v Předávacím protokolu uvést jakékoliv záznamy, připomínky či výhrady; tyto se však nepovažují za změnu této smlouvy či dodatek k této smlouvě. Neuvedení jakýchkoliv (i zjevných) vad do Předávacího protokolu neomezuje Kupujícího v právu oznamovat zjištěné vady Prodávajícímu i po dodání Zboží v průběhu záruční doby.
- IV.7** Okamžikem předání a převzetí Zboží na základě Předávacího protokolu nabývá Kupující vlastnické právo ke Zboží a přechází na Kupujícího nebezpečí škody na Zboží.
- IV.8** Prodávající se zavazuje, že bude provádět pravidelné servisní prohlídky (preventivní bezpečnostně technické kontroly) předepsané výrobcem a platnými právními předpisy, zejména ZoZP, včetně aktualizace případného firmware, zkoušek dlouhodobé stability u Zboží, které této zkoušce podle ZoRO, podléhá, dále validace nebo kalibrace parametrů (pouze u Zboží, u něž je při provozu vyžadována); tyto úkony bude Prodávající v záruční době provádět bez vyzvání Kupujícího, **včetně dodání potřebného materiálu, náhradních dílů a vystavení protokolu** o provedení servisní prohlídky (kalibrací, validací), a to bez nároku na další úplatu nad rámec sjednané ceny plnění.
- IV.9** O provedeném servisním úkonu (preventivní bezpečnostně technické kontroly, revize, kalibrace a validace) a o provedené opravě je Prodávající povinen vyhotovit písemný protokol, který je Prodávající povinen bez zbytečného odkladu, nejpozději však **do 5 kalendářních dnů**, po provedení servisního úkonu nebo opravy zaslat Kupujícímu v elektronické podobě ve formátu PDF s uznávaným nebo kvalifikovaným elektronickým podpisem, přičemž název souboru s tímto protokolem musí mít formát: xxxxxxxx_yyzz_aaa.pdf, kde xxxxx je inventární číslo zařízení, yy je rok (např. 20 v případě roku 2020), zz je pořadové číslo protokolu/výkazu v daném roce, aaa je zkratka činnosti (např. BTK, ER, PP, ZDS, TL1, TL5, TL9, VAL, KAL, OPR, ...).

V. KUPNÍ CENA A PLATEBNÍ PODMÍNKY

- V.1** Kupní cena se sjednává jako cena pevná a konečná za veškerá plnění poskytovaná Prodávajícím Kupujícímu na základě této smlouvy a činí:

Kupní cena bez DPH:	1 425 446,00 Kč
DPH 21 %:	299 343,66 Kč
Kupní cena včetně DPH:	1 724 789,66 Kč

- V.2** Sjednaná celková cena plnění zahrnuje kromě Zboží zejména odměnu za poskytnutí Licence a cenu za provedení Implementace, náklady na dopravu do místa plnění, obaly, naložení, složení, pojištění během dopravy, případné clo, instalaci vč. konfigurace modalit, uvedení do provozu, provedení funkční zkoušky vč. převjímací zkoušky dlouhodobé stability (pouze u Zboží, které této zkoušce podle ZoRO, podléhá), vstupní validace či kalibrace (pouze u Zboží, u něž je při provozu vyžadována), ověření přenosu dat z přístroje na pracovní stanici (pokud je u přístroje samostatná pracovní stanice, ověření přenosu dat do archivu MARIE PACS a odzkoušení bezproblémového provozu, recyklační poplatek (pouze u Zboží, které tomuto poplatku podle zákona č. 185/2001 Sb., o odpadech, ve znění pozdějších předpisů, podléhá), preventivní bezpečnostně technické kontroly vč. aktualizace příp. firmware, zkoušek dlouhodobé stability (pouze u Zboží, které této zkoušce podle ZoRO, podléhá), validace nebo kalibrace parametrů (pouze u Zboží, u něž je při provozu vyžadována) v průběhu záruční doby.

- V.3** Instruktaž obsluhujícího personálu Kupujícího dle § 61 ZoZP bude provedena bez nároku na úplatu nad rámec sjednané ceny Zboží.
- V.4** Prodávající potvrzuje, že sjednaná kupní cena zcela odpovídá nabídce Prodávajícího předložené v zadávacím řízení, ve kterém byla jeho nabídka vybrána jako nejvhodnější. V případě rozporu mezi touto smlouvou a nabídkou Prodávajícího uhradí Kupující kupní cenu pro Kupujícího výhodnější.
- V.5** Kupující se zavazuje uhradit kupní cenu na základě jedné faktury – daňového dokladu. Prodávající není oprávněn vystavit fakturu před podpisem Předávacího protokolu oběma smluvními stranami. Úhrada kupní ceny bude rozložena do 12 rovnoměrných splátek se splatností první splátky 60 dnů od vystavení faktury, každá další splátka bude uhrazena 30 dní od data splátky předchozí. Splátkový kalendář bude nedílnou součástí faktury, datum splatnosti faktury bude shodné s datem poslední splátky. Dnem uskutečnění zdanitelného plnění bude den protokolárního převzetí předmětu plnění kupujícím od Prodávajícího.
- V.6** Faktura musí splňovat veškeré náležitosti daňového a účetního dokladu stanovené právními předpisy, zejména musí splňovat ustanovení zákona č. 235/2004 Sb., o dani z přidané hodnoty, ve znění pozdějších předpisů (dále jen „ZDPH“), a musí na ní být uvedena sjednaná kupní cena a datum splatnosti v souladu se smlouvou, jinak je Kupující oprávněn vrátit fakturu Prodávajícímu k přepracování či doplnění. V takovém případě běží nová lhůta splatnosti ode dne doručení opravené faktury Kupujícímu.
- V.7** Na plnění podléhající režimu přenesené daňové povinnosti bude vystavena zvláštní faktura. Kupní cena za takové plnění bude účtována bez DPH, pouze s uvedením příslušející sazby DPH.
- V.8** Částka přeúčtovaného poplatku na recyklaci elektroodpadu dle zákona č. 185/2001 Sb., o odpadech, ve znění pozdějších předpisů, bude na faktuře uvedena zvlášť.
- V.9** Úhrada kupní ceny bude provedena bezhotovostním převodem z bankovních účtů Kupujícího na bankovní účet Prodávajícího. Dnem úhrady se rozumí den odepsání příslušné částky z účtu Kupujícího.
- V.10** V případě, že v okamžiku uskutečnění zdanitelného plnění bude Prodávající zapsán v registru plátců daně z přidané hodnoty jako nespolehlivý plátcem, má Kupující právo uhradit za Prodávajícího DPH z tohoto zdanitelného plnění, aniž by byl vyzván jako ručitel správcem daně Prodávajícího, postupem v souladu s § 109a ZDPH.
- V.11** Pokud Kupující uhradí částku ve výši DPH na účet správce daně Prodávajícího a zbývající částku sjednané ceny (relevantní část bez DPH) Prodávajícímu, považuje se jeho závazek uhradit sjednanou cenu za splněný. Dnem úhrady se rozumí den odepsání poslední příslušné částky z účtu Kupujícího.
- V.12** Prodávající je oprávněn postoupit své peněžité pohledávky za Kupujícím výhradně po předchozím písemném souhlasu Kupujícího, jinak je postoupení vůči Kupujícímu neúčinné. Prodávající je oprávněn započítat své peněžité pohledávky za Kupujícím výhradně na základě písemné dohody obou smluvních stran, jinak je započtení pohledávek neplatné.

VI. KVALITA ZBOŽÍ A ODPOVĚDNOST ZA VADY

- VI.1** Prodávající je povinen dodat Kupujícímu Zboží zcela nové, v plně funkčním stavu, v jakosti a technickém provedení odpovídajícímu platným předpisům Evropské unie a odpovídajícímu požadavkům stanoveným právními předpisy České republiky, harmonizovanými českými technickými normami a ostatními ČSN, které se vztahují ke Zboží, zejména požadavkům zákona č. 22/1997 Sb., o technických požadavcích na výrobky, ve znění pozdějších předpisů, a souvisejících předpisů, v platném znění.
- VI.2** Prodávající prohlašuje, že Zboží, které dodá na základě této smlouvy, zcela odpovídá podmínkám stanoveným v zadávací dokumentaci uplatněné v zadávacím řízení, ve kterém byla nabídka Prodávajícího na dodání Zboží vybrána jako nejvhodnější.
- VI.3** Prodávající se zavazuje, že v okamžiku převodu vlastnického práva ke Zboží nebudou na Zboží váznout žádná práva třetích osob, a to zejména žádné předkupní právo, zástavní právo nebo právo nájmu.
- VI.4** Prodávající se zavazuje, že dodané Zboží (vč. veškerých jeho jednotlivých komponent) bude po dobu uvedenou v předaném Záručním listu, nejméně však po dobu 24 měsíců ode dne dodání způsobilé pro použití k obvyklému účelu a že si nejméně po tuto dobu zachová své vlastnosti v souladu s touto smlouvou a zadávacími podmínkami Kupujícího. Prodávající tedy poskytuje Kupujícímu záruku za jakost dodaného Zboží v délce uvedené v předaném Záručním listu, nejméně však po dobu 24 měsíců ode dne dodání Zboží.
- VI.5** Prodávající se zavazuje zahájit práce na odstranění eventuálních vad Zboží v době trvání záruky do 1 pracovního dne od jejich oznámení Prodávajícímu a ve lhůtě do 3 pracovních dnů od jejich oznámení uvést Zboží opět do bezvadného stavu, není-li mezi Prodávajícím a Kupujícím s ohledem na charakter a závažnost vady dohodnuta lhůta jiná.
- VI.6** Prodávající se zavazuje, že v případě nutnosti dílenské nebo dlouhodobější opravy Zboží zapůjčí a nainstaluje Kupujícímu bez nároku na další úplatu náhradní bezvadný přístroj technicky a kvalitativně odpovídající bezvadnému Zboží.
- VI.7** Kupující je oprávněn vedle nároků z vad Zboží uplatňovat i jakékoliv jiné nároky související s dodáním vadného Zboží (např. nárok na náhradu škody).

VII. SANKCE A ODSTOUPENÍ OD SMLOUVY

- VII.1** Prodávající se pro případ prodlení s dodáním Zboží řádně a včas zavazuje uhradit Kupujícímu smluvní pokutu ve výši 0,2% z celkové kupní ceny vč. DPH za každý den prodlení.
- VII.2** Prodávající se pro případ prodlení se zahájením práce na odstranění Kupujícím oznámených vad Zboží nebo v případě prodlení s uvedením vadného Zboží opět do bezvadného stavu zavazuje uhradit Kupujícímu smluvní pokutu ve výši 0,2% z celkové kupní ceny vč. DPH za každý den prodlení.
- VII.3** Uplatněná či již uhrazená smluvní pokuta nemá vliv na uplatnění nároku Kupujícího na náhradu škody, kterou lze vymáhat samostatně vedle smluvní pokuty v celém rozsahu, tzn. částka smluvní pokuty se do výše náhrady škody nezapočítává. Zaplacením smluvní pokuty není dotčena povinnost Prodávajícího splnit závazky vyplývající z této smlouvy.
- VII.4** Kupující se v případě prodlení s úhradou kupní ceny zavazuje uhradit Prodávajícímu úroky z prodlení ve výši stanovené platnými právními předpisy.

VII.5 Porušení povinnosti Prodávajícího dodat Zboží řádně a včas nebo povinnosti Prodávajícího zahájit práce na odstranění Kupujícími oznámených vad Zboží nebo povinnosti Prodávajícího uvést vadné Zboží opět do bezvadného stavu po dobu delší než třicet kalendářních dnů se považuje za podstatné porušení smlouvy, jež opravňuje Kupujícího k odstoupení od smlouvy.

VIII. ZÁVĚREČNÁ UJEDNÁNÍ

VIII.1 Prodávající s ohledem na povinnosti Kupujícího vyplývající zejména ze zákona č. 340/2015 Sb., zákon o registru smluv, ve znění pozdějších předpisů (dále jen „**zákon o registru smluv**“), souhlasí se zveřejněním veškerých informací týkajících se závazkového vztahu založeného mezi Prodávajícím a Kupujícím touto smlouvou, zejména vlastního obsahu této smlouvy. Zveřejnění provede Kupující. Ustanovení občanského zákoníku o obchodním tajemství se nepoužijí.

VIII.2 Osoba podepisující tuto smlouvu jménem Prodávajícího prohlašuje, že podle stanov společnosti, společenské smlouvy nebo jiného obdobného organizačního předpisu je oprávněna smlouvu podepsat a k platnosti smlouvy není třeba podpisu jiné osoby.

VIII.3 Prodávající prohlašuje, že se nenachází v úpadku ve smyslu zákona č. 182/2006 Sb., o úpadku a způsobech jeho řešení (insolvenční zákon), ve znění pozdějších předpisů, zejména není předlužen a je schopen plnit své splatné závazky, přičemž jeho hospodářská situace nevykazuje žádné známky hrozícího úpadku; na jeho majetek nebyl prohlášen konkurs ani mu nebyla povolena reorganizace ani vůči němu není vedeno insolvenční řízení.

VIII.4 Prodávající prohlašuje, že vůči němu není vedena exekuce a ani nemá žádné dluhy po splatnosti, jejichž splnění by mohlo být vymáháno v exekuci podle zákona č. 120/2001 Sb., o soudních exekutorech a exekuční činnosti (exekuční řád) a o změně dalších zákonů, ve znění pozdějších předpisů, ani vůči němu není veden výkon rozhodnutí a ani nemá žádné dluhy po splatnosti, jejichž splnění by mohlo být vymáháno ve výkonu rozhodnutí podle zákona č. 99/1963 Sb., občanského soudního řádu, ve znění pozdějších předpisů, zákona č. 500/2004 Sb., správního řádu, ve znění pozdějších předpisů, či podle zákona č. 280/2009 Sb., daňového řádu, ve znění pozdějších předpisů.

VIII.5 Jakékoliv změny či doplňky této smlouvy lze činit pouze formou písemných číslovaných dodatků podepsaných oběma smluvními stranami; odstoupení od smlouvy lze provést pouze písemnou formou.

VIII.6 Ve věcech touto smlouvou neupravených se tato smlouva řídí platnými právními předpisy ČR, zejména ustanoveními § 2079 a násl. zákona č. 89/2012 Sb., občanského zákoníku, v platném znění.

VIII.7 Tato smlouva je sepsána ve třech vyhotoveních stejné platnosti a závaznosti, přičemž Kupující obdrží dvě vyhotovení a Prodávající obdrží jedno vyhotovení.

VIII.8 Tato smlouva je platná dnem podpisu oprávněných zástupců obou smluvních stran a nabývá účinnosti dnem jejího zveřejnění v registru smluv v souladu s § 6 zákona o registru smluv. V případě, že potvrzení o zveřejnění nezašle Prodávajícímu přímo Registr smluv do datové schránky Prodávajícího, zašle toto potvrzení Prodávajícímu Kupující bez zbytečného odkladu po jeho obdržení od registru smluv.

VIII.9 Nedílnou součástí této smlouvy je:

- příloha č. 1 obsahující specifikaci Zboží a Software;

- příloha č. 2 obsahující požadavky z oblasti informačních a komunikačních technologií.

VIII.10 Smluvní strany prohlašují, že se důkladně seznámily s obsahem této smlouvy, kterému zcela rozumí a plně vyjadřuje jejich svobodnou a vážnou vůli

V Praze dne

V Brně dne

CHEIRÓN a.s.

člen správní rady

Fakultní nemocnice Brno

ředitel

CHEIRÓN a.s.

v z. [redacted]
vedoucí Obchod. odd.

Věcná správnost: [redacted]

PŘÍLOHA Č. 1

Detailní specifikace Zboží a Software

NABÍDKA ZBOŽÍ A SLUŽEB		
<p><u>Dodavatel :</u> CHEIRÓN a.s.</p> <p>Ulrychova 2260/13 162 00 Praha IČ : 27094987 DIČ : CZ27094987</p> <p>CHEIRÓN a.s. zapsán Městským soudem v Praze, oddíl B, vložka 8964</p>		
Telefon : 377 590 411	Fax : 377 590 435	E-mail : obchod@cheiron.eu
<p>Datum pořízení : 19.01.2021</p> <p>Datum dodání :</p> <p>Termín dodání :</p>	<p>Řada dokladu : 001</p> <p>Číslo dokladu : 100693</p> <p>Popis dodávky : VZ IHOK - ePM 12" + N1 + 2 x CMS</p>	
<p><u>Místo určení :</u></p> <p>Fakultní nemocnice Brno</p> <p>Jihlavská 340/20 625 00 Brno</p>	<p><u>Odběratel :</u></p> <p>Fakultní nemocnice Brno</p> <p>Jihlavská 340/20 625 00 Brno</p> <p>IČ : 65269705 DIČ : CZ65269705</p>	

Vážený,

na základě ZD k výběrovému řízení, Zdravotnická technologie pro IHOK s názvem monitorovací soubor Vám zasílám tuto cenovou nabídku na sestavu monitoru, a to ePM 12" + N1 + CMS výrobce MINDRAY dle požadované specifikace.

- dopravné nebude účtováno
- platnost nabídky: pro VZ zdravotnická technologie pro IHOK - monitorovací soubor

Platební podmínky:
- viz. kupní smlouva

Dohodnuté činnosti:
- montáž předmětu koupě
- uvedení předmětu koupě do provozu
- proškolení nebo instruktáž

Termín dodání:
- viz. kupní smlouva

Místo dodání:
- FN Brno - IHOK

Záruka za jakost:
- na předmět koupě 24 měsíců
- baterie (akumulátory) a příslušenství předmětu koupě se řídí dle OP společnosti CHEIRÓN a.s.

Na případnou objednávku uveďte, prosím, číslo nabídky a zašlete na adresu: CHEIRÓN a.s., Republikánská 45, 312 00 Plzeň.

Doufáme, že nabídka odpovídá Vaším představám a těšíme se na další spolupráci.

S úctou a přátelským pozdravem
Jakub Šesták

NABÍDKA ZBOŽÍ A SLUŽEB

Dodavatel : CHEIRÓN a.s.
Ulrychova 2260/13
162 00 Praha

Řada dokladu : 001
Číslo dokladu : 100693
Popis dodávky : VZ IHOK - ePM 12" + N1 + 2 x
CMS

Regionální manažer | GSM: +420 725 714 941
CHEIRÓN a.s., Republikánská 45, 312 00 Plzeň
kancelář Brno
E-mail: [REDACTED]@cheiron.eu | www.cheiron.eu

CHEIRÓN a.s. Váš dodavatel zdravotnických prostředků, materiálů a služeb v oboru anestezie a intenzivní péče.

řádek č.	Označení	Popis dodávky	CC bez DPH	Sleva Kč celkem	Množství MJ CC bez DPH po slevě
100	PM-6660B-CTO-S01-1	Monitor BeneVision N1 (EKG 3/5 svodů, SpO2 Mindray) - Main unit - N1, 5.5" HD Capacitive Touch Screen, 2 Li-ion Batteries (embedded) - Czech language - Power cord - EU (European) - AC power adapter, 12 VDC - Mindray 3/5-lead +ARR+ST - Mindray SpO2 module			2,00 ks
100	PM-0000-80	TDS Dokovací stanice s VGA pro BeneView N1			1,00 ks
100	PM-115-050757-00	TDS Postelový držák pro monitor N1			1,00 ks
100	PM-115-050759-00	N1 postelový držák, hák (spojené s N1 rukojetí, stejné jako T1 postelový držák)			1,00 ks
100	ePM12	Pacientský monitor ePM 12 (12,1" dotykový display) - Czech - Power cord - EU (European) - 2G Data Storage - Li-ion Battery (11.1V, 2600 mAh) - EWS Scoring - 24 h ECG Summary			15,00 ks
100	ePM-F-01	EKG Mindray 3/5/-lead +ARR+ST pro Monitory ePM (Integrovaná funkce)			15,00 ks
100	ePM-F-03	Mindray SpO2 Modul pro Monitory ePM (integrovaná funkce)			15,00 ks
100	ePM-F-06	2-ch IBP modul (integrovaná funkce) - musí se nakonfigurovat také položka ePM-F-16			8,00 ks
100	ePM-F-13	Automatický jas + světelná zadní indikace alarmu (Integrovaná funkce) - musí se nakonfigurovat také položka ePM-F-16			15,00 ks
100	ePM-F-16	Analog, Defib, NurseCall, DP9, VGA (Integrovaná funkce) - tuto položku musíte zvolit vždy, když nakonfigurujete některou z těchto položek: Nellcor SpO2, 16 G pamět, 12-sv EKG, smart Li-ion bat (jen u ePM12), IBP/C.O., Wifi, auto-jas			15,00 ks
100	PM-0010-30-42719	Kabel EKG propojovací 3/5 svodový BeneView, iPM, iMEC, BeneHeart, BeneVision, uMEC			17,00 ks
100	PM-0010-30-42730	Kabel EKG 5 svodový, barevné dráty BeneView, iPM, iMEC, BeneHeart, PM, MEC, BeneVision (1m / 1,4m)			17,00 ks
100	PM-0010-20-42710	Kabel prodlužovací SpO2 Mindray pro BeneView, iPM, iMEC, BeneHeart, VS-600, 900			17,00 ks
100	PM-6200-30-09688	Hadice prodlužovací NIBP, BeneView, iPM, iMEC, BeneHeart, VS-600,900			17,00 ks
100	PM-0010-30-12158	Manžeta NIBP dětská, 18-26cm, 1202			17,00 ks
100	PM-0010-30-12159	Manžeta NIBP dosp.25-35cm, s konektorem, CM 1203			17,00 ks
100	PM-0010-30-12160	Manžeta NIBP dosp.velká 33-47cm, CM 1204, s konektorem			17,00 ks
100	PM-0011-30-37393	Teplotní sonda kožní pro dospělé, BeneView, iPM, iMEC, BeneHeart			17,00 ks
100	PM-6800-30-51213	Data Output Software Package			15,00 ks
100	PM-115-030320-00	Mindray Clinical Scoring Config Tool (for Early Warning Score)			17,00 ks
100	300CB-PA01589	SW BeneVision (CS) pro možnost zobrazení 4 obrazovek Mindray EKG algoritmus pro telemetrii MLDAP (lokální uživatelé)			2,00 ks
100	PB-9999-86	PC/HW pro Centrální stanici BeneVision (CS)			2,00 ks
100	PM-9999-04	Zdroj záložní UPS			2,00 ks
100	PM-9999-40	Patch kabel Cat5E, UTP - 1m			18,00 ks
100	PM-9999-02	Tiskárna Laser			2,00 ks

Zpracováno systémem HELIOS Orange
CH-170405-HeO-SC0329

Vystavil : [REDACTED]
Nabídka : 001100693

Strana: 2 / 3

NABÍDKA ZBOŽÍ A SLUŽEB

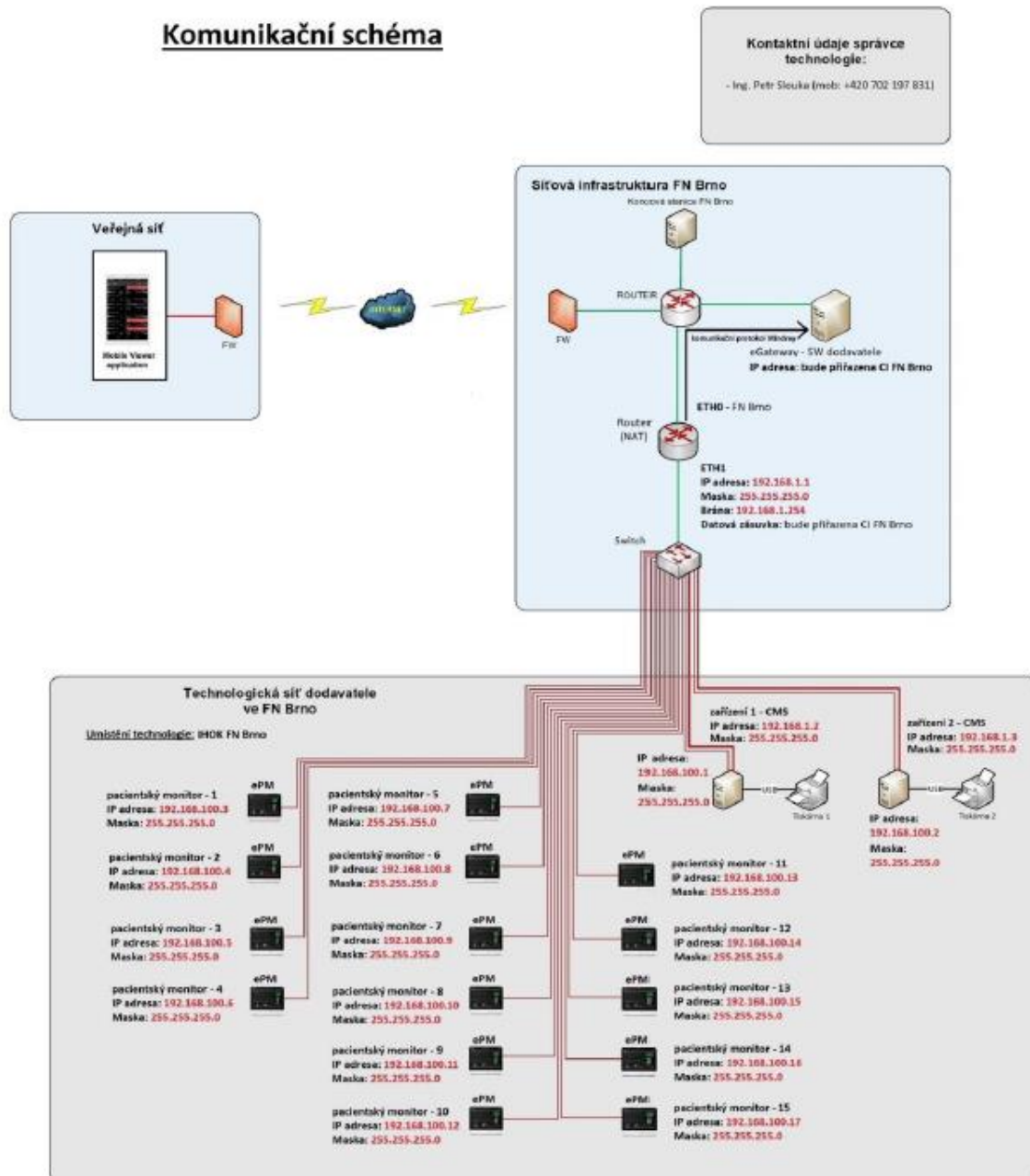
<u>Dodavatel:</u> CHEIRÓN a.s.		Řada dokladu : 001	
Ulrychova 2260/13		Číslo dokladu : 100693	
162 00 Praha		Popis dodávky : VZ IHOK - ePM 12" + N1 + 2 x CMS	
řádek č.	Označení	Popis dodávky	Množství MJ CC bez DPH po slevě
		Tiskárna A4	
		nutné přidat PM-9999-53 Kabel USB pro tiskárnu, dodávané bez kabelu.	
		kompatibilní s SW BeneVision CMS (CS), podpora CMS Viewer - HP LaserJet Pro M203dn (A4, 28 ppm, USB, Ethernet, duplex)	
		Musí být typ HP LaserJet P1505n,P1606n,P2035n,P2055n	
100	PM-9999-53	Kabel USB pro tiskárnu	2,00 ks
100	PB-023-000214-00	DisplayPort pro VGA adapter (sekundární monitor) BeneVision CMS	2,00 ks
100	PM-9999-24	Monitor LCD 24" dotykový k centrále Mindray	4,00 ks
		1 425 446,00	0,00
			1 425 446,00

Celkem Kč bez DPH	1 425 446,00
Částka DPH	299 343,66
Celkem Kč včetně DPH	1 724 789,66

PŘÍLOHA Č. 2

Požadavky z oblasti informačních a komunikačních technologií

Blokové komunikační schéma:



Toto blokové komunikační schéma dále jen „**blokové komunikační schéma**“.

Další práva a povinnosti smluvních stran týkající se oblasti informačních a komunikačních technologií:

Prodávající je povinen plnit veškeré povinnosti vyplývající z této přílohy, která je nedílnou součástí smlouvy. Pokud z povahy povinností uvedených v této příloze smlouvy vyplývá, že je Prodávající povinen je plnit opakovaně či průběžně, je Prodávající povinen tak činit po celou záruční dobu, jak je v této smlouvě sjednána. Pokud jsou smluvní strany v této smlouvě

označeny jinak než Kupující a Prodávající, použijí se dále uvedená ujednání dle významu použitého označení smluvních stran.

Prodávající je povinen se na výzvu Kupujícího zúčastnit technické schůzky se zástupci Kupujícího, a to na pracovišti Kupujícího dle jeho pokynů do 14 dnů od takové výzvy. Smluvní strany si na této technické schůzce mohou sjednat další technické podmínky zapojení a provozování Zboží neuvedené v této smlouvě.

Kupující je oprávněn za účelem naplnění požadavků kybernetické a informační bezpečnosti omezit rozsah a podmínky připojení Zboží do své datové sítě. Kupující je za tímto účelem oprávněn jednostranně na základě blokového komunikačního schéma stanovit rozsah a podmínky připojení Zboží do datové sítě Kupujícího, které jsou pro Prodávajícího závazné.

Pokud Zboží nebude využívat antivirové ochrany Kupujícího (Microsoft Defender), je Prodávající povinen za účelem zajištění kybernetické a informační bezpečnosti Zboží zajišťovat aktuálnost antivirové ochrany Zboží. Prodávající je povinen za tímto účelem zajišťovat aktualizaci antivirové ochrany Zboží, přičemž Kupující negarantuje průchod jiných antivirových systémů na jejich aktualizací servery a neumožnění tohoto průchodu nelze považovat za nedostatek součinnosti Kupujícího. O provedených aktualizacích antivirové ochrany je Prodávající povinen vést písemný provozní deník uložený u Kupujícího, ve kterém bude ve lhůtě bez zbytečného odkladu zaznamenávat informace o vydaných aktualizacích antivirové ochrany, o provedených aktualizacích antivirové ochrany (tj. implementovaných do Zboží) včetně informace, kdy byla aktualizace antivirové ochrany Zboží provedena. Do tohoto provozního deníku je Prodávající povinen dále ve lhůtě bez zbytečného odkladu uvádět, kdo aktualizaci antivirové ochrany provedl, jestliže byla provedena jinak, než automaticky dálkovým přístupem Zboží na server výrobce antivirové ochrany. Tento provozní deník může být veden elektronicky, jestliže trvale přístupný Kupujícímu a bude splňovat podmínky presumpce spolehlivosti stanovené § 562 odst. 2 občanského zákoníku.

Jestliže je součástí Zboží počítač nebo software, které nejsou registrovány současně s ostatními částmi Zboží jakožto zdravotnický prostředek dle zákona č. 268/2014 Sb., o zdravotnických prostředcích a o změně zákona č 634/2004 Sb., o správních poplatcích, ve znění pozdějších předpisů, v platném znění (dále jen „**ZoZP**“), a tento software je určen pro operační systém Microsoft Windows, sjednaly si smluvní strany následující podmínky:

- Instalaci operačního systému (dále též jen „**OS**“) a software (dále též jen „**SW**“) provede Kupující. Kupující zavede OS do domény fnbrno.cz.
- Instalace serverové i klientské části SW je povolena pouze do %PROGRAMFILES%. Klientská část SW bude uživatelům poskytována přes DFS ze síťového úložiště, nebo bude virtualizována technologií VMware ThinApp.
- Zboží ani SW nesmí vytvářet složky a soubory v kořenovém adresáři systémového oddílu.
- SW nesmí pro svůj provoz vyžadovat jiná oprávnění k OS, než která má v defaultním nastavení nastavena skupina Users.
- Zboží ani SW nesmí jakýmkoliv způsobem manipulovat s oprávněním jednotlivých položek registru OS.
- Veškeré požadované (dokumentované) funkcionality SW musí pracovat s aktivovaným a standardně nastaveným firewallem v OS Windows.
- Na počítači musí být možné instalovat a používat antivirový systém zadavatele (Microsoft Defender).
- Veškeré požadované (dokumentované) funkcionality SW musí pracovat s aktivovaným řízením uživatelských účtů (User Account Control, UAC).
- Povoleny budou pouze následující komponenty a SW nesmí žádné další vyžadovat: Microsoft .Net Framework – od verze 3.5 výše, Microsoft ActiveX – aktuální verze, Microsoft SilverLight – poslední vydaná verze, Oracle Java – pouze aktuální verze.
- Součástí dodávky počítače musí být licence OS v rozsahu nezbytném pro provoz počítače, Zařízení a SW.

- Pokud je pro provoz SW nezbytný HW klíč, musí být takový HW klíč součástí dodávky a musí podporovat provoz SW na virtualizační platformě Vmware.
- Přístup do SW musí být možné zabezpečit pomocí LDAP (server) / SSO (klient).

Jestliže je součástí Zboží počítač nebo software, které nejsou registrovány současně s ostatními částmi Zboží jakožto zdravotnický prostředek dle ZoZP, a tento software je určen pro operační systém Microsoft Windows, sjednaly si smluvní strany následující podmínky:

- Instalace OS a SW provede Kupující. Kupující OS zavede do domény fnbrno.cz.
- OS pro serverovou část je CentOS/RedHat Linux.
- Instalace serverové části softwaru je povolena pouze do adresáře /opt (včetně logů, konfigurace, atd.).
- Klienti jsou vždy na platformě Windows. Uživatelská/klientská část softwaru proto musí být řešena buď jako webová, nebo být uživatelům poskytována ze síťového úložiště (viz požadavky pro případ OS Windows).
- Správa SW musí být oddělená od správy OS.
- SW musí umožňovat zálohování nástrojem Veeam a vytvářet pomocí tohoto nástroje konzistentní zálohy.
- Pokud je pro provoz SW nezbytný HW klíč, musí být takový HW klíč součástí dodávky a musí podporovat provoz SW na virtualizační platformě Vmware.
- Přístup do SW musí být možné zabezpečit pomocí LDAP (server) / SSO (klient).

Prodávající je povinen ve lhůtě sjednané pro dodání Zboží v nezbytných podrobnostech zpracovat následující dokumenty, jejichž zpracování podléhá akceptaci Kupujícího:

- zálohovací plán, jehož účelem je v nezbytných podrobnostech popsat proces zálohování Zboží, zejména dat zpracovávaných prostřednictvím Zboží a Software s využitím systému Kupujícího Veeam, a to tak, aby Kupující mohl v součinnosti s Prodávajícím kdykoli (zejména v případě havárie) provést kompletní obnovu v rozsahu těchto záloh (dále jen „**Zálohovací plán**“), přičemž součástí Zálohovacího plánu musí být rovněž specifikace četnosti zálohování a způsobů a míst ukládání záloh, jakož i specifikace požadavků na kapacitu úložiště pro ukládání záloh;
- popis řešení archivace a skartace dat zpracovávaných prostřednictvím Zboží a Software dle platné právní úpravy (dále jen „**Řešení archivace a skartace dat**“);
- migrační plán, jehož účelem je v nezbytných podrobnostech popsat proces převodu dat zpracovávaných prostřednictvím Zboží a Software do jiných systémů, které mají obdobné účelové určení tak, aby Kupující mohl tato data prostřednictvím těchto jiných systémů bez omezení dále zpracovávat (dále jen „**Migrační plán**“).

Pro případ porušení povinností Prodávajícího dle tohoto dodatku se sjednávají následující smluvní pokuty a sankce:

- pokud Prodávající poruší některou svou povinnost uvedenou v této příloze, je povinen uhradit Kupujícímu smluvní pokutu ve výši 1000,- Kč (slovy: jedentisíc korun českých), a to za každý takový případ;
- pokud Prodávající neposkytne součinnost ve lhůtě bez zbytečného odkladu, je povinen uhradit Kupujícímu smluvní pokutu ve výši 1000,- Kč (slovy: jedentisíc korun českých), a to za každý takový případ a po doručení každé písemné výzvy Kupujícího k poskytnutí takové součinnosti.

V případě, že Zboží nespĺňuje některé z požadavků uvedených v této příloze nebo neumožňuje splnění pokynů udělených Prodávajícímu na základě ujednání uvedených v této příloze, je Kupující oprávněn odstoupit od smlouvy.