

# KUPNÍ SMLOUVA

uzavřená podle ustanovení §§ 2079 a násl. zákona č. 89/2012 Sb., Občanský zákoník,  
ve znění pozdějších předpisů mezi smluvními stranami, kterými jsou:

na straně jedné: **Nemocnice Ivančice, příspěvková organizace**  
se sídlem: Široká 390/16, 664 91 Ivančice  
zastoupená: Ing. Jaromírem Hruběšem, ředitelem  
zapsána: V obchodním rejstříku vedeném u Krajského soudu  
v Brně, v oddíle Pr, vložce č. 1227  
IČ: 00225827  
DIČ: CZ00225827  
bankovní spojení:  
číslo účtu:  
dále jen **kupující**

a

na straně druhé: **UPS Technology, spol. s r. o.**  
se sídlem: Za školou 648/3, Brno, PSČ: 617 00  
jednající: RNDr. Dušanem Dostálem, jednatelem  
zapsána: V obchodním rejstříku vedeném u Krajského soudu  
v Brně, v oddíle C, vložce č. 2634  
IČ: 41605373  
DIČ: CZ41605373  
bankovní spojení:  
číslo účtu:  
dále jen **prodávající**

## I.

### Předmět smlouvy

- a) dodávka 80 ks akumulátorů 12V/100Ah pro UPS MST 60 kVA;
- b) montáž akumulátorů, zprovoznění UPS, nastavení parametrů a kompletního otestování UPS včetně výpisu z logu UPS;
- c) demontáž, odvoz a ekologická likvidace původních akumulátorů;

1. Specifikace předmětu smlouvy dle bodu Ia) je uvedena v Technické specifikaci dodávky, která sestává z technických listů včetně typového označení a označení výrobce a tvoří přílohu č. 1 této smlouvy.
2. Závazek prodávajícího provést předmět smlouvy zahrnuje také demontáž stávajících akumulátorů, jejich ekologickou likvidaci (doloženou potvrzením), dodání veškerého materiálu a věcí nutných k řádnému provedení předmětu, instalaci, montáž a uvedení do provozuschopného stavu, náležité seznámení určených pracovníků kupujícího s obsluhou a údržbou předmětu plnění, provedení všech předepsaných zkoušek, revizí, seřízení, vystavení nutných protokolů, atestů, případně jiných právních nebo technických dokladů, kterými bude prokázáno dosažení předepsané kvality a předepsaných legislativních požadavků a technických parametrů předmětu plnění, úklid po instalaci a ekologickou likvidaci obalů vzniklých při plnění této smlouvy.
3. Kupující se zavazuje provedený předmět smlouvy od prodávajícího převzít a podle podmínek této smlouvy zaplatit prodávajícímu kupní cenu.
4. Prodávající prohlašuje, že:
  - je plně oprávněn k prodeji předmětu této smlouvy včetně oprávnění převést vlastnictví k věci na kupujícího,
  - věc není zatížena žádným právem třetí osoby či třetích osob, zejména že není předmětem zástavního práva, předkupního práva či na ni nevázne věcné břemeno,
  - věc nepochází z trestné činnosti, z výsledku trestné činnosti či jakéhokoliv jednání, které je v rozporu s obecně závaznými právními předpisy.

## II.

### Doba a místo plnění

1. Prodávající se zavazuje dodat kupujícímu předmět plnění dle článku I. Předmět smlouvy, včetně uvedení do provozuschopného stavu, a to nejpozději do 6 týdnů ode dne podpisu smlouvy oběma smluvními stranami.
2. Místem plnění předmětu smlouvy je Nemocnice Ivančice, příspěvková organizace, Široká 390/16, 664 91 Ivančice. Místo plnění k provedení instalace se kupující zavazuje prodávajícímu předat nejpozději v den zahájení instalace, který prodávající kupujícímu oznámí písemně alespoň tři pracovní dny předem.

## III.

### Kupní cena a platební podmínky

1. Celková kupní cena je stanovena jako konečná a nepřekročitelná pro sjednaný předmět smlouvy. Cena dle této smlouvy je stanovena následně:

**244 576,00 Kč**, cena bez DPH

**51 360,96 Kč**, DPH ve výši 21%

**295 936,96 Kč**, cena celkem včetně DPH

2. Sjednaná kupní cena zahrnuje veškeré náklady prodávajícího nutné k realizaci předmětu smlouvy. V kupní ceně je tak zahrnuta zejména doprava, náklady na instalaci, uvedení předmětu smlouvy do provozu, proškolení pracovníků kupujícího, zajištění zkušebního provozu, odstranění případných vad, provedení předepsaných zkoušek, zabezpečení prohlášení o shodě certifikátu a atestů všech materiálů a prvků, atd.
3. Smluvní strany se dohodly, že kupní cena stanovená v odst. 1 tohoto článku bude kupujícím uhrazena na základě faktury s náležitostmi daňového dokladu (dále jen „faktura“). Splatnost faktury je 30 dní ode dne jejich vystavení, a to bezhotovostně na účet prodávajícího uvedený v záhlaví této smlouvy.
4. Prodávající je oprávněn vystavit fakturu po protokolárním předání a převzetí předmětu smlouvy dle této smlouvy kupujícímu a současně je povinen ji kupujícímu doručit nejpozději 3. den ode dne vystavení.
5. Celková kupní cena bude kupujícím zaplacená až po předání a převzetí předmětu smlouvy na základě potvrzených (podepsaných oprávněnými osobami) předávacích protokolů. To znamená, po dodání předmětu smlouvy včetně všech součástí a příslušenství, provedení instalace v místě plnění, jeho uvedení do provozu s provedením provozní zkoušky. Provozní zkouška bude provedena v souladu s obecně závaznými právními předpisy, instruktáží (zaškolení) a uvedením zařízení do provozu. To vše v rozsahu nezbytném k řádnému užívání předmětu smlouvy.
6. Faktura musí splňovat náležitosti daňového dokladu dle ustanovení zákona č. 235/2004 Sb., o dani z přidané hodnoty, ve znění pozdějších předpisů. V případě, že faktura nebude obsahovat některou z náležitostí stanovených v souladu se zněním předchozí věty, má kupující právo ji vrátit bez zbytečného odkladu prodávajícímu. Nová lhůta splatnosti počíná běžet ode dne opětovného doručení faktury kupujícímu.

#### **IV.**

##### **Provádění, dokončení a předání předmětu smlouvy**

1. Prodávající se zavazuje při provádění předmětu smlouvy dodržovat veškeré platné předpisy v oblasti bezpečnosti a hygieny práce, požární ochrany, předpisy z oblasti ochrany životního prostředí (likvidace odpadů, nakládání s obaly). Prodávající zajistí vlastní dozor nad bezpečností práce ve smyslu příslušných předpisů a norem a zajistí soustavnou kontrolu nad dodržováním bezpečnosti práce.
2. Prodávající odpovídá v plné výši za škody, které způsobí kupujícímu nebo třetí osobě on, jeho zaměstnanci nebo osoby, které použil jako své subdodavatele.
3. Závazek prodávajícího odevzdat předmět smlouvy včetně instalačních a montážních prací provedených v místě je splněn odevzdáním předmětu smlouvy v termínu dle čl. II. této smlouvy a bez vad. Předmět smlouvy musí být plně funkční. Předmět smlouvy musí vyhovovat všem právním předpisům a platným normám (i technickým) a musí u něho být před předáním úspěšně provedeny všechny předepsané revize a zkoušky.
4. Prodávající je povinen kupujícímu písemně oznámit den, v němž bude zahájeno převjímací řízení předmětu smlouvy, a to alespoň tři pracovní dny předem.

5. O předání předmětu smlouvy bude mezi smluvními stranami sepsán předávací protokol. Předávací protokol musí být datován a podepsán prodávajícím a kupujícím, resp. jejich oprávněnými zástupci.
6. Kupující není povinen předmět smlouvy převzít, pokud mu nebudou doloženy zápisy o úspěšně provedených zkouškách vyžadovaných právními předpisy, jinými normami.
7. Kupující dále není povinen předmět smlouvy převzít, pokud mu nebudou doloženy:
  - návody k obsluze v českém jazyce,
  - certifikáty a prohlášení o shodě,
  - protokoly o zaškolení obsluhy.

## **V. Sankce**

1. V případě prodlení prodávajícího s dodáním předmětu smlouvy v termínu dohodnutém oběma smluvními stranami dle bodu 1. čl. II. této smlouvy, zaplatí prodávající kupujícímu smluvní pokutu ve výši 0,05 % z kupní ceny části dodávky, které se prodlení týká, za každý započatý den prodlení.
2. V případě prodlení prodávajícího s odstraněním závady, na kterou se vztahuje záruka, dle bodu 2. čl. VIII, zaplatí prodávající kupujícímu smluvní pokutu ve výši 1500 Kč za každý započatý den prodlení.
3. V případě prodlení kupujícího s úhradou faktury zaplatí kupující prodávajícímu smluvní pokutu ve výši 0,05 % z dlužné částky za každý den prodlení.

## **VI.**

### **Vlastnické právo a nebezpečí škody**

1. Vlastnické právo a nebezpečí škody na předmětu smlouvy přechází na kupujícího podpisem předávacího protokolu.

## **VII.**

### **Další ujednání**

1. Jakýmkoli nárokem na zaplacení smluvní pokuty dle této smlouvy není dotčeno právo kupujícího požadovat v plné výši náhradu škody způsobenou porušením povinnosti, na kterou se vztahuje smluvní pokuta.
2. Závazek splnit povinnost, jejíž plnění je zajištěno smluvní pokutou, trvá i po zaplacení této smluvní pokuty.
3. V případě, že kupujícímu vznikne dle této smlouvy nárok na smluvní pokutu vůči prodávajícímu, je kupující oprávněn vystavit penalizační fakturu a jednostranně započítat tuto svoji pohledávku vůči pohledávce prodávajícího na zaplacení celkové ceny. Splatnost penalizační faktury činí 14 dnů ode dne vystavení. Kupující je oprávněn kdykoliv započíst své i nesplatné pohledávky vůči prodávajícímu proti pohledávkám

prodávajícího vůči kupujícímu z této smlouvy.

4. Prodávající je oprávněn postoupit či zastavit své pohledávky vůči kupujícímu z titulu této smlouvy pouze s předchozím písemným souhlasem kupujícího.
5. Prodávající souhlasí se zveřejněním této kupní smlouvy a údaje v ní obsažené nepovažuje za obchodní tajemství.

## VIII.

### Odpovědnost za vady a záruka za jakost

1. Prodávající poskytuje kupujícímu záruku za jakost v tom rozsahu, že poskytnuté plnění bude po celou záruční dobu plně způsobilé pro použití ke smlouvenému i obvyklému účelu a že si po celou záruční dobu zachová smlouvené i obvyklé vlastnosti. Poskytnutím záruky za jakost není vyloučena zákonná odpovědnost prodávajícího za vady plnění.
2. Doba záruky za jakost a doba pro uplatnění práv z vadného plnění činí 24 měsíců a začíná běžet ode dne podpisu předávacího protokolu.
3. Během poskytnuté záruční doby se prodávající zavazuje k bezplatnému provádění všech záručních oprav a k bezplatnému dodávání náhradních dílů a spotřebního materiálu k těmto opravám.
4. Kupující je oprávněn u prodávajícího uplatnit zjištěné vady kdykoliv v době trvání záruční doby, a to bez zbytečného odkladu. Vady oznámí telefonicky či mailem na kontaktní osobu: **Ing. Martin Čáp, tel.:....., e-mail: servis@ups.cz**
5. Prodávající je povinen zajistit odstranění vady, popřípadě zajistit náhradní řešení nejpozději do tří dnů od nahlášení vady.
6. Prodávající je povinen ve stanovené lhůtě odstranit i ty vady, o nichž tvrdí, že za ně neodpovídá. Náklady na jejich odstranění v těchto sporných případech nese až do ukončení sporu prodávající.

## IX.

### Odstoupení od smlouvy

1. Podstatným porušením smlouvy, při kterém je smluvní strana oprávněna odstoupit, se pro účely této smlouvy rozumí zejména:
  - prodlení prodávajícího s dodáním předmětu smlouvy nebo kupujícího s jeho úhradou o více než 30 dní;
  - nedodržení odpovídající jakosti předmětu smlouvy;
2. Kupující má právo jednostranně odstoupit od této smlouvy v případě, že v důsledku působení vyšší moci dojde ke změně poměrů, z nichž kupující vycházel při zadání zakázky.
3. Odstoupení dle této smlouvy musí být učiněno písemně a musí být doručeno druhé smluvní straně.

## X.

### Závěrečná ujednání.

1. Nedílnou součástí smlouvy je příloha č. 1 Technická specifikace dodávky (technické listy včetně typového označení a označení výrobce). Přílohu č. 1 vypracuje prodávající.

2. Není-li touto smlouvou ujednáno jinak, řídí se vzájemný právní vztah mezi kupujícím a prodávajícím při realizaci této smlouvy § 2079 až § 2131 násl. občanského zákoníku, přičemž tato právní úprava má přednost před nepsanými obchodními zvyklostmi. Tímto ujednáním se přitom vylučuje aplikace § 558 občanského zákoníku na vztah mezi oběma stranami podle této smlouvy.
3. Pokud by se některé z ustanovení této smlouvy stalo podle platného práva v jakémkoli ohledu neplatným, neúčinným nebo protiprávním, nebude tím dotčena nebo ovlivněna platnost, účinnost nebo právní bezvadnost ostatních ustanovení této smlouvy. Jakákoli vada této smlouvy, která by měla původ v takové neplatnosti nebo neúčinnosti, bude dodatečně zhojena dohodou účastníků přijetím ustanovení nového a platného, které bude respektovat ujednání a zájem smluvních stran.
4. Veškeré změny této smlouvy nebo její zrušení je možné činit pouze v písemné formě, a to na základě oboustranně podepsaného dodatku k této smlouvě.
5. Všechny záležitosti a spory vyplývající z této smlouvy se smluvní strany zavazují řešit především smírnou cestou a dohodou ve snaze odstranit nedostatky, které brání plnění smlouvy.
6. Smluvní strany se zavazují vzájemně poskytovat součinnosti při plnění této smlouvy.
7. Odmítne-li některá ze smluvních stran převzít písemnost nebo její převzetí znemožní, má se za to, že písemnost doručena byla.
8. Účastníci shodně a výslovně prohlašují, že došlo k dohodě o celém obsahu této smlouvy, že si tuto smlouvu přečetli, jejímu obsahu porozuměli a tato byla sepsána na základě jejich pravé, vážné a svobodné vůle, nikoli za nápadně nevýhodných podmínek, na důkaz čehož připojují vlastnoruční podpisy.
9. Smluvní strany souhlasí se zveřejněním smlouvy v úplném znění, stejně jako s uveřejněním úplného znění případných dohod (dodatků), kterými se smlouva doplňuje, mění, nahrazuje nebo ruší, a to zejména prostřednictvím Registru smluv v souladu se zákonem č. 340/2015 Sb., o registru smluv, ve znění pozdějších předpisů. Smluvní strany se dohodly, že uveřejnění smlouvy včetně metadat zajistí kupující.
10. Tato smlouva nabývá platnosti dnem jejího uzavření.
11. Tato smlouva je vyhotovena ve dvou vyhotoveních, z nichž jedno obdrží kupující a jedno prodávající.

V Ivančicích dne 5.2.2021

V Brně dne 16.2.2021

Za kupujícího:

Za prodávajícího:

.....  
Ing. Jaromír Hrubeš  
ředitel

.....  
RNDr. Dušan Dostál  
jednatel



# UPS BATTERY

řada UPS

## U 12-100 (12V,100Ah/10h)

Značkový bezúdržbový, hermeticky uzavřený akumulátor VRLA použitelný v libovolné pracovní poloze, určený především pro UPS.

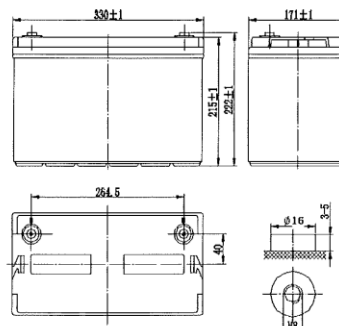
Navržený pro extrémní zatížení při vybíjení vysokými proudy a s vynikající schopností obnovy z hlubokého vybití.



### Aplikace

- Nepřerušitelné zdroje napájení (UPS)
- Elektrické systémy (EPS)
- Nouzové záložní napájení
- Nouzová světla
- Železniční signalizace
- Letecké signalizace
- Poplašné a zabezpečovací systémy
- Elektronické přístroje a zařízení
- Napájení komunikačních zařízení

ISO 9001	ISO 14001	OHSAS 18001	TLC
CE	RoHS	UL	UL



Kategorie	UPS			
Životnost baterie	10 let			
Kapacita (25°C)	10h(10.0A, 10.8V)	5h(17.3A, 10.5V)	1h(68.5A, 9.60V)	
	100Ah	86.5Ah	68.5Ah	
Rozměry	Délka	Šířka	Výška	Celková výška
	330±1mm	171±1mm	214±1mm	238±1mm
Přibližná hmotnost (±5%)	28.50 Kg			
Vnitřní odpor	Při plném nabití a při 25°C: cca 6.0mΩ			
Samovybití	Průměrně 3% snížení kapacity za měsíc při 25°C			
Kapacita v závislosti na teplotě (20h)	40°C	25°C	0°C	15°C
	102%	100%	85%	65%
Nabíjecí napětí (25°C)	Cyklcké nabíjení		Plovoucí nabíjení	
	14.4-14.7V(-30mV/°C), max. proud: 25.0A		13.5-13.8V(-20mV/°C)	