

Učíme se v přírodě při ZŠ Campanus, Praha

**Základní škola Campanus**  
**Praha 4, Jírovcovo náměstí 178**

## identifikační údaje

### objednatel

Název

Základní škola Campanus  
Praha 4, Jiršovcovo náměstí 1782  
IČ: 48132306  
Jiršovcovo nám. 1782, 149 00 Praha 4

Zodpovědná osoba

Mgr. Lenka Derková, MBA, ředitelka

### zpracovatel

Název

Greentek systems s.r.o.  
IČ: 03877132; DIČ: CZ03877132  
Hlavní 341/215, Kylesovice, 747 06 Opava  
Spisová značka: C 61693 vedená  
u Krajského soudu v Ostravě

Zodpovědná osoba

Michal Illk, jednatel

## průvodní zpráva

### A.1 Identifikační údaje

#### A.1.1 Údaje o realizaci

- a) Název realizace: Účíme se v přírodě při ZS Campanus, Praha
- b) Místo realizace: Praha 4
- Adresa: Jírovcovo nám. 1782
- Katastrální území: Chodov
- Parcelní čísla: 397/520, 397/521, 397/358

#### A.1.2 Údaje o objednateli

- a) Obchodní firma  
Základní škola Campanus  
Praha 4, Jírovcovo náměstí 1782  
IČ: 48132306  
Jírovcovo nám. 1782, 149 00 Praha 4
- a) Zodpovědná osoba  
Mgr. Lenka Derková, MBA, ředitelka

#### A.1.3 Údaje o zpracovateli projektové dokumentace

- a) Jméno, příjmení, obchodní firma, IČ  
Greentek systems s.r.o.  
IČ: 03877132; DIČ: CZ03877132  
Hlavní 341/215, Kylesovice, 747 06 Opava  
Spisová značka: C 61693 vedená  
u Krajského soudu v Ostravě
- a) Zodpovědná osoba  
Michal Illík, jednatel

### A.2 Seznam vstupních podkladů

- výpis z katastru nemovitostí
- Žádost o podporu z programu „Přírodní zahrady“ a její přílohy

### A.3 Údaje o území

#### a) Rozsah řešeného území (zastavěné, nezastavěné)

Newužitá část školní zahrady. Stávající plocha, která má být rozšířena o prvky přírodní zahrady – viz. zaměření skutečného provedení.

#### b) dosavadní využití a zastavěnost území

Newužitá část školní zahrady, nezastavěno.

#### c) Údaje o ochraně území (památková rezervace, památková zóna, zvláště chráněné území, záplavové území apod.)

Území není chráněno žádným legislativním předpisem.

#### d) Údaje o odtokových poměrech

Realizaci přírodní zahrady se odtokové poměry nemění.

#### e) Údaje o souladu s územně plánovací dokumentací, s cíli a úkoly územního plánování

Realizaci přírodní zahrady je v souladu s ÚP

#### Ň) Údaje o dodržení obecných požadavků na využití území

Realizaci přírodní zahrady nejsou dotčeny obecné požadavky na využívání území, stanovené ve vyhl. č. 501/2006 Sb. v platném znění.

#### g) Údaje o splnění požadavků dotčených orgánů

Pro realizaci přírodní zahrady není třeba splnění požadavků dotčených orgánů.

#### h) seznam výjimek a úlevových řešení

Pro dané území nebyly vydány žádné výjimky ani úlevová řešení.

#### i) seznam souvisejících a podmiňujících investic

Stavba není podmíněna žádnými dalšími investicemi.

#### j) seznam pozemků a staveb dotčených prováděním stavby (podle katastru nemovitostí)

Parcely č. 397/520, 397/521, 397/358 v k.ú. Chodov

### A.4 Údaje o realizaci

#### a) nová stavba nebo změna dokončené stavby

Instalace dodávky prvků přírodní zahrady.

#### b) účel užívání

Zkvalitnění technického a didaktického zázemí pro výkon a výchovu ve venkovním prostředí.

#### c) trvalá nebo dočasná stavba

Nejdná se o trvalou stavbu.

#### d) Údaje o ochraně stavby (kulturní památka apod.)

Realizace přírodní zahrady není chráněna žádným legislativním předpisem.

#### e) Údaje o dodržení technických požadavků a obecných technických požadavků zabezpečujících bezbariérové užívání

Úpravy navrženy v souladu s vyhláškou 268/2009 Sb., o technických požadavcích na stavby a její novely vyhláška č. 20/2012 Sb. Vyhláška 398/2009 Sb. není realizací dotčena.

Stavební úpravy dále navrženy v souladu se zákonem 183/2006 Sb. ve znění novely 350/2012 Sb.

Body vyhlášky 268/2009Sb nejsou realizací dotčeny – mimo § 8-10, kdy musí být zajištěny základní požadavky, mechanická odolnost a stabilita a všeobecné požadavky na ochranu.

h) údaje o splnění požadavků dotčených orgánů a požadavků vyplývajících z jiných právních předpisů

Pro realizaci přírodní zahrady není třeba splnění požadavků dotčených orgánů:

g) seznam výjimek a úlevových řešení

Pro řešení objekt nebyly vydány žádné výjimky ani úlevová řešení:

h) navrhované kapacity/zastavěná plocha, obestavěný prostor, užitná plocha, počet funkčních jednotek a jejich velikosti, počet uživatelů/pracovníků apod.)

Při realizaci přírodní zahrady se kapacity nemění.

i) základní bilance (potřeby a spotřeby médií a hmot, hospodaření s dešťovou vodou, celkové produkované množství a druhy odpadů a emise, třída energetické náročnosti budov apod.)

Při realizaci přírodní zahrady není dotčeno.

j) základní předpoklady realizace (časové údaje o realizaci, členění na etapy)

Předpokládané zahájení realizace: 04/2021

Předpokládané dokončení realizace: 09/2021

k) orientační náklady na realizaci

Orientačně jsou náklady na realizaci odhadnuty na cca 588 000 Kč.

## **A.5 Členění na objekty a technická a technologická zařízení**

Projekt není členěn na objekty

# souhrnná technická zpráva

## B.1 Popis území

a) charakteristika pozemku

Pozemek školní zahrady ohraničený stávající budovou školy a oplocením.

b) výčet a závěry provedených průzkumů a rozborů  
(geologický průzkum, hydrogeologický průzkum, stavebně historický průzkum apod.)

Odborné průzkumy nejsou pro realizaci projektu zapotřebí.

c) stávající ochranná a bezpečnostní pásma

V blízkosti stavby se nacházejí ochranná pásma stávajících inženýrských sítí, jiná ochranná ani bezpečnostní pásma se zde nevyskytují. Ochranná pásma inženýrských sítí nebudou při realizaci dotčena.

d) poloha vzhledem k záplavovému území, poddolovanému území apod.

Pozemek se nenachází v záplavovém ani poddolovaném území.

e) vliv na okolní stavby a pozemky, ochrana okolí, vliv stavby na odtokové poměry v území

Projekt nemá negativní vliv na okolní stavby či pozemky.

f) požadavky na asanace, demolice, kácení dřevin

Realizace projektu nevyžaduje žádné demolice, asanace ani kácení dřevin

g) požadavky na maximální zábory zemědělského půdního fondu nebo pozemků určených k plnění funkce lesa. (dočasně/trvale)

Nedojde k záborům půdy ze zemědělského půdního fondu. Stavba se nedotýká pozemků plnicích funkcí lesa.

h) územně technické podmínky (zejména možnost napojení na stávající dopravní a technickou infrastrukturu)

Realizaci projektu nejsou dotčeny územně technické podmínky.

i) věcné a časové vazby, podmínující, vyvolané, související investice

Realizace zahrady není vázána na podmínující nebo související investice, další investice nevyvolává.

## B.2 Celkový popis realizace

B.2.1 Účel užívání

Zkvalitnění technického a didaktického zázemí pro výuku a výchovu ve venkovním prostředí.

B.2.2 Celkové urbanistické a architektonické řešení

a) urbanismus- územní regulace, kompozice prostorového řešení

Přírodní zahrada má doplnit stávající zařízení v areálu ZŠ, prvky jsou prostorově rozmištrány na vymezené ploše investorem a jsou umístěny v částech, které v současném stavu nejsou využity a umožňují získání funkčnosti prostoru.

b) architektonické řešení - kompozice tvarového řešení, materiálové a barevné řešení

Tvarové a barevné řešení je dáno použitými přírodními materiály.

B.2.3 Celkové provozní řešení, technologie výroby

Provoz stavby je dán jeho účelem využití. Součástí stavby není žádná výrobní technologie.

B.2.4 Bezbariérové užívání

Prvky přírodní zahrady nejsou předmětem uplatnění opatření dle vyhl. č. 398/2009 o obecných technických požadavcích zabezpečujících bezbariérové užívání staveb.

B.2.5 Bezpečnost při užívání

Pro zajištění bezpečného provozu je nutné řídit se příručkou správné praxe pro bezpečný provoz veřejných zařízení pro hry a sport dětí a mládeže, kterou vydalo Sdružení českých spotřebitelů, z. ú.

B.2.6 Základní charakteristika objektů

a) stavební řešení

Řešení zaznačeno ve výkresové dokumentaci.

b) konstrukční a materiálové řešení

Řešení zaznačeno ve výkresové dokumentaci.

c) mechanická odolnost a stabilita

Prvky přírodní zahrady nevyžadují statický posudek.

B.2.7 Základní charakteristika technických a technologických zařízení

a) technické řešení

Není předmětem prováděcí dokumentace.

b) výčet technických a technologických zařízení

Není předmětem prováděcí dokumentace.

B.2.8 Požátně bezpečnostní řešení

Není předmětem prováděcí dokumentace.

B.2.9 Zásady hospodaření s energiemi

a) kritéria tepelně technického hodnocení

Není předmětem prováděcí dokumentace.

b) posouzení využití alternativních zdrojů energií

Není předmětem prováděcí dokumentace.

B.2.10 Hygienické požadavky na pracovní a komunální prostředí.

zásady řešení parametrů stavby (větrání, vytápění, osvětlení, zásobování vodou,

odpadů apod.) a dále zásady řešení vlivu stavby na okolí (vibrace, hluk, prašnost apod.).

Není předmětem prováděcí dokumentace.

### **B.3 Připojení na technickou infrastrukturu**

a) napojovací místa technické infrastruktury

Není předmětem prováděcí dokumentace.

b) připojovací rozměry, výkonové kapacity a délky

Není předmětem prováděcí dokumentace.

B.2.11 Ochrana před negativními účinky vnějšího prostředí

a) ochrana před pronikáním radonu z podloží

Není předmětem prováděcí dokumentace.

b) ochrana před bludnými proudy

Není předmětem prováděcí dokumentace.

c) ochrana před technickou seizmicitou

Není předmětem prováděcí dokumentace.

d) ochrana před hlukem

Není předmětem prováděcí dokumentace.

e) protipovodňová opatření

Není předmětem prováděcí dokumentace.

ř) ostatní účinky (vliv poddolování, výskyt metanu apod.)

Není předmětem prováděcí dokumentace.

### **B.4 Dopravní řešení**

a) popis dopravního řešení

Není předmětem prováděcí dokumentace.

b) napojení území na stávající dopravní infrastrukturu

Není předmětem prováděcí dokumentace.

c) doprava v kladu

Není předmětem prováděcí dokumentace.

d) děšň a cyklistické stezky

Není předmětem prováděcí dokumentace.

### **B.5 Řešení vegetace a souvisejících terénních úprav**

a) terénní úpravy

Řešení zaznačeno ve výkresové dokumentaci.

### **B.6 Popis vlivů realizace na životní prostředí a jeho ochrana a jeho ochrana**

a) vliv na životní prostředí - ovzdušší, hluk, voda, odpady a půda

Není předmětem prováděcí dokumentace.

b) vliv na přírodu a krajinu (ochrana dřevin, ochrana památných stromů, ochrana rostlin a živočichů apod.), zachování ekologických funkcí a vazeb v krajině

Není předmětem prováděcí dokumentace.

c) vliv na soustavu chráněných území Natura 2000

Není předmětem prováděcí dokumentace.

d) návrh zohlednění podmínek ze závěru zjišťovacího řízení nebo stanoviska EIA

Není předmětem prováděcí dokumentace.

e) navrhovaná ochranná a bezpečnostní pásma, rozsah omezení a podmínky ochrany podle jiných právních předpisů

Není předmětem prováděcí dokumentace.

### **B.7 Ochrana obyvatelstva**

Splnění základních požadavků z hlediska plnění úkolů ochrany obyvatelstva.

Ochrana obyvatel zajištěna dodržením vyhlášky 268/2009 Sb., o technických požadavcích na stavby a její novely vyhláška č. 20/2012 Sb.

### **B.7 Ochrana obyvatelstva**

a) potřeby a sportěby rozhodujících médií a hmot. jejích zajištění

Není předmětem prováděcí dokumentace.

b) odvodnění stavenišť

Není předmětem prováděcí dokumentace.

c) napojení staveniště na stávající dopravní a technickou infrastrukturu

Není předmětem prováděcí dokumentace.

d) vliv provádění realizace na okolní stavby a pozemky  
Realizace nemá vliv na okolí.

e) ochrana okolí staveniště a požadavky na související asanace, demolice, kácení dřevin

Realizace nemá vliv na okolí.

l) maximální zábory pro staveniště (dočasně/trvalé)

Realizace nevyžaduje zábor.

g) maximální produkovaná množství a druhy odpadů a emisí při výstavbě, jejich likvidace

Způsob nakládání s odpady během realizace bude řešen dle ustanovení zákona č. 185/2001 Sb. o odpadech a o změně některých dalších zákonů, ve znění pozdějších předpisů, a vyhlášky Ministerstva životního prostředí č. 381/2001 Sb., kterou se stanoví Katalog odpadů, ve znění pozdějších předpisů.

Odpady, vznikající při výstavbě, budou předány oprávněné osobě k dalšímu využití nebo odstranění, předpoklad dalšího nakládání viz Metodický pokyn č. 9 odboru odpadů MŽP k nakládání s odpady ze stavební výroby a s odpady z rekonstrukcí a odstraňování staveb. Odvoz bude zajištěn prostřednictvím firmy provádějící realizaci v souladu s platnými předpisy.

Při realizaci vzniknou odpady těchto katalogových čísel:

17 02 01 Dřevo

17 05 04 Zemina a kamení nevedené pod číslem 17 05 03

h) bilance zemních prací, požadavky na přísun nebo deponie zemín

Zemina z výkopu základových konstrukcí bude uložena na pozemku investora a použita na zpětný zásyp a terénní úpravy.

l) ochrana životního prostředí při výstavbě

Realizace nemá negativní vliv na životní prostředí.

j) zásady bezpečnosti a ochrany zdraví při práci na staveništi, posouzení potřeby koordinátora bezpečnosti a ochrany zdraví při práci podle jiných právních předpisů

Příprava stavby i její provádění musí probíhat v souladu se zákonem č. 309/2006 Sb., kterým se upravují další požadavky bezpečnosti a ochrany zdraví při práci a s vyhl. č. 591/2006 o bližších minimálních požadavcích na bezpečnost a ochranu zdraví při práci na staveništích. Vzhledem k tomu, při stavbě budou prováděny práce a činnosti vystavující fyzickou osobu zvýšenému ohrožení života nebo poškození zdraví ve smyslu přílohy č. 5 vyhl. č. 591/2006.

V souladu se zák. 309/2006 Sb. nevyvolá stavba potřebu koordinátora bezpečnosti a ochrany zdraví při práci.

Výkopy budou označeny a zabezpečeny proti pádů osob.

kl) úpravy pro bezbariérové užívání výstavbou dotčených staveb

Realizací nebudou dotčeny žádné další stavby.

l) zásady pro dopravně inženýrské opatření

Realizace bude prováděna běžnými postupy, její zásobování negativně neovlivní dopravní situaci na okolních komunikacích a není tedy potřeba provádět žádná opatření pro organizaci silničního provozu.

m) stanovení speciálních podmínek pro provádění stavby (provádění stavby za provozu, opatření proti účinkům vnějšího prostředí při výstavbě apod.)

Speciální podmínky nejsou stanoveny.

n) postup výstavby, rozhodující dílčí termíny:

Není stanoveno.

## materiál a míry

### dřevěné prvky

pokud není uvedeno jinak, je na výrobu řeziva a ostatního dřevěného materiálu použit modřín.

Pokud není uvedeno jinak je použité řezivo a ostatní dřevěný materiál natřen vodou ředitelnou lazurou pro venkovní použití splňující normu ČSN EN 71-3, hračky a výrobky pro děti.

Dekor bude upřesněn před zahájením realizace, realizátor je povinen nabídnout minimálně 2 až 3 odstíny.

### míry

pokud není uvedeno jinak jsou míry ve výkresech a popisu udávány v milimetrech

### spojovací materiál

veškerý spojovací materiál s protikorozní úpravou všechny šrouby a matice opatřeny krytkou proti poranění šroubované spoje zajištěny pojistnou maticí

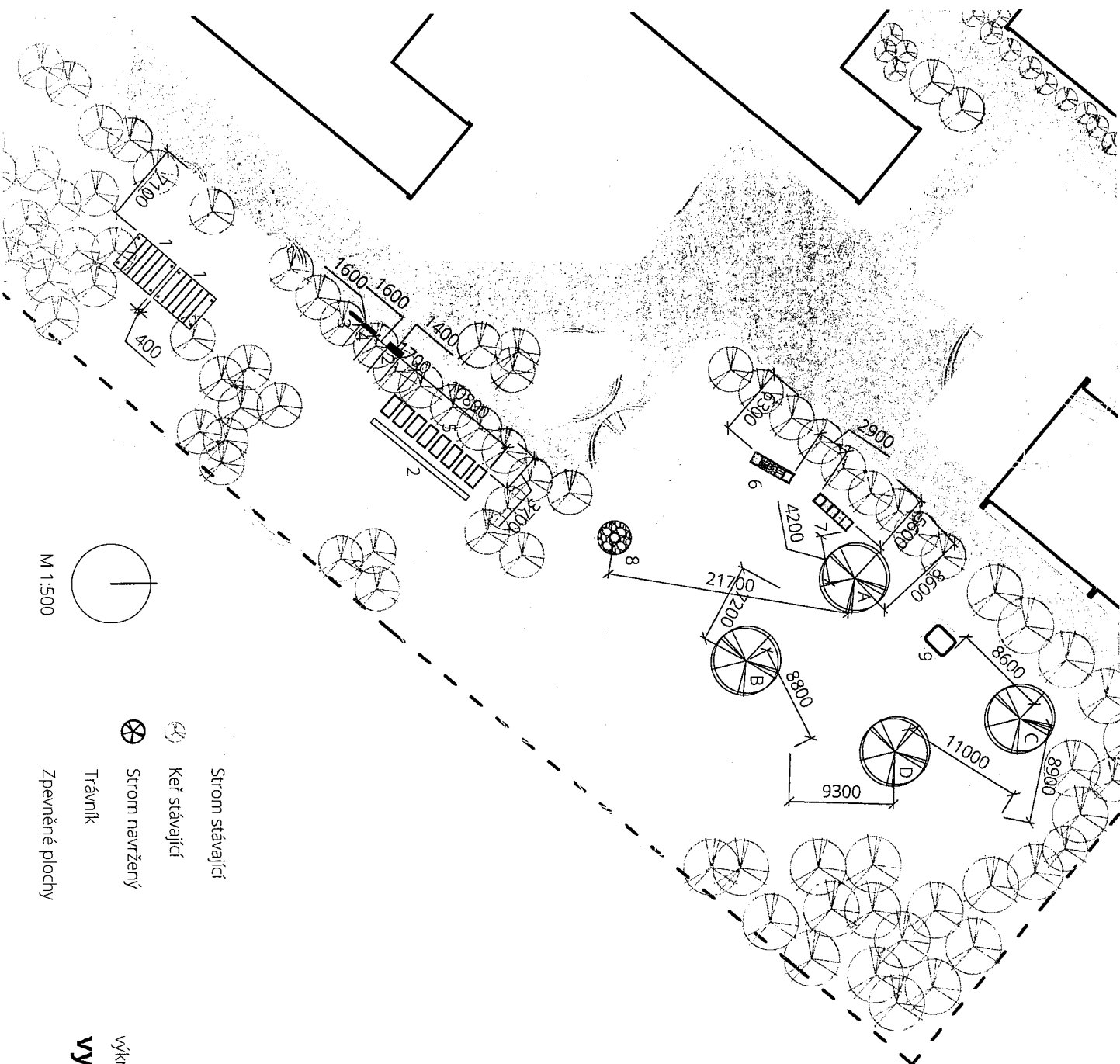
### nábytek

veškeré hrany a rohy nábytku musí být bez ostřepů a musí být zaoblené. Plochy hoblinované a do hladka vybroušené.

Sedák z odkorněné a broušené kulatiny se zaoblenou hranou.

### péče

následnou péči o dodané prvky provádí objednatel



- 1 Přístřešek
  - 2 Alpinum
  - 3 Pozorovací centrum zahrady
  - 4 Pozorovací centrum kompost
  - 5 Vyvýšené záhony
  - 6 Balanční chodník
  - 7 Poutový chodník
  - 8 Ohniště
  - 9 Vřesoviště
- A Moruše  
 B Fikovník  
 C Kdoule  
 D Muchovník

vykresová dokumentace

## vytyčovací plán



## zahradní prvky **ohniště**

### **použitý materiál**

hlavní konstrukce: kameny velké  
drcené kamenivo 8/16

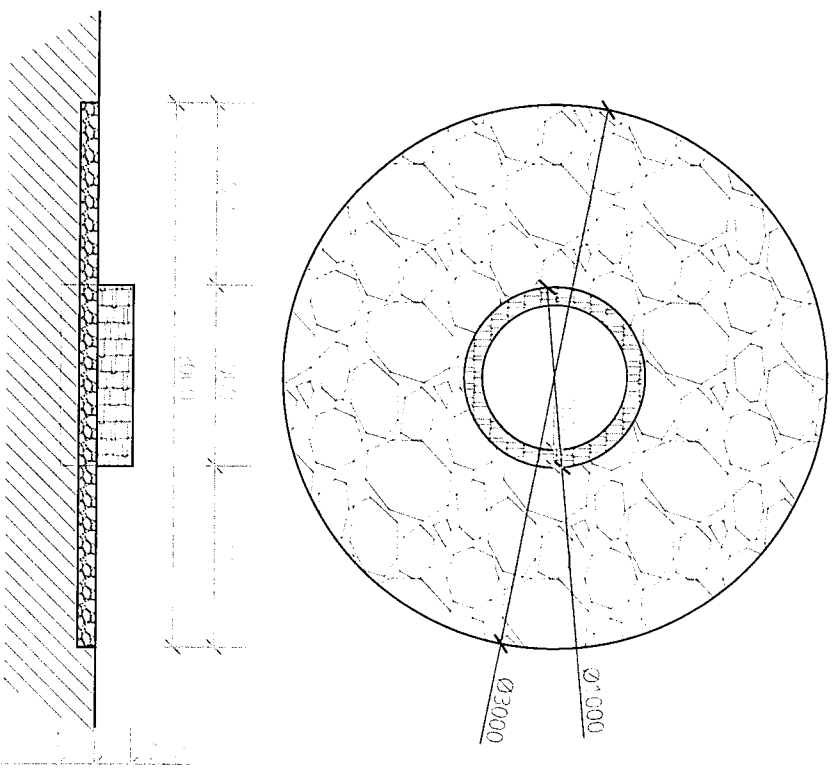
### **instalace**

těleso ohniště: výkop  $\emptyset$  1200 x 500  
rozměr  $\emptyset$  1200 x 500  
zapuštěnu min 300 pod úroveň terénu  
založení tělesa ohniště do betonu

pochozí plocha: výkop  $\emptyset$  3000 x 200  
pochozí kamenná plocha  
ve štěrkovém loži

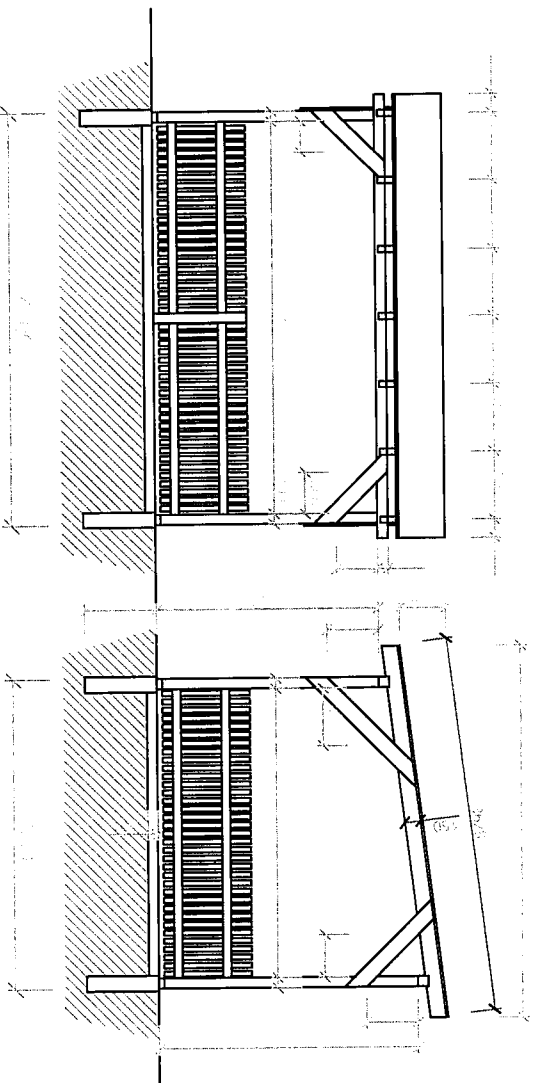
### **péče**

před použitím: kontrola nezávadnosti konstrukce



zahradní prvky

## **přístřešek z přírodních materiálů s oplacením**



### **použitý materiál**

hlavní konstrukce:

hranol smrk min 120 x 120

střecha:

prkno hoblované smrk 100 x 25

hranol smrk 120 x 60

spád cca 12 %

okapový žlab RG 70 hranatý

řetězový svod

pochodzí plocha:

Drcené kamenivo 4/8

kotvení:

kotevní patka U

beton C16/20

oplocení:

hranol 100 x 100

lať 50 x 30

### **instalace**

výkop patky:

minimálně  $\varnothing$  150 x 600

výkop plošný:

4000 x 3000 x 100

geotextilie v celé ploše

### **péče**

ročně:

kontrola dotažení šroubů zemní patky

kontrola celkového stavu konstrukce

záhradní prvky

## skalnátá horská krajina a její flóra / dřevěný informační panel

### použitý materiál

<u>hlavní konstrukce:</u>	kulatina Ø100 / hranol 100 x 100
<u>střecha:</u>	prkno hoblované 100 x 25 hranol 60 x 60
<u>kování:</u>	jelek otevřený U 50 x 30 x 3 beton C16/20
<u>výplň:</u>	prkno hoblované smrk 100 x 25 lišta 15 x 20
<u>informační panel:</u>	1200 x 800, min 5 mm PVC, UV tisk

### instalace

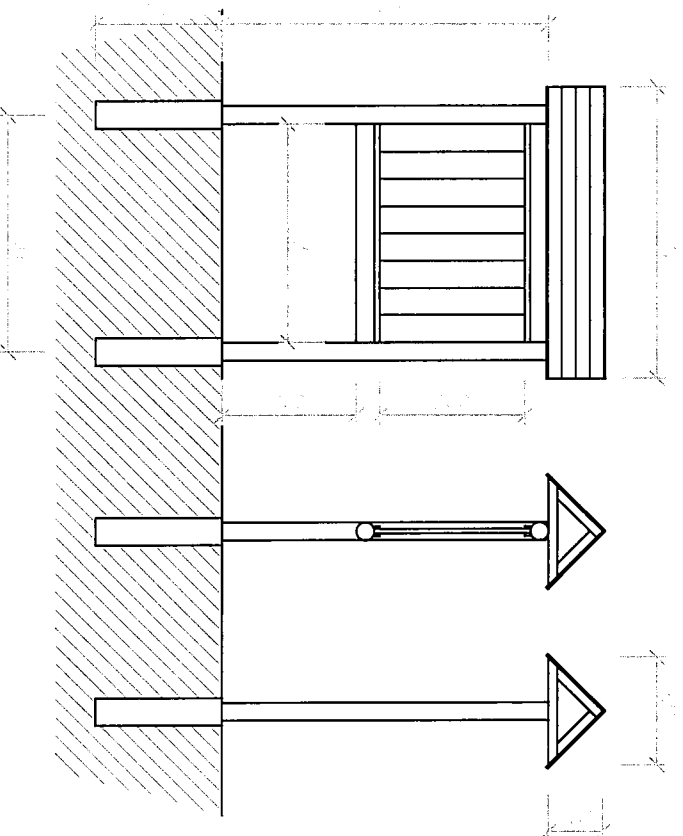
<u>výkop:</u>	minimálně Ø 150 x 600
<u>jelek otevřený U:</u>	zaférován ze zadní strany sloupku tabule min délka 500
<u>vrátové šrouby:</u>	2 ks min. M14 + pojistná matice

### péče

<u>ročně:</u>	kontrola dotažení šroubů kování
---------------	---------------------------------

### informační panel k tématu skalnáté horské krajiny a její flóra

popis vysazených druhů, vlastností, použití, květy, plody, obrázek nebo foto rostliny  
dodavatel před realizací zašle grafický návrh informačního panelu



zahradní prvky

## skalnatá horská krajina a její flóra / alpinum

### **použitý materiál**

hlavní konstrukce: kameny velké  
drcené kamenivo 8/16

### **instalace**

kamenná zídka: výkop 2500 x 2000  
vytvoření kamenné zídky ve tvaru  
odbělníku  
založení první řady kamenů do  
šterkového lože  
min dvě horní řady kamenů svázaný  
proti uvolnění

vnitřní prostor: vyplněno hlínou a substrátem  
substrát překryt černou geotextilií  
zasypáno drceným kamenivem 4/8

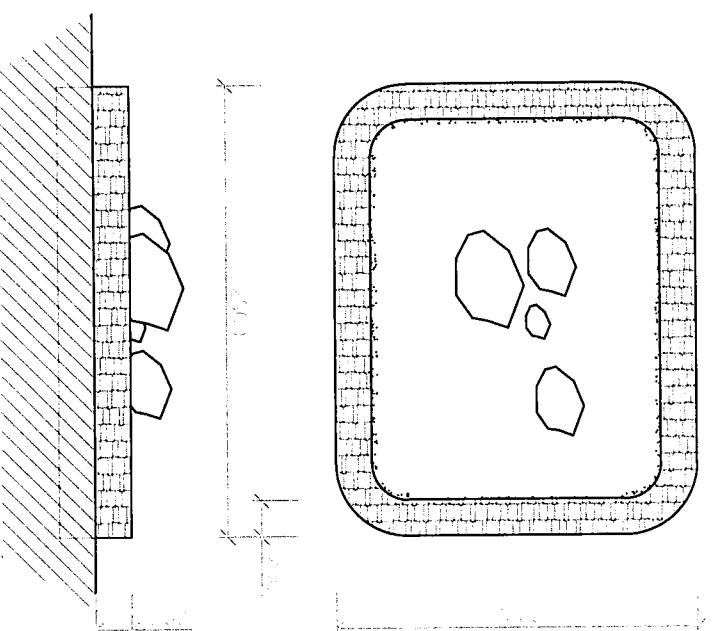
výsadba: dle osazovacího plánu

popisky min 3 mm PVC UV tisk  
min český název a obrázek rostliny

### **péče**

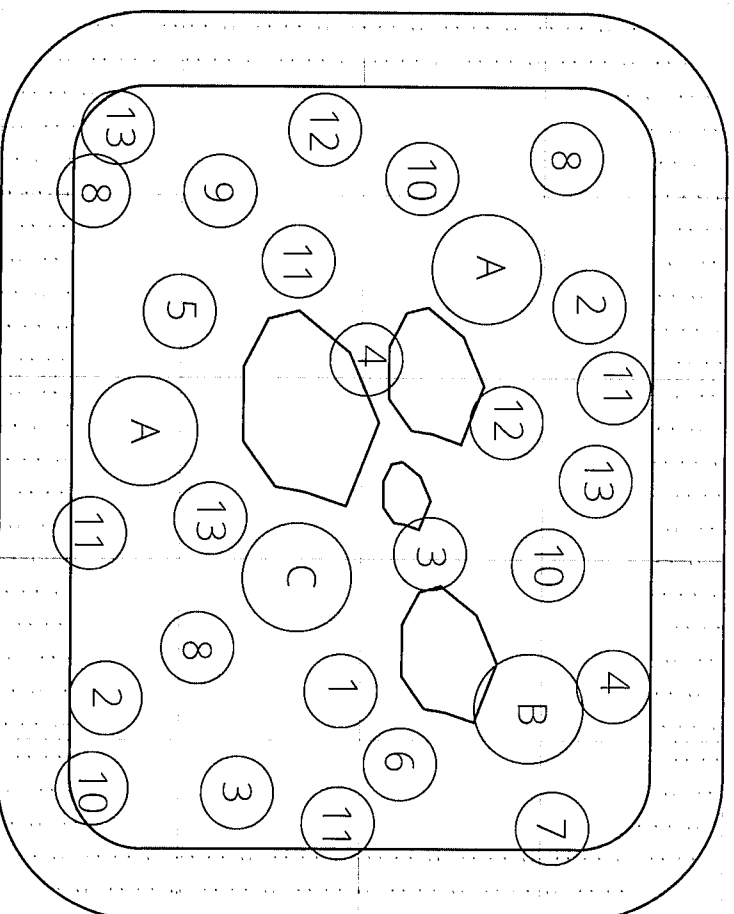
ročně:

- kontrola uvolněných kamenů



zahradní prvky

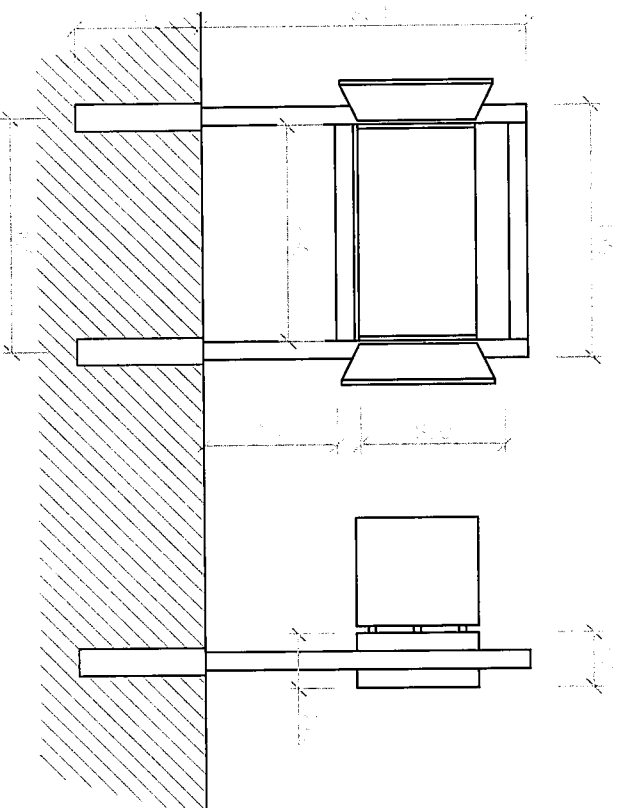
## skalnatá horská krajina a její flóra / alpinum / osazovací plán



seznam rostlin		
id	česky	latinsky
1	Trávnička přímořská	Armeria maritima
2	Tařice skalní	Aurinia saxatilis
3	Zvonek karpatský	Campanula carpatica
4	Rožec plstnatý	Cerastium tomentosum
5	Hvozdík kropenatý	Dianthus deltoides
6	Plamenka šídlovitá	Phlox subulata
7	Svatolína cypřišová	Santolina chamaecyparissus
8	Lomikámen vřáživý	Saxifraga paniculata
9	Hlaváč japonský	Scabiosa japonica var. alpina
10	Rozchodník pochybný	Sedum spurium
11	Neřesk hybridy	Sempervivum hybridum
12	Silenka bezlodyžná	Silene acaulis
13	Mateřídouška obecná	Thymus serpyllum
		celkem
A	Zběhovec plazivý	Ajuga reptans
B	Kamzičník kavkazský	Doronicum orientale
C	Rozrazil rozprostřený	Veronica prostrata
		celkem
		<b>30</b>

zahradní prvky

## Pozorovací centrum - zahrada



### Použitý materiál

konstrukce	kulatina $\varnothing 100$ / hranol 100 x 100
střecha	prkno hoblované 100 x 25 plexisklo čiré min 5 mm
kovnění	jelek otevřené U 50 x 30 x 3 beton c16/20

### Výplň

konstrukce 1200 x 800 x 300

dno, boční a zadní strana opatřeny  
nopovou fólií

**zadní stěna** plná, možnost demontáže pro čištění  
**přední stěna** pevně usazené plexisklo  
dvířka plně zastíhující plexisklo  
**expozice** vhodný substrát, tl 300 mm, zelenina

### instalace

**výkop** minimálně  $\varnothing 150$  x 600

**jelek otevřené U** zafrézován ze zadní strany sloupku tabule  
min délka 500

**vrátové šroubky** 2 ks min. m14 + pojistná matice

### péče

**ročně** kontrola dotažení šroubů kovnění  
doplnění výplně

**před použitím** kontrola nezávadnosti konstrukce

zahradní prvky

## Pozorovací centrum - kompost

### Použitý materiál

<u>konstrukce</u>	kulatina $\varnothing 100$ / hranol 100 x 100
<u>sítěcha</u>	prkno hoblované 100 x 25 plexisklo číré min 5 mm
<u>korvení</u>	jechl otevřený U 50 x 30 x 3 beton c16/20

### výplň

konstrukce 1200 x 800 x 300

dno, boční a zadní strana opatřeny  
nopovou fólií

plná, možnost demontáže pro čištění

zadní stěna

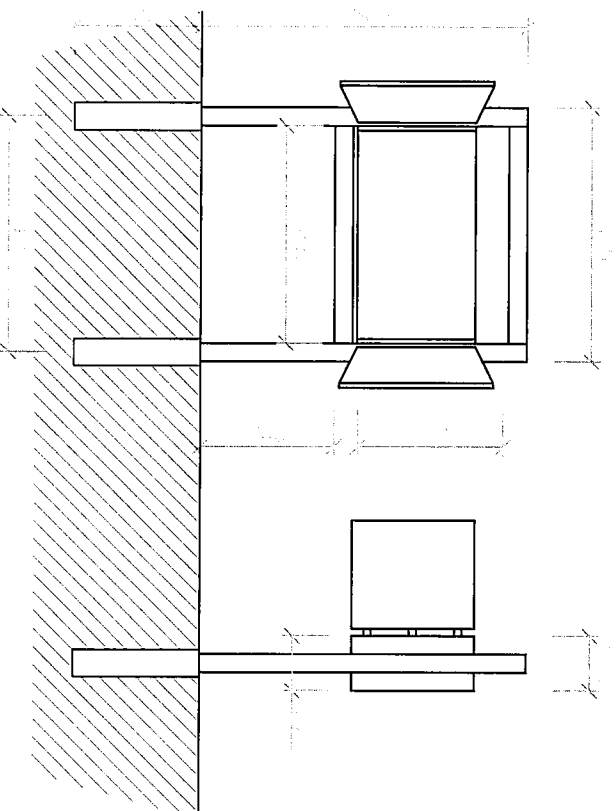
pevně usazené plexisklo

přední stěna

dvířka plně zastíňující plexisklo

expozice

kompostovatelný odpad  
z provozu zařízení - není součástí dodávky



### instalace

výkop

minimálně  $\varnothing$  150 x 600

jechl otevřený U

zafrézován ze zadní strany sloupku tabule  
min délka 500

vrátové šrouby

2 ks min. m14 + pojistná matice

### péče

ročně

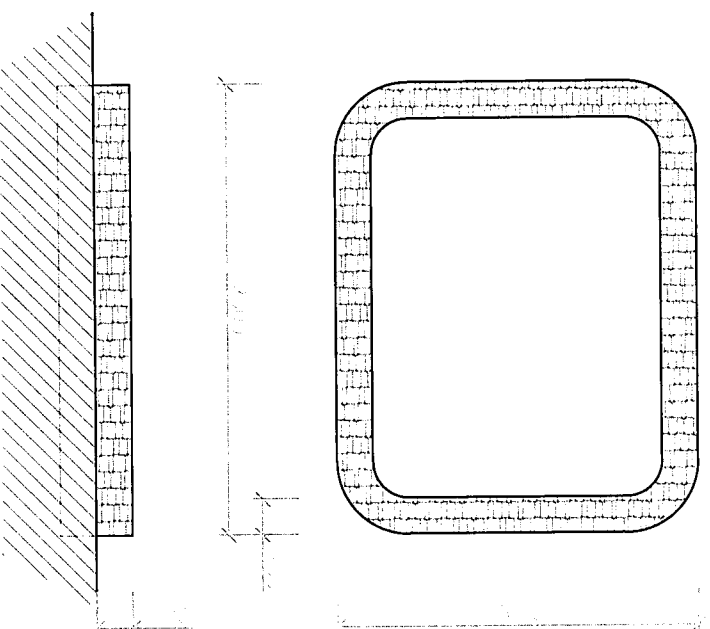
kontrola dotažení šroubů korvení  
doplnění výplně

před použitím

kontrola nezávadnosti konstrukce

zahradní prvky

## **vřesoviště**



### **použitý materiál**

hlavní konstrukce:

stávající nepoužívané pískoviště

### **instalace**

vnitřní prostor:

vyplněno hlínou a substrátem  
substrát překryt černou geotextilií  
zasypáno mulčovací kůrou

výsadba:

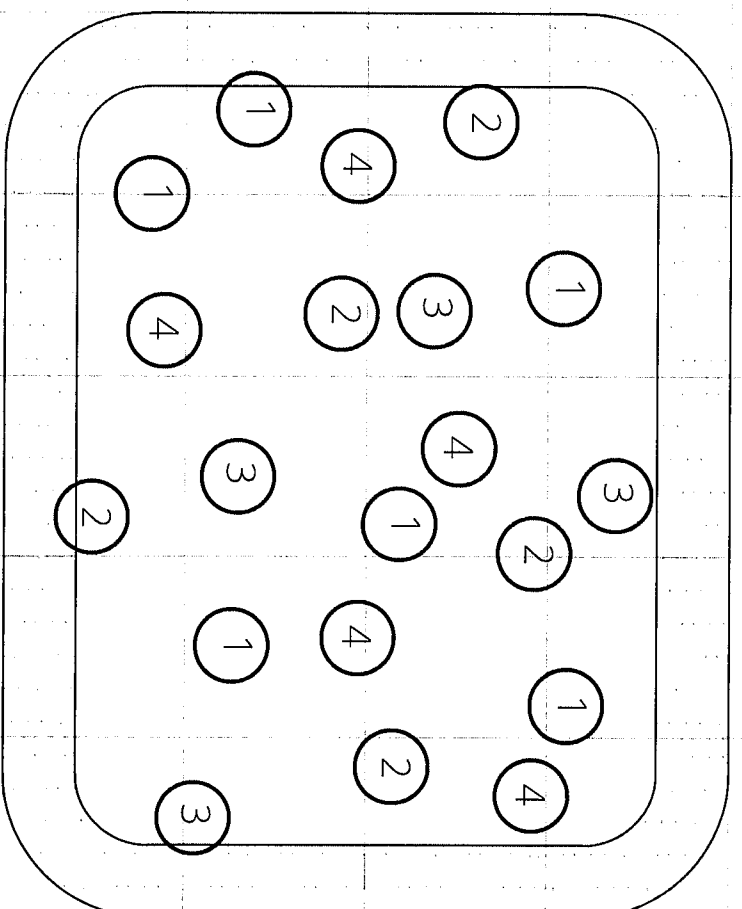
dle osazovacího plánu

### **péče**

před použitím:

kontrola nezávadnosti konstrukce



**vřesoviště / osazovací plán****seznam rostlin**

<b>id</b>	<b>česky</b>	<b>latinsky</b>	<b>počet</b>
1	Vřes obecný	Calluna vulgaris	3
2	Vřesovec	Erica carnea	3
3	Hebe 'Green Globe'	Hebe 'Green Globe'	2
4	Brusnice borůvka	Vaccinium vitis-idaea	2
<b>celkem</b>			<b>10</b>

zahrádní prvky

## pocitový chodník

### použitý materiál

hlavní konstrukce: kulatina ø100 / hranol 100 x 100

### výplň

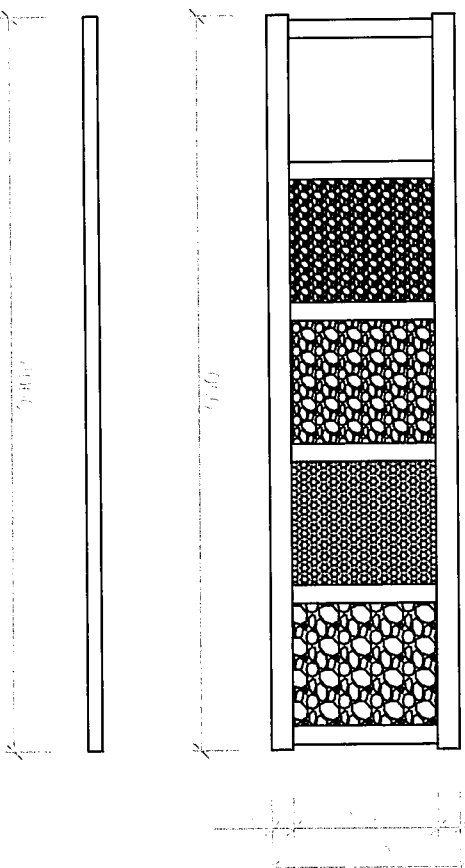
křemičitý písek  
těžné kamenivo 4/8 - kačirek  
těžné kamenivo 16/22 - kačirek  
drčené kamenivo 8/16 - dřt  
mulčovací kůra  
mocnost vrstvy min. 80 mm

### instalace

výška: minimálně 50 mm pod úroveň terén  
geotextilie: pod celou plochou chodníku, min 200 g

### péče

ročně: odstranění listí  
dosypání materiálu



zahradní prvky

## balanční chodník

### použitý materiál

hlavní konstrukce: kulatina  $\varnothing 100$  / hranol 100 x 100

### výplň

těžené kamenivo 32/63 - kačírek  
drcené kamenivo 32/63 - drť - tl. min. 80 mm  
kulatina min  $\varnothing 220$   
trám 150 x 200  
půlená kulatina  $\varnothing 300$   
těžené kamenivo 4/8 - kačírek - tl. min. 50

### instalace

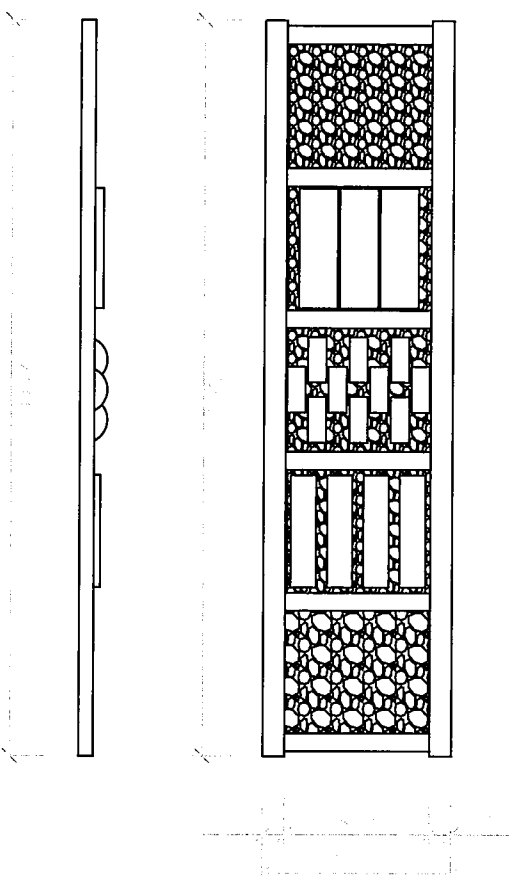
výkop: minimálně 50 mm pod úroveň terénu

geotextilie: pod celou plochou chodníku, min 200 g

### péče

#### ročně:

odstranění listí  
dosypání materiálu  
kontrola ukotvení pochozích komponent



zahradní prvky

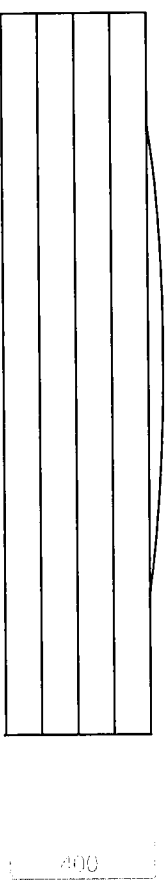
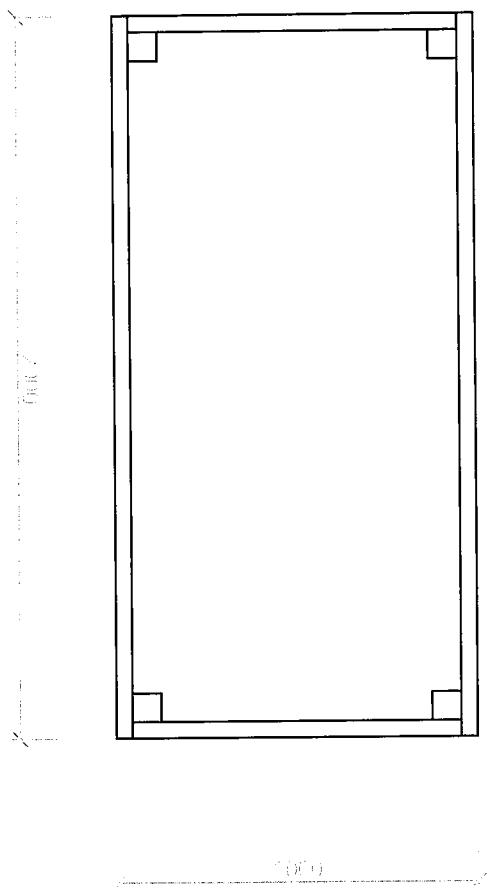
## Vyvýšený záhon

### Použitý materiál

konstrukce hranol 80 x 80  
fošna 100 x 35  
popová folie

**instalace**  
volně stojící

**péče**  
před použitím kontrola nezávadnosti konstrukce



zahradní prvky  
**stůl**

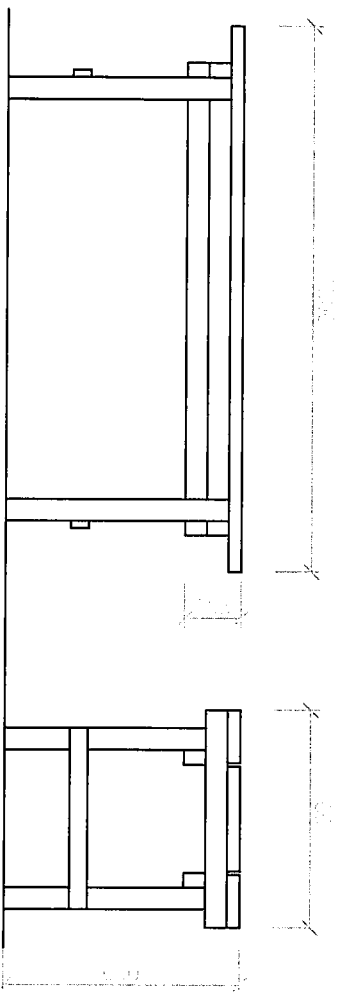
**použitý materiál**

hranol 60 x 60  
lát 60 x 40  
fošna 35 x 145

**instalace**  
volně stojící

**péče**

před použitím: kontrola nezávadnosti konstrukce



zahradní prvky

## lavička

### použitý materiál

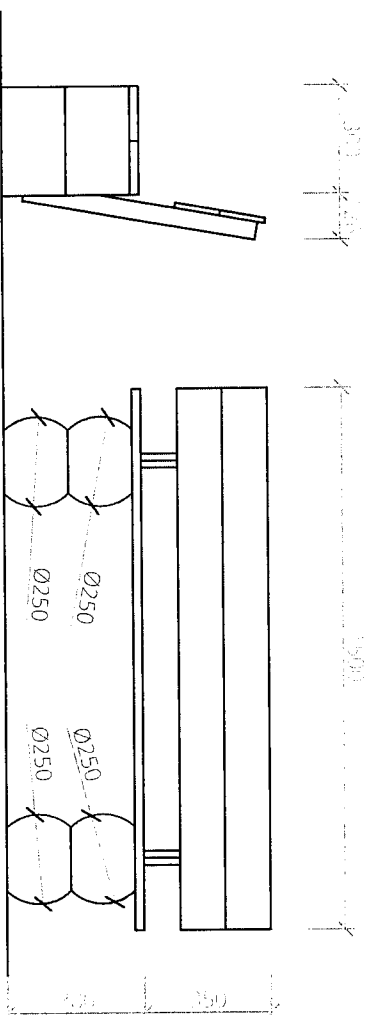
kulatina  $\varnothing 250$   
hranol 60 x 100  
fošna 35 x 145

### instalace

volně stojící

### péče

před použitím: kontrola nezávadnosti konstrukce



zahrádní prvky

## lavice

### použitý materiál

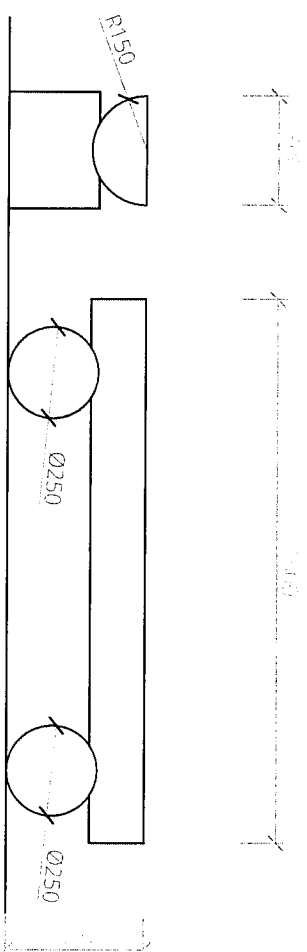
kulatina  $\varnothing$  300  
kulatina  $\varnothing$  250

### instalace

volně stojící

### péče

před použitím: kontrola nezávadnosti konstrukce



## výkaz použitého materiálu

		travní semeno	2 kg
		kotvení stromu	4 ks
přístřešek z přírodního materiálu	2 ks	Moruše	1 ks
Zahradní pozorovací centrum	1 ks	Flkovník	1 ks
Pozorovací kompostovací centrum	1 ks	Kdoule	1 ks
Kneippův pociťový chodník	1 ks	Muchovník	1 ks
Balanční chodník	1 ks		
alpinum			
kameny velké	9 t		
štěrk nebo kačírek	2 t		
cedulka k rostlinám	30 ks		
bylinka	15 ks		
letnička	10 ks		
trvalka	5 ks		
dřevěný informační panel	1 ks		
drobný a spojovací materiál	1 ks		
Ohniště	1 ks		
kameny velké	2 t		
štěrk nebo kačírek	1 t		
mobilní zavlažovací prvek	4 ks		
mulč - štěpka, štěrk, sláma	78 m <sup>2</sup>		
zemní práce (ručně)	19 m <sup>3</sup>		
zemní práce (strojem)	4 m <sup>3</sup>		
zalожení trávníku s modelací terénu	150 m <sup>2</sup>		
štěrk nebo kačírek	5 t lu		
lavička	6 ks		
laviče ke stolu na sezení	6 ks		
stůl	3 ks		
vyvýšený záhon	8 ks		
sedák - špalek	10 ks		



## komentář k použitému materiálu postup prací

## plán péče

následující položky budou využity pro revitalizaci a rozšíření stávajících pochozích ploch a úpravu terénu		příprava terénu pro instalaci prvků
mulč - štěpka, štěrky, sláma	78 m <sup>2</sup>	wytyčení instalovaných prvků
zemní práce (ručně)	19 m <sup>3</sup>	instalace kamenných konstrukcí
zemní práce (strojem)	4 m <sup>3</sup>	instalace dřevěných konstrukcí
založení trávníku s modelací terénu	150 m <sup>2</sup>	výsadba vyřihových materiálů
štěrk nebo kačirek	5 t	dokončovací a úklidové práce
travní semeno	2 kg	předání stavby

U rostlinných prvků (bylinných i dřevinných) je nutná pravidelná záilivka (min 24 x ročně nebo dle aktuální potřeby) pletí (1-2x ročně nebo dle aktuální potřeby).

U bylinných prvků by měly být v předjaří odstraněny odumřelé části rostlin

Polodřeviny by měly být pravidelně seřezávány (cca 1 x za 3 roky).

U stromů by měl být po výsadbě proveden výchovný řez, dle potřeby lze opakovat po 3 letech, kdy by mělo dojít k odstranění kotvení.

