

Kupní smlouva č. CTU/2021_004

uzavřená v souladu s § 2079 a násl. zákona č. 89/2012 Sb., občanský zákoník, ve znění
pozdějších předpisů

Smluvní strany

ČESKÁ REPUBLIKA – ČESKÝ TELEKOMUNIKAČNÍ ÚŘAD

Se sídlem: Sokolovská 219, Praha 9

IČ: 70106975

DIČ: CZ70106975

Zastoupený: Mgr. Michal Havelka, ředitel ekonomického odboru

dále jen „kupující“

a

TYPO+DESIGN STUDIO S.R.O.

se sídlem: Kokořínská 326/43, Praha 8

IČ: 45796491

DIČ: CZ45796491

Zastoupená: Ladislav Červinka, jednatel

Zapsaný v Praze u Městského soudu, spis. Zn. C11547

dále jen „prodávající“

uzavřely níže uvedeného dne, měsíce a roku následující smlouvu:

I. Předmět smlouvy

1. Předmětem plnění této smlouvy je dodání kancelářského nábytku prodávajícím kupujícímu včetně jeho montáže v rozsahu a množství podle specifikací v přílohách č. 1 až 3 této smlouvy.
2. Proávající se zavazuje dodat kupujícímu kancelářský nábytek nový, bez vad, vyhovující platným právním předpisům a normám ČN (EN), způsobilý k plnění účelu vybavení administrativního pracoviště a v jakosti odpovídající obvyklému či předpokládanému účelu použití jako kancelářského nábytku u kupujícího.
3. Kupující se zavazuje řádně a včas dodaný a smontovaný kovový nábytek převzít a zaplatit prodávajícímu kupní cenu podle článku IV. této smlouvy.

II. Doba plnění

1. Termín splnění předmětu této smlouvy je nejpozději do 40 dnů od podpisu této smlouvy oběma smluvními stranami.
2. Jednotlivá plnění podle této smlouvy budou zahájena na základě výzvy objednatele k zahájení plnění. Výzva bude obsahovat datum zahájení plnění a bude zaslána nejpozději 10 pracovních dnů před datem zahájení jednotlivých plnění na e-mail dodavatele uvedený v článku III. odst. 3. Doba plnění jsou 3 pracovní dny pro každé dílčí plnění 1 až 3.
3. Splněním předmětu této smlouvy se rozumí den protokolárního předání a převzetí řádně a včas dodaného kancelářského nábytku včetně řádného a včasného provedení jeho montáže.

III. Místo plnění a kontaktní osoby

1. Místem plnění pro dodání a montáž kancelářského nábytku jsou určeny prostory v budovách na adresách:
 - a) Plnění 1 - Plzeň, Husova 2727/10
 - b) Plnění 2 - Ústí nad Labem, Mírové náměstí 3097/37
 - c) Plnění 3 - Hradec Králové, Velké náměstí 1/3Specifika jednotlivých pracovišť pro montáž, dopravu aj. jsou uvedena v příloze této smlouvy.
2. Kontaktní osobou kupujícího pro převzetí předmětu plnění je XXXXXX, e-mail XXXXX, tel.: XXXXXX.
3. Kontaktní osobou kupujícího pro montáž a dispozice umístění předmětu plnění je XXXXXXXX, e-mail: XXXXXX tel.: XXXXXXXX.

IV. Cena

Celková kupní cena za dodávku a montáž kancelářského nábytku ve výši 235 191,- vč. DPH je stanovena jako nejvýše přípustná, zahrnující veškeré náklady na dodávku předmětu plnění včetně dopravy, montáže, manipulace a záruky za jakost.

V. Platební podmínky

1. Kupní cena za dodávku a montáž kancelářského nábytku bude uhrazena na základě vystaveného daňového dokladu – faktury, jejíž přílohou musí být předávací protokol podepsaný kontaktními osobami obou smluvních stran.
2. Faktura vystavená prodávajícím musí obsahovat veškeré náležitosti daňového dokladu stanovené právními předpisy a dále číslo této smlouvy.
3. Splatnost faktury je stanovena na 15 kalendářních dní ode dne jejího doručení kupujícímu.
4. Pokud faktura nebude mít sjednané náležitosti podle této smlouvy, nebo bude-li obsahovat nesprávné údaje, nebo nebude-li k faktuře doložena požadovaná příloha, je kupující oprávněn fakturu vrátit se zdůvodněním prodávajícímu k doplnění nebo novému vystavení.

VI. Sankce

1. Pro případ prodlení se splněním předmětu této smlouvy smluvní strany sjednávají slevu z kupní ceny bez DPH ve výši 2 000,- Kč za každý i započatý den prodlení.
2. V případě prodlení s úhradou peněžitého závazku jsou smluvní strany oprávněny požadovat úrok z prodlení ve výši stanovené nařízením vlády č. 351/2013 Sb.

VII. Práva a povinnosti smluvních stran

1. Vlastnické právo ke smontovanému kancelářskému nábytku nabývá kupující podepsáním předávacího protokolu přebírající kontaktní osobou kupujícího.
2. Nebezpečí škody na smontovaném kancelářském nábytku přechází z prodávajícího na kupujícího podepsáním předávacího protokolu kontaktními osobami smluvních stran.
3. Kupující umožní prodávajícímu přístup na určené místo plnění a zajistí prodávajícímu přístup ke zdroji elektrické energie a vody.
4. Prodávající je povinen při plnění předmětu této smlouvy dodržovat příslušné technické normy (ČSN, ČSN EN, ČSN ISO) stanovené touto smlouvou za závazné a obecně závazné právní předpisy, zejména předpisy o bezpečnosti práce a ochraně zdraví při práci, požární ochraně, ekologické předpisy.

5. Prodávající je povinen ve všech prostorách místa plnění průběžně odstraňovat odpady a nečistoty vzniklé při plnění předmětu této smlouvy.
6. Prodávající je povinen řídit se při montáži kancelářského nábytku pokyny kupujícího s tím, že na případnou nevhodnou povahu pokynu je prodávající povinen kupujícího upozornit.

VIII.

Technická specifikace předmětu plnění

1. Použité materiály a výrobky musí splňovat požadavky na bezpečný výrobek ve smyslu zákona č. 102/2001 Sb., v platném znění, o obecné bezpečnosti výrobků a o změně některých zákonů (zákon o obecné bezpečnosti výrobků).
2. Veškeré dřevo a materiály na bázi dřeva musí pocházet ze zákonně vytěžené suroviny.

IX.

Záruka za jakost

1. Vady zjevné při převzetí předmětu plnění je kupující povinen oznámit ihned při převzetí. Případné závady kupující uvede do protokolu o převzetí, v němž prodávající současně navrhne způsob vyřízení reklamace.
2. Prodávající poskytuje na předmět plnění této smlouvy záruku za jakost po dobu 24 měsíců od uskutečnění dodávky. Záruční doba počíná běžet ode dne podepsání předávacího protokolu kontaktními osobami obou smluvních stran.
3. Kupující je povinen u prodávajícího písemně (tj. i elektronicky) uplatnit zjištěné vady bez zbytečného odkladu poté, co je zjistil. Prodávající je povinen kupujícímu doručit písemné vyjádření (tj. i elektronicky) k reklamaci ve smyslu § 2117 občanského zákoníku s odkazem na § 2173 občanského zákoníku v době 5 pracovních dnů po jejím obdržení. Pokud během této doby nebude kupujícímu doručeno písemné vyjádření prodávajícího k reklamované vadě, platí, že prodávající uznává reklamaci v plném rozsahu.
4. Reklamované vady na předmětu plnění se prodávající zavazuje odstranit bezplatně bez zbytečného odkladu po obdržení reklamace, nejpozději do 15 dnů, pokud nebude dohodnuto jinak.
5. Bude-li to z povahy vady a zároveň s estetického hlediska možné, reklamace bude vyřízena odstraněním vady opravou, jinak bude vadný nábytek prodávajícím vyměněn za bezvadný.
6. Záruční doba se prodlužuje generálně, tj. na kompletní dodávku nábytku o dobu vyřizování reklamace.
7. Prodávající neodpovídá za vady způsobené neodbornou manipulací kupujícím či třetí osobou.
8. V případě, že prodávající nebude schopen či ochoten odstranit reklamované vady, a to ani v přiměřené dodatečně lhůtě poskytnuté kupujícím, je kupující oprávněn nechat odstranit vady jinou odborně způsobilou osobou na náklady prodávajícího, aniž by tím došlo k narušení záruky za jakost.

X.

Odpovědnost za škody

1. Prodávající je odpovědný za vzniklou škodu, kterou způsobil kupujícímu nebo třetí osobě porušením zákonné povinnosti, smluvní povinnosti nebo porušením zásad dobrých mravů.
2. Prodávající se zavazuje, bude-li to možné a účelné, k náhradě škody uvedením do předešlého stavu. Možnost a účelnost náhrady škody uvedením do předešlého stavu posoudí kupující a bez zbytečného odkladu rozhodne o náhradě škody buďto uvedením do předešlého stavu, přičemž současně stanoví způsob uvedení do předešlého stavu nebo o peněžní náhradě škody.

XI.

Závěrečná ustanovení

1. Otázky v této smlouvě neupravené nebo upravené jen částečně se řídí ustanovením občanského zákoníku, a předpisy souvisejícími, vždy v platném znění.
2. Smlouva je vyhotovena ve dvou vyhotoveních, z nichž každá smluvní strana obdrží jedno vyhotovení.
3. Smlouva může být doplňována nebo měněna pouze písemnými dodatky, podepsanými oběma smluvními stranami. Písemnou formu musí mít také veškeré jiné dohody smluvních stran souvisejících s touto smlouvou.
4. Smlouva nabývá platnosti a účinnosti dnem podpisu oběma smluvními stranami.
5. Smluvní strany prohlašují, že si text smlouvy řádně přečetly a souhlasí s jejím obsahem. Smlouva nebyla sepsána v tísní ani pod nátlakem, vyjadřuje svobodnou vůli obou smluvních stran a není jednostranně nevýhodná pro žádnou smluvní stranu. Na důkaz svého souhlasu tuto smlouvu obě smluvní strany potvrzují svými podpisy.

Nedílnou součástí této smlouvy je:

Příloha – Podrobné specifikace předmětu plnění – pozn.: doplní prodávající

Kupující:

V Praze dne

.....

Mgr. Michal Havelka
ředitel ekonomického odboru

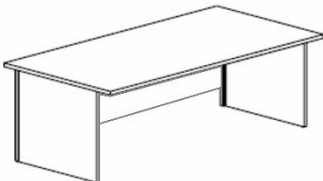
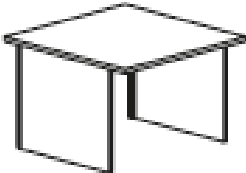
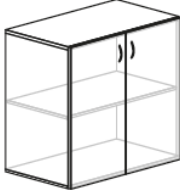
Prodávající:




V Praze dne 19.1.2021


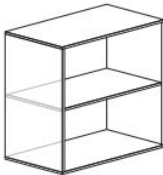
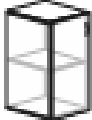

.....

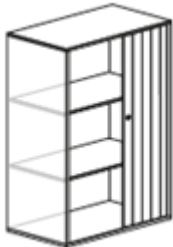


Ladislav Červinka
jednatel

Podrobná specifikace Plnění 1 - Plzeň, Husova 2727/10

Pol.	Položka	Počet kusů	Specifikace	Cena bez DPH	Cena s DPH
1	Stůl kancelářský 800 x 1600 mm	6	<ul style="list-style-type: none"> - deska: rozměr: 800 mm x 1600 mm, materiál LTD tl. 25 mm s ABS hranou 2 mm, barva divoká hruška, - podnož: kombinace bočnic (materiál LTD tl. 18 mm) a hliníkových nohou, čelní panel (materiál LTD tl. 18 mm), výškově nastavitelná pro dorovnání, barva LTD divoká hruška a hliník přírodní. - celková výška stolu 730 až 760 mm. Předpokládaná vizualizace: 	13 828 Kč	16 731 Kč
2	Stůl kancelářský 800 x 800 mm	1	<ul style="list-style-type: none"> - deska: rozměr: 800 mm x 800 mm, materiál LTD tl. 25 mm s ABS hranou 2 mm, barva divoká hruška, - podnož: kombinace bočnic (materiál LTD tl. 18 mm) a hliníkových nohou, čelní panel (materiál LTD tl. 18 mm), výškově nastavitelná pro dorovnání, barva LTD divoká hruška a hliník přírodní. - celková výška stolu 730 až 760 mm. Předpokládaná vizualizace: 	2 056 Kč	2 488 Kč
3	Skříň 800 x 470 x 735 mm dvoudveřová	8	<ul style="list-style-type: none"> - dvoudveřové provedení (dveře naložené) a min. jednou výškově nastavitelnou policí (s nosností min. 30 kg/police), s přístavnou půdou - materiál: LTD 18 mm s hranou ABS min. 1 mm, zadní nepohledová část LTD 8 mm, - rozměry: šířka 800 mm, výška 730 až 760 mm, hloubka 450 až 470 mm, - skříň musí být opatřena kování výškové nastavitelnosti pro dorovnání, - barva: divoká hruška Předpokládaná vizualizace: 	15 732 Kč	19 036 Kč
4	Skříňový nástavec 400 x 470 x 717 mm pravý	1	<ul style="list-style-type: none"> - jednodveřové provedení (dveře naložené pravé), s min. jednou výškově nastavitelnou policí (s nosností min. 30 kg/police), 	1 359 Kč	1 645 Kč

			<ul style="list-style-type: none"> - materiál: LTD 18 mm s hranou ABS min. 1 mm, zadní nepohledová část LTD 8 mm, - rozměry: šířka 400 mm, výška 717 mm, hloubka 450 až 470 mm, - skříň musí být opatřena kováním výškové nastavitelnosti pro dorovnání, - barva: divoká hruška <p>Předpokládaná vizualizace:</p> 		
5	Skříňový nástavec 800 x 470 x 717 mm	1	<ul style="list-style-type: none"> - dvoudveřové provedení (dveře naložené), s min. jednou výškově nastavitelnou policí (s nosností min. 30 kg/police), - materiál: LTD 18 mm s hranou ABS min. 1 mm, zadní nepohledová část LTD 8 mm, - rozměry: šířka 800 mm, výška 717 mm, hloubka 450 až 470 mm, - skříň musí být opatřena kováním výškové nastavitelnosti pro dorovnání, - barva: divoká hruška <p>Předpokládaná vizualizace:</p> 	1 967 Kč	2 379 Kč
6	Skříň jednodveřová 400 x 470 x 735mm, pravé	1	<ul style="list-style-type: none"> - jednodveřové provedení (dveře naložené pravé), s min. jednou nastavitelnou policí (s nosností min. 30 kg/police), - materiál: LTD 18 mm s hranou ABS min. 1 mm, zadní nepohledová část LTD 8 mm, - rozměry: šířka 400 mm, výška 735 mm, hloubka 450 až 470 mm, - skříň musí být opatřena kováním výškové nastavitelnosti pro dorovnání, - barva: divoká hruška <p>Předpokládaná vizualizace:</p> 	1 359 Kč	1 645 Kč
7	Skříň 800 x 470 x 1780 dvoudveřová s policemi	5	<ul style="list-style-type: none"> - dvoudveřové provedení (dveře naložené) s min. třemi výškově nastavitelnými policemi (s nosností min. 30 kg/police), - materiál: LTD 18 mm s hranou ABS min. 1 mm, zadní nepohledová část LTD 8 mm, - rozměry: šířka 800 mm, výška 1780 mm, hloubka 450 až 470 mm, - skříň musí být opatřena kováním výškové nastavitelnosti pro dorovnání, - barva: divoká hruška <p>Předpokládaná vizualizace:</p>	15 456 Kč	18 702 Kč

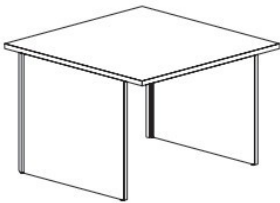
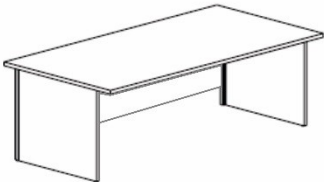
					
	Skříň policová 800 x 450 x 735	5	<ul style="list-style-type: none"> -skříň s výškově nastavitelnou policí -materiál: LTD 18 mm s hranou ABS min. 1 mm, zadní nepohledová část LTD 8 mm -rozměry: šířka 400 mm, výška 730 až 760 mm, hloubka 450 až 470 mm - barva: divoká hruška Předpokládaná vizualizace	6 900 Kč	8 349 Kč
					
8	Skříň jednodveřová 400 x 470 x 735mm, levá	1	<ul style="list-style-type: none"> - jednodveřové provedení (dveře naložené levé), s min. jednou nastavitelnou policí (s nosností min. 30 kg/police), - materiál: LTD 18 mm s hranou ABS min. 1 mm, zadní nepohledová část LTD 8 mm, - rozměry: šířka 400 mm, výška 735 mm, hloubka 450 až 470 mm, - skříň musí být opatřena kováním výškové nastavitelnosti pro dorovnání, - barva: divoká hruška Předpokládaná vizualizace:	1 359 Kč	1 645 Kč
					
9	Kontejner pojízdný uzamykatelný s úchyty	6	<ul style="list-style-type: none"> - materiál: korpus a čela zásuvek LTD 18 mm, zásuvky kov, - barva: divoká hruška - 4 zásuvky, s centrálním zamykáním (minimálně dva klíče v dodávce), - rozměr kontejneru: šířka 440 – 450 mm, výška včetně koleček 590 – 610 mm, hloubka 590 – 610 mm (musí být zasunutelný pod stůl), - kolečka: na povrch koberec. Předpokládaná vizualizace:	19 541 Kč	23 644 Kč
					
10	Skříň 800 x 450 x 735 mm žaluziová	2	<ul style="list-style-type: none"> - provedení s uzamykatelnou (minimálně dva klíče v dodávce) boční žaluzií a min. dvěma výškově nastavitelnými policemi (s nosností min. 30 kg/police), 	7 866 Kč	9 518 Kč


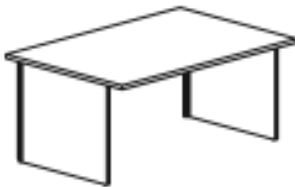

			<ul style="list-style-type: none"> - materiál: LTD 18 mm s hranou ABS min. 1 mm, zadní nepohledová část LTD 8 mm, - rozměry: šířka 800 mm, výška 735 mm, hloubka 450 mm, - skříň musí být výškově nastavitelná pro dorovnání, - žaluziové dveře barvy šedé, plast, - barva: divoká hruška Předpokládaná vizualizace:		
					
11	Skříň jednodveřová 400 x 470 x 1780 mm, pravá	1	<ul style="list-style-type: none"> - jednodveřové provedení (dveře naložené pravé), s min. třemi výškově nastavitelnými policemi (s nosností min. 30 kg/police), nika - materiál: LTD 18 mm s hranou ABS min. 1 mm, zadní nepohledová část LTD 8 mm, - rozměry: šířka 400 mm, výška 1780 mm, hloubka 450 až 470 mm, - skříň musí být opatřena kováním výškové nastavitelnosti pro dorovnání, - barva: divoká hruška Předpokládaná vizualizace:	2 160 Kč	2 613 Kč
					
12	Úchyty skříní a kontejnerů	55	Předpokládaná vizualizace: <div style="text-align: center;"></div>	0 Kč	0 Kč
13	Zámky pro skříně	20	2 x žaluziové skříně 18 x ostatní skříně	1 615 Kč	1 954 Kč
14	Doprava a montáž				
15	Cena celkem			91 198 Kč	110 348 Kč





Podmínky pro Plnění 1:

- do objektu není možné vjíždět vozidly a ani parkovat vozidla,
- montáž lze provádět v pracovní dny od 8,00 hod. do 16,00 hod.,
- prostor pro umístění kancelářského nábytku se nachází v 5. patře budovy se zvláštním režimem pohybu osob,
- návoz komponent kancelářského nábytku je možný z chodníku a následně výtahem s přestupem ve 4. patře do dalšího výtahu.

Podrobná specifikace Plnění 2 - Ústí nad Labem, Mírové náměstí 3097/37

Pol.	Položka	Počet kusů	Specifikace	Cena bez DPH	Cena s DPH
1	Stůl kancelářský 800 x 800 mm s výsuvem pro klávesnici	4	<ul style="list-style-type: none">- deska: rozměr: 800 mm x 800 mm, materiál LTD tl. 25 mm s ABS hranou 2 mm, barva divoká hruška,- podnož: kombinace bočnic (materiál LTD tl. 18 mm) a hliníkových nohou, výškově nastavitelná pro dorovnání.- celková výška stolu 730 až 760 mm.- barva LTD divoká hruška a přírodní hliník. Předpokládaná vizualizace:  Výsuv pro klávesnici <ul style="list-style-type: none">- materiál LTD nebo plast, v případě LTD barva stolu- šířka 680 mm až 720 mm	9 908 Kč	11 989 Kč
2	Stůl kancelářský 800 x 1600 mm	5	<ul style="list-style-type: none">- deska: rozměr: 800 mm x 1600 mm, materiál LTD tl. 25 mm s ABS hranou 2 mm, barva divoká hruška,- podnož: kombinace bočnic (materiál LTD tl. 18 mm) a hliníkových nohou, čelní panel (materiál LTD tl. 18 mm), výškově nastavitelná pro dorovnání, barva LTD divoká hruška a hliník přírodní.- celková výška stolu 730 až 760 mm. Předpokládaná vizualizace: 	11523 Kč	13 943 Kč
3	Skříň dvoudveřová 800 x 470 x 1780 mm	4	<ul style="list-style-type: none">- dvoudveřové provedení (dveře naložené), s min. čtyřmi policemi (s nosností min. 30 kg/police),- materiál: LTD 18 mm s hranou ABS min. 1 mm, zadní nepohledová část LTD 8 mm,- rozměry: šířka 800 mm, výška 1780 mm, hloubka 450 až 470 mm,- skříň musí být opatřena kování výškové nastavitelnosti pro dorovnání,- barva: divoká hruška Předpokládaná vizualizace:	14297 Kč	17 299 Kč

					
4	Stůl kancelářský 800x1600x735mm	1	<ul style="list-style-type: none"> - deska: rozměr 800 mm x 1600 mm, materiál LTD tl. 25 mm s ABS hranou 2 mm, barva divoká hruška, - podnož: kombinace bočnic (materiál LTD tl. 18 mm) a hliníkových nohou, výškově nastavitelná pro dorovnání, barva LTD divoká hruška a hliník přírodní. - celková výška stolu 730 až 760 mm. <p>Předpokládaná vizualizace:</p> 	2 305 Kč	2 789 Kč
5	Skříň 800 x 470 x 1780 dvoudveřová s policemi	4	<ul style="list-style-type: none"> - dvoudveřové provedení (dveře naložené) s min. třemi výškově nastavitelnými policemi (s nosností min. 30 kg/police), - materiál: LTD 18 mm s hranou ABS min. 1 mm, zadní nepohledová část LTD 8 mm, - rozměry: šířka 800 mm, výška 1780 mm, hloubka 450 až 470 mm, - skříň musí být opatřena kování výškové nastavitelnosti pro dorovnání, - barva: divoká hruška <p>Předpokládaná vizualizace:</p> 	12365 Kč	14 961 Kč
6	Věšáková stěna 600 x 1200 mm	1	<ul style="list-style-type: none"> - materiál: LTD 18 mm s hranou ABS min. 1 mm, zadní nepohledová část LTD 8 mm, - rozměry: šířka 600 mm, výška 1200 mm, - 3 ks háčků na oděvy - barva: divoká hruška <p>Předpokládaná vizualizace:</p>	759 Kč	918 Kč

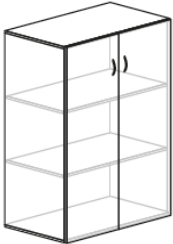

					
7	Kontejner pojízdný uzamykatelný s úchyty	4	<ul style="list-style-type: none"> - materiál: korpus a čela zásuvek LTD 18 mm, zásuvky kov, - barva: divoká hruška - 4 zásuvky, s centrálním zamykáním (minimálně dva klíče v dodávce), - rozměr kontejneru: šířka 440 – 450 mm, výška včetně koleček 590 – 610 mm, hloubka 590 – 610 mm (musí být zasunutelný pod stůl), - kolečka: na povrch koberec. Předpokládaná vizualizace: 	13 027 Kč	15 763 Kč
8	Skříň šatní 800 x 600 x 1780 mm	1	<ul style="list-style-type: none"> - dvoudveřové provedení (dveře naložené), šatní tyč - materiál: LTD 18 mm s hranou ABS min. 1 mm, zadní nepohledová část LTD 8 mm, - rozměry: šířka 800 mm, výška 1780 mm, hloubka 600 mm, - skříň musí být opatřena kováním výškové nastavitelnosti pro dorovnání, - barva: divoká hruška Předpokládaná vizualizace: 	3 574 Kč	4 325 Kč
9	Úchyty skříní a kontejnerů	34	Předpokládaná vizualizace: 	0 Kč	0 Kč
10	Zámky pro skříně	9		807 Kč	977 Kč
11	Doprava a montáž				
12	Cena celkem			68 565 Kč	82 964 Kč

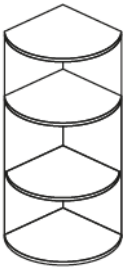

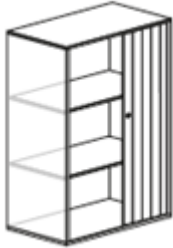
Podmínky pro Plnění 2:





- do objektu není možné vjíždět vozidly a ani parkovat vozidla,
- montáž lze provádět v pracovní dny od 8,00 hod. do 17,00 hod.,
- prostor pro umístění kancelářského nábytku se nachází ve 2. patře budovy,


- návoz komponent kancelářského nábytku je možný z chodníku před budovou, následně výtahem do 2. patra.

Podrobná specifikace Plnění 3 – Hradec Králové, Velké náměstí 1

Pol.	Položka	Počet kusů	Specifikace	Cena bez DPH	Cena s DPH
1	Skříň 800 x 470 x 1063 mm dvoudveřová	2	<ul style="list-style-type: none"> - dvoudveřové provedení (dveře naložené) a min. dvěma výškově nastavitelnými policemi (s nosností min. 30 kg/police), - materiál: LTD 18 mm s hranou ABS min. 1 mm, zadní nepohledová část LTD 8 mm, - rozměry: šířka 800 mm, výška 1063 mm, hloubka 450 až 470 mm, - skříň musí být opatřena kováním výškové nastavitelnosti pro dorovnění, - barva: divoká hruška <p>Předpokládaná vizualizace:</p> 	5 258 Kč	6 362 Kč
2	Skříň 800 x 470 x 1063 mm, dvoudveřová s policí	2	<ul style="list-style-type: none"> - dvoudveřové provedení (dveře naložené), jednou pevnou policí v horní části (s nosností min. 30 kg/police), - materiál: LTD 18 mm s hranou ABS min. 1 mm, zadní nepohledová část LTD 8 mm, - rozměry: šířka 800 mm, výška 1063 mm, hloubka 450 až 470 mm, - skříň musí být opatřena kováním výškové nastavitelnosti pro dorovnění, - barva: divoká hruška <p>Předpokládaná vizualizace:</p> 	4 761 Kč	5 761 Kč
3	Zakončovací roh 450 x 450 x 1063 mm	2	<ul style="list-style-type: none"> - provedení zaoblené a min. dvěma výškově nastavitelnými policemi (s nosností min. 30 kg/police), - materiál: LTD 18 mm s hranou ABS min. 1 mm, - rozměry: šířka 450 mm, výška 1063 mm, hloubka 450 mm, - barva: divoká hruška <p>Předpokládaná vizualizace:</p>	3 657 Kč	4 425 Kč

					
4	Přised 800 x 350 x 735 mm	1	<ul style="list-style-type: none"> - materiál: LTD 18 mm s hranou ABS min. 1 mm - rozměry: šířka 800 mm, výška 730 až 760 mm, hloubka 350 mm, - barva: divoká hruška <p>Předpokládaná vizualizace:</p> 	932 Kč	1 127 Kč
5	Skříň 800 x 450 x 1063 mm žaluziová	1	<ul style="list-style-type: none"> - provedení s <u>uzamykatelnou</u> (minimálně dva klíče v dodávce) boční žaluzií a min. dvěma výškově nastavitelnými policemi (s nosností min. 30 kg/police), - materiál: LTD 18 mm s hranou ABS min. 1 mm, zadní nepohledová část LTD 8 mm, - rozměry: šířka 800 mm, výška 1063 mm, hloubka 450 mm, - skříň musí být výškově nastavitelná pro dorovnání, - žaluziové dveře barvy šedé, plast, - barva: divoká hruška <p>Předpokládaná vizualizace:</p> 	4 816 Kč	5 828 Kč
6	Skříň šatní 600 x 470 x 1780 mm	1	<ul style="list-style-type: none"> - dvoudveřové provedení (dveře naložené),šatní výsuv - materiál: LTD 18 mm s hranou ABS min. 1 mm, zadní nepohledová část LTD 8 mm, - rozměry: šířka 600 mm, výška 1780 mm, hloubka 470 mm, - skříň musí být opatřena kováním výškové nastavitelnosti pro dorovnání, - barva: divoká hruška <p>Předpokládaná vizualizace:</p>	2 836 Kč	3 431 Kč

					
7	Stůl kancelářský s pravým rohem 1200 x 1800 mm	1	<ul style="list-style-type: none"> - deska: rozměr: 1200 mm x 1800 mm, materiál LTD tl. 25 mm s ABS hranou 2mm, kabelová plastová kulatá průchodka, barva divoká hruška, - podnož: kombinace bočnic (materiál LTD tl. 18 mm) a hliníkových nohou, čelní panel (materiál LTD tl. 18 mm), výškově nastavitelná pro dorovnání, barva LTD divoká hruška a hliník je přírodní. - celková výška stolu 730 až 760 mm. Předpokládaná vizualizace: 	3 443 Kč	4 166 Kč
84	Stůl konferenční 800 x 1100 x 2000 x 742 mm	1	<ul style="list-style-type: none"> - deska: rozměr: 800 mm x 1100 x 2000 mm, materiál LTD tl. 25 mm s ABS hranou 2 mm, barva divoká hruška, - čtyřnohé podnoží s ocelovou konstrukcí do kříže, bočnice spojené ocelovým profilem, nastavitelné pro dorovnání, barva LTD divoká hruška a hliník přírodní. - celková výška stolu 730 až 760 mm. Předpokládaná vizualizace: 	6 031 Kč	7 297 Kč
9	Stůl konferenční kulatý Ø 700 mm	1	<ul style="list-style-type: none"> - deska: průměr 700 mm, výška 507 mm materiál LTD tl. 25 mm s ABS hranou 2 mm, barva divoká hruška, - centrální kruhové podnoží, v horní části nosný kříž pro podporu stolové desky, - barva šedostříbrná. Předpokládaná vizualizace: 	2 429 Kč	2 939 Kč
10	Úchyty skříní a kontejnerů	9	Předpokládaná vizualizace:	0 Kč	0 Kč

					
11	Zámky pro skříně	5		449 Kč	543 Kč
12	Doprava a montáž				
13	Cena celkem			34 610 Kč	41 879 Kč

Souhrn Plnění 1 – 3

	Cena bez DPH	Cena s DPH
Plnění 1	91 198 Kč	110 348 Kč
Plnění 2	68 565 Kč	82 964 Kč
Plnění 3	34 610 Kč	41 879 Kč
Celkem	194 373 Kč	235 191 Kč