

Příloha č. 1 ke smlouvě o dodávce tepelné energie č. SMO 01444
Technické parametry odběrného místa

DODAVATEL

TEREA Cheb s.r.o., IČ 63507871, se sídlem Cheb, Májová 588/33, PSČ 350 02, jednající prostřednictvím jednatelů [REDACTED]
zapsána u Krajského soudu v Plzni-obchodní rejstřík v oddíle C, vložky 6622, Bankovní spojení: Česká spořitelna, a.s., pobočka Cheb, č.ú. [REDACTED]

Zdravotnická záchranná služba Karlovarského kraje, příspěvková organizace, IČ 00574660 se sídlem Karlovy Vary, Závodní 390/98c, Dvory PSČ 360 06, zapsána v obchodním rejstříku vedeném u Krajského soudu v Plzni v oddíle Pr, vložka 523
Bankovní spojení: ČSOB, a.s.
Číslo účtu: [REDACTED]
(dále jen odběratel)

Odběrné místo: Objekt ZZS Cheb na st. P.č.69311/6312, 7366 6313 k.ú.Cheb

a) tepelná energie pro vytápění

- místo předání: primární strana deskového výměníku tepla
- úroveň předání: připojení vstup/výstup primární strany na deskovém výměníku tepla
- místo měření: primární strana výměňkové stranice tepla
- způsob měření: kalorimetr

b) Teplonosné médium: teplá voda, chemicky upravená, s parametry na primární straně:

- teplota: ekvitermní řízení dle venkovní teploty vzduchu, zima 90/70°C, léto 75/60°C

- teplotní křivka:

- průměrná teplota při venkovní teplotě -15 °C přívod 90 °C
- průměrná teplota při venkovní teplotě -5 °C přívod 85 °C
- průměrná teplota při venkovní teplotě +0 °C přívod 80 °C
- průměrná teplota při venkovní teplotě +10 °C přívod 75 °C

- Tlak: do 1,0 MPa
- Tlaková diference: do 0,15 MPa
- Výkon: do 0,100/50/10 MW
- Objemový průtok: do 2,2/ 1,0/ 0,3 m³/hod

c) Množství odebraného tepla (MWh), odběrový diagram

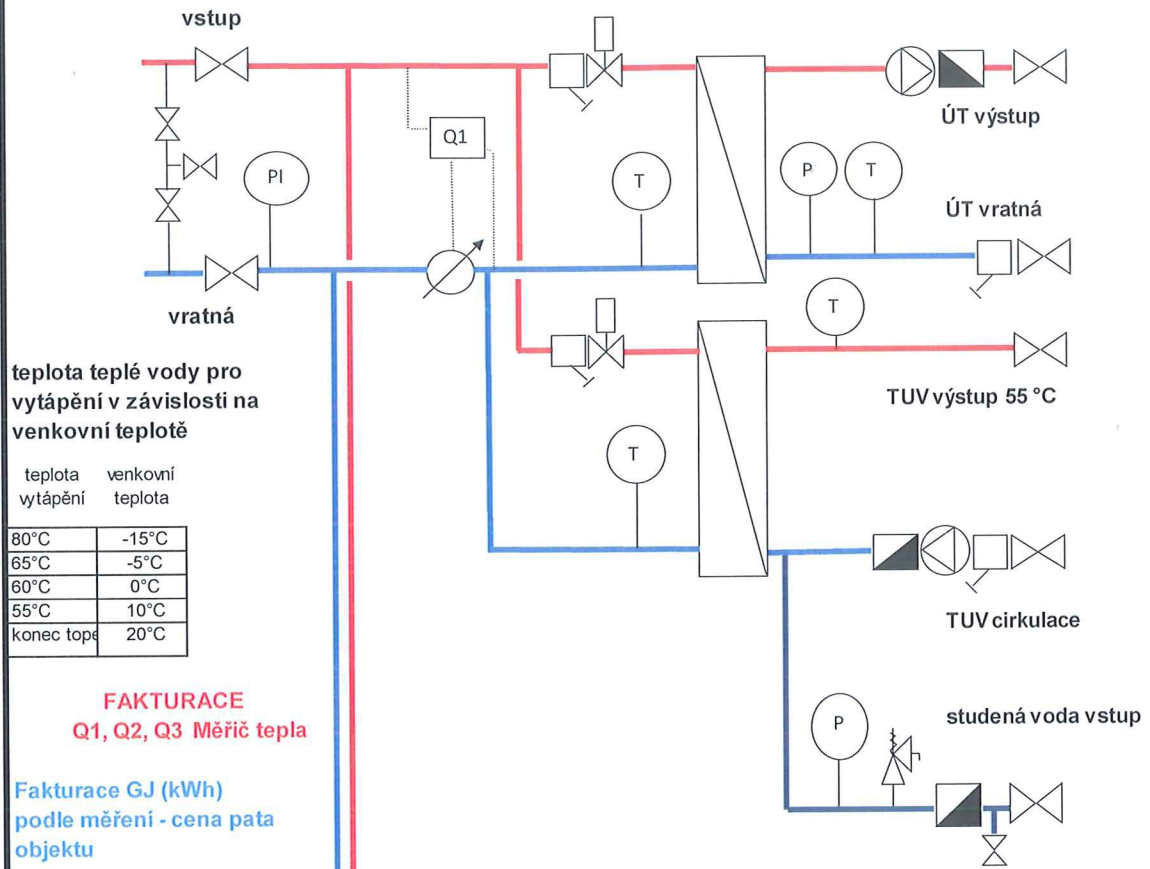
1. kvartál	2. kvartál	3. kvartál	4. kvartál	celkem
41	17	5	37	100

Způsob měření a fakturace tepla

hranice majetku TEREA | Odběratel
 hranice dodávky tepla

objekt odběratele

Objekt ZS
 St.p.č. 6311 a
 6312



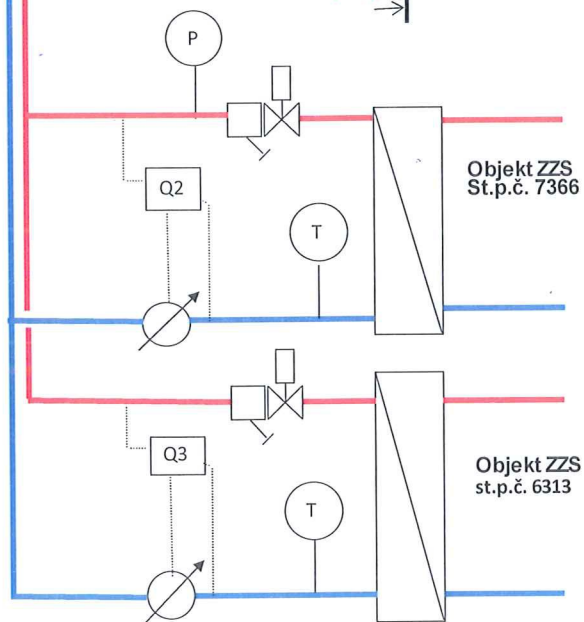
teplota teplé vody pro
 vytápění v závislosti na
 venkovní teplotě

teplota vytápění	venkovní teplota
80°C	-15°C
65°C	-5°C
60°C	0°C
55°C	10°C
konec topení	20°C

FAKTURACE
 Q1, Q2, Q3 Měřič tepla

Fakturace GJ (kWh)
 podle měření - cena pata
 objektu

hranice majetku TEREA | Odběratel
 hranice dodávky tepla



V Chebu dne: 4.2.2021

DODAVATEL:

[REDACTED]

[REDACTED]

ODBĚRATEL:

Zdravotnická záchranná služba
Karlovarského kraje, příspěvková organizace

[REDACTED]

Zdravotnická záchranná služba
Karlovarského kraje,
příspěvková organizace

[REDACTED]