

**CENOVÁ NABÍDKA č.: OB 180 550**

Datum vytvoření	27. 01. 2021	Klient
Datum platnosti	27. 02. 2021	Kontaktní osoba
Jméno prodejce	[REDACTED]	
E-mail prodejce	[REDACTED]	

**Trakční baterie 48V/ 800 Ah pro vozidlo CITY I**

Napětí: 48V

barva: RAL 7021 1.

Bateriový vývod HAG pro připojení bateriových kabelů  
1 [REDACTED]

Uvedená cena obsahuje výměnu staré baterie, kontrolu vozidla.

**Termin dodání: 4-5 týdnů od objednání.****Celková cena bez DPH****119 630,- Kč**

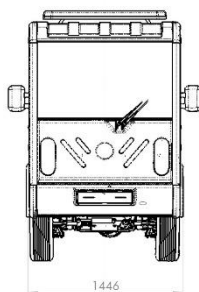
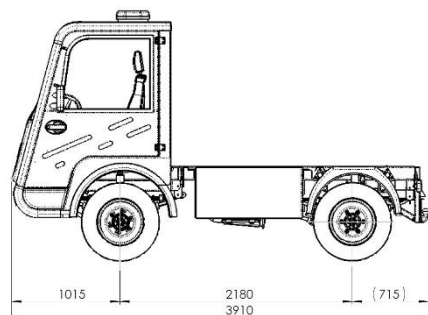
21% DPH

25 122 Kč

Celková cena včetně DPH

144 752Kč

# Komunální vozidlo CITY II



Plně  
elektrický  
pohon

Kategorie

**N1**

Emise  
**0%**

Universální  
nosič  
nástaveb

Výroba  
Česká  
republika

Řidičské  
oprávnění  
sk. B



**Komunální vozidlo CITY II s elektrickým pohonem**

**Získejte dotaci ve výši až 500 000 Kč**



TPC INDUSTRY CZECH REPUBLIC a.s. Svatojiřská 596/32, 412 01 Litoměřice, Česká republika  
IČ: 04690079, DIČ: CZ04690079, tel.: +420 416 533 799, Email: info@tpci.cz, www.tpci.cz