

OBJEDNÁVKA		Číslo objednávky: 50/21/160003 !! NUTNÉ UVÁDĚT NA FAKTUŘE !!	
Objednává: Fakultní nemocnice Bulovka Oddělení veřejných zakázek a strategického nákupu Budínova 67/2 180 81 Praha 8 IČ: 00064211 Bankovní spojení: Česká národní banka Číslo účtu: 16231081/0710	Dodavatel: LANGER INTERIÉRY s.r.o. Čechova 672 38801 Blatná IČ: 24291480 Kontaktní osoba: xxx Tel.: +420 xxx Email: xxx		
Datum objednávky:	28.01.2021	Telefon:	+420 xxx
Vyřizuje:	xxx	Email:	xxx
Dodejte na:	Fakultní nemocnice Bulovka, Budínova 67/2, 180 81 Praha 8, vrátnice u hlavního vchodu nemocnice u budovy č.1		
Kontaktní osoba:	xxx (<i>Oddělení bezpečnosti a ochrany osob (OBOS)</i>)	Telefon:	+420 xxx
Zakázka č.:	63288		
Objednáváme u Vás na základě Vaší cenové nabídky: dle vysoutěžené nabídky v elektronickém nástroji Tendermarket, ID zakázky: T004/21V/00007557 „Vrátnice - vybavení nábytkem“ Dle přílohy č. 1 – Technická specifikace			
		Cena bez DPH:	51 296,00 Kč
		DPH 21%:	10 772,16 Kč
		Cena včetně DPH:	62 068,16 Kč
V ceně je zahrnuto:	doprava, manipulace, montáž (kompletní realizace předmětu zakázky)		
Doba dodání:	4 - 6 týdnů od objednávky		
Záruční doba:	min. 24 měsíců		
Doba splatnosti:	faktura, splatnost 60 dní ode dne vystavení faktury (daňového dokladu)		
Podepsáno 29.1.2021 Podpis objednatele	 Razítko	
Žádáme o písemné potvrzení objednávky na e-mail vyřizující osoby také ve strojově čitelném formátu dle zák. č. 340/2015 Sb. Dodavatel bere na vědomí, že objednatel uveřejní tyto dokumenty v Registru smluv. Fakturu zašlete na vyřizující osobu. Potvrzením objednávky dodavatel vyslovuje souhlas s těmito obchodními podmínkami:			
Dodací podmínky			
<ul style="list-style-type: none"> • Po obdržení oznámení o výběru nejvhodnější nabídky vyčká vybraný dodavatel na zaslání závazné objednávky podepsané statutárním orgánem objednatele, • Přijetí objednávky potvrdí dodavatel objednateli písemně, a to prostřednictvím elektronické komunikace (e-mail, e-tržišťe), • Závoz zbožím bude proveden dodavatelem pouze v rozmezí PO - PA: 8:00 - 15:00 hod., a to po předchozí domluvě s objednatel. Vybraný dodavatel dodá zboží na určené oddělení Fakultní nemocnice Bulovka (dále jen „FNB“) uvedené na objednávce, zboží umístí na místo k tomu určené, vybalí a zlikviduje obalový materiál, • Nebude-li dodavatel schopen objednávku dodat v požadovaném termínu, je povinen toto oznámit objednateli a navrhnout náhradní řešení. Objednatel si vyhrazuje právo v takovém případě od objednávky/smlouvy odstoupit, • V případě, že dodavatel dodá zboží bez předchozí dohody s objednatel v jiném časovém rozmezí, než je výše uvedeno, vyhrazuje si objednatel právo zboží nepřijmout. 			

Obchodní podmínky

- Dodavatel je povinen dodat nové, nerozbalené, nepoužité a nerepasované zboží,
- Dodané zboží musí být opatřeno dodacím listem, na kterém odpovědný zaměstnanec objednatele potvrdí podpisem a razítkem řádně dodanou dodávku,
- Záruční doba činí minimálně 24 měsíců. Záruční doba začíná běžet ode dne převzetí zboží objednatelem,
- Záruční servis je poskytován výrobcem zařízení nebo jeho autorizovaným servisním partnerem,
- Objednatel zjištěné vady zboží reklamuje bez zbytečného odkladu písemně na uvedené kontaktní údaje dodavatele písemně a nebo v rámci své registrace na e-tržišti Tendermarket.cz pokud nebude uvedeno jinak,
- Řešení záručních oprav výměnou zboží za bezvadné na místě, případně zajištění odvozu do servisu zdarma, nebo zajištění záručního servisu na místě dodání,
- Dodavatel bere na vědomí, že vyřízení reklamace bude provedeno bezplatně, bez vícenákladů za dopravu, servisní práce atd.,
- Fakturace do 5 dnů ode dne dodání zboží, lhůta splatnosti faktury činí 60 dnů ode dne vystavení faktury (daňového dokladu).
- Na faktuře (daňovém dokladu) musí být uvedeno číslo objednávky a přílohou faktury (daňového dokladu) bude kopie dodacího listu zboží, potvrzeného odpovědným zaměstnancem objednatele,
- Místem písemného doručení faktury (daňového dokladu) je Fakultní nemocnice Bulovka, se sídlem Budínova 67/2, 180 81 Praha 8 a nebo elektronickou komunikací na e-mail: zakazky@bulovka.cz,
- Faktura musí splňovat náležitosti daňového dokladu stanovené zákonem č. 235/2004 Sb., o dani z přidané hodnoty, ve znění pozdějších předpisů, a dále náležitosti stanovené zákonem č. 563/1991 Sb., o účetnictví, ve znění pozdějších předpisů a § 435 občanského zákoníku. Objednatel obdrží originál faktury v listinné podobě,
- Platby budou probíhat výhradně v Kč a rovněž veškeré cenové údaje budou uvedeny v této měně.

Předmětem plnění této zakázky je dodávka (případná výroba) a montáž nábytku dle potřeb zadavatele, a to na základě smlouvy / objednávky uzavřené s jedním vybraným dodavatelem.

Pořadové č.	Požadavek č.	Popis	Počet ks
1	63288	Vybavení nábytkem	dle rozpisu

a) Sestava – zadní místnost	1x	vestavná vysoká šatní skříň rozdělená na 9 šatních skříněk s nástavcem, na nožičkách cca 10 cm, každá skříňka samostatně uzamykatelná, vnitřní vybavení skřínky = horní a dolní polička, šatní tyč rozměr: cca 235x50x240 cm (dl x hl x v) včetně nástavce, délka jedné buňky cca 26 cm
	1x	Sklápěcí nástěnný stůl rozměr: cca 60x50 cm (dl x hl)
Barva:	Javor 375 (Kronospan)	

b) Sestava - přední místnost	1x	Sestava z rohového psacího stolu s laminovou podnoží Rozměr: cca 147x248x76 cm (dle nákresu)
	1x	Rohová policová skříňka bez zad otevřená, rektifikační nožky, 2x police Rozměr: cca 50x40x76 cm (dle nákresu)
	1x	Skříňka s dvířky na šanony, rektifikační nožky, se zámkem + rozměr: cca 50x40x76 cm (dl x hl x v) (dle nákresu)
	1x	pojízdný 4 šuplíkový kontejner se zámkem rozměr: cca 43x56x50 cm
	1x	Polička na zeď na šanony rozměr: cca 120x30x40 cm (dl x hl x v)
Barva:	Javor 375 (Kronospan)	

Minimální požadavky objednatele na specifikaci a technické parametry	
Laminátová dřevotříska:	- tl. 18 mm – korpusy skříněk, regály, police, dvířka, zásuvkové pojízdné kontejnery, podnoží - tl. 36 mm (TUPL lamino) – vrchní desky stolů, skříněk
ABS hrany:	- ABS hrana o síle 0,5 mm - korpusy skříněk, poličky v uzavřených skříních - ABS hranou o síle 2 mm s rádiusem budou opatřeny všechny viditelné povrchy, tj. horní desky stolů, dveře a dvířka, čela zásuvek, přední strany otevřených skříněk, hrany podnoží (bočnic) atd.
Pojezdy pro zásuvky:	kovové kolečkové s protihlukovou úpravou, samodobrzdovací, celovýsuv, nosnost min. 20 kg
Panty:	NK panty
Úchytky:	kovové (hliník), znemožňující zachytávání oděvů
Tlumiče nárazu:	tlumiče nárazu dvířek a šuplíků
Záda:	nedělená záda z oboustranného sololaku (barva: bílá vnitřní, hnědá vnější), tl. 3,5 mm vsazená do drážky/polodrážky
Kotevní materiál:	materiál nutný k upevnění závěsných prvků, nutné brát zřetel na materiál, ze kterého je vyrobená zeď v místnosti
Zámky:	zásuvkové zámky, kontejnerové zámky, skříňové (dveřní) zámky; dle materiálu a velikosti nábytku
Montážní otvory:	zakrytované barevně sladěnými PVC krytkami.
Kovové nožky:	výška 100 mm s rektifikací

Veškeré vnější a vnitřní plochy nábytkových dílů jsou snadno dezinfikovatelné a čistitelné, odolné dezinfekčním prostředkům.

Výše uvedená specifikace a technické parametry představují minimální požadavky objednatele.

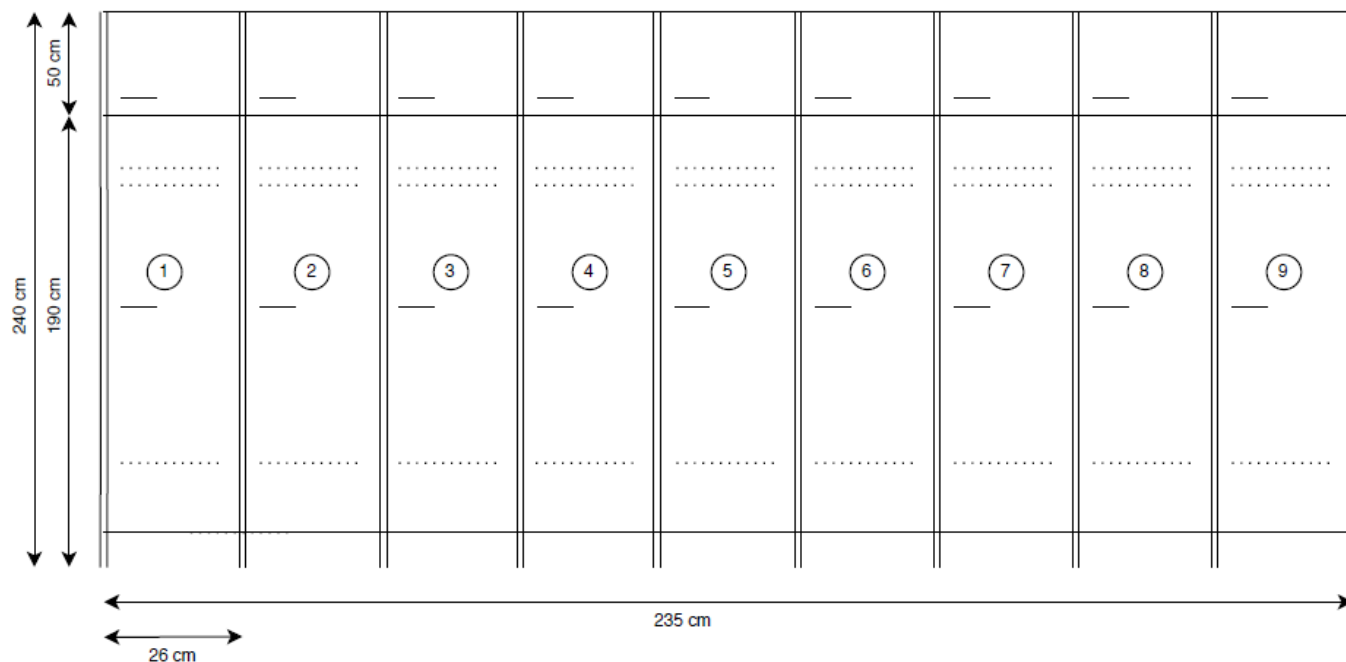
V případě, kdy zadávací dokumentace (ZD) předmětné zakázky obsahuje požadavky na konkrétní obchodní firmy, názvy, specifická označení výrobků a služeb, umožňuje objednatel použití jiných, kvalitativně technicky obdobných řešení. Zhotovitel může nabídnout plnění s lepšími parametry (v případě, že lze objektivně stanovit, že se jedná o parametry lepší), nikoliv s horšími parametry než požaduje objednatel v zadávacích podmínkách předmětné zakázky.

V případě výroby na míru dodavatel zaměří před realizací skutečný stav a přizpůsobí tomu zejména půdorysné rozměry jednotlivých prvků. Při případných odchylkách od specifikace musí tomu provedení přizpůsobit (upřesnění rozměru a umístění vybavení). Vznikne-li při realizaci případná kolize interiérových prvků (pracovních ploch) s otopnými tělesy, dodavatel tyto prvky opatří větrací mřížkou.

Pro číselně uvedené technické údaje platí toleranční pole +/- 10 %.

a) Sestava – zadní místnost

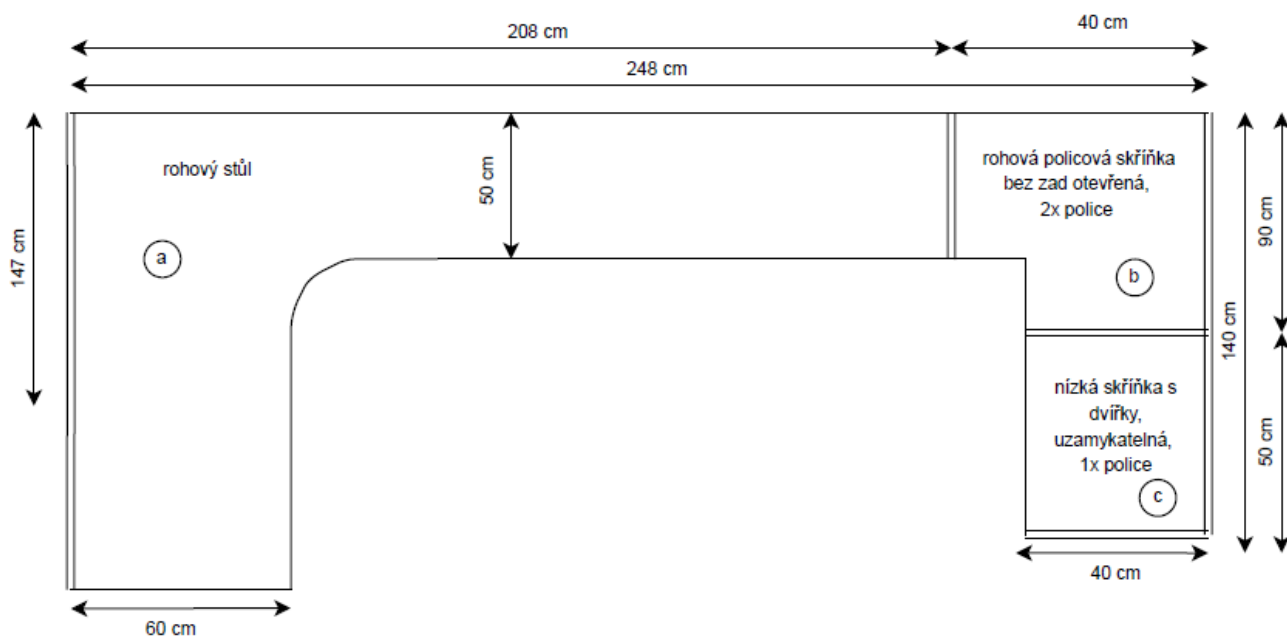
Vestavěná šatní skříň - sestava



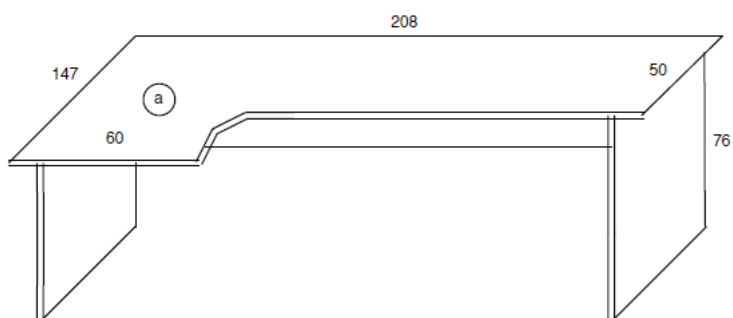
Sklápěcí nástěnný stůl



ilustrační foto

b) Sestava – přední místnostPracovní sestava

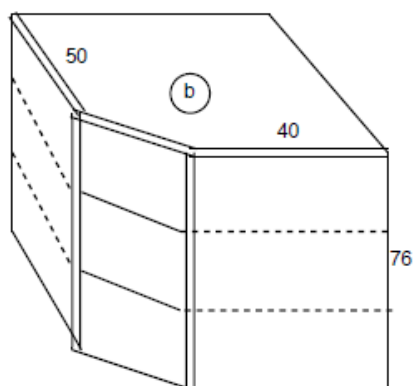
Rohový stůl + pojízdný kontejner



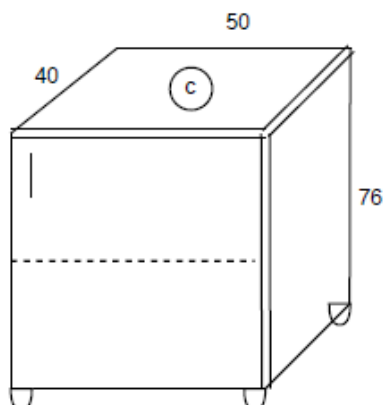
ilustrační foto



Rohová policová skříňka bez zad, otevřená, 2x police



nízká skříňka s dvířky, uzamykatelná



polička na zed'

