



# Smlouva o dílo č. 019/2021

uzavřená dle § 2623 a násl. zákona č. 89/2012 Sb., občanského zákoníku v platném znění

## I.

### Smluvní strany

#### **UNIVERZITA PALACKÉHO V OLOMOUCI**

se sídlem Křížkovského 8, 771 47 Olomouc.

IČO 61989592

DIČ CZ61989592

**ID datové schránky ffsj9ei.**

zapsán v obchodním rejstříku u Krajského soudu v nezapisuje se (obnovena zákonem č. 35/1946 Sb.)

bankovní spojení: [REDAKCE]

číslo účtu: [REDAKCE]

ve věcech **smluvních** je oprávněn jednat [REDAKCE]

ve věcech **technických** je oprávněn jednat [REDAKCE]

(dále jen objednatel)

#### **ZTL CONSTRUCT CZ, s. r. o.**

se sídlem Příkop 838/6, Zábrdovice, 602 00 Brno

IČO 293 61 702

DIČ CZ29361702

**ID datové schránky x69ekex**

e-mail [REDAKCE]

zapsán v obchodním rejstříku u Krajského soudu v Brně, oddíl C, vložka 75272

bankovní spojení: [REDAKCE]

číslo účtu: [REDAKCE]

ve věcech **smluvních** jsou oprávněni jednat:

ve věcech **technických** oprávněn jednat [REDAKCE]

(dále jen zhotovitel)

## II.

### **Předmět smlouvy**

1. Zhotovitel se touto smlouvou zavazuje provést pro objednatele, provedení díla na akci „Výměna stávajících oken za nová PVC na objektu UPOL FTK, tř. Míru 111, 771 11 Olomouc“, spočívající v dodávce a montáži výplní stavebních otvorů z plastových rámových profilů systém Veka Soft 82, v rozsahu specifikovaném v článku II. bodu 2. této smlouvy a za podmínek sjednaných v této smlouvě. Objednatel se zavazuje řádně provedené dílo převzít a zaplatit cenu za jeho provedení uvedenou v článku IV. této smlouvy.
2. Specifikace díla:

- a. dílem se rozumí dodávka a montáž výplní stavebních otvorů z plastových rámových profilů systém Veka Soft 82, vše v členění dle cenových nabídek A027/21 ze dne 20. 01. 2021, (za přesné rozměry plastových konstrukcí zodpovídá zhotovitel),
  - b. plastové prvky budou vybaveny příslušenstvím dle CN 027/21 (viz příloha),
  - c. prvky budou osazovány do stávajících stavebních otvorů,
  - d. prvky budou kotveny do systémových překladů a zdiva,
  - e. osazení výplní do plastové konstrukce daných tvarů a rozměrů bude provedeno ve složení dle CN 027/21,
  - f. montážní připojovací spáry budou zhotovitelem vyplněny PUR pěnou a zednický zapraveny bez výmalby. Výmalba přechází na objednatele,
  - g. rozměry, členění a počet kusů výplní stavebních otvorů uvedených v cenové nabídce 027/21 jsou odsouhlaseny objednatelem.
3. Veškeré změny předmětu této smlouvy o dílo musí být před vlastním uskutečněním upraveny písemným dodatkem smlouvy o dílo.

### **III.**

#### **Doba a místo provedení díla**

1. Zhotovitel se zavazuje zhotovit a předat hotové dílo objednateli do 1. 4. 2021. Objednatel je povinen k převzetí díla poskytnout potřebnou součinnost.
2. Místo provedení díla je v nemovitosti v Olomouci, tř. Míru 111
3. Objednatel a zhotovitel se dohodli na následujících termínech plnění:
  - a. Zhotovitel je povinen provést před započítáním výroby zaměření stavebních otvorů s ověřením konkrétních specifik na stavbě a následným upřesněním Přílohy této smlouvy (cenové nabídky A027/21 z 20. 01. 2021), které bude odsouhlaseno objednatelem. K tomu je objednatel povinen poskytnout potřebnou součinnost. Termín prohlídky sjednají smluvní strany operativně telefonicky nebo e-mailem podle stavební připravenosti pracoviště, kde má být montáž díla provedena ve lhůtě přiměřené rozsahu prováděného díla, nejpozději však 14. dnů před předpokládaným termínem zahájení montáže, jak je uveden v písmenu c. tohoto odstavce. Telefonická dohoda musí být potvrzena e-mailem. Zhotovitel oznámí před započítáním výroby všechna jemu známá rizika či technické požadavky na součinnost s dodávkou.
  - b. Předpokládaný termín předání staveniště objednatelem zhotoviteli je dne 01. 03. 2021. Objednatel umožní zhotoviteli v místě provádění díla bezplatné užívání ploch pro skladování materiálů a výrobků nutných pro provádění díla za účelem jejich skladování a umožní zhotoviteli vybudování zařízení staveniště (v nezbytně nutném rozsahu) tak, aby zhotovitel mohl dílo provést řádně a včas. Nebude-li schopen objednatel předat zhotoviteli staveniště v předpokládaném termínu, dohodnou smluvní strany náhradní termín předání staveniště.
  - c. Objednatel je povinen předat pracoviště zhotoviteli dne 01. 03. 2021 k zahájení montáže. V termínu stanoveném pro zahájení montáže musí být stavba připravena k montáži. Nebude-li tato podmínka splněna, posunuje se termín montáže o stejný počet dní, po které byl objednatel v prodlení s předáním pracoviště. Nepřipravenost stavby musí objednatel zhotoviteli oznámit e-mailem nejméně 3 dny předem a sjednat s ním náhradní termín

montáže. V opačném případě je zhotovitel oprávněn požadovat po objednateli úhradu nákladů s tím spojených.

- d. Montáž výplní stavebních otvorů lze provést pouze za předpokladu, že venkovní teplota ovzduší neklesne pod  $-5\text{ }^{\circ}\text{C}$ . Lepení hydroizolací a parozábran lze provést pouze za předpokladu, že teplota ovzduší neklesne pod  $0\text{ }^{\circ}\text{C}$ . Montáž skleněných výplní lze provést pouze za předpokladu, že venkovní teplota ovzduší neklesne pod  $0\text{ }^{\circ}\text{C}$ . V případě, že povětrnostní podmínky neumožní dílo zhotovit, považuje se tato skutečnost za vyšší moc a termín zhotovení díla se posunuje o dobu, kdy objektivně nebylo možné zhotovitelem dílo provést.

#### IV.

##### **Cena díla a platební podmínky**

1. Objednatel a zhotovitel se dohodli na ceně díla vyčíslené v cenové nabídce CN 027/21 ze dne 20. 01. 2021 takto:

Cena za dodání a montáž PVC prvků bez DPH činí	492.190,00 Kč
(Slovy: Čtyři sta devadesát dva tisíc sto devadesát korun českých).	

2. K sjednané ceně díla bude připočtena DPH v zákonem stanovené výši; objednatel i zhotovitel jsou plátcí DPH.
3. Cena díla uvedená v článku IV. bodu 1. této smlouvy je cenou pevnou, platnou po celou dobu provádění díla.
4. Objednatel a zhotovitel se dohodli, že objednatel zaplatí cenu díla takto:
- a. Celkovou částku ve výši 492.190,00 Kč bez DPH do 30 dnů ode dne podpisu protokolu o předání a převzetí dokončeného díla bez vad a nedodělků na základě faktury vystavené zhotovitelem zaslané objednateli elektronicky do datové schránky nebo e-mailem.

#### V.

##### **Podmínky provedení díla, součinnost smluvních stran**

1. Zhotovitel provede dílo na svůj náklad a na své nebezpečí a nese odpovědnost za škodu na díle až do jeho předání objednateli.
2. Zjistí-li zhotovitel při provádění díla skryté překážky znemožňující provést dílo sjednaným způsobem, oznámí to bez zbytečného odkladu objednateli a navrhne mu změnu díla. O dobu přerušení se prodlužuje doba provedení díla sjednaná v článku III. bodu 1. této smlouvy. Nedohodnou-li se smluvní strany na změně smlouvy v přiměřené lhůtě, může kterákoli z nich od smlouvy odstoupit. Zhotovitel má právo na cenu za část díla provedenou do doby, než překážku mohl při vynaložení potřebné péče odhalit.
3. Objednatel je oprávněn kontrolovat postup a způsob provádění díla ve smyslu ustanovení § 2593 občanského zákoníku.
4. Zhotovitel splní svou povinnost provést dílo řádně a včas jeho předáním objednateli. Objednatel je povinen poskytnout zhotoviteli k předání a převzetí řádně provedeného díla potřebnou součinnost; o dobu prodloužení se posouvá termín zhotovení díla. Zhotovitel je povinen předat objednateli hotové dílo v kvalitě odpovídající obvyklému účelu díla, právním předpisům a příslušným technickým normám; při předání díla předá zhotovitel objednateli certifikáty k provedenému dílu. O předání a převzetí díla sepíše smluvní strany protokol. Převzetím díla přechází nebezpečí škody na díle na objednavatele.



**VI.**  
**Odpovědnost za vady**  
**Smluvní pokuty**

1. Zhotovitel je povinen provést dílo podle podmínek sjednaných v této smlouvě. Je-li pro provedení díla stanovena závazná technická norma, musí provedení díla odpovídat této normě.
2. Dílo má vady, jestliže provedení díla neodpovídá výsledku určenému ve smlouvě. Zhotovitel odpovídá za vady, jež má dílo v době jeho předání, za vady díla vzniklé po předání díla odpovídá zhotovitel, jestliže byly způsobeny porušením jeho povinností.
3. Zhotovitel poskytuje objednateli záruku na dílo s tím, že se sjednává záruční doba v délce 60 měsíců na hliníkové konstrukce, která začíná běžet dnem předání a převzetí díla. Objednatel má nárok požadovat v průběhu záruční doby bezplatné odstranění vad a zhotovitel je povinen vady bezplatně bez zbytečného odkladu odstranit v dohodnutém termínu.
4. Zhotovitel neodpovídá za vady, které mají původ v nevhodném užívání díla v rozporu s účelem, pro který je dílo určeno, anebo v nedostatečné údržbě díla.
5. Pokud není touto smlouvou stanoveno jinak, platí pro uplatnění odpovědnosti za vady ustanovení § 2615 a násl. občanského zákoníku.
6. Smluvní strany se dohodly, že je objednatel povinen uhradit zhotoviteli smluvní pokutu ve výši 0,02 % z ceny díla za každý den prodlení se zaplacením kupní ceny díla; stejnou smluvní pokutu je povinen uhradit zhotovitel objednateli za každý den prodlení s termínem provedení díla.

**VII.**  
**Závěrečná ustanovení**

1. Tato smlouva představuje úplnou dohodu smluvních stran o předmětu smlouvy, jak je definován výše, a nahrazuje veškerá předešlá ujednání smluvních stran o tomto předmětu smlouvy, a to učiněných ústně nebo v písemné formě.
2. Jakákoli změna této smlouvy je možná jen na základě vzájemné písemné dohody smluvních stran formou průběžně číslovaných dodatků.
3. Pokud není touto smlouvou stanoveno jinak, platí pro právní vztahy z ní vyplývající příslušná ustanovení občanského zákoníku.
4. Nedílnou součástí této smlouvy je cenová nabídka číslo 027/21 ze dne 20. 01. 2021.
5. Tato smlouva byla sepsána ve dvou vyhotoveních o pěti stranách, z nichž každé má platnost originálu. Každá smluvní strana obdrží jedno vyhotovení.
6. Smluvní strany prohlašují, že tato smlouva byla sepsána na základě pravdivých údajů, jejich svobodné a pravé vůle, určitě, vážně a srozumitelně, nikoli za jinak jednostranně nevýhodných podmínek a není v rozporu s dobrými mravy ani zásadami poctivého obchodního styku, na důkaz čehož ji smluvní strany opatřují podpisy osob oprávněných je zastupovat.
7. Smluvní strany berou na vědomí, že tato smlouva včetně jejích příloh a případných dodatků podléhá povinnému uveřejnění podle zákona č. 340/2015 Sb., o zvláštních podmínkách účinnosti některých smluv, uveřejňování těchto smluv a o registru smluv (zákon o registru smluv), v platném znění.

8. Tato smlouva je uzavřena dnem jejího podpisu oprávněnými osobami smluvních stran a nabývá platnosti a účinnosti dnem jejího uveřejnění v registru smluv v souladu se zmíněným zákonem.

**Příloha:**

1. Cenové nabídky 027/21 ze dne 20. 01. 2021

**Objednatel:**

**Mgr. Michal Šafář, Ph.D.**

děkan Fakulty tělesné kultury

**UNIVERZITA PALACKÉHO V OLOMOUCI**

se sídlem Křížkovského 8, 771 47 Olomouc.

- 9 -02- 2021

.....  
datum

.....  
podpis

**Zhotovitel:**

**Ing. Aleš Trusina, jednatel**

**ZTL CONSTRUCT CZ, s. r. o.**

se sídlem Příkop 838/6, Zábrdovice, 602 00 Brno

.....  
datum

.....  
podpis

\*\*\*\*\*  
L CONSTRUCT CZ, s.r.o.

Příkop 838/6  
602 00 Brno

\*\*\*\*\*TO\*\*  
Telefon  
mail  
http

cenová nabídka č.: A027/21  
varianta č.: 2

20.01.2021  
list 1

Vážení obchodní přátelé,

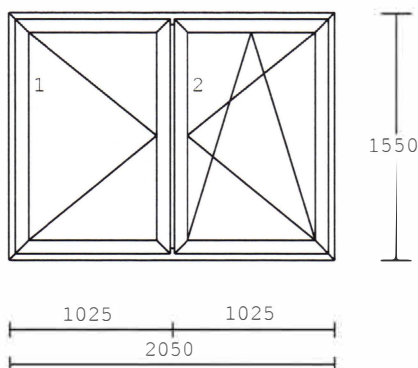
Dovolujeme si Vám, předložit nabídku našich výrobků z profilového systému **V E K A**, osazených celoobvodovým kováním **M A C O** a izolačním sklem 4-18-4-18-4 Ug=0,5W/m2K (pokud není uvedeno jinak).

Naše výrobky byly zkušeny ve Zkušebně STV, MZLU v Brně, autorizovanou osobou 209. Na základě těchto zkoušek bylo vydáno Prohlášení o shodě.

pol.	množství	popis	cena/ks Kč	celkem Kč
------	----------	-------	---------------	--------------

1

28.00 ks



UPOL TF  
barva : bílá  
kování: O levé, OS pravé  
výplň :  
4-18-4-18-4 U=0,5 (chrom. černý)  
křídlo: okenní\*SL82MD\* 84/82  
rám : \*SL82MD\* 73/82  
rozměr: 2050/1550 mm

9.887,-- 276.836,--



pol.	množství	popis	cena/ks Kč	celka Kč
------	----------	-------	---------------	-------------

převod : 276.836,--

2

4.00 ks

UPOL TF

barva : bílá

kování: OS levé

výplň :

4-18-4-18-4 U=0,5(chrom.černý)

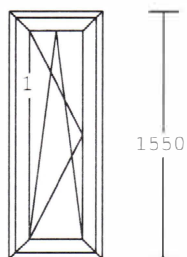
křídlo: okenní\*SL82MD\* 84/82

rám : \*SL82MD\* 73/82

rozměr: 580 /1550 mm

3.686,--

14.744,--



580

3

4.00 ks

UPOL TF

barva : bílá

kování: OS pravé

výplň :

4-18-4-18-4 U=0,5(chrom.černý)

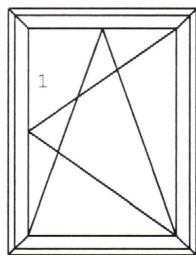
křídlo: okenní\*SL82MD\* 84/82

rám : \*SL82MD\* 73/82

rozměr: 1175/1550 mm

5.611,--

22.444,--



1175

V

64.00 ks

výplní

K

36.00 ks

výrobků celkem

O

240.44 bm

obvod

314.024,--

Cena za demontáž stávajících prvků činí

26.448,--

Cena za likvidaci odpadů činí:

22.842,--

Cena za montáž nových prvků činí:

66.121,--

Cena za zednické zapravení činí:

62.755,--

Cena bez DPH

492.190,--

## Vysvětlivky ke kování:

OS	- otevíravé sklopné okno (s mikroventilací)
O	- otevíravé okno
S	- sklopné okno
SP	- sklopně posuvné balkonové dveře
2kř.OS(O)	- kování pro 2.křídla okna bez středového sloupku
VD	- vstupní dveře
D	- balkonové dveře (kování jako vstupní dveře)
klika-klika +FAB	- balkonové dveře (oboustr. okenní klika +FAB nad klikou)

Za ZTL CONSTRUCT CZ s.r.o.

 20.1.2021  
V Hranicích dne.....

Za objednatele

V.....dne.....

