

46/21/005



SMLOUVA O DÍLO

uzavřená dle § 2586 a násl. zákona č. 89/2012 Sb., občanského zákoníku
(dále jen Smlouva)

I. Smluvní strany

- | | | |
|----|--|---|
| 1. | Objednatel:
Sídlo:
IČ:
DIČ:
Zastoupená:
Bankovní spojení:
Telefon: | Zoologická zahrada hl.m. Prahy, příspěvková org.
U Trojského zámku 3/120
000 64 459
CZ00064459
Mgr. Miroslavem Bobkem, ředitelem
2000980001/6000, PPF Banka
+420 296 112 111 |
| 2. | Zhotovitel:
Sídlo:
IČ:
DIČ:
Bankovní spojení:
Telefon: | Novotný 97, spol. s.r.o.
Mokryšov 8, 539 73, Skuteč
25281348
CZ 25281348
1144851319/0800
[REDACTED] |

I. Předmět Smlouvy

1. Předmětem této smlouvy je dílčí rekonstrukce atrakce „Dětská tramvaj“ (dále jen „Dílo“), která je přesně popsána v příloze č. 1 a č. 2, jež jsou nedílnou součástí této smlouvy.
2. Objednatel se zavazuje za řádné a úplné provedení Díla zaplatit Zhotoviteli cenu podle čl. III. této Smlouvy, a to za podmínek stanovených v čl. IV. této Smlouvy.

II. Doba plnění a místo plnění

1. Zhotovitel se zavazuje za předpokladu včasného a řádného splnění všech závazků a povinností Objednatele specifikovaných v této Smlouvě zhotovit Dílo nejpozději do 18.03. 2021, pokud bude zajištěna nakládka soupravy atrakce „Dětská tramvaj“ do 29.1.2021, jinak se lhůta k provedení díla prodlužuje o prodlení s nakládkou.
2. Sjednaná doba plnění se přiměřeně prodlouží v případě:
 - a) že Zhotovitel v důsledku prodlení Objednatele nemohl řádně zahájit plnění Díla,
 - b) že Objednatel neposkytne Zhotoviteli řádně a včas součinnost (nakládka atrakce zejména), ke které se touto Smlouvou zavázal,
 - c) výskytu nahodilé a neodvratitelné překážky, která nastala nezávisle na vůli Zhotovitele, a která Zhotoviteli znemožní či podstatně ztíží včasné provedení Díla dohodnutým způsobem, přičemž Zhotovitel nemohl tuto překážku nebo její následky ani při vynaložení přiměřené odborné péče odvrátit nebo překonat.

Nedohodnou-li se v uvedených případech smluvní strany výslovně na náhradním termínu plnění závazku, sjednaná doba se prodlužuje o dobu přiměřenou povaze a trvání překážky.

III. Cena za Dílo

1. Cena za Dílo je 115.960,- Kč bez DPH (slovy: stopatnácttisícdevětsetšedesát) s výhradou uvedenou v odstavci 3.. K ceně bude připočteno DPH v úrovni platné ke dni zdanitelného plnění.
2. Cena za Dílo zahrnuje náklady Zhotovitele spojené se splněním předmětu smlouvy, které bylo možno předpokládat, v nabízené kvalitě a její změnu lze provést pouze písemným dodatkem k této smlouvě.
3. Smluvní strany shodně konstatují, že cenovou nabídku zpracoval Zhotovitel, když nebylo možno provést kompletní prohlídku předmětu díla (soupravy atrakce „dětská tramvaj“) z cenové nabídky Zhotovitele zasláné Objednateli emailem dne 20.01.2021 považují smluvní strany za pevnou a nepřekročitelnou cenu položek – 458.0.900.05.972, doprava tam i zpět a spojovací materiál, v případě dalších položek z cenové nabídky se vychází z predikce standardního stavu podvozku atrakce, když skutečný stav bude zdokumentován fotografiemi při vykládce u Zhotovitele – podle tohoto stavu má Zhotovitel právo na požadavek úpravy ceny jednotlivých položek a tím i ceny celkové. Cenová nabídka ve znění emailů ze dne 20.1.2021 je přílohou č. 3

IV. Platební podmínky

1. Platba ceny za Dílo dle článku III. této Smlouvy bude Objednatelem provedena na základě faktury s náležitostmi daňového dokladu vystavené Zhotovitelem. Doba splatnosti faktury se stanovuje na 30 dní od data doručení faktury Zhotovitele Objednateli.
2. Zhotovitel je oprávněn vystavit Objednateli fakturu za provedené Dílo do 14 dnů po převzetí Díla.
3. Objednatel neposkytuje zálohy.

V. Podmínky provedení Díla

1. Objednatel se zavazuje převzít Dílo dle článku I. Smlouvy v souladu s článkem VI. Smlouvy.
2. Zhotovitel se zavazuje postupovat při provádění Díla s vynaložením odborné péče, dodržovat všeobecně závazné předpisy a zákony, technické normy a podmínky této Smlouvy. Zhotovitel se bude řídit výchozími podklady Objednatele, zápisy a dohodami oprávněných pracovníků smluvních stran.
3. Zhotovitel se dále zavazuje:
 - při provádění Díla respektovat všechna rozhodnutí a pokyny Objednatele a jím určených osob;
 - umožnit Objednateli provádění kontroly zhotovování Díla.

VI. Předání Díla

1. Zhotovitel splní svou povinnost provést Dílo jeho řádným zhotovením a předáním Objednateli dle ustanovení článku II. této Smlouvy. Místem předání Díla bude sídlo Objednatele. O předání a převzetí Díla bude vyhotoven předávací protokol podepsaný odpovědnými zástupci obou smluvních stran.

VII. Vady Díla a záruka za jakost

1. Vadou Díla se rozumí odchylka v kvalitě, rozsahu a parametrech díla stanovených touto Smlouvou, resp. Zákony a jinými legislativními předpisy.
2. Zhotovitel odpovídá za vady, jež má Dílo v době jeho předání a Objednateli náleží nároky z těchto vad v souladu s příslušnými ustanoveními občanského zákoníku.
3. Objednatel se zavazuje, že případnou reklamaci vady Díla uplatní bezodkladně po jejím zjištění písemnou formou, a to u oprávněné osoby Zhotovitele.
4. Zhotovitel uhradí ze svých prostředků veškeré škody, které svojí činností způsobí v rámci plnění předmětu smlouvy a to jak na majetku Zhotovitele, tak i třetím osobám.

VIII. Porušení smluvních povinností - smluvní pokuty

1. Odevzdá-li Zhotovitel Dílo uvedené v článku I. po termínu uvedeném v článku II., zaplatí Objednateli smluvní pokutu ve výši 0,2 % z ceny Díla uvedené v článku IV. za každý i započatý den prodlení. Zhotovitel není povinen pokutu zaplatit v případě, že prodlení nezavinil nebo pokud oprávněně odstoupil od této Smlouvy.
2. Nezačne-li Zhotovitel s odstraňováním vad Díla v termínu podle článku VIII. této Smlouvy, zaplatí smluvní pokutu ve výši 0,2% z ceny Díla za každý den prodlení a vadu.
3. V případě prodlení Objednatele s úhradou Zhotovitelem vystavené faktury je Objednatel povinen zaplatit zhotoviteli úrok z prodlení ve výši 0,05 % z nezaplacené částky za každý den prodlení. Prodlení s úhradou Zhotovitelem vystavené faktury delší než 45 dní znamená podstatné porušení této Smlouvy ze strany Objednatele.

IX. Ostatní a závěrečná ustanovení

1. Jakákoliv změna této Smlouvy musí mít písemnou formu a musí být podepsána osobami oprávněnými jednat a podepisovat za obě smluvní strany. Změny smlouvy se sjednávají zásadně písemně jako dodatek ke smlouvě s číselným označením podle pořadového čísla příslušné změny smlouvy.
2. Pro případ řešení veškerých okolností týkajících se odstoupení od této Smlouvy, okolností vylučujících odpovědnost smluvních stran, jakož i dalších práv a povinností smluvních stran, které nejsou výslovně upraveny touto Smlouvou se smluvní strany zavazují postupovat v souladu s příslušnými ustanoveními občanského zákoníku.

3. Smluvní strany souhlasí se zveřejněním této smlouvy v plném rozsahu včetně osobních údajů ve smlouvě obsažených či poskytnutím informace třetím osobám o této smlouvě či podstatných částech této smlouvy za podmínek definovaných zákonem č. 106/1999 Sb., o svobodném přístupu k informacím, ve znění aktuálním ke dni požadavku na informace či zveřejnění, a rovněž prohlašují, že nic z obsahu této smlouvy nepovažují za obchodní tajemství.
4. Kterákoliv ze smluvních stran je oprávněna odstoupit od této Smlouvy v těchto případech:
 - a) jestliže druhá smluvní strana porušila podmínky této Smlouvy, byla na tuto skutečnost písemně upozorněna a nesjedнала nápravu ani v dodatečně stanovené lhůtě.
 - b) jestliže se druhá smluvní strana dostala do konkursu a / nebo na její majetek bylo zahájeno vyrovnávací řízení.
5. Tato Smlouva nabývá platnosti dnem jejího podpisu oběma smluvními stranami a účinnosti dnem jejího uveřejnění v souladu se zákonem č. č. 340/2015 Sb., o zvláštních podmínkách účinnosti některých smluv, uveřejňování těchto smluv a o registru smluv (zákon o registru smluv), ve znění pozdějších předpisů. Uveřejnění smlouvy podle předchozí věty Objednatel.
6. Tato Smlouva je vypracována ve 2 stejnopisech, z nichž každá smluvní strana obdrží 1 vyhotovení.

V Praze, dne: / 04 -02- 2021

Zoologická zahrada hl. m. Prahy
Mgr. Miroslav Bobek, ředitel



V ~~PRAZE~~ dne: 2.2.2021

Novotny 97, spol. s.r.o.
Mokříšov 8, 539 73, Skuteč

Příloha č. 1 Specifikace a rozsah prací – „rekonstrukce a výroba podvozkových kol“

Příloha č. 2 458.0.900.05.972_KOLO_245_mm technický výkres

Příloha č. 3 Cenová nabídka Zhotovitele

Specifikace a rozsah prací

„Rekonstrukce a výroba podvozkových kol“

Rekonstrukce a výroba pojezdových kol – výroba

- Zoologická zahrada hl. m. Prahy (dále jen „objednatel“) požaduje, dle přílohy č. 2, výrobu 12ks pojezdových kol pro celou soupravu atrakce „Dětská tramvaj.“
- Objednatel striktně požaduje, aby byl dodržen postup výroby dle přiloženého technického výkresu, vč. stanoveného materiálu pro výrobu pojezdových kol.
- Polotovary pro výrobu kola je kulatina, výroba třískovým obráběním - nikoli odlitek nebo výkovek.
- Materiál 15 142.7 (42CrMo4S+QT).

Rekonstrukce a výroba pojezdových kol – montáž/demontáž a související práce

- Společnost Novotný 97 s.r.o. (dále jen „zhotovitel“) v rámci objednaných prací zajistí odvoz celé soupravy a následně, po dokončení veškerých prací, i dovoz zpět do sídla objednatele, nakládku a vykládku zajistí svými prostředky
Objednatel
- Objednané práce zahrnují montáž a demontáž všech pojezdových kol, výrobu nových 12ks pojezdových kol pro 3 vozy, úpravu a provedení otvoru pro hnací vůz, ověření protikusů na demontované sestavě.
- Ověření stavu ložisek (6206-2RS), případně výměna dle situace na demontované sestavě.
- Montáž nově vyrobených kol zpět na celou soustavu.

Cenové ujednání je uvedeno v základní smlouvě

Níže potvrzuji svým podpisem, že bez výhrad souhlasím s výše uvedeným rozsahem prací a že jsem oprávněná osoba jednat jménem či za uchazeče.

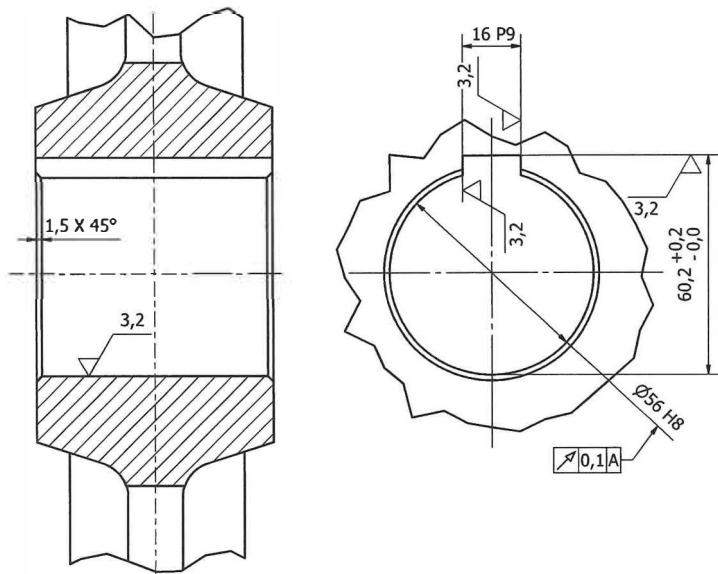
V... PRAHE dne... 1.2.2021



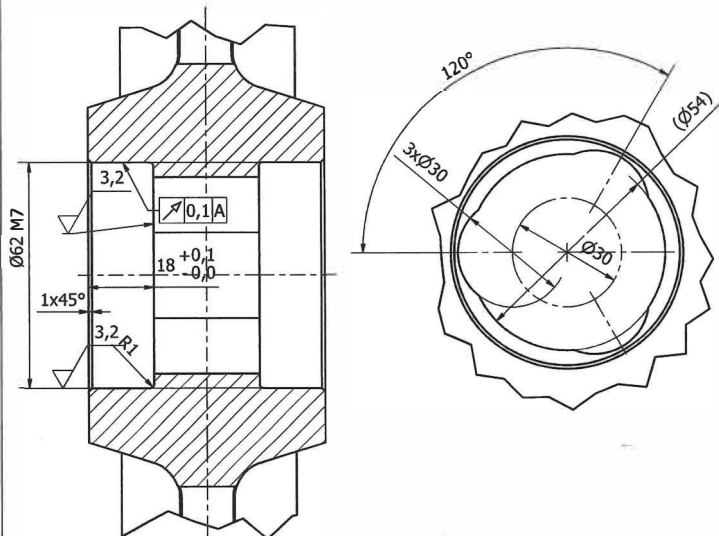
.....
Podpis zhotovitele

Všechna práva k tomuto technickému podlažení přísluší VUKV, a.s. Běž. používání této specifikace není ani poskytnuto van. uzamčování a není dovoleno poskytovat její části osobám.
 All rights to this technical document belong exclusively to the company VUKV, a.s. This technical document may not be copied, organized nor otherwise communicated to a third party without permission.

PROVEDENÍ OTVORU PRO HNACÍ VŮZ,
 ROZMĚRY JE NUTNO OVĚŘIT NA PROTIKUSECH Z DEMONTOVANÉ SESTAVY



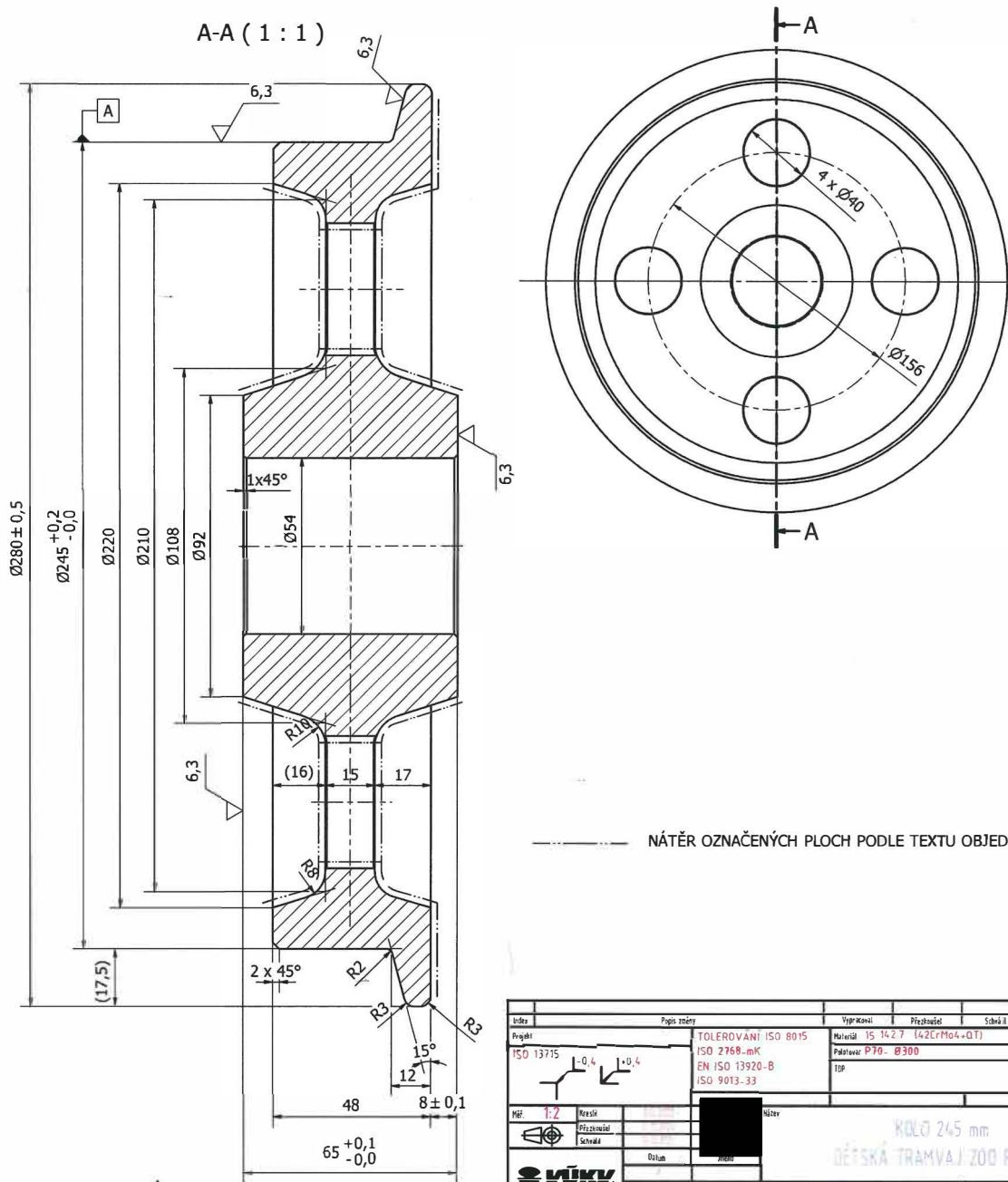
PROVEDENÍ OTVORU PRO VLEČNÝ VŮZ,
 KONSTRUKČNÍ NÁVAZNOST A ROZMĚRY JE NUTNO OVĚŘIT NA DEMONTOVANÉ SESTAVĚ



ZÁKLADNÍ PROVEDENÍ S HRUBOVANÝM OTVOREM

12,5

A-A (1 : 1)



----- NÁTĚR OZNAČENÝCH PLOCH PODLE TEXTU OBJEDNÁVKY.

Index	Popis změny	Výpracování	Přezkoušení	Schéma II	Schváleno dne
Projekt	TOLEROVÁNÍ ISO 8015	Materiál	35 142.7 (42CrMo4+QT)	Řetězost	
ISO 13715	ISO 2768-mK	Palivovar	P70- Ø300	Formát	
	EN ISO 13920-B	TOP			
	ISO 9013-33				
MĚŘ	1:2	Měřítko		Název	
		Objekt			
		Schéma			
		Datum			
		Číslo výkresu	458.0.900.05.972	Index	00
VUKV a.s. Praha				List č	1 / 1

KØLØ 245 mm
 ØEŤSKÁ TRAMVAJ ZOO PRAHA

Cenová nabídka

	ks, hod	Kč/ks	celkem
458.0.900.05.972	12	6 200 Kč	74 400 Kč
demontáž (odhad práce)	32	420 Kč	13 440 Kč
montáž (odhad práce)	32	420 Kč	13 440 Kč
odhad nákupu ložiska (6206-2RS)	24	70 Kč	1 680 Kč
doprava odvoz	1	6 000 Kč	6 000 Kč
doprava dovoz	1	6 000 Kč	6 000 Kč
spojovací materiál	1	1 000 Kč	1 000 Kč
		celkem	115 960 Kč