

## SMLOUVA o připojení č. 90003780

Obchodní firma: **Městská část Praha 12**  
 sídlo: Písková 830/25, Praha 4, PSČ 143 00  
 zastoupená: Mgr. Jan Adamec, starosta  
 IČ: 00231151  
 DIČ: 00231151

dále jen **zákazník** na straně jedné

a

Provozovatel distribuční soustavy: **PREdistribuce, a. s.**  
 sídlo: Svornosti 3199/19a, Praha 5, PSČ 150 00  
 zastoupená: [REDACTED]  
 IČ: 27376516  
 DIČ: CZ27376516  
 zapsaná v OR Městského soudu v Praze, oddíl B, vložka 10158  
 bankovní spojení: [REDACTED]  
 číslo registrovaného účastníka trhu: 117  
 adresa datové schránky: vgsfsr3

dále jen **PREdi** na straně druhé

uzavírají níže uvedeného dne, měsíce a roku tuto

### SMLOUVU O PŘIPOJENÍ

(dále jen „Smlouva“)

podle zák. č. 458/2000 Sb., energetický zákon, v platném znění (dále jen „Zákon“), jak následuje:

#### I. Předmět smlouvy

PREdi se zavazuje připojit odběrné elektrické zařízení zákazníka (dále jen „zařízení“) k distribuční soustavě PREdi, v místě a způsobem sjednaným ve Smlouvě, za podmínek stanovených Zákonem, příslušnými prováděcími předpisy a Pravidly provozování distribuční soustavy schválenými Energetickým regulačním úřadem (dále jen „PPDS“), a zajistit požadovaný rezervovaný příkon. Zákazník se zavazuje uhradit PREdi stanovený podíl na oprávněných nákladech spojených s připojením a se zajištěním požadovaného rezervovaného příkonu.

## II. Podmínky připojení zařízení

1. Připojení zařízení zákazníka k distribuční soustavě PREDi se řídí Zákonem, příslušnými prováděcími předpisy a PPDS. Místo a způsob připojení zařízení jsou blíže specifikovány v článku III. a Příloze č. 1 této Smlouvy.
2. Připojení zařízení zákazníka k distribuční soustavě PREDi bude provedeno jako standardní a umožní zajišťovat pro zákazníka v místě připojení dle této Smlouvy standardní kvalitu dodávky elektřiny stanovenou příslušným prováděcím předpisem (v době uzavření Smlouvy vyhl. č. 540/2005 Sb.).
3. Připojením stávajícího zařízení zákazníka k distribuční soustavě vznikne PREDi v souladu se Zákonem právo ve veřejném zájmu vstupovat a vjíždět na/do nemovitosti zákazníka v souvislosti se zřizováním, obnovou a provozováním v nich umístěného zařízení distribuční soustavy a zákazník není oprávněn toto právo omezit způsobem, který poškozuje veřejný zájem. Způsob zajištění přístupu a podmínky zřizování, obnovy a provozování zařízení distribuční soustavy PREDi umístěné na/v nemovitosti zákazníka jsou specifikovány v Příloze č. 1 této Smlouvy.
4. Zákazník je povinen po dobu trvání Smlouvy zajistit oprávněným osobám PREDi odpovídající přístup k měřicím zařízením za účelem jejich odečtu, kontroly, údržby, výměny či odebrání. Způsob zajištění přístupu k měřicím zařízením je specifikován v Příloze č. 1 této Smlouvy.
5. Zařízení zákazníka připojené k distribuční soustavě nesmí zpětně ovlivňovat kvalitu elektřiny v distribuční soustavě nad meze stanovené příslušnými právními a technickými předpisy. V případě, že takové ovlivnění PREDi zjistí, je zákazník povinen na písemnou výzvu PREDi zajistit nápravná opatření na svůj náklad a ve lhůtě ve výzvě stanovené.
6. Je-li v/k /u zařízení zákazníka připojeno zařízení pro výrobu elektřiny, je zákazník povinen provádět odpovídající opatření pro zajištění bezpečnosti v distribuční soustavě PREDi a trvale plnit zvláštní podmínky stanovené PREDi v souladu se Zákonem, příslušnými právními předpisy a PPDS.
7. Zákazník prohlašuje, že je oprávněn zařízení užívat na základě vlastnického nebo jiného práva.

## III. Specifikace místa a způsobu připojení zařízení

1. Důvod připojení zařízení zákazníka:
  - a) připojení nového zařízení/rezervace příkonu
2. Místo připojení zařízení zákazníka k distribuční soustavě PREDi je následující:
  - Adresa: Praha 4 – Modřany, ul. Generála Šišky
  - Místo připojení: TS 8526
  - EAN: 859182400300052322
  - Napěťová úroveň: VN
  - Umístění měření: elektroměr umístěn v nice na fasádě objektu radnice
  - Měření na straně: VN
  - Povolený rezervovaný příkon:  
ve výši 1 200 kW

- Hranice vlastnictví:
  - a) *Zařízení zákazníka začíná:* na konektorových koncovkách kabelů 22 kV v poli č. 3, pojistky v polích č. 5 a 6 jsou v majetku zákazníka
  - b) *Distribuční soustava PREDi končí:* konektorovými průchodkami kabelů 22 kV v poli č. 3

Pozn.: Toto rozhraní je zároveň předávacím místem pro dodávku elektřiny.

3. Technická specifikace zařízení zákazníka je následující:

- Celkový instalovaný výkon v transformaci: 2 x 1 000 kVA
- Účinnost: 0,95 - 1
- Metoda kompenzace: centrální

Způsob připojení zařízení zákazníka k distribuční soustavě PREDi je definován následovně:  
Schéma způsobu připojení tvoří Přílohu č. 1 Smlouvy.

4. Zákazník se zavazuje rezervovaný příkon svým odběrem nepřekročit. V případě překročení rezervovaného příkonu odpovídá zákazník za škody vzniklé PREDi a třetím osobám v souvislosti s tímto překročením.

#### IV. Termín připojení zařízení

Připojení zařízení zákazníka a povolený rezervovaný příkon je zajištěn v termínu od 27.11.2020.

#### V. Výše podílu zákazníka na oprávněných nákladech

Podíl zákazníka na oprávněných nákladech spojených s připojením a zajištěním požadovaného rezervovaného příkonu je stanoven dle příslušné vyhlášky ERÚ ve výši 960000,- Kč. Zákazník uhradil před uzavřením této Smlouvy zálohu na tento podíl ve výši 480000,- Kč.

Zákazník se zavazuje uhradit zbývající část podílu ve výši Kč 480 000,- do termínu připojení zařízení této

#### VI. Další ujednání

1. Účinnost Smlouvy lze ukončit dohodou smluvních stran.
2. Pokud zákazník pozbyl oprávnění užívat zařízení na základě vlastnického nebo jiného práva, pak účinnost Smlouvy končí odebráním měřicího zařízení nebo uzavřením smlouvy o připojení pro zařízení s oprávněným zákazníkem.
3. Účinnost Smlouvy skončí v případě, že zákazník nezaplatí PREDi ve stanoveném termínu podíl na oprávněných nákladech spojených s připojením a zajištěním požadovaného rezervovaného příkonu.

## VII. Závěrečná ustanovení

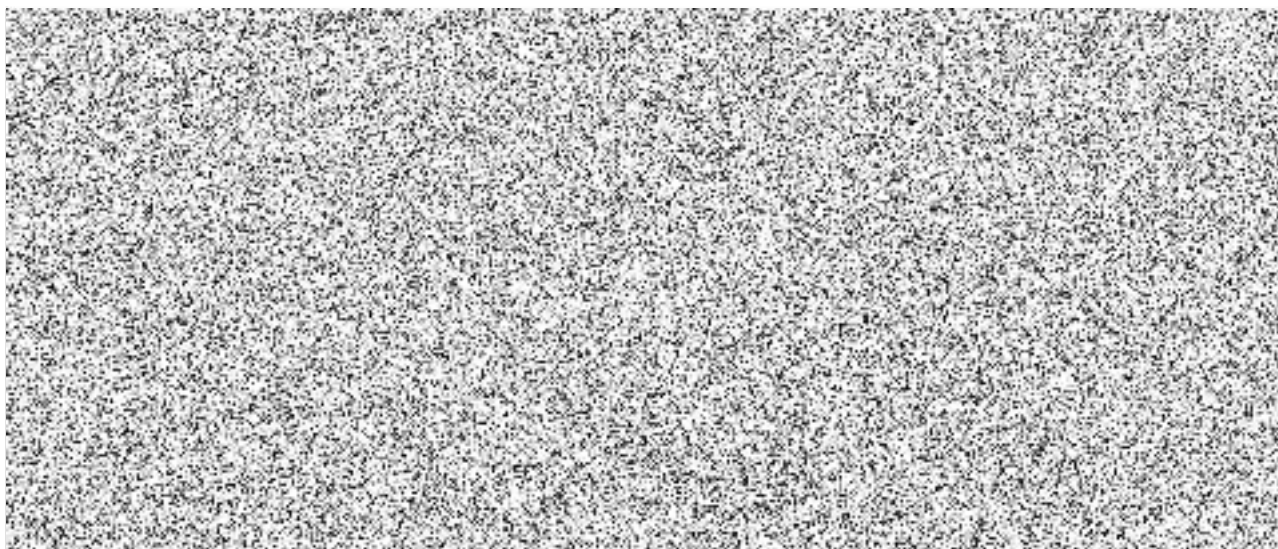
1. Tato Smlouva je uzavřena na dobu neurčitou.
2. Ve věcech výslovně neupravených touto Smlouvou se právní vztahy mezi PREDi a zákazníkem řídí Zákonem, jeho prováděcími předpisy a příslušnými ustanoveními zák. č. 89/2012 Sb., občanský zákoník.
3. Pro účely této Smlouvy jsou používány odborné pojmy a terminologie v souladu se Zákonem a jeho prováděcími a souvisejícími předpisy.
4. Tato Smlouva je vyhotovena ve dvou (2) stejnopisech, z nichž každý má platnost originálu. Zákazník obdrží jeden (1) stejnopis, PREDi obdrží jeden (1) stejnopis.
5. Smluvní strany potvrzují, že si Smlouvu před podpisem přečetly, její ustanovení jsou jim jasná a vyjadřují jejich svobodnou vůli.
6. Nedílnou součástí této Smlouvy je její příloha specifikující obsah Smlouvy:  
Příloha č. 1 – Schéma způsobu připojení stávajícího zařízení zákazníka a popis způsobu přístupu ke stávajícímu zařízení distribuční soustavy a měřicím zařízením, vč. odpovědných osob, telefonních spojení, předání klíčů, apod.

V Praze, dne 27. 11. 2020

V Praze, dne .....

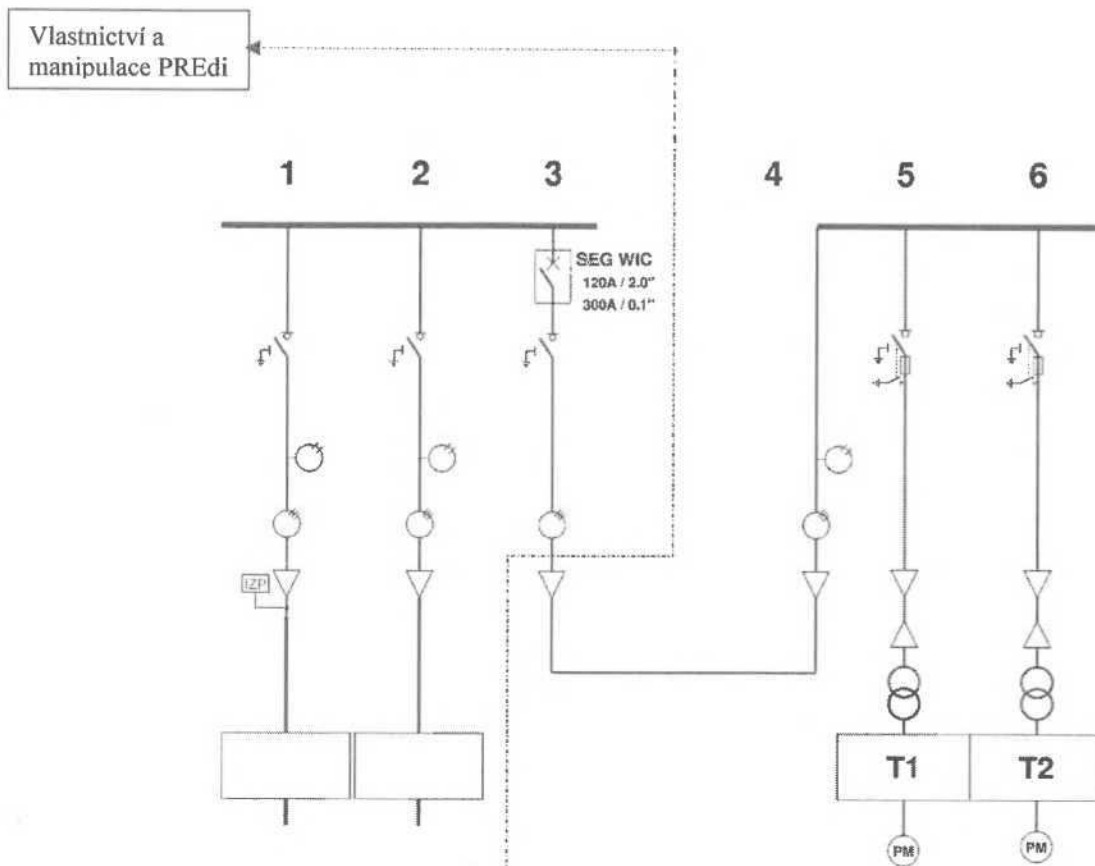
PREdistribuce, a. s.

Městská část Praha 12



5

## Schéma zapojení TS 8526



Hranice vlastnictví a manipulace na energetickém zařízení jsou patrné ze schématu a popsány v článku III.2 Smlouvy.

PREdi manipuluje na svém zařízení v polích č. 1 až 3, pojistky v polích č. 5 a 6 jsou v majetku zákazníka.

Přístup k vestavěné TS 8526 – přístup zvenku přes stavbu nové radnice

**Upozorňujeme na nutnost umožnit přístup 365 dní v roce, 24 hodin denně.**