

Univerzita Karlova, Přírodovědecká fakultaSídlo: Ovocný Trh 3-5, Praha 1, doručovací adresa: Albertov 6, 128 00 Praha 2

IČ: 00216208, DIČ: CZ00216208.

Jednající: prof. RNDr. Jiří Zima, CSc., děkan fakulty

dále též **Kupující**

VZ/20/601

PRODÁVAJÍCÍ

Jednající osoba

Sídlo

Adresa pro doručování

Zapsaný v rejstříku

Ekologické služby, s.r.o.		
	Funkce	jednatel
Tichá 784, 268 01 Hořovice	IČ /	26733544
K pískovně 273, Běleč 267 27 Liteň	DIČ	CZ26733544
Městského soudu v Praze pod číslem C90322	Číslo účtu	

KUPNÍ SMLOUVA

číslo smlouvy prodávajícího.....

číslo smlouvy kupujícího¹.....**A. zvláštní část**

Dotace	Zadavatel je příjemcem dotace na projekt s názvem „ERDF pro VŠ II na UK - VRR, registrační číslo: CZ.02.2.67/0.0/0.0/18_057/0013298“ z OP VVV.																							
Popis zboží	Sestava lysimetrů a zařízení na kontinuální značení ochuzeným CO₂ Bližší vymezení zboží je uvedeno v příloze č. 1 a 2																							
Předmět smlouvy	<table border="0"> <tr> <td>ze strany Prodávajícího</td> <td></td> <td></td> </tr> <tr> <td>Převod vlastnického práva ke zboží na kupujícího</td> <td></td> <td>Zaškolení obsluhy</td> </tr> <tr> <td>Doručení do místa dodání</td> <td></td> <td>Předání dokladů</td> </tr> <tr> <td>Demonstrace funkčnosti zboží</td> <td></td> <td>Záruční servis</td> </tr> <tr> <td>ze strany Kupujícího</td> <td></td> <td></td> </tr> <tr> <td>Převzetí zboží v místě dodání</td> <td></td> <td></td> </tr> <tr> <td>Úhrada kupní ceny</td> <td></td> <td></td> </tr> </table>			ze strany Prodávajícího			Převod vlastnického práva ke zboží na kupujícího		Zaškolení obsluhy	Doručení do místa dodání		Předání dokladů	Demonstrace funkčnosti zboží		Záruční servis	ze strany Kupujícího			Převzetí zboží v místě dodání			Úhrada kupní ceny		
ze strany Prodávajícího																								
Převod vlastnického práva ke zboží na kupujícího		Zaškolení obsluhy																						
Doručení do místa dodání		Předání dokladů																						
Demonstrace funkčnosti zboží		Záruční servis																						
ze strany Kupujícího																								
Převzetí zboží v místě dodání																								
Úhrada kupní ceny																								
Termín dodání	Nejpozději do 6 měsíců ode dne účinnosti smlouvy	místo dodání	Ústav životního prostředí PFF UK (Benátská 2, Praha 2)																					
Cena bez DPH	562 370 Kč																							
Splatnost faktur	30 dní od doručení	Základní platební podmínky	<ul style="list-style-type: none"> - záloha se neposkytuje - platba po dodání/installaci zboží - na faktuře musí být číslo této smlouvy - na faktuře musí být název a číslo projektu ERDF pro VŠ II na UK - VRR, registrační číslo: CZ.02.2.67/0.0/0.0/18_057/0013298 - Datum DÚZP na faktuře musí být totožné s datem předání uvedeném na předávacím protokole - přílohou faktury musí být předávací protokol 																					
Záruční doba	Záruční doba na dodávku je 24 měsíců	Odstranění záruční vady	Do 25pracovních dnů od oznámení																					
Místo odstranění vad	K pískovně 273, Běleč, 267 27 Liteň	Kontakt pro oznámení záručních vad																						
Smluvní sankce	<ul style="list-style-type: none"> - Za prodlení s úhradou peněžitého závazku úroky z prodlení ve výši 0,1 % z dlužné částky s DPH za každý den prodlení - Za prodlení s dodáním zboží smluvní pokuta ve výši 0,1% z ceny s DPH za každý den prodlení - Za prodlení s odstraněním nahlášené záruční vady 0,3 % z ceny s DPH za každou neodstraněnou záruční vadu a den prodlení - Za nedodání zboží s parametry uvedenými v příloze č. 1 a/nebo 2 ve výši 15% z ceny s DPH - Za prodlení s odstraněním vady uvedené v předávacím protokole 3000Kč za každý den prodlení a každou vadu. 																							
Přílohy smlouvy	Příloha č. 1: Absolutní požadavky Příloha č. 2: Specifikace parametrů přístroje																							
Kontaktní osoba prodávajícího																								
Kontaktní osoba kupujícího																								

¹ Kupující doplní ručně až před podpisem smlouvy

B. Obecná část

Tato část upravuje podrobněji podmínky kupní smlouvy, které jsou v základních rysech vymezeny v části A této kupní smlouvy. Pokud bude rozpor mezi částí A a částí B této smlouvy, má část A přednost.

I. Úvodní ustanovení

- 1) Prodávající je povinen dodat nové a nepoužité zboží a zajistit služby související s dodaným zbožím. Pokud tato smlouva je uzavírána na základě výběrového či zadávacího řízení, musí mít zboží vlastnosti a parametry požadované kupujícím v podmínkách výběrového řízení. Není-li stanoveno jinak, musí mít zboží obvyklé vlastnosti. Zboží musí splnit stanovený účel, pokud není účel stanoven výslovně, pak účel, k němuž se zboží zpravidla užívá.
- 2) Zboží dodané v rozporu s odstavcem 1 tohoto článku se považuje za zboží vadné.

II. Fakturace, platební podmínky

- 1) Kupní cena obsahuje veškeré náklady a zisk prodávajícího. Kupní cena zahrnuje zejména celní, bankovní a ostatní poplatky, dopravu, instalaci zboží, uvedení do trvalého provozu, zaškolení obsluhy kupujícího a náklady na záruční servis. Kupní cena rovněž zahrnuje veškeré daňové poplatky s výjimkou daně z přidané hodnoty v zákonné sazbě. Kupní cena je úplná a neměnná a zahrnuje kompletní dodávku.
- 2) Kupující je povinen zaplatit kupní cenu až po převzetí zboží včetně dokladů nezbytných pro provoz přístroje a podpisu protokolu o předání a převzetí zboží, a to na základě daňového dokladu (dále též „faktura“) se splatností uvedenou v části A této smlouvy, která počne běžet doručením faktury kupujícímu.
- 3) Za den zaplacení kupní ceny je považován den, kdy je částka odepsána z účtu kupujícího ve prospěch účtu prodávajícího uvedeného na faktuře. Faktura musí mít všechny náležitosti stanovené obecně závaznými právními předpisy, musí na ni být uvedena touto smlouvou stanovená lhůta splatnosti a její přílohou musí být kopie oběma stranami podepsaného předávacího protokolu a musí na ni být číslo smlouvy kupujícího. Bude-li faktura chybná či neúplná, je kupující oprávněn ji vrátit prodávajícímu k přepracování či doplnění. V takovém případě běží nová lhůta splatnosti ode dne doručení opravené faktury kupujícímu.
- 4) Pokud by hrozilo, že by kupující mohl ručit za nezaplacenou DPH ve smyslu § 109 zákona o DPH, je kupující oprávněn uhradit DPH na depozitní účet podle § 109a zákona o DPH.

III. Dodací podmínky a přechod vlastnického práva

- 1) Prodávající dodá zboží s náležitým příslušenstvím. Příslušenstvím se rozumí zejména instalační materiál, montážní přípravy, konektory, propojovací kabely, uživatelské kódy, hesla atd.
- 2) O předání a převzetí zboží bude mezi smluvními stranami sepsán a podepsán protokol o předání a převzetí zboží (dále též „předávací protokol“). Před předáním zboží demonstruje Prodávající funkčnost zboží. Je-li povinností prodávajícího zboží nainstalovat, bude demonstrace funkčnosti provedena po instalaci zboží, jeho uvedení do provozu podle podmínek výrobce.
- 3) Kupující je povinen převzít zboží pouze, pokud bude bez vad. Zboží s vadami je kupující oprávněn odmítnout. Pokud kupující převezme zboží s vadami, v předávacím protokole se uvedou vady a stanoví se lhůta pro jejich odstranění. Převzetím zboží s vadami ztrácí Kupující právo na smluvní pokutu za prodlení s dodáním zboží. Nárok na uhrazení ceny má Prodávající a záruka počne běžet až odstraněním všech vad zboží a podpisem závěrečného předávacího protokolu.
- 4) Se zbožím se zavazuje prodávající dodat kupujícímu doklady nezbytné pro řádné užívání zboží, např. homologační a příslušné schvalovací listy, prohlášení o shodě, návody k obsluze a použití, montážní a instalační návody.
- 5) Nebezpečí škody na zboží přechází a vlastnické právo ke zboží nabývá kupující okamžikem podpisu předávacího protokolu oběma smluvními stranami.
- 6) Je-li prodávající povinen instalovat zboží, bude ukončena bez zbytečného prodlení. Prodávající je povinen instalaci provést s odbornou péčí a upozornit kupujícího na rizika související s umístěním zboží. Prodávající je povinen odmítnout instalaci zboží, pokud by nebyly naplněny podmínky stanovené výrobcem nebo obecně závazným právním předpisem pro její provedení.
- 7) Je-li prodávající povinen zaškolit obsluhu, provede tak při předání zboží, nebude-li mezi kontaktními osobami dojednáno jinak. Kupující je povinen poskytnout prodávajícímu nezbytnou součinnost, zejména určit osoby, které se mají zaškolení účastnit a zajistit jejich účast za zaškolení.
- 8) Kontaktní osoby uvedené v části A této smlouvy jsou oprávněny k podpisu instalačního i předávacího protokolu. Kontaktní osoba kupujícího je oprávněna uplatňovat nároky z vad zboží. Pokud je kontaktních osob více, je oprávněna jednat každá samostatně.
- 9) Kupující je oprávněn převzít i částečné plnění. Prodávajícímu vznikne právo na úhradu částečného plnění, pokud tak bude stanoveno v předávacím protokole. Výše ceny za částečné plnění nesmí překročit částku odpovídající poměru předávané části k celkovému dílu. Při převzetí částečného plnění bude stanovena lhůta pro dodání zbývajících plnění. Tato lhůta nesmí být delší než 30 dnů.

IV. Záruka na jakost

- 1) Prodávající poskytuje kupujícímu záruku za jakost po dobu stanovenou v části A. Záruka začíná běžet podpisem předávacího protokolu.
- 2) Prodávající garantuje po celou dobu záruční doby, že zboží bude mít obvyklé vlastnosti nebo vlastnosti stanovené smlouvou.
- 3) Záruční servis je poskytován prodávajícím bezplatně a zahrnuje veškeré náklady související se záručním servisem, zejména náklady na náhradní díly, cestu a práci servisního technika.

- 4) Záruční vady zboží oznamuje kupující na kontakt prodávajícího uvedený v části A této smlouvy. Prodávající je povinen bez zbytečného prodlení po obdržení oznámení, prověřit reklamované vady a zahájit práce s odstraněním reklamovaných vad. Jestliže nebude prodávající schopen vzniklé závady odstranit ve lhůtě stanovené pro odstranění záručních vad uvedené v části A této smlouvy, dodá prodávající náhradní adekvátní zařízení, které funkčně nahradí vadné zboží, a to do doby zprovoznění vadného zboží.
- 5) Je-li v části A uvedeno, že záruční vady se odstraňují u prodávajícího, pošle kupující společně s oznámením i zboží.
- 6) Záruční doba neběží po dobu, po kterou kupující nemůže užívat zboží pro jeho vady, za které odpovídá prodávající.
- 7) Záruka se nevztahuje na poškození zboží způsobené neodbornou nebo nesprávnou montáží nebo nesprávnou obsluhou v rozporu s pokyny uvedenými v návodu k obsluze, nebo jeho skladováním neodpovídajícím jeho technickým parametřům.
- 8) Kupující je oprávněn od této smlouvy odstoupit, pokud nebude možné doručit prodávajícímu oznámení záruční vady.
- 9) Bude-li prodávající v prodlení s odstraněním záruční vady, má kupující právo po poskytnutí další přiměřené lhůty od smlouvy odstoupit.
- 10) V případě, že záruční vada je neopravitelná, je kupující oprávněn odstoupit od smlouvy nebo žádat dodání nového zboží.
- 11) V případě neoprávněné reklamace hradí náklady na odstranění vady kupující.
- 12) Kupující má nárok i na opravu vady, která byla poznatelná již při převzetí zboží.
- 13) Prodávající se zavazuje, že bude v průběhu záruční doby provádět pravidelné servisní prohlídky (bezpečnostně technické kontroly) předepsané výrobcem a platnými právními předpisy, včetně aktualizace software, včetně vstupní a následné validace nebo kalibrace parametrů, včetně servisních úkonů nezbytných k platnosti záruky; tyto úkony bude Prodávající provádět bez vyzvání Kupujícího, včetně dodání potřebného materiálu a náhradních dílů, a to bez nároku na další úplatu nad rámec sjednané kupní ceny

V. Závěrečná ujednání

- 1) Smluvní sankce jsou uvedeny v části A této smlouvy. Smluvní strana není povinna zaplatit smluvní pokutu, pokud porušení povinnosti jí touto smlouvou způsobila vyšší moc.
- 2) Pokud zboží nebo jeho část naplňuje znaky autorského díla, převádí prodávající na kupujícího i nevýhradní licenci ke všem druhům užití takového díla a bez časového i územního omezení. Kupující není povinen dílo užívat. Cena licence je zahrnuta v kupní ceně.
- 3) Fyzické osoby, které tuto smlouvu uzavírají jménem či v zastoupení jednotlivých smluvních stran podpisem smlouvy prohlašují, že jsou oprávněny k platnému uzavření této smlouvy.
- 4) Prodávající není oprávněn bez předchozího písemného souhlasu kupujícího postoupit jakoukoliv pohledávku vzniklou z této kupní smlouvy třetí osobě.
- 5) Prodávající bere na vědomí, že kupní cena je hrazena z operačního programu a zavazuje spolupůsobit ke kontrole podle § 13 odst. 3 zákona č. 320/2001 Sb., o finanční kontrole, a dále se zavazuje poskytnout součinnost při kontrole vykonávané poskytovatelem dotace, příslušným Řídicím orgánem operačního programu, Ministerstvem financí, orgány finanční správy, Nejvyšším kontrolním úřadem, Evropskou komisí nebo Evropským účetním dvorem, případně dalšími orgány oprávněnými k výkonu kontroly. Prodávající je povinen zavázat touto povinností i své případné subdodavatele.
- 6) Tento smluvní vztah se řídí těmito dokumenty se sestupným významem:
 - a) tato smlouva,
 - b) přílohy této smlouvy,
 - c) zadávací dokumentace, pokud byl prodávající vybrán ve výběrovém řízení,
 - d) nabídka prodávajícího.
- 7) Prodávající přebírá nebezpečí změny okolností ve smyslu § 1765 odst. 2 občanského zákoníku (zákon č. 89/2012 Sb.; dále jen „občanský zákoník“).
- 8) Tuto smlouvu lze měnit pouze písemnou formou číselovaných dodatků podepsaných oběma smluvními stranami. Změny budou prováděny analogicky podle § 222 zákona o zadávání veřejných zakázek.
- 9) Kupující vylučuje možnost přijetí návrhu smlouvy s dodatky nebo odchylkami ve smyslu § 1740 odst. 3 občanského zákoníku.
- 10) Tato smlouva nabývá platnosti dnem podpisu oběma smluvními stranami a účinností jejím zveřejněním v registru smluv ve smyslu zákona č. 340/2015 Sb.
- 11) Prodávající souhlasí s tím, aby kupující zveřejnil smlouvu podle zákona č. 340/2015 Sb. a rovněž podle zákona č. 134/2016 Sb. jako celek, protože ve smlouvě nejsou údaje, jejichž zveřejněním by došlo k neoprávněnému zásahu do práv a povinností prodávajícího nebo jeho zaměstnanců. Prodávající souhlasí s tím, aby smlouva byla zveřejněna včetně naskenovaných ručních podpisů zástupců smluvních stran.
- 12) Tato Smlouva a veškeré právní vztahy z ní vzniklé se řídí právním řádem České republiky. Smluvní strany se dohodly, že práva a povinnosti touto smlouvou neupravené se řídí **zákonem o zadávání veřejných zakázek a občanským zákoníkem**.
- 13) Smlouva je sepsána ve **dvou vyhotoveních** s platností originálu, z nichž prodávající a kupující obdrží po jednom.
- 14) Smluvní strany prohlašují, že si tuto smlouvu přečetly, a že byla ujednána po vzájemném projednání podle jejich svobodné vůle, určitě, vážně a srozumitelně, nikoliv v tísní za nápadně nevýhodných podmínek.

V Praze dne.....

2.2.2021

V dne....

bařej

Kupující:

Prodávající:

prof. RNDr. Jiří Zima, CSc.
děkan Přírodovědecké fakulty
Univerzity Karlovy

jednatelka společnosti
Ekologické služby, s.r.o.

Specifikace předmětu plnění a technické požadavky zadavatele

Zadavatel stanovuje tyto absolutní (minimální) technické požadavky:

Vedle prokázání splnění minimálních požadavků je účastník zadávacího řízení povinen detailně popsat svůj návrh řešení (tj. technickou specifikaci plnění a specifikaci parametrů přístroje) tak, aby bylo možné ověřit údaje uvedené v této příloze, a předmět nabídky byl určitý. Popis řešení se stane přílohou č. 2 návrhu smlouvy.

V případě, že jsou technické podmínky stanovené prostřednictvím přímého nebo nepřímého odkazu na určité dodavatele nebo výrobky, nebo patenty na vynálezy, užité vzory, průmyslové vzory, ochranné známky nebo označení původu, zadavatel umožňuje nabídnout rovnocenné řešení,

Zadavatel dále zdůrazňuje zadávací podmínku, že nabízené řešení musí mít lepší nebo rovné parametry jako parametry požadované níže v absolutních (minimálních) technických požadavcích.

Absolutní (minimální) technické požadavky

Sestava lysimetrů a zařízení na kontinuální značení ochuzeným CO₂

Konstrukce prototypu zařízení na pěstování a kontinuální značení rostlin ochuzeným CO₂ s elektronickým měřením teploty, relativní vlhkosti a koncentrace CO₂ a řízením koncentrace CO₂.

Umístění zařízení – komplementarita zařízení se stávajícími podmínkami

Zařízení bude umístěno venku ve francouzském dvorku před laboratoří ÚŽP PŘF UK (Benátská 2, Praha 2). V místě umístění je možné využít stávající kompresor (s nutností nových rozvodů vzduchu), který bude přivádět přívod vzduchu do pěstebních komor. Pro umístění plynové lahve je možné využít stávající bombovnu opět s nutností nového rozvodu plynu. Současná situace je popsána v příloze č. 4 výzvy k podání nabídky. Zařízení bude umístěno v horní nevyšrafované části dvorku.

Popis

Konstrukce prototypu zařízení pro pěstování rostlin se bude sestávat z vlastní pěstební komory z plexiskla s odklopným víkem. V komoře budou umístěny květináče, které budou přizpůsobeny formou gravitačního lysimetru pro odběr vzorků vody určených k analýze.

Do pěstební komory bude přiváděna směs vzduchu a oxidu uhličitého CO₂. Vzduch bude upraven filtrací, která zajistí odstranění běžného oxidu uhličitého, který je přirozeně v atmosféře. V komoře bude zajištěno měření teploty a relativní vlhkosti, případně i koncentrace oxidu uhličitého. Rostliny budou zalévány manuálně.

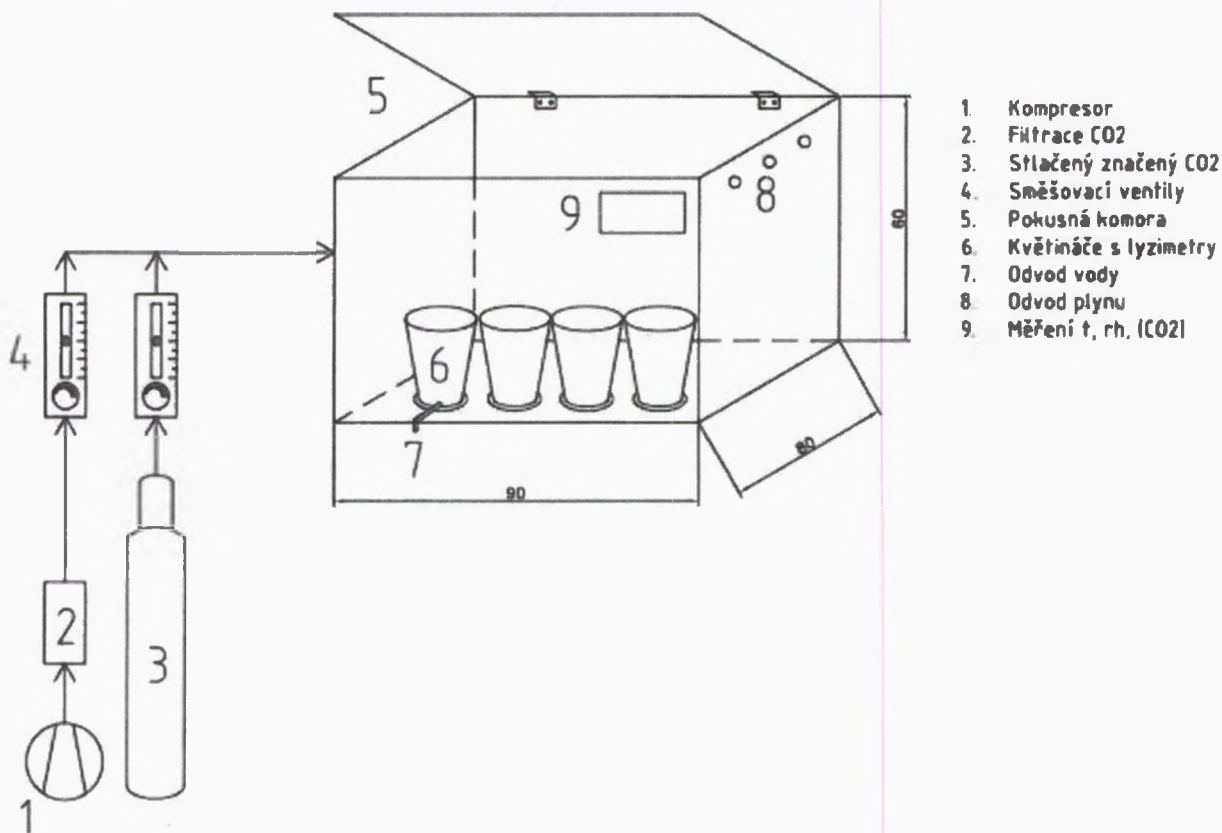
K pěstební komoře je třeba druhá, stejná, paralelní komora se stejnými podmínkami, ale bez systému pro filtraci CO₂ a přimísení CO₂, sloužící pro kontrolní měření.

Dále bude pěstování rostlin probíhat i ve speciálních lysimetrech (minimálně 6 kusů) se stejnými podmínkami (tedy řízená směs CO₂ a kontrolní vzorky s okolní atmosférou). Lysimetry budou uzpůsobeny pro vážení pomocí závěsné váhy a jednotlivě v řadě nebo po dvojicích umístěny v pěstební komoře s vhodnou konstrukcí pro zajištění potřebného přístupu.

Požadavky na funkčnost – pěstební komory

Funkčnost zařízení je naznačena na přiloženém schématu.

- Dvě pěstební komory – jedna s upravenou atmosférou s ochuzeným CO₂ a druhá, která bude sloužit jako kontrola.
- Rozměry každé komory minimálně 80 x 90 cm a výškou minimálně 60 cm. Maximální rozměry jsou dány velikostí dvorku.
- V jedné komoře bude možné umístit minimálně 16 květináčů.
- Pěstební květináče o minimálním průměru 16 cm s gravitačním lysimetrem.
- Filtrování CO₂ z atmosféry.
- Průtok směsi vzduchu a oxidu uhličitého CO₂ do komor cca 1 litr za minutu.
- Rozvody pro vzduch a plyny.
- Možnost nastavení koncentrace CO₂ v rozsahu 0 – 1000 ppm.
- Odvod vzduchu volně do atmosféry.
- Elektronické kontinuální měření teploty a relativní vlhkosti.



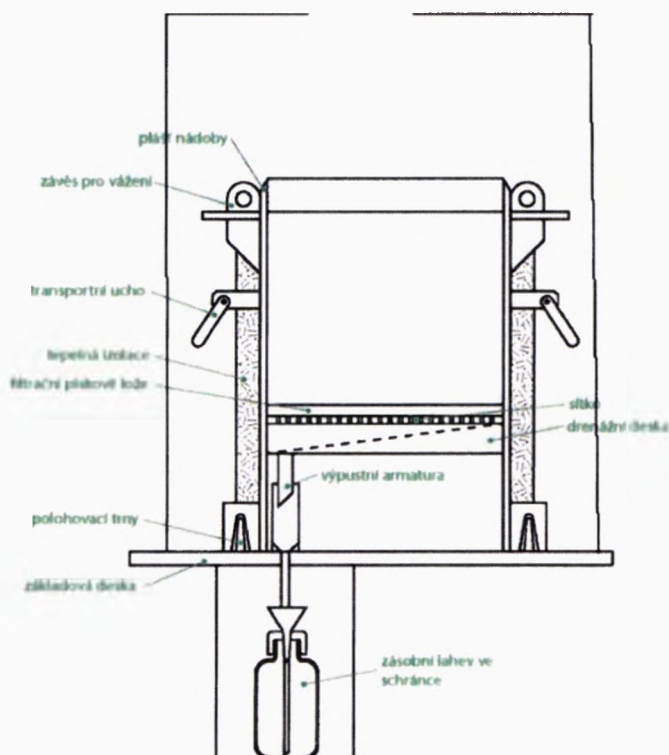
Obr. 1 – Pěstební komora s květináči (rozměry jsou orientační)

Požadavky na funkčnost – samostatné lysimetry

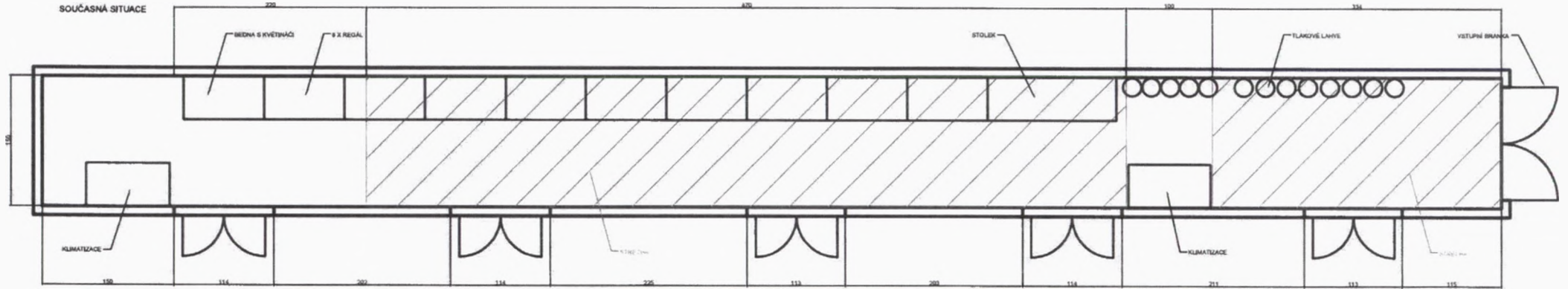
Funkčnost zařízení je naznačena na přiloženém schématu.

- Nádoba o vnitřním průměru 30 cm, hloubce sloupce zeminy 30 cm.
- Plášť nádob, dostatečně robustní (tl. min. 8 mm),
- Z vnější strany bude plášť vybaven sklopnými transportními uchy, závěsy pro zavěšení na závěsnou váhu.
- Plášť bude vybaven vodicími oky pro polohovací trny, které určují definovanou polohu na základové desce.

- Plášť bude vybaven celoplošnou tepelnou izolací o tl. cca 30 mm z nenasákavého materiálu s odrazivým, mechanicky odolným povrchem.
- Dno bude tvořeno robustní deskou upravenou pro potřebu odvedení prosakující vody.
- Deska bude kryta sítkem dostatečné únosnosti s roštovou konstrukcí omezující riziko kolmatace.
- Na desce bude uloženo filtrační lože tvořené vysoce čistým křemenným pískem, dobře zrnitostně vytříděným, ve dvou vrstvách o tl. 1 cm, zrnitost použitých písků bude 1 a 2 mm.
- Na dno kultivační nádoby bude napojena výpustní armatura, navržena a zkonstruována tak, aby při vážení nezpůsobovala žádné tření a vystupující voda byla zároveň chráněna před kontaminací.
- Zařízení je umístěno na plastové základové desce s polohovacími trny z nerezové oceli (3 ks) pro zajištění fixované standardní polohy zařízení.
- Pod základovou deskou bude umístěna světlotěsná schránka se zásobní lahví o objemu 3 l.
- Tato zásobní lahev bude vybavena zařízením podstatně omezujícím riziko odparu zachycené vody.
- Všechny součásti zařízení (vč. pláště nádob) budou zhotoveny s chemicky dostatečně inertních materiálů, u nichž je záruka, že do prostředí, především do vody, která s ním bude v kontaktu, nevyučují chemické látky a naopak ani látky z roztoků významně nesorbují. Materiály, především plasty, budou zároveň klimaticky dostatečně odolné v oblasti teplot -20 + 40°a odolné vůči působení UV záření.



Obr. 2 – Samostatné lysimetry v pěstební komoře, přívod CO₂ do komory je analogický jako na obr 1.





Příloha 2: Sestava lysimetrů a zařízení na kontinuální značení ochuzeným CO₂

Technické řešení pěstebních komor (dva kusy):

Pěstební komory budou provedeny z plexiskla o tloušťce minimálně 4mm opatřené výztuhami po bocích. Rozměry komor budou dle požadavku 90 x 80 x 60 cm.

Komory budou opatřeny odklopným víkem pro zajištění pohodlného přístupu k pěstovaným rostlinám. Dále budou opatřeny trubicí pro homogenní rozvod plynu do celého objemu komory a otvory pro odvětrávání přebytečného plynu.

Po odklopení vrchního víka bude možné komory používat i režimu „open top chamber“.

V komorách bude umístěno 16 kusů květináčů přizpůsobených formou gravitačního lysimetru pro sběr kapaliny do sběrných nádob.

V pěstebních komorách bude zajištěné měření relativní vlhkosti a teploty s logováním dat a měření koncentrace CO₂.

Technické řešení pěstebních komor pro samostatné lysimetry (dva kusy):

Pěstební komory pro samostatné lysimetry budou provedeny na míru tak, aby se do nich lysimetry pohodlně vešly a byl zajištěn pohodlný přístup k jejich obsluze. Do jedné komory bude možné umístit až tři lysimetry.

Po odklopení vrchního víka bude možné komory používat i režimu „open top chamber“.

Komory pro samostatné lysimetry budou opět vybaveny přívodem a rozvodem plynu a odvětráním přebytečného plynu a měřením relativní vlhkosti a teploty s logováním dat a měřením koncentrace CO₂.

Technické řešení přívodu vzduchu a plynu:

Přívod vzduchu bude zajištěn tlakovou hadicí od kompresoru, který přes reduktor tlaku povede do absorbéru CO₂, kde dojde k odstranění běžně se vyskytující CO₂ ve vzduchu. Takto upravený vzduch bude veden do směšovací stanice společně s ochuzeným CO₂ z tlakové lahve. Pomocí regulačních ventilů s rotametry bude možné nastavit požadovanou koncentraci ochuzeného CO₂ a potřebný průtok směsi do pěstebních komor. Předpokládaný rozsah nastavení je 0-1000 ppm CO₂ s průtokem směsi 1-2 l/min. Součástí dodávky budou i potřebné plynové cesty.

Technické řešení samostatných lysimetrů (6 kusů):

Požadavky na funkčnost:

- Nádoba o vnitřním průměru 30 cm, hloubce sloupce zeminy 30 cm.
- Plášť nádob, dostatečně robustní (tl. 8 mm),

- Lysimetr bude vybaven vhodnými uchopovacími uchy či obdobnými mechanismem usnadňujícím manipulaci a spouštění do kultivačních komor.
- Lysimetr bude vybaven závěsy pro zavěšení na závěsnou váhu.
- Plášť bude vybaven vodícími oky pro polohovacími trny, které určují definovanou polohu na základové desce.
- Plášť bude vybaven celoplošnou tepelnou izolací o tl. 30 mm z nenasákavého materiálu (pěnová pryž s uzavřenou strukturou buněk) s odrazivým, mechanicky odolným povrchem.
- Dno bude tvořeno robustní deskou upravenou pro potřebu odvedení prosakující vody.
- Deska bude kryta sítkem dostatečné únosnosti s roštovou konstrukcí omezující riziko kolmatace.
- Na desce bude uloženo filtrační lože tvořené vysoce čistým křemenným pískem, dobře zrnitostně vytríděným, ve dvou vrstvách o tl. 1 cm, zrnitost použitých písků bude 1 a 2 mm.
- Na dno kultivační nádoby bude napojena výpustní armatura, navržena a zkonstruována tak, aby při vážení nezpůsobovala žádné tření a vystupující voda byla zároveň chráněna před kontaminací.
- Zařízení je umístěno na plastové základové desce s polohovacími trny z nerezové oceli (3 ks) pro zajištění fixované standardní polohy zařízení.
- Pod základovou deskou bude umístěna světlotěsná schránka se zásobní lahví o objemu 3 l, tato zásobní lahev bude vybavena zařízením podstatně omezujícím riziko odparu zachycené vody.
- Všechny součásti zařízení budou zhotoveny s chemicky dostatečně inertních materiálů (především polypropylen), u nichž je záruka, že do prostředí, především do vody, která s ním bude v kontaktu, nevyvolávají chemické látky a naopak ani látky z roztoků významně nesorbují. Materiály, především plasty, budou zároveň klimaticky dostatečně odolné v oblasti teplot -20 + 40°C a odolné vůči působení UV záření.

Umístění zařízení na místě instalace zadavatele:

Zařízení bude dle požadavků umístěno ve francouzském dvorku před laboratoří ÚŽP PřF UK. Součástí dodávky bude vhodná nosná konstrukce pro pěstební komory s květináči i komory pro samostatné lysimetry tak aby byla zajištěna pohodlná obsluha zařízení.