

SMLOUVA O SPOLUPRÁCI

(„Smlouva“)

uzavřená podle § 1746 odst. 2 zákona č. 89/2012 Sb.

Číslo smlouvy Partnera: **11/61100226/2021**

ELIXÍR DO ŠKOL, Z. S.

Olbrachtova 1929/62, Praha 4

sp. zn.: U 637 vedená u Městského soudu v Praze

IČO: 066 19 550

email pro komunikaci: [REDACTED]

zastoupená: Petrou Proškovou, ředitelkou

(„Elixír do škol“)

a

GYMNÁZIUM, PŘÍBRAM, LEGIONÁŘŮ 402

Legionářů 402, 261 02 Příbram VII

IČO: 611 00 226

email pro komunikaci: [REDACTED]

zastoupené: Mgr. Ivou Kadeřábkovou, ředitelkou

(„Partner“, Elixír do škol a Partner také jen jako „Strany“ a každá jednotlivě jako „Strana“)

1. Předmět Smlouvy

1.1 Předmětem této Smlouvy je bezplatná výpůjčka 3D tiskáren YSoft be3D eDee („**3D tiskárny**“), jak jsou popsány v **Příloze 2** Elixírem do škol Partnerovi a vzájemná marketingová spolupráce Elixíru, Partnera a Y Softu, se kterými Partner spolupracuje v oblasti 3D tisku.

2. Výpůjčka

2.1 Předmětem výpůjčky jsou 2 ks 3D tiskáren YSoft be3D eDee („**Předmět výpůjčky**“).

2.1.1 Elixír do škol tímto coby vypůjčitel přenechává Partnerovi celkem 2 ks 3D tiskáren a zavazuje se umožnit Partnerovi jejich bezplatné dočasné užívání.

2.1.2 Doba trvání výpůjčky je pro tyto 2 ks sjednána na 3 roky ode dne instalace tiskáren v prostorách školy společností Konica Minolta, tak jak je uvedeno v předávacím protokolu k instalaci 3D tiskáren.

2.2 Ustanovení

2.2.1 Účelem výpůjčky je užívání 3D tiskáren pro vzdělávací účely; účelem výpůjčky zejména není komerční využití předmětu výpůjčky Partnerem. V případě podstatného porušení tohoto ustanovení může Elixír do škol od smlouvy odstoupit. Partner se zavazuje, že po dobu výpůjčky zpřístupní 3D tiskárny k užívání i žákům, nejen učitelům.

2.2.2 Partner se zavazuje, že jmenuje jednu osobu, která bude mít na starosti provoz 3D tiskáren v dané Škole. Její úlohou bude zejména komunikace s Elixírem do škol a se společností Y Soft či jejím servisním partnerem a zabezpečení standardních provozních zásahů jako je např. pomoc žákům se správným nastavením 3D tiskových úkolů, výměna filamentů nebo správné nastavení

- 3D tiskárny. Za tímto účelem bude tato osoba náležitě vyškolená servisním pracovníkem společnosti Y Soft nebo autorizovaného partnera společnosti Y Soft.
- 2.2.3 Partner se zavazuje, že Školy na svůj náklad zajistí minimální technické požadavky pro provoz 3D tiskáren a pro běh software, jak jsou uvedeny v **Příloze č. 1**. Partner se zavazuje, že Školy budou po dobu trvání této Smlouvy udržovat 3D tiskárny v provozuschopném stavu umožňujícím jejich plné využití.
- 2.2.4 Pokud se Strany nedohodnou jinak, je Partner povinen po skončení výpůjčky bez dalšího vrátit Předmět výpůjčky Elixíru do škol. Prostřednictvím Elixíru do škol se dodavatelská společnost Y Soft zavazuje nabídnout Partnerovi po skončení výpůjčky 3D tiskárny tvořící Předmět výpůjčky k odkupu, a to za cenu odpovídající částce 150 USD/kus.
- 2.2.5 Y Soft zajistí instalaci 3D tiskáren a souvisejícího softwaru ve Školách; pro zamezení pochybnostem tento závazek platí pro každou tiskárnu nejvýše jednou.
- 2.2.6 Y Soft bude k vypůjčeným tiskárnám provádět údržbu včetně náhradních dílů a softwarovou podporu pro software. Tyto služby může Y Soft poskytnout i prostřednictvím svého autorizovaného partnera.
- 2.2.7 Y Soft zajistí také zaškolení personálu Partnera a Škol k obsluze 3D tiskáren formou webináře nebo prezenční formou, zpřístupnění instruktážních materiálů v tištěné i elektronické podobě, případně školení lektorem na místě.

3. Marketingová spolupráce

- 3.1 Partner bude po dobu trvání výpůjčky 3D tiskáren Elixíru do škol poskytovat data o využívání 3D tiskáren, a to jednou měsíčně prostřednictvím emailu, jehož přílohou bude vyplněný formulář, který tvoří součást **Přílohy č. 1** této Smlouvy. Partner informuje Elixír do škol o:
- způsobu využití 3D tiskáren v rámci předmětů a volnočasových aktivit,
 - typech modelů, poměru modelů vytvořených žáky a učiteli, softwaru použitému k modelování, případně o veřejných zdrojích, odkud jsou modely stahovány a zajímavých a inovativních modelech,
 - technických problémech a způsobech jejich řešení, údržbě, návrzích na možné vylepšení,
 - nejčastějších chybách žáků při používání 3D tiskáren a software,
 - kombinaci 3D tisku s jinými inovativními technologiemi,
 - metodických materiálech, které Partner / Škola vytvořil/a v souvislosti s 3D tiskem, a
 - spotřebě filamentu.
- 3.2 Vyplněný formulář musí být Partnerem zaslán nejpozději v poslední den měsíce následujícího po měsíci, kterého se formulář týká.
- 3.3 Partner se dále zavazuje, že Školy umožní vyvinout Y Softu marketingové aktivity k propagaci využití 3D tisku ve školství a jeho 3D tiskových produktů způsobem a za podmínek stanovených v **Příloze č. 1**, nedohodnou-li se jinak.

4. Závěrečná ustanovení

- 4.1 Veškerá práva a povinnosti Stran vyplývající z této Smlouvy a v ní výslovně neupravená se řídí českým právním řádem, zejména příslušnými ustanoveními občanského zákoníku.
- 4.2 Tato Smlouva může být měněna nebo doplňována pouze formou písemných dodatků.
- 4.3 V případě podstatného porušení Smlouvy můžou Strany v rozsahu tohoto porušení od Smlouvy odstoupit. Elixír do škol je také oprávněn od smlouvy odstoupit zcela v případě porušení závazku Partnera zajistit komerční nevyužívání darovaných věcí. Odstoupením od Smlouvy se v rozsahu odstoupení zrušují závazky ze Smlouvy, a to s účinky ex nunc a Elixír do škol se zavazuje, že nebude požadovat náhradu za běžné opotřebení Předmětu výpůjčky. Partner však bez dalšího vrátí Předmět výpůjčky, a to v původním stavu, s přihlédnutím k běžnému opotřebení.

4.4 Tato Smlouva nabývá platnosti v den jejího podepsání oběma Stranami a účinnosti dnem zveřejnění v registru smluv. Smlouvu zveřejní Partner.

4.5 Všechny přílohy Smlouvy tvoří nedílnou součást Smlouvy.

4.6 Tato Smlouva je vyhotovena ve dvou kopiích, z nichž každá Strana obdrží po jednom vyhotovení.

Seznam příloh:

Příloha č. 1a Podmínky účasti Školy na marketingových aktivitách Y Softu, minimální technické požadavky

Příloha č. 1b Vzor formuláře

Příloha č. 2 Specifikace řešení

V Příbrami dne

V Praze dne

.....
Mgr. Iva Kadeřábková, ředitelka
Gymnázium, Příbram, Legionářů 402

.....
Petra Prošková, ředitelka
Elixír do škol, z. ú.

Příloha č. 1a Podmínky účasti Školy na marketingových aktivitách

ÚČAST V REFERENČNÍM PROGRAMU Y SOFTU

Škola poskytne reference společnosti Y Soft a dále se bude účastnit následujících aktivit (souhrnně jako „Referenční program“):

- Poskytnutí loga Školy k využití v referenčních materiálech Y Softu;
- Písemná případová studie (v rozsahu maximálně 3 normostran týkající se vybraných aspektů tisku dle písemné specifikace Y Softu) 1x za období účasti v Zákaznickém referenčním programu, a to k prvnímu dni posledního měsíce účasti v Zákaznickém referenčním programu;
- Video případová studie 1x za období účasti v Zákaznickém referenčním programu, a to k prvnímu dni posledního měsíce účasti v Zákaznickém referenčním programu. Pořízení videozáznamu technicky zajišťuje Y Soft.
- Poskytnutí rozhovoru administrátora a informací o využití 3D tiskáren a software mediálním partnerům Y Softu - 1x za období účasti Školy v Referenčním programu;
- Uspořádání předváděcí akce v prostorách Školy za účasti Y Softu – např. den otevřených dveří či setkání centra kolegiálního vzdělávání s ukázkou využití 3D tiskáren a softwarového řešení SafeQ pro zástupce ostatních škol – 1x za 6 měsíců po dobu účasti Školy v Zákaznickém referenčním programu;
- Umožnění krátké návštěvy zástupce jiné školy v doprovodu zástupce autorizovaného partnera Y Softu spojená se sdílením uživatelských zkušeností – 1x měsíčně po dobu účasti Školy v Zákaznickém referenčním programu;
- Testování nových produktů a software na výzvu Y Softu - 1x za 6 měsíců po dobu účasti Školy v Zákaznickém referenčním programu;
- Jmenování zaměstnance – učitele, který bude zajišťovat výše uvedené marketingové aktivity a bude se jako zástupce Školy 2x ročně po dobu účasti Školy v Zákaznickém referenčním programu účastnit marketingových promo akcí za účelem propagace řešení a produktů Y Softu.

Výše uvedených aktivit se Škola účastní na základě výzvy Y Softu, kterou Y Soft Škole doručí nejpozději 20 dnů předem, ale nejdříve po uplynutí 2 měsíců účasti Školy v Zákaznickém referenčním programu.

Škola se bude Referenčního programu účastnit po dobu trvání Smlouvy mezi Elixírem do škol a Partnerem.

Škola udělí Y Softu souhlas, aby po předchozí písemné autorizaci v rámci Referenčního programu používal název Školy, loga, ochranné známky a další identifikační údaje a dále materiály, jak jsou definovány níže.

Y Soft si vyžádá písemnou autorizaci Školy před jakýmkoliv využitím jejího názvu, její ochranné známky, loga, písemného, obrazového, audiovizuálního materiálu, jakož i finálního obsahu vytvořeného s její pomocí („Schválený obsah“). Jakmile bude Schválený obsah autorizován, udělí Škola souhlas s využitím Schváleného obsahu zveřejněním na stránkách domény www.ysoft.com, v rámci profilů na sociálních sítích, a dále s využitím Schváleného obsahu v rámci prodejních a marketingových akcí Y Softu a se zařazením do jiných marketingových materiálů šířených v tištěné i elektronické podobě. Za poskytnutí souhlasu s využitím Schváleného obsahu nebude Škole náležet finanční odměna. Škola může souhlas s poskytnutím reference kdykoliv odvolat. V tomto případě Y Soft přestane šířit Schválený obsah a zajistí jeho odstranění ze svých internetových stránek a z dalších umístění pod svou kontrolou. Škola vezme na vědomí, že již zveřejněný Schválený obsah a zejména distribuované materiály nebude možné zcela stáhnout z oběhu. Jakékoli dotazy o tom, jak a kde může být Schválený

obsah šířen a zveřejněn může Škola také zaslat odpovědnému manažerovi Referenčního programu, a to na emailovou adresu Jan.Sudik@ysoft.com.

Ochrana osobních údajů

Následující ustanovení platí pro osobní údaje zpracovávané společností Y Soft, které Y Softu poskytne Škola za účelem realizace Zákaznického referenčního programu.

- **Povinnost zajistit souhlas subjektů údajů a informovat subjekty údajů o zpracování jejich osobních údajů pro účely realizace Zákaznického referenčního programu**

Pokud dojde v rámci účasti Školy na Zákaznickém referenčním programu k předání osobních údajů subjektů údajů Školou ke zpracování Y Softu, je Škola povinna za společnost Y Soft (jakožto správce osobních údajů) informovat subjekty údajů o zpracování jejich osobních údajů společností Y Soft pro účely realizace Zákaznického referenčního programu a v případech vyžadovaných platnými a účinnými předpisy na ochranu osobních údajů povinna zajistit souhlas subjektů údajů (resp. souhlas jejich zákonných zástupců) se zpracováním jejich osobních údajů.

- **Minimální rozsah informační povinnosti je následující:**

- **Správce údajů**

Správce osobních údajů je společnost Y Soft Corporation, a.s. se sídlem Technická 2948/13, 616 00 Brno, IČO: 26197740, zapsaná v obchodním rejstříku vedeném Krajským soudem v Brně, sp. zn. B 8045.

- **Účel zpracování**

Osobní údaje budou zpracovávány za účelem realizace a umožnění účasti Školy v Zákaznickém referenčním programu. Konkrétní forma/y účasti bude/ou Školou v jednotlivých případech upřesněna/y.

- **Způsob zpracování**

Zpracování probíhá v elektronické podobě prostřednictvím IT systémů společnosti Y Soft nebo ručně, pověřeným personálem společnosti Y Soft.

- **Doba zpracování**

Osobní údaje budou zpracovávány po dobu trvání účasti Školy v tomto Zákaznickém referenčním programu, nebo po dobu vyžadovanou aplikovatelnými právními předpisy.

- **Kategorie zpracovávaných osobních údajů**

Y Soft zpracovává pouze osobní údaje, které budou Y Softu poskytnuty za účelem realizace Zákaznického referenčního programu. Konkrétní kategorie budou Školou v jednotlivých případech upřesněny.

- **Práva subjektů osobních údajů** podle platných právních předpisů o ochraně osobních údajů v souvislosti se zpracováním osobních údajů:

- a. právo na přístup k osobním údajům (a případně přenos osobních údajů);
- b. právo na opravu osobních údajů;
- c. právo vznést námitky proti zpracování osobních údajů;
- d. právo na omezení zpracování osobních údajů;
- e. právo na výmaz osobních údajů;
- f. právo odmítnout nebo odvolat souhlas; a
- g. právo podat stížnost u dozorčího orgánu – Úřadu pro ochranu osobních údajů.

Formulář pro poskytnutí dat o využití 3D tiskáren

Počet instalovaných 3D tiskáren Y
Soft:

Všechny níže uvedené informace jsou dále uvedeny jako souhrn za všechny tiskárny.

Způsobu využití 3D tiskáren:

Např.: ve vyučování některého z předmětů, v kurzech 3D modelování/tisku, v technických kroužcích.

Četnost využití 3D tisku:

hodin tisku
kg filamentu

Jaký je počet protisknutých hodin (lze zjistit vzdáleně v rozhraní tiskárny „IP:8080/monitoring“, jaká je spotřeba filamentu (cca v kg)

Zdroj a typy tištěných modelů:

- Např.: modely vytvořené žáky a učiteli, stažené modely z internetu (z jakého zdroje)
- modely pro výuku nebo pomůcky do vyučování
- jiné (chybějící náhradní díly, marketingové školní předměty...

Software použitý k modelování tisknutých modelů:

Jaký nástroj/nástroje používáte pro vytváření 3D modelů, které tisknete na Y Soft 3D tiskárnách?

Technické a provozní zkušenosti a problémy s 3D řešením Y Soft:

Jsou nějaké zkušenosti s používáním 3D řešení Y Soft, které si vyžádali zvýšené úsilí na Vaší straně?

Nejčastější chyby při používání 3D tisku:

Jaké jsou nejčastější chyby, kterých se uživatelé dopouští při používání 3D tisku?

Kombinace 3D tisku s jinými moderními technologiemi:

Kombinujete 3D tisk s jinými inovativními technologiemi? S jakými?

Metodické materiály pro 3D tisk:

Vytváříte-využíváte metodické či jiné materiály pro 3D tisk, než jsou k dispozici od Y Soft? Jaké?

Návrhy na funkční vylepšení 3D řešení:

Co by Vám pomohlo vylepšit k ještě snadnějšímu a pohodlnějšímu používání nebo údržbě 3D řešení?

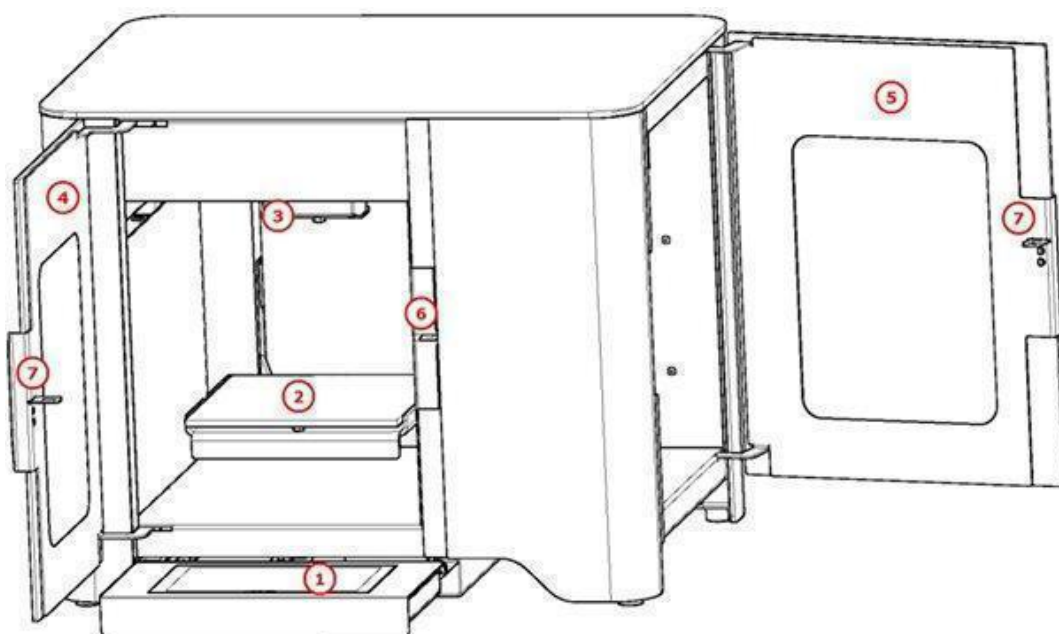
Příloha č. 2 Specifikace řešení 3D tiskárny

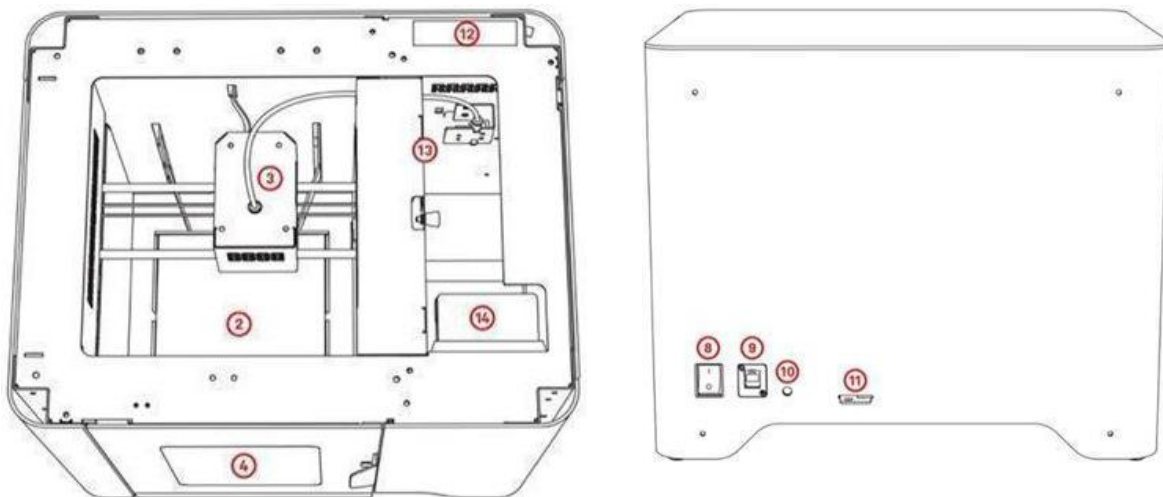
Technické specifikace 3D tiskárny

Produkt	3D tiskárna
Model	eDee
Obchodní název	YSoft be3D eDee
Technologie tisku	FFF (Fused Filament Fabrication)
Oblast tisku	150 x 150 x 150 mm
Průměr trysky	0,4 mm (předpokládaná životnost 1500 h)
Typ tiskové podložky	Skleněná, vyjímatelná
Kalibrace	Automatická
Bezpečnostní prvky	Zámky dveříek, snímač tiskové podložky
Rozměry celkem	496 x 414 x 397 mm
Hmotnost	27,5 kg (hmotnost dodávky: 31 kg)
Doporučené provozní podmínky	15–30°C (59–86°F), max. 60% vlhkost
Napájení	Externí zdroj napájení 24 V/3,75 A (90 W, vstup 230 V/110 V)

POPIS ČÁSTÍ TISKÁRNÝ

1. Dotyková obrazovka	8. Hlavní síťový vypínač
2. Tisková podložka	9. Port pro Ethernet
3. Tisková hlava	10. Napájecí konektor pro zdroj 24 V (používejte originální napájecí adaptér dodaný s tiskárnou)
4. Přední dvířka	11. Slot/držák kabelu pro zámeček Kensington
5. Postranní dvířka	12. Výrobní štítek
6. Elektromechanické zámky	13. Vstup pro filament/detektor filamentu
7. Protiplech elektromechanického zámku	14. Držák čtečky karet





Provozní podmínky 3D tiskárny

- Provozní teplota okolí: 15 – 30°C (pro tisk PLA)
- Maximální vlhkost prostředí: 60 %
- Bezprašné prostředí
- Stabilní a pevná podložka nepřenášející vibrace tiskárny do okolí
- Originální napájecí adaptér
- Tiskárna musí být instalována minimálně 1 m od zdroje tepla
- Tiskárna musí být umístěna v dobře větrané místnosti.

PŘÍSLUŠENSTVÍ

- 1x zdroj napájení 24 V/5 A
- 1x držáky cívek
- 1x skleněná tisková podložka
- 1x špachtle
- 1x tyčinka lepidla na tiskovou podložku

- čtečky paměťových karet