

# Rámcová dohoda č. 21105001286 „Nákup plechových terčů v roce 2021 - 2022“

## I. Smluvní strany

**Česká republika – Ministerstvo obrany**

Sídlo: Tychonova 1, 160 00 Praha 6 - Hradčany

IČO: 60162694

DIČ: CZ60162694

**Jejímž jménem jedná:** náčelník Vojenského zařízení 1534 Vojenský újezd Hradiště  
major Ing. Ladislav Richter

**Bankovní spojení:** ČNB, Na Příkopě 28, Praha 1

**Číslo účtu:** 404881/0710

**Kontaktní zaměstnanec ve věci dohody:** F

(dále jen „kontaktní osoba“)

**Zástupce kupujícího ve věci převzetí zboží:** F

te  
n  
te

(dále jen „zástupce kupujícího“)

**Adresa pro doručování korespondence:**

Vojenské zařízení 1534, Vojenský újezd Hradiště, 364 71 Bochov

(dále jen „kupující“)

a

**Obchodní firma: Brus Mat s.r.o.**

*zapsaná v obchodním rejstříku vedeném KS v H. Králové, oddíl C, vložka 22137*

Sídlo: Horní Roveň 172, 533 71 Dolní Roveň

IČO: 27490742

DIČ: CZ27490742

**Zastoupená:** Liborem Bisem

**Bankovní spojení:** KB Vysoké Mýto

**Číslo účtu:** 35-4969840247/0100

**Kontaktní osoba:** Libor Bis

(dále jen „prodávající“)

podle ustanovení § 2079 a násl. zákona č. 89/2012 Sb., *občanský zákoník* (dále jen „OZ“) uzavírají na veřejnou zakázku, zadanou jako zakázku malého rozsahu v otevřeném řízení podle § 27 zákona č. 134/2016 Sb., *o veřejných zakázkách, ve znění pozdějších předpisů*, tuto rámcovou dohodu (dále jen „dohoda“).

## II. Účel dohody

**2.1** Účelem rámcové dohody je nákup plechových terčů k zabezpečení ostrých střelb jednotek AČR u Vojenského zařízení 1534 Vojenský újezd Hradiště.

### III. Předmět dohody

#### 3.1 Předmětem dohody je:

- závazek prodávajícího odevzdat kupujícímu zboží podle **čl. III odst. 3.2** (dále jen „zboží“) této dohody, sjednané jakosti a provedení a umožnit mu nabýt vlastnické právo k tomuto zboží;
- závazek kupujícího odevzdávané zboží od prodávajícího převzít a zaplatit dohodnutou kupní cenu.
- Uvedené množství je maximální a nemusí být odebráno v celém rozsahu.

#### 3.2 Specifikace zboží:

<i>Název</i>	<i>MJ</i>	<i>Počet</i>
1/Terč č. 7 plechový, barva khaki	ks	550
2/Terč č. 8 plechový, barva khaki	ks	1 800
3/Terč č. 9 plechový, barva khaki	ks	270
4/Terč č. 10 plechový, barva khaki	ks	310
5/ Terč č. 13 registrační perforovaný, barva khaki	ks	40
6/ Terč č. 13a registrační perforovaný, barva khaki	ks	40
7/ Terč č. 14 registrační perforovaný, barva khaki	ks	40
8/ Terč č. 14b registrační perforovaný, barva khaki	ks	20
9/ Terč č. 15 registrační perforovaný, barva khaki	ks	35
10/ Terč č. 17 registrační perforovaný, barva khaki	ks	20

3.3 Přesný popis a rozměry terčů uvedených v **čl. III, odst. 3.2** jsou uvedeny v příloze č. 1

### IV. Kupní cena

4.1 Smluvní strany se ve smyslu zákona č. 526/1990 Sb., *o cenách, ve znění pozdějších předpisů*, dohodly na celkové kupní ceně za zboží, specifikované v **čl. III odst. 3.2** této dohody a to ve výši:

<i>Název</i>	<i>MJ</i>	<i>Počet</i>	<i>Cena za MJ bez DPH (Kč)</i>	<i>Cena celkem za MJ vč. DPH (Kč)</i>	<i>Cena celkem bez DPH (Kč)</i>	<i>Celkem DPH (Kč)</i>	<i>Cena celkem vč. DPH (Kč)</i>
1/Terč č. 7 plechový, barva khaki	ks	550					
2/Terč č. 8 plechový, barva khaki	ks	1 800					
3/Terč č. 9 plechový, barva khaki	ks	270					
4/Terč č. 10 plechový, barva khaki	ks	310					
5/ Terč č. 13 registrační perforovaný, barva khaki	ks	40					
6/ Terč č. 13a registrační perforovaný, barva khaki	ks	40					
7/ Terč č. 14 registrační perforovaný, barva khaki	ks	40					
8/ Terč č. 14b registrační perforovaný, barva khaki	ks	20					
9/ Terč č. 15 registrační perforovaný, barva khaki	ks	35					
10/ Terč č. 17 registrační perforovaný, barva khaki	ks	20					
<b>Cena celkem</b>					<b>1 617 100,00</b>	<b>339 591,00</b>	<b>1 956 691,00</b>

(slovy: jedenmiliondevětsetpadesátšesttisícšestsetdevadesátjednakorunčeských s DPH)

- 4.2 Jednotkové ceny jsou uvedeny v **čl. IV odst. 4.1** této dohody. V těchto cenách jsou již zahrnuty veškeré náklady spojené s plněním dohody.

## V. Čas a místo plnění

- 5.1 Místem plnění je Vojenské zařízení 1534 Vojenský újezd Hradiště – část SST Žďár, [REDACTED]
- 5.2 Zboží budou odebíráno postupně dílčím plněním podle výzev k poskytnutí plnění v termínech sjednaných s prodávajícím.  
Prodávající ukončí prodej zboží nejpozději **do 30. 11. 2022**  
Prodej zboží je ukončen poskytnutím všech objednaných výzev řádně, včas a bez vad, na základě dodacího listu po provedení dílčího plnění.
- 5.3 V případě nedodržení termínu uvedeného ve výzvě zaplatí prodávající kupujícímu smluvní pokutu podle **bodů 1. článku X.** dohody.

## VI. Dodací podmínky

- 6.1 Smluvní strany se dohodly, že odpovědnou osobou kupujícího za předkládání výzev na dílčí plnění nákupu prodávajícímu, za podmínek uvedených v dohodě je zástupce kupujícího, který je současně pověřen k převzetí poskytnutého dílčího plnění a k podpisu dodacího listu.
- 6.2 Prodávající je povinen poskytovat dílčí plnění podle jednotlivých očíslovaných výzev v termínu a v místě sjednaném a uvedeném na výzvě podle vzoru uvedeného v příloze č. 2 dohody.
- 6.3 Poskytováním dílčího plnění podle **bodů 3.1 písm. a) čl. III.** dohody se rozumí nákup plechových terčů k zabezpečení ostrých střelb jednotek AČR u Vojenského zařízení 1534 Vojenský újezd Hradiště. Dílčí plnění bude poskytováno v rozsahu a termínu stanoveném zástupcem kupujícího, a to vždy na základě výzvy.
- 6.4 Jestliže při převzetí poskytnutého dílčího plnění budou zjištěny nedostatky a skutečnosti, které jsou v rozporu se smluvními podmínkami, nebude dílčí plnění převzato. Zástupce prodávajícího není povinen převzít dílčí plnění, které vykazuje nedostatky nebo odporuje dohodě. O převzetí, případně nepřevzetí dílčího plnění sepíše a podepíše zástupci prodávajícího a kupujícího dodací list. V případě nepřevzetí dílčího plnění se do dodacího listu uvedou důvody nepřevzetí. Nepřevzetí dílčího plnění oznámí zástupce kupujícího neprodleně kupujícímu. Přejímka dílčího plnění bude provedena po odstranění nedostatků uvedených v dodacím listě. Vznikne-li tímto kupujícímu škoda, prodávající je povinen ji uhradit.

## VII. Platební a fakturační podmínky

- 7.1 Smluvní strany se dohodly, že cena za dílčí plnění bude uhrazena v české měně (Kč) způsobem uvedeným v následujících bodech čl. VIII. dohody.
- 7.2 Prodávající po vzniku práva fakturovat, tj. okamžikem podpisu dodacího listu po předání dílčího plnění, bezodkladně vystaví a doporučeně odešle kupujícímu daňový doklad (dále jen „**faktura**“) ve dvojím vyhotovení s následujícími přílohami k faktuře:  
- „Výzva k poskytnutí plnění“ podle bodu 2 čl. III. dohody;  
- dodací list.
- 7.3 Faktura musí obsahovat všechny náležitosti řádného daňového dokladu podle platné právní úpravy, zejména podle zákona č. 235/2004 Sb., *o dani z přidané hodnoty, ve znění pozdějších předpisů* a podle § 435 OZ. Dále musí faktura obsahovat tyto údaje:  
a) číslo dohody, podle které se uskutečňuje plnění;  
b) název útvaru, který je přejímajícím;  
c) označení dokladu jako „**Daňový doklad - faktura**“ s uvedením evidenčního čísla;

- d) obchodní firmu nebo jméno a příjmení, popřípadě název, dodatek ke jménu a příjmení nebo názvu, sídlo a místo podnikání prodávajícího s uvedením IČO a DIČ;
- e) název a sídlo kupujícího s uvedením IČO a DIČ;
- f) číslo dohody, podle které se uskutečňuje plnění;
- g) rozsah a předmět plnění;
- h) datum uskutečnění plnění, datum vystavení a datum splatnosti faktury;
- ch) název přejímajícího podle dohody;
- i) jednotkovou cenu v Kč bez DPH a včetně DPH (tj. cenu za měrnou jednotku, např. ks, spr, pár, kg, litry apod.) a dále slevu, pokud není obsažena v jednotkové ceně;
- j) základ daně v korunách a haléřích za dodávku;
- k) základní nebo sníženou sazbu daně v % nebo sdělení, že se jedná o plnění osvobozené od daně a odkaz na příslušné ustanovení zákona č. 235/2004 Sb.;
- l) výši daně uvedenou v korunách a haléřích, popřípadě zaokrouhlenou na desítky haléřů nahoru;
- m) kupní cenu celkem za dodávku v Kč včetně DPH;
- n) označení peněžního ústavu a čísla účtu prodávajícího, na který má být poukázána platba;
- o) počet příloh a razítko s podpisem odpovědné osoby prodávajícího za vystavení faktury;
- p) údaj o zápisu prodávajícího v obchodním rejstříku včetně spisové značky, není-li v něm zapsán údaj o zápisu z jiné evidence.

#### 7.4 K faktuře musí být připojen:

- a) originál přejímacího dokladu;
- b) označení názvu dokladu s uvedením jeho evidenčního čísla;
- c) obchodní firmu nebo jméno a příjmení, popřípadě název, dodatek ke jménu a příjmení nebo názvu, sídlo a místo podnikání prodávajícího s uvedením IČ a DIČ;
- d) název a sídlo kupujícího s uvedením IČ a DIČ;
- e) číslo dohody, podle které se uskutečňuje plnění;
- f) předmět plnění označený v souladu s dohodou a množství dodaných měrných jednotek;
- g) jméno odpovědné osoby prodávajícího, razítko a podpis této odpovědné osoby;
- h) jméno odpovědné osoby přejímajícího, razítko, datum převzetí a podpis této odpovědné osoby;
- ch) kupní cenu za měrnou jednotku položky zboží v Kč bez DPH;
- i) kupní cenu celkem za dodávku zboží v Kč bez DPH.

#### 7.5 Faktura bude kupujícímu doručena na adresu: **Vojenské zařízení 1534**

**Vojenský újezd Hradiště**

**364 71 Bochov**

s uvedením kupujícího:

Kupující (uved'te celou adresu v rámečku):

**Česká republika-Ministerstvo obrany**

**Tychonova 1**

**160 01 Praha 6**

**IČ: 60162694, DIČ:CZ60162694**

Konečný příjemce:

**Vojenské zařízení 1534**

**Vojenský újezd Hradiště**

**364 71 Bochov**

#### 7.6 Kupující neposkytuje zálohové platby.

#### 7.7 Splatnost faktury je **30 dnů** ode dne jejího doručení kupujícímu, není-li dále stanoveno jinak.

#### 7.8 Faktura se považuje za uhrazenou okamžikem odepsání fakturované částky z účtu kupujícího a jejím směřováním na účet prodávajícího.

#### 7.9 Kupující je oprávněn fakturu vrátit před uplynutím její splatnosti, neobsahuje-li některý údaj nebo doklad uvedený v dohodě nebo má jiné závady v obsahu nebo

nedostatečný počet výtisků. Při vrácení faktury kupující uvede důvod jejího vrácení a v případě oprávněného vrácení prodávající vystaví novou fakturu. Oprávněným vrácením faktury přestává běžet původní lhůta splatnosti a běží znovu ode dne doručení nové faktury kupujícímu. Proávající je povinen novou fakturu doručit kupujícímu **do 10 dnů** ode dne doručení oprávněně vrácené faktury prodávajícímu.

- 7.10** Budou-li u prodávajícího shledány důvody k naplnění institutu ručení příjemce zdanitelného plnění podle § 109 zákona č. 235/2004 Sb., bude kupující při zasílání úplaty vždy postupovat zvláštním způsobem zajištění daně podle § 109a tohoto zákona.

### **VIII. Přechod vlastnictví a odpovědnost za škodu**

- 8.1** Kupující nabývá vlastnické právo ke zboží okamžikem převzetí zboží a současně podpisem přijímacího dokladu.
- 8.2** Nebezpečí škody na zboží přechází na kupujícího současně s nabytím vlastnického práva.

### **IX. Záruka za jakost, vady zboží a reklamace**

- 9.1** Proávající přejímá záruku za jakost zboží ve smyslu ustanovení § 2113 OZ po dobu **24 měsíců**. Záruční doba neběží po dobu, po kterou kupující nemůže užívat zboží pro jeho reklamované vady. Smluvní strany se výslovně dohodly, že vyskytne-li se v průběhu záruční doby skrytá vada zboží, má se za to, že touto vadou zboží trpělo již v době předání.
- 9.2** Práva z vadného plnění se řídí ustanoveními § 2099 a násl. OZ.
- 9.3** Reklamace se uplatňují písemně.
- 9.4** Proávající je povinen se k reklamaci vyjádřit **do 5 dnů** ode dne jejího obdržení.
- 9.5** Proávající je povinen reklamaci vyřídit **do 20 dnů** ode dne obdržení oprávněné reklamace.
- 9.6** O způsobu vyřízení reklamované vady bude sepsán protokol.

### **X. Smluvní pokuty a úrok z prodlení**

- 10.1** Proávající zaplatí kupujícímu, v případě nedodržení termínu dílčího plnění na potvrzené výzvě kupujícímu smluvní pokutu ve **výši 600,00 Kč** za každý započatý den prodlení, a to až do úplného splnění závazku nebo do zániku smluvního vztahu. Tím není dotčen **čl. XII.** dohody. Právo fakturace smluvní pokuty vzniká prvním dnem prodlení s plněním povinnosti specifikované v tomto článku.
- 10.2** V případě nedodržení sjednaného termínu odstranění reklamované vady dílčího plnění zjištěné v záruční době prodávající zaplatí kupujícímu smluvní pokutu ve výši **600,00 Kč** za každý započatý den, a to až do podpisu protokolu o odstranění vady. Tím nejsou dotčena ustanovení **čl. XII.** dohody. Právo fakturace smluvní pokuty vzniká prvním dnem prodlení s plněním povinnosti specifikované v tomto článku.
- 10.3** V případě prodlení kupujícího s úhradou faktury zaplatí kupující prodávajícímu úrok z prodlení ve výši stanovené nařízením vlády č. 351/2013 Sb., *kterým se určuje výše úroků z prodlení a nákladů spojených s uplatněním pohledávky, určuje odměna likvidátora, likvidačního správce a člena orgánu právnické osoby jmenovaného soudem a upravují některé otázky Obchodního věstníku a veřejných rejstříků právnických a fyzických osob* (dále jen „**NV 351/2013 Sb.**“) podle ustanovení § 1970 OZ.
- 10.4** Smluvní pokuty a úroky z prodlení jsou splatné **do 30 dnů** ode dne doručení vyúčtování.
- 10.5** Smluvní pokuty a úrok z prodlení hradí povinná smluvní strana bez ohledu na to, zda a v jaké výši vznikla druhé smluvní straně v této souvislosti škoda. Náhrada škody je vymahatelná samostatně vedle smluvních pokut a úroku z prodlení v plné výši.
- 10.6** V souladu s NV č.351/2013 Sb. je prodávající povinen uhradit kupujícímu částku **1 200,- Kč** na náhrady spojené s vymáháním pohledávky kupujícího.

## XI. Zvláštní ujednání

- 11.1 Vztahy mezi smluvními stranami se řídí právním řádem České republiky.
- 11.2 Ve smluvně výslovně neupravených otázkách se tento závazkový vztah řídí ustanoveními OZ.
- 11.3 Prodávající prohlašuje, že odevzdané zboží není zatíženo žádnými právy třetích osob. Prodávající odpovídá za případné porušení práv z průmyslového nebo jiného duševního vlastnictví třetích osob.
- 11.4 Smluvní strany se dohodly, že si bezodkladně sdělí skutečnosti, které se týkají změn některého ze základních identifikačních údajů, včetně právního nástupnictví.
- 11.5 Jednáním jazykem při jakémkoli ústním jednání či písemném styku, souvisejícím s plněním této dohody, je český jazyk.
- 11.6 Prodávající není oprávněn v průběhu plnění svého závazku podle této dohody a ani po jeho splnění bez písemného souhlasu kupujícího poskytovat jakékoli informace, se kterými se seznámil v souvislosti s plněním svého závazku a podkladovými materiály v listinné či elektronické podobě, které mu byly poskytnuty v souvislosti s plněním závazku podle této dohody, třetím osobám (mimo subdodavatele). Poskytnuté informace jsou ve smyslu § 1730 OZ důvěrné.
- 11.7 Prodávající podpisem dohody uděluje podle zákona č. 101/2000 Sb., *o ochraně osobních údajů, ve znění pozdějších předpisů*, souhlas kupujícímu, jako správci údajů, se zpracováním jeho osobních a dalších údajů v dohodě uvedených pro účely naplnění práv a povinností vyplývajících z této dohody, a to po dobu její platnosti a dobu stanovenou pro archivaci.
- 11.8 Prodávající souhlasí s uveřejněním údajů v této dohodě s výjimkou ustanovení, která obsahují utajované informace a obchodní tajemství.
- 11.9 Prodávající není oprávněn zcela ani zčásti postoupit na třetí osobu žádné ze svých práv, ani žádný ze svých závazků plynoucích z této dohody a ani tuto dohodu jako celek.
- 11.10 Veškerá komunikace mezi smluvními stranami týkající se této dohody musí být učiněna v písemné formě, není-li v textu dohody uvedeno výslovně jinak, a musí být doručena osobně nebo prostřednictvím doporučené poštovní zásilky na adresy uvedené v záhlaví této dohody. V případě doručení jakékoli písemnosti telefaxem nebo e-mailem musí být originál dokumentu v listinné podobě doručen adresátovi osobně nebo prostřednictvím doporučené poštovní zásilky.
- 11.11 Smluvní strany sjednávají pravidla pro doručování vzájemných písemností tak, že písemnost se v případě pochybností či nedoručitelnosti považuje za doručenu nejpozději **třetím pracovním dnem** po jejím odeslání na adresu uvedenou v záhlaví této dohody, nedoručí-li druhá strana písemné oznámení o změně adresy, a to bez ohledu na to, zda se adresát na této adrese zdržuje a zásilku vyzvedne.
- 11.12 Prodávající bere na vědomí, že místem plnění jsou objekty důležité pro obranu státu ve smyslu § 29 zákona č. 222/1999 Sb., *o zajišťování obrany ČR, ve znění pozdějších předpisů*. Prodávající se zavazuje dodržovat veškerá interní nařízení upravující vstup do těchto objektů, která byla v této souvislosti vydána statutárním orgánem, do jehož působnosti tyto objekty důležité pro obranu státu náleží.
- 11.13 K zabezpečení vstupu do místa plnění je prodávající povinen **do 5 dnů** po podpisu dohody dodat kupujícímu seznam pracovníků, kteří se budou podílet na plnění předmětu dohody (jména, příjmení, čísla občanského průkazu a seznam vozidel s uvedením typu a jejich RZ).
- 11.14 Smluvní strany berou na vědomí, že druhá smluvní strana zpracovává její osobní údaje v rozsahu osobních údajů uvedených v této smlouvě za účelem uzavření a splnění smlouvy, zajištění komunikace smluvních stran při plnění smlouvy a za účelem případného uplatnění nároků z této smlouvy ve smyslu ustanovení čl. 6 odst. a), b) c) Nařízení EU 2016/679 o ochraně fyzických osob v souvislosti se zpracováním osobních údajů a o volném pohybu těchto údajů a o zrušení směrnice 95/46/ES (dále jen „Nařízení EU 2016/679“).

- 11.15** Osobní údaje budou zpracovávány způsobem, který zaručí náležitou bezpečnost a důvěrnost těchto údajů, mimo jiné za účelem zabránění neoprávněnému přístupu k osobním údajům a k zařízení používanému k jejich zpracování nebo jejich neoprávněnému použití. Smluvní strany učiní veškerá opatření, aby nedošlo ke zneužití osobních údajů ve smyslu Nařízení EU 2016/679.
- 11.16** Smluvní strany berou na vědomí, že povinnost zachovávat mlčenlivost o osobních údajích a o bezpečnostních opatřeních, jejichž zveřejnění by ohrozilo zabezpečení ochrany osobních údajů, trvá i po splnění závazku vyplývajícího z této smlouvy.
- 11.17** Povinnost mlčenlivosti a závazek k ochraně informací dle čl. 3 se nevztahuje na informace, u kterých povinnost jejich zpřístupnění ukládá právní předpis zejména zákon č. 340/2015 Sb., zákon o registru smluv, zákon č. 563/1991 Sb., zákon o účetnictví a zákon č. 320/2001 Sb., zákon o finanční kontrole.

## **XII. Zánik závazků**

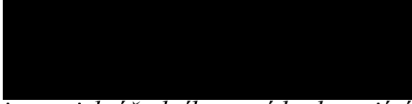
- 12.1** Smluvní strany se dohodly, že závazek ze smluvního vztahu zaniká v těchto případech:
- a) splněním všech závazků řádně a včas;
  - b) dohodou smluvních stran při vzájemném vyrovnání účelně vynaložených a prokazatelně doložených nákladů ke dni zániku dohody;
  - c) jednostranným odstoupením od dohody pro její podstatné porušení;
  - d) jednostranným odstoupením od dohody kupujícím v případě, že prodávající uvedl v nabídce informace nebo doklady, které neodpovídají skutečnosti a měly nebo mohly mít vliv na výsledek zadávacího řízení nebo porušil čl. XI.;
  - e) jednostranným odstoupením kupujícího od dohody, v případě, že bude vůči majetku prodávajícího vyhlášeno insolvenční řízení, v němž bude vydáno rozhodnutí o úpadku nebo byl-li vůči prodávajícímu insolvenční návrh zamítnut pro nedostatek majetku k úhradě nákladů insolvenčního řízení.
- 12.2** Smluvní strany se dohodly, že podstatným porušením dohody ze strany prodávajícího ve smyslu § 2002 odst. 1 OZ, se rozumí vědomé:
- a) prodlení s odevzdáním zboží o více než **10 dní**;
  - b) nedodržení sjednaného množství, jakosti nebo druhu zboží;
  - c) nedodržení ujednání o záruce za jakost zboží;
  - d) neodstranění vad zboží v záruce ve sjednané době.

## **XIII. Závěrečná ustanovení**

- 13.1** Dohoda je vyhotovena ve 2 výtiscích o 19 listech včetně příloh č. 1 a 2, z nichž každý má platnost originálu. Proávající obdrží jeden výtisk. Jeden výtisk je pro potřebu kupujícího.
- 13.2** Dohoda může být měněna či doplňována vzájemně odsouhlasenými a podepsanými písemnými a vzestupně očíslovanými dodatky, které se stávají její nedílnou součástí. Jiné zápisy, protokoly apod. se za změnu Dohody nepovažují. Dodatky schvalují statutární orgány smluvních stran, jinak jsou neplatné.
- 13.3** Kontaktní osoba je oprávněna jednat za kupujícího a činit pouze úkony uvedené v dohodě. Kontaktní osoba není oprávněna zejména rozhodnout nebo s prodávajícím dohodnout způsob vypořádání nároků z vad plnění. Úkony učiněné kontaktní osobou nad vymezený rámec nezavazují kupujícího.
- 13.4** Je-li nebo stane-li se některé ustanovení dohody neplatné či neúčinné, nedotýká se to ostatních ustanovení, která zůstávají platná a účinná. Smluvní strany se v tomto případě zavazují dohodou nahradit ustanovení neplatné či neúčinné novým ustanovením platným či účinným, které nejlépe odpovídá původně zamýšlenému účelu ustanovení neplatného či neúčinného.

- 13.5** Smluvní strany prohlašují, že jim nejsou známy žádné skutečnosti, které by uzavření dohody vylučovaly a berou na vědomí, že v plném rozsahu nesou veškeré právní důsledky plynoucí z vědomě jimi udaných nepravdivých údajů. Na důkaz svého souhlasu s obsahem dohody připojují pod ní své podpisy.
- 13.6** Rámcová dohoda nabývá účinnosti dnem jejího zveřejnění v registru smluv dle zákona č. 340/2015 Sb. o registru smluv, ve znění pozdějších předpisů.

Ve Vojenském újezdu Hradiště dne 2021

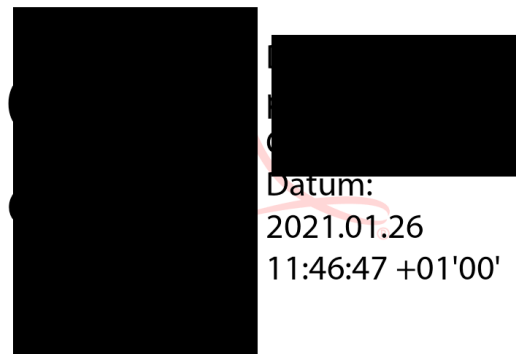


*podpis a otisk úředního razítka kupujícího*

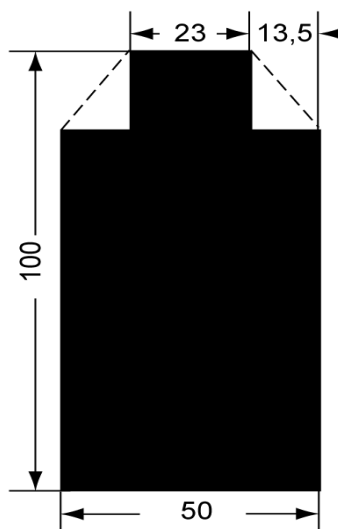
Dolní Roveň dne 2021



*podpis a otisk úředního razítka prodávajícího*







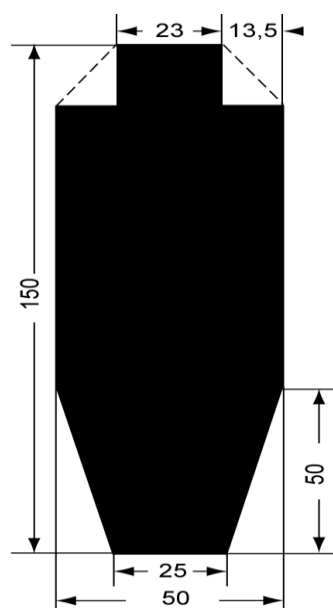
Klečící figura  
(terč č. 7)

### Terč č. 7 plechový

**Rozměry terče jsou v cm. Odběratel trvá na přesném zachování tvaru a výše uvedených rozměrů terče. Terč je určený pro střelbu z ručních zbraní i lafetovaných zbraní ráže 5,56mm, 7,62 mm, 9mm, a 12,7 mm.**

**Terč: barva khaki matná, černý plech, síla plechu minimálně 1 mm s prolisy. Prodloužení ve spodní části terče minimálně o 10 cm max. 15cm, prodloužená část terče musí být barevně vyznačena odlišnou barvou. Terč musí být samonosný, nesmí docházet samovolně k jeho ohybu, krutu či jeho deformaci.**

**Toto je zajištěno čtyřmi prolisy po celé výšce. Umístění prolisu při čelním pohledu rozmístit libovolně tak aby nemohlo dojít k ohybu terče. Hloubka prolisu 0,7-1cm. Ve spodní části terče 2 ks stojin (nohy) z „U“ profilu 40x20x2 mm a délce 60 cm včetně délky nohy 9 cm, tento profil musí být řádně přivařen k plechové části terče. Vnitřní rozteč noh-stojin ke svislé ose terče 17 cm. Plná kompatibilita pro uchycení do zvedáků MRZ-1 výrobce SPAME s.r.o. Balení na paletě po 100ks zpáskované.**



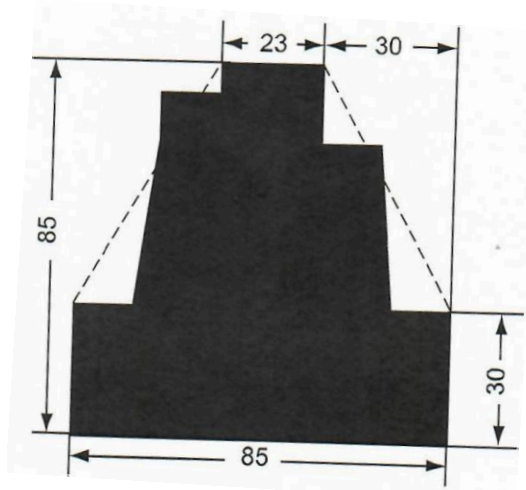
Vpřed běžící figura  
(terč č. 8)

### Terč č. 8 plechový

**Rozměry terče jsou v cm. Odběratel trvá na přesném zachování tvaru a výše uvedených rozměrů terče. Terč je určený pro střelbu z ručních zbraní i lafetovaných zbraní ráže 5,56mm, 7,62 mm, 9mm, a 12,7 mm.**

**Terč: barva khaki matná, černý plech, síla plechu minimálně 1 mm s prolisy. Prodloužení ve spodní části terče minimálně 10 cm max. 15cm, prodloužená část terče musí být barevně vyznačena odlišnou barvou. Terč musí být samonosný, nesmí docházet samovolně k jeho ohybu, krutu či jeho deformaci.**

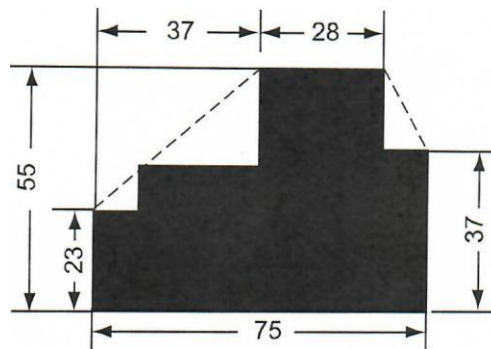
**Toto je zajištěno čtyřmi prolisy trojúhelníkového tvaru po celé výšce. Umístění prolisu při čelním pohledu rozmístit libovolně tak aby nemohlo dojít k ohybu terče. Hloubka prolisu 0,7-1cm. Ve spodní části terče 2 ks stojin (nohy) z „U“ profilu 40x20x2 mm a délce 60 cm včetně délky nohy 9 cm, tento profil musí být řádně přivařen k plechové části terče. Vnitřní rozteč noh-stojin ke svislé ose terče 17 cm. Plná kompatibilita pro uchycení do zvedáků MRZ-1 výrobce SPAME s.r.o. Balení na paletě po 100ks zpáskované.**



### Terč č. 9 plechový

**Rozměry terče jsou v cm. Odběratel trvá na přesném zachování tvaru a výše uvedených rozměrů terče. Terč je určený pro střelbu z ručních zbraní i lafetovaných zbraní ráže 5,56mm, 7,62 mm, 9mm, a 12,7 mm.**

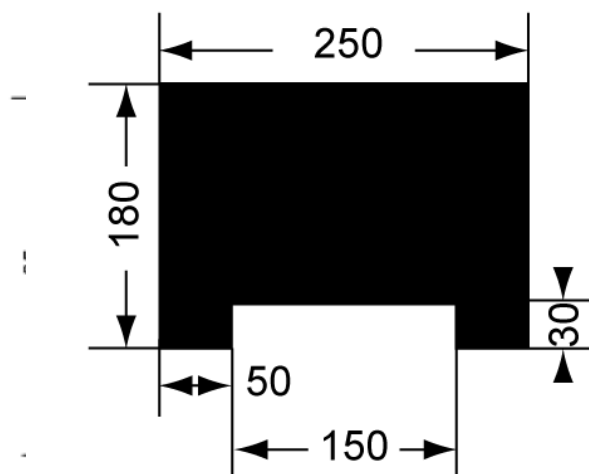
**Terč: barva khaki matná, černý plech, síla plechu 1 mm s prolisy. Prodloužení ve spodní části terče o minimálně 10 cm max. 15cm, prodloužená část terče musí být barevně vyznačena odlišnou barvou. Terč musí být samonosný, nesmí docházet samovolně k jeho ohybu, krutu či jeho deformaci. Toto je zajištěno čtyřmi prolisy trojúhelníkového tvaru po celé výšce. Umístění prolisu při čelním pohledu rozmístit libovolně tak aby nemohlo dojít k ohybu terče. Hloubka prolisu 0,7-1cm. Ve spodní části terče 2 ks stojin (nohy) z „U“ profilu 40x20x2 mm a délce 50 cm včetně délky nohy 9 cm, tento profil musí být řádně přivařen k plechové části terče. Vnitřní rozteč noh-stojin ke svislé ose terče 17 cm. Plná kompatibilita pro uchycení do zvedáků MRZ-1 výrobce SPAME s.r.o. Balení na paletě po 100ks zpáskované**



### **Terč č. 10 plechový**

**Rozměry terče jsou v cm. Odběratel trvá na přesném zachování tvaru a výše uvedených rozměrů terče. Terč je určený pro střelbu z ručních zbraní i lafetovaných zbraní ráže 5,56mm, 7,62 mm, 9mm, a 12,7 mm.**

**Terč: barva khaki matná, černý plech, síla plechu 1 mm s prolisy. Prodloužení ve spodní části terče o minimálně 10 cm max. 15cm, prodloužená část terče musí být barevně vyznačena odlišnou barvou. Terč musí být samonosný, nesmí docházet samovolně k jeho ohybu, krutu či jeho deformaci. Toto je zajištěno čtyřmi prolisy trojúhelníkového tvaru po celé výšce. Umístění prolisu při čelním pohledu rozmístit libovolně tak aby nemohlo dojít k ohybu terče. Hloubka prolisu 0,7-1cm. Ve spodní části terče 2 ks stojin (nohy) z „U“ profilu 40x20x2 mm a délce 35 cm včetně délky nohy 9 cm, tento profil musí být řádně přivařen k plechové části terče. Vnitřní rozteč noh-stojin ke svislé ose terče 17 cm. Plná kompatibilita pro uchycení do zvedáků MRZ-1 výrobce SPAME s.r.o. Balení na paletě po 100ks zpáskované.**



Obrněný transportér  
(terč č. 13)

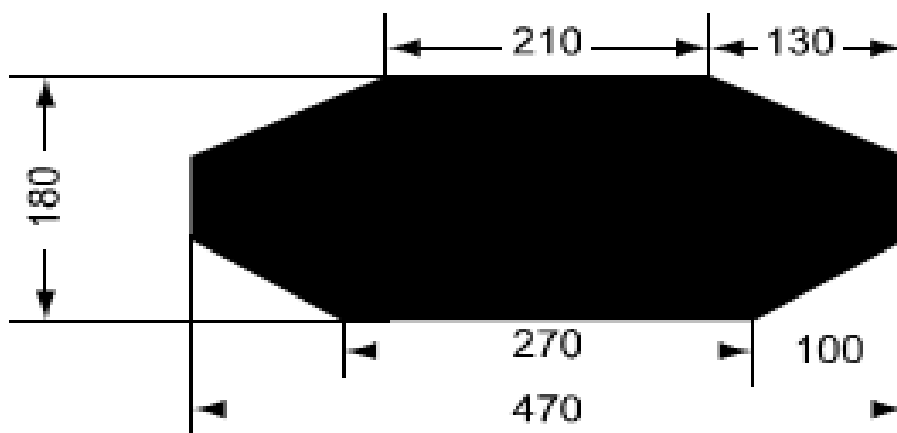
### Terč č. 13 perforovaný registrační

Rozměry terče jsou v cm. Odběratel trvá na přesném zachování tvaru a výše uvedených rozměrů terče. Určený pro střelbu zbraní ráže 5,56 mm, 7,62 mm, 7,65 mm, 9 mm, 12,7 mm, 30 mm.

Terč: barva khaki 5450S, perforovaný pozinkovaný plech RV5 s otvory průměr cca 5 mm s roztečí otvorů cca 3mm, síla plechu 0,80 mm, profil „U“ 20/40/20 pro výrobu rastru. Terč musí být samonosný, nesmí docházet samovolně k jeho ohybu, krutu či deformaci.

V dolní části je vytvořen výřez na profilu „U“ 20/40/20 pro umístění snímače (čidla) registrace zásahu (čidlo=krabíčka o rozměru 4cm x 6cm x 3cm). Přípustná tolerance v rozměrech terče +/- 2 cm. Po provedeném zásahu (tj. průletu střely terčem) vznikne rázová vlna, která se přenese do spodní části terče na otřesový snímač zásahu (otřesové snímače nejsou součástí dodávky, jsou jako příslušenství zvedáku terče).

Jako součást terče jsou 2 ks dřevěných prken 10x2,5x300 cm a 2 ks dřevěných trámek 8x8x400 cm (řezivo měkké jehličnaté či listnaté dřevo, bez zabarvení dřeva, hniloba je nepřipustná, zdravé dřevo, srostlé bez omezení, vzdálenost suků bez omezení, černý suk nesrostlý do 20, suk nesmí být na hraně, vzdálenost suků do 20 mm ks na 1 dm) pro založení terče do zvedáku terčů VRZ-1 výrobce SPAME s.r.o Terč musí být plně kompatibilní k použití pro tento zvedák terčů včetně připojení 2 ks čidel pro registraci zásahu střel do terče (čidla nejsou součástí dodávky).

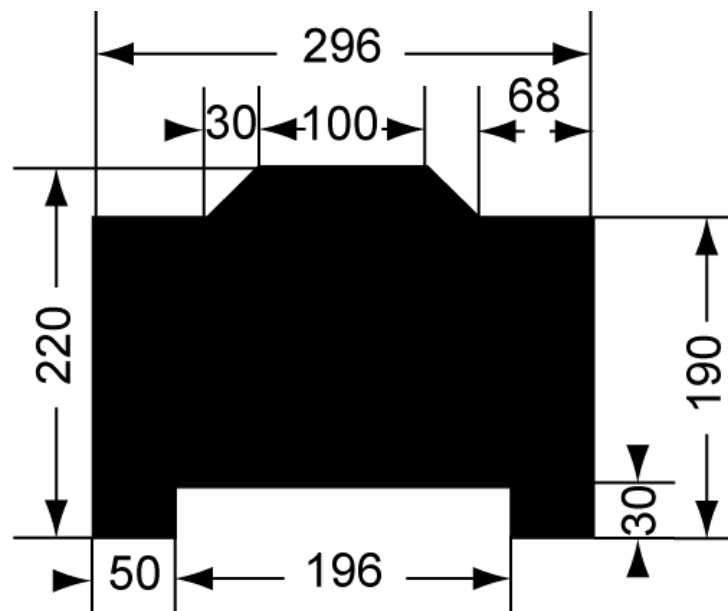


### **Terč č. 13a perforovaný registrační**

Rozměry terče jsou v cm. Odběratel trvá na přesném zachování tvaru a výše uvedených rozměrů terče. Určený pro střelbu zbraní ráže 5,56 mm, 7,62 mm, 7,65 mm, 9 mm, 12,7 mm, 30 mm.

Terč: barva khaki 5450S, perforovaný pozinkovaný plech RV5 s otvory průměr cca 5 mm s roztečí otvorů cca 3mm, síla plechu 0,80 mm, profil „U“ 20/40/20 pro výrobu rastru. Terč musí být samonosný, nesmí docházet samovolně k jeho ohybu, krutu či deformaci.

V dolní části je vytvořen výřez na profilu „U“ 20/40/20 pro umístění snímače (čidla) registrace zásahu (čidlo=krabíčka o rozměru 4cm x 6cm x 3cm). Přípustná tolerance v rozměrech terče +/- 2 cm. Po provedeném zásahu (tj. průletu střely terčem) vznikne rázová vlna, která se přenesení do spodní části terče na otřesový snímač zásahu (otřesové snímače nejsou součástí dodávky, jsou jako příslušenství zvedáku terče). Jako součást terče jsou 2 ks dřevěných prken 10x2,5x500 cm a 2 ks dřevěných trámek 10x10x400 cm (řezivo měkké jehličnaté či listnaté dřevo, bez zbarvení dřeva, hniloba je nepřipustná, zdravé dřevo, srostlé bez omezení, vzdálenost suků bez omezení, černý suk nesrostlý do 20, suk nesmí být na hraně, vzdálenost suků do 20 mm ks na 1 dm) pro založení terče do zvedáku terčů VRZ-1 výrobce SPAME s.r.o. Terč musí být plně kompatibilní k použití pro tento zvedák terčů včetně připojení 2 ks čidel pro registraci zásahu střel do terče (čidla nejsou součástí dodávky) výroba terče ze dvou stejných částí s možností spojení pro snadnější manipulaci.



Bojové vozidlo pěchoty  
(terč č. 14)

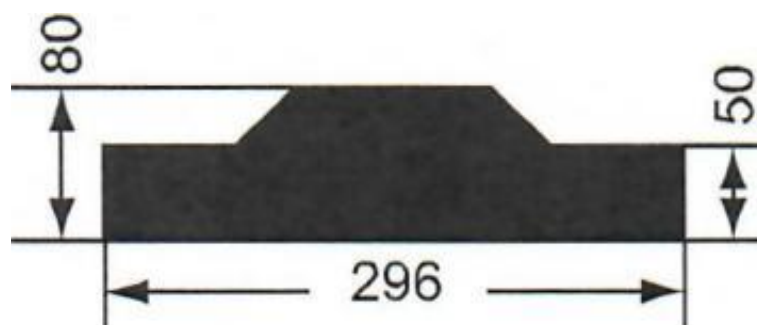
### Terč č. 14 perforovaný registrační

Rozměry terče jsou v cm. Odběratel trvá na přesném zachování tvaru a výše uvedených rozměrů terče. Určený pro střelbu zbraní ráže 5,56 mm, 7,62 mm, 7,65 mm, 9 mm, 12,7 mm, 30 mm.

Terč: barva khaki 5450S, perforovaný pozinkovaný plech RV5 s otvory průměr cca 5 mm s roztečí otvorů cca 3mm, síla plechu 0,80 mm, profil „U“ 20/40/20 pro výrobu rastru. Terč musí být samonosný, nesmí docházet samovolně k jeho ohybu, krutu či deformaci.

V dolní části je vytvořen výřez na profilu „U“ 20/40/20 pro umístění snímače (čidla) registrace zásahu (čidlo=krabíčka o rozměru 4cm x 6cm x 3cm). Přípustná tolerance v rozměrech terče +/- 2 cm. Po provedeném zásahu (tj. průletu střely terčem) vznikne rázová vlna, která se přenese do spodní části terče na otřesový snímač zásahu (otřesové snímače nejsou součástí dodávky, jsou jako příslušenství zvedáku terče).

Jako součást terče jsou 2 ks dřevěných prken 10x2,5x300 cm a 2 ks dřevěných trámek 8x8x400 cm (řezivo měkké jehličnaté či listnaté dřevo, bez zbarvení dřeva, hniloba je nepřípustná, zdravé dřevo, srostlé bez omezení, vzdálenost suků bez omezení, černý suk nesrostlý do 20, suk nesmí být na hraně, vzdálenost suků do 20 mm ks na 1 dm) pro založení terče do zvedáku terčů VRZ-1 výrobce SPAME s.r.o. Terč musí být plně kompatibilní k použití pro tento zvedák terčů včetně připojení 2 ks čidel pro registraci zásahu střel do terče (čidla nejsou součástí dodávky)



Bojové vozidlo

okopu  
(terč č.14b)

pěchoty v

### Terč č. 14b perforovaný registrační

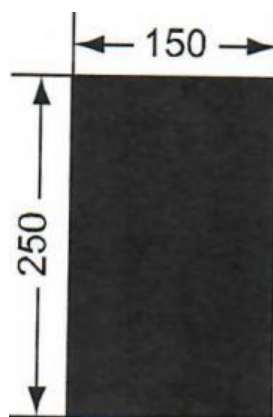
Rozměry terče jsou v cm. Odběratel trvá na přesném zachování tvaru a výše uvedených rozměrů terče. Určený pro střelbu zbraní ráže 5,56 mm, 7,62 mm, 7,65 mm, 9 mm, 12,7 mm, 30 mm.

Terč: barva khaki 5450S, perforovaný pozinkovaný plech RV5 s otvory průměr cca 5 mm s roztečí otvorů cca 3mm, síla plechu 0,80 mm, profil „U“ 20/40/20 pro výrobu rastru. Terč musí být samonosný, nesmí docházet samovolně k jeho ohybu, krutu či deformaci.

Dolní části terče prodloužit o 20cm oproti daným rozměrům tuto část odlišit jinou barvou a v této části vytvořit výřez na profilu „U“ 20/40/20 pro umístění snímače (čidla) registrace zásahu (čidlo=krabička o rozměru 4cm x 6cm x 3cm). Přípustná tolerance v rozměrech terče +/- 2 cm. Po provedeném zásahu (tj. průletu střely terčem) vznikne rázová vlna, která se přenesení do spodní části terče na otřesový snímač zásahu (otřesové snímače nejsou součástí dodávky, jsou jako příslušenství zvedáku terče).

Jako součást terče jsou 2 ks dřevěných prken 10x2,5x300 cm a 2 ks dřevěných trámek 8x8x400 cm (řezivo měkké jehličnaté či listnaté dřevo, bez zabarvení dřeva, hniloba je nepřipustná, zdravé dřevo, srostlé bez omezení, vzdálenost suků bez omezení, černý suk nesrostlý do 20, suk nesmí být na hraně, vzdálenost suků do 20 mm ks na 1 dm) pro založení terče do zvedáku terčů VRZ-1 výrobce SPAME s.r.o. Terč musí být plně kompatibilní k použití pro tento zvedák terčů včetně připojení 2 ks čidel pro registraci zásahu střel do terče (čidla nejsou součástí dodávky)





Vrtulník

(terč č. 15)

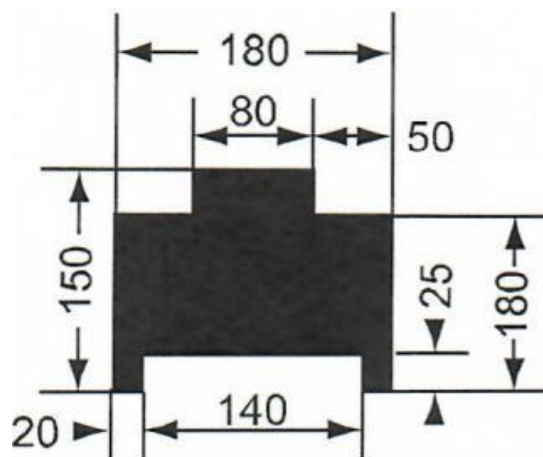
### **Terč č. 15 perforovaný registrační**

Rozměry terče jsou v cm. Odběratel trvá na přesném zachování tvaru a výše uvedených rozměrů terče. Určený pro střelbu zbraní ráže 5,56 mm, 7,62 mm, 7,65 mm, 9 mm, 12,7 mm, 30 mm.

Terč: barva khaki 5450S, perforovaný pozinkovaný plech RV5 s otvory průměr cca 5 mm s roztečí otvorů cca 3mm, síla plechu 0,80 mm, profil „U“ 20/40/20 pro výrobu rastru. Terč musí být samonosný, nesmí docházet samovolně k jeho ohybu, krutu či deformaci.

Dolní část terče prodloužit o 20cm oproti daným rozměrům tuto část odlišit jinou barvou a v této části vytvořit výřez na profilu „U“ 20/40/20 pro umístění snímače (čidla) registrace zásahu (čidlo=krabička o rozměru 4cm x 6cm x 3cm). Přípustná tolerance v rozměrech terče +/- 2 cm. Po provedeném zásahu (tj. průletu střely terčem) vznikne rázová vlna, která se přenese do spodní části terče na otřesový snímač zásahu (otřesové snímače nejsou součástí dodávky, jsou jako příslušenství zvedáku terče).

Jako součást terče jsou 2 ks dřevěných prken 10x2,5x200 cm a 2 ks dřevěných trámek 8x8x400 cm (řezivo měkké jehličnaté či listnaté dřevo, bez zbarvení dřeva, hniloba je nepřípustná, zdravé dřevo, srostlé bez omezení, vzdálenost suků bez omezení, černý suk nesrostlý do 20, suk nesmí být na hraně, vzdálenost suků do 20 mm ks na 1 dm) pro založení terče do zvedáku terčů VRZ-1 výrobce SPAME s.r.o. Terč musí být plně kompatibilní k použití pro tento zvedák terčů včetně připojení 2 ks čidel pro registraci zásahu střel do terče (čidla nejsou součástí dodávky)



Bezzákluzový kanón (PTŘS)  
na autě (terč č. 17)

### **Terč č. 17 perforovaný registrační**

Rozměry terče jsou v cm. Odběratel trvá na přesném zachování tvaru a výše uvedených rozměrů terče. Určený pro střelbu zbraní ráže 5,56 mm, 7,62 mm, 7,65 mm, 9 mm, 12,7 mm, 30 mm.

Terč: barva khaki 5450S, perforovaný pozinkovaný plech RV5 s otvory průměr cca 5 mm s roztečí otvorů cca 3mm, síla plechu 0,80 mm, profil „U“ 20/40/20 pro výrobu rastru. Terč musí být samonosný, nesmí docházet samovolně k jeho ohybu, krutu či deformaci.

Dolní části terče prodloužit o 20cm oproti daným rozměrům tuto část odlišit jinou barvou a v této části vytvořit výřez na profilu „U“ 20/40/20 pro umístění snímače (čidla) registrace zásahu (čidlo=krabíčka o rozměru 4cm x 6cm x 3cm). Přípustná tolerance v rozměrech terče  $\pm 2$  cm. Po provedeném zásahu (tj. průletu střely terčem) vznikne rázová vlna, která se přenese do spodní části terče na otřesový snímač zásahu (otřesové snímače nejsou součástí dodávky, jsou jako příslušenství zvedáku terče).

Jako součást terče jsou 2 ks dřevěných prken 10x2,5x200 cm a 2 ks dřevěných trámek 8x8x400 cm (řezivo měkké jehličnaté či listnaté dřevo, bez zabarvení dřeva, hniloba je nepřipustná, zdravé dřevo, srostlé bez omezení, vzdálenost suků bez omezení, černý suk nesrostlý do 20, suk nesmí být na hraně, vzdálenost suků do 20 mm ks na 1 dm) pro založení terče do zvedáku terčů VRZ-1 výrobce SPAME s.r.o. Terč musí být plně kompatibilní k použití pro tento zvedák terčů včetně připojení 2 ks čidel pro registraci zásahu střel do terče (čidla nejsou součástí dodávky)

## VÝZVA K POSKYTNUTÍ PLNĚNÍ č. 21105001286

### Smluvní strany:

#### ČESKÁ REPUBLIKA - MINISTERSTVO OBRANY

se sídlem Tychonova 1, 160 01 Praha 6

jejímž jménem jedná náčelník VZ 1534 Vojenský újezd Hradiště mjr. Ing. Ladislav Richter

se sídlem: Vojenský újezd Hradiště, 364 71 Bochov

Identifikační číslo: 60162694

Bankovní spojení: ČNB Praha, pobočka Praha, Na příkopě 28, Praha 1

Číslo účtu: 404881/0710

jako **KUPUJÍCÍ** (dále jen „**kupující**“) na straně jedné

a

#### Obchodní firma:

*zapsaná v obchodním rejstříku vedeném u, oddíl, vložka*

**Sídlo:**

**IČO:**

**DIČ:** CZ

**Zastoupená:**

**Bankovní spojení:**

**Číslo účtu:**

(dále jen „**prodávající**“)

jako **PRODÁVAJÍCÍ** (dále jen „**prodávající**“) na straně druhé

na základě rámcové dohody č. 21105001286 ze dne xx.xx 2021 realizují dílčí plnění podle této dohody výzvou k dílčímu plnění v rozsahu:

<i>Specifikace dílčího plnění:</i>	Nákup plechových terčů	
<i>Den zahájení dílčího plnění:</i>	<b>den / měsíc / rok</b>	
<i>Den ukončení dílčího plnění:</i>	<b>den / měsíc / rok</b>	

<i>Za kupujícího:</i>	<i>Jméno, příjmení (hůlkovým písmem) datum a podpis</i>	<i>Telefonické a faxové spojení:</i>
		Xxx xxx xxx

<i>Za prodávajícího:</i>	<i>Jméno, příjmení (hůlkovým písmem) datum a podpis</i>	<i>Telefonické a faxové spojení:</i>
		Xxx xxx xxx