



## CENTRÁLNÍ SMLOUVA NA DODÁVKY CAS „CAS 20/4000/240 – S 2 T - Venkovská“





číslo centrální smlouvy dodavatele: 038620

číslo centrální smlouvy centrálního zadavatele: MV-133705-62/PO-PSM-2020

### Článek 1.

#### Smluvní strany

##### Česká republika – Ministerstvo vnitra

Sídlo: Nad Štolou 936/3, 170 34 Praha 7  
IČO: 00007064  
DIČ: CZ00007064  
Bankovní spojení: ČNB, pobočka Praha 1  
Číslo účtu: 8908-881/0710  
Kontaktní adresa: Česká republika – Ministerstvo vnitra generální ředitelství  
Hasičského záchranného sboru ČR  
Kloknerova 26, pošt. přihrádka 69, 148 01, Praha 414  
Zastoupené: Ing. Tomášem Vlašánkem,  
vedoucím oddělením veřejných zakázek GŘ HZS ČR  
Kontaktní osoba:   
ID datové schránky: 84taiur  
E-mail:   
Telefon:   
Mobil: 

(dále jen „centrální zadavatel“) na straně jedné


a

##### THT Polička, s.r.o.

se sídlem: Starohradská 316  
572 01 Polička  
zapsána ve veřejném rejstříku, vedeným Krajským soudem  
v Hradci Králové, oddíl C, vložka 2192

IČO: 46508147

DIČ: (CZ)46508147

Bankovní spojení: 

Číslo účtu: 

Zastoupená: 

ID datové schránky: 6s6ch7b

Tel.: 

Kontaktní osoba: 

E-mail: 

Telefon: 

Mobil: 

(dále jen „dodavatel“) na straně druhé

podle ustanovení § 1746 odst. 2 zákona č. 89/2012 Sb., občanský zákoník (dále jen „ObčZ“) uzavírají na veřejnou zakázku zadanou v otevřeném řízení podle § 3 písm. b) zákona č. 134/2016 Sb., o zadávání veřejných zakázek, v účinném znění (dále jen „zákon“), tuto centrální smlouvu (dále jen „centrální smlouva“) na **dobavky cisternových automobilových stříkaček (dále jen „CAS“) „CAS 20/4000/240 – S 2 T“.**

## **Článek 2. Základní ustanovení**

- 2.1 Centrální zadavatel zastupuje veřejné zadavatele na základě smlouvy čj.: MV-120455/PO-PSM-2016 o vymezení práv a povinností mezi veřejnými zadavateli a centrálním zadavatelem na dobavku předmětu smlouvy.
- 2.2 Na základě této centrální smlouvy dobavatel uzavře kupní smlouvy s jednotlivými kupujícími uvedených v článku 2.3 této centrální smlouvy. Podkladem pro uzavření této centrální smlouvy je nabídka vybraného dobavatele ze dne 14. 11. 2020, na základě zadávacího řízení zveřejněného pod číslem MV-133705-4/PO-PSM-2020 a v NEN pod číslem: N006/20/V00023076.
- 2.3 Jednotlivými kupujícími jsou veřejní zadavatelé uvedení v následující tabulce:

<b>Veřejný zadavatel (kupující)</b>	<b>Sídlo (místo plnění)</b>	<b>ks</b>
<b>HZS Kraje Vysočina</b>	Ke Skalce 32, 586 04 Jihlava	<b>3</b>
<b>HZS Královéhradeckého kraje</b>	U Přívozu 122/4, 500 03 Hradec Králové 3	<b>2</b>
<b>HZS Plzeňského kraje</b>	Kaplířova 9, 320 68 Plzeň	<b>1</b>
<b>Celkem:</b>		<b>6</b>

## **Článek 3. Předmět centrální smlouvy**

Předmětem této centrální smlouvy je stanovení podmínek pro dobavky zboží specifikované v článku 5. této centrální smlouvy, které bude dobavatel realizovat na základě kupních smluv, které jednotliví veřejní zadavatelé (jako kupující) s dobavatelem (jako prodávajícím) postupně uzavřou. Závazný vzor kupní (prováděcí) smlouvy je uveden v příloze č. 3 této centrální smlouvy.

## **Článek 4. Doba účinnosti centrální smlouvy**

- 4.1 Tato smlouva nabývá platnosti dnem podpisu smluvních stran a podle § 6 odst. 1 zákona č. 340/2015 Sb., o zvláštních podmínkách účinnosti některých smluv, uveřejňování těchto smluv a o registru smluv, ve znění pozdějších předpisů (dále jen „zákon o registru smluv“), účinnosti dnem uveřejnění prostřednictvím registru smluv.

- 4.2 Po dobu účinnosti této centrální smlouvy lze od této smlouvy odstoupit pouze v souladu s ustanovením čl. 8. této centrální smlouvy.

### **Článek 5. Obchodní a technické podmínky**

- 5.1 Obchodní a technické podmínky sjednané v této centrální smlouvě platí pro dodání zboží specifikovaného v příloze č. 1 této centrální smlouvy.
- 5.2 Dodání předmětu plnění se rozumí úplné a řádné předání jednotlivých dodávek.

### **Článek 6. Cena zboží**

- 6.1 Smluvní strany se ve smyslu zákona č. 526/1990 Sb., o cenách, ve znění pozdějších předpisů, dohodly na kupní ceně takto:

**za 6 ks cisternových automobilových stříkaček CAS 20-TATRA T815 4x4.2 včetně příslušenství:**

- |                         |                         |
|-------------------------|-------------------------|
| • Bez DPH               | 36.689.991,00 Kč        |
| • DPH 21 %              | 7.704.898,11 Kč         |
| • <b>Celkem vč. DPH</b> | <b>44.394.889,11 Kč</b> |

(slovy:Čtyřicetčtyřimilionytřístadevadesátčtyřitisíceosmsetosmdesátdevět 11/100 Kč);

Podrobné ceny CAS s příslušenstvím dle jednotlivých veřejných zadavatelů jsou uvedeny v příloze č. 2 této centrální smlouvy.

- 6.2 Dodavatel se zavazuje dodávat zboží dle závazného vzoru kupní (prováděcí) smlouvy uvedeném v příloze č. 3 této centrální smlouvy jednotlivým veřejným zadavatelům za cenu uvedenou v příloze č. 2 této centrální smlouvy.
- 6.3 Cena je považována za cenu nejvýše přípustnou. V této ceně jsou již zahrnuty veškeré náklady spojené s výrobou a dodáním zboží, které jsou uvedeny v článku 5 přílohy č. 3 této centrální smlouvy.

### **Článek 7. Komunikace smluvních stran**

- 7.1 Veškeré úkony mezi veřejnými zadavateli, centrálním zadavatelem a dodavatelem se uskutečňují písemně v listinné nebo elektronické podobě.
- 7.2 Písemnosti lze doručit osobně, prostřednictvím osoby, která provádí přepravu zásilek (kurýrní služba), prostřednictvím držitele poštovní licence podle zvláštního právního předpisu, elektronickými prostředky prostřednictvím datové schránky, nebo jiným způsobem.
- 7.3 Adresa či kontakty uvedené v kupních (prováděcích) smlouvách i v této centrální smlouvě mohou být měněny jednostranným písemným oznámením doručeným příslušnou smluvní stranou druhé smluvní straně s tím, že takováto změna se stane účinnou okamžikem doručení tohoto oznámení druhé smluvní straně.



## **Článek 8. Odstoupení od centrální smlouvy**

- 8.1 Centrální zadavatel je oprávněn od této centrální smlouvy odstoupit při podstatném porušení této centrální smlouvy dodavatelem.
- 8.2 Podstatným porušením této centrální smlouvy ze strany dodavatele je **zejména**:
- a) pokud dodavatel odmítne uzavřít kupní smlouvu podle této centrální smlouvy,
  - b) vůči majetku dodavatele probíhá insolvenční řízení, v němž bylo vydáno rozhodnutí o úpadku, pokud to právní předpisy umožňují,
  - c) insolvenční návrh na dodavatele byl zamítnut proto, že majetek dodavatele nepostačuje k úhradě nákladů insolvenčního řízení,
  - d) dodavatel vstoupí do likvidace,
  - e) uvedený účet v čl. 1 centrální smlouvy není veden v registru plátců DPH.
- 8.3 Účinky každého odstoupení od centrální smlouvy nastávají okamžikem doručení písemného projevu vůle odstoupit od této centrální smlouvy druhé smluvní straně. Odstoupení od centrální smlouvy se nedotýká zejména nároku na náhradu škody, smluvní pokuty a povinnosti mlčenlivosti dle uzavřených kupních smluv s jednotlivými veřejnými zadavateli.

## **Článek 9 Závěrečná ustanovení**

- 9.1 Smluvní strany se v souladu s ustanoveními ObčZ dohodly, že se rozsah a obsah vzájemných práv a povinností z této centrální smlouvy vyplývajících a neupravených touto centrální smlouvou bude řídit příslušnými ustanoveními ObčZ a dalšími právními předpisy ČR.
- 9.2 V případě uzavření této centrální smlouvy v dvojjazyčném znění je rozhodné znění v českém jazyce. Veškerá komunikace smluvních stran bude probíhat v českém jazyce.
- 9.3. V souladu se zákonem o registru smluv, se strany dohodly, že kupující zašle tuto centrální smlouvu správci registru smluv k uveřejnění ve lhůtě, stanovené tímto zákonem a o nabytí účinnosti této smlouvy písemně vyrozumí prodávajícího. Smluvní strany uzavírají tuto smlouvu v souladu se zákonem č. 110/2019 Sb., o zpracování osobních údajů, a podle Nařízení Evropského parlamentu a Rady (EU) 2016/679 ze dne 27. dubna 2016 o ochraně fyzických osob v souvislosti se zpracováním osobních údajů a o volném pohybu těchto údajů a o zrušení směrnice 95/46/ES (obecné nařízení o ochraně osobních údajů). Osobní údaje stran před odesláním budou anonymizovány v souladu se zákonem č. 110/2019 Sb., o zpracování osobních údajů.
- 9.4 Veškeré spory mezi smluvními stranami vzniklé z této centrální smlouvy, kupních smluv nebo v souvislosti s nimi, budou řešeny pokud možno nejprve smírně. Nebude-li smírného řešení dosaženo, budou spory řešeny v soudním řízení.
- 9.5 Dodavatel bez jakýchkoliv výhrad

- a) souhlasí se zveřejněním svých identifikačních údajů a dalších údajů uvedených v této centrální smlouvě, včetně ceny za předmět plnění,
- b) výslovně uvádí, že všechny informace, které poskytne centrálnímu zadavateli nebo veřejnému zadavateli v souvislosti s touto centrální smlouvou nebo příslušnými prováděcími kupními smlouvami, nejsou informace důvěrné ve smyslu ObčZ.
- 9.6 Centrální zadavatel a veřejní zadavatelé nenesou odpovědnost za jakoukoliv škodu vzniklou v souvislosti s uveřejněním či použitím informací, které byly poskytnuty dodavatelem v souvislosti s touto centrální smlouvou nebo příslušnými prováděcími kupními smlouvami.
- 9.7 Dodavatel prohlašuje, že plněním závazků dle příslušných kupních smluv nezasahuje do práv duševního vlastnictví třetích osob.
- 9.8 Tato centrální smlouva je vyhotovena v elektronické podobě. Smluvní strana podepisující tuto centrální smlouvu jako druhá v pořadí je povinna prokazatelně doručit podepsanou centrální smlouvu druhé smluvní straně.
- 9.9 Tato centrální smlouva může být doplňována nebo měněna pouze v těch částech, které nemají vliv na podmínky zadávacího řízení a to formou postupně číslovaných dodatků. Podstatná změna této centrální smlouvy není přípustná. Za podstatnou změnu této centrální smlouvy nejsou považovány změny dle § 222 zákona, v účinném znění.
- 9.10 Na důkaz toho, že smluvní strany s obsahem této centrální smlouvy souhlasí, rozumí jí a zavazují se k jejímu plnění, připojují své podpisy a prohlašují, že tato centrální smlouva byla uzavřena podle jejich svobodné a vážné vůle prostě tísňě.
- 9.11 Nedílnou součástí této centrální smlouvy jsou následující přílohy:
- |                                                        |                   |
|--------------------------------------------------------|-------------------|
| Příloha č. 1 - Technická specifikace nabízeného zboží  | ...25.... stran   |
| Příloha č. 2 - Podrobné ceny CAS s příslušenstvím      | .....4.....strany |
| Příloha č. 3 - Návrh závazné kupní (prováděcí) smlouvy | ...10.... stran   |
| Příloha č. 4 - Servisní střediska                      | .....2.... strany |

<b>Zástupce centrálního zadavatele</b>	<b>Dodavatel</b>
V Praze, dne: viz <i>elektronický podpis</i>	V Poličce, dne: viz <i>elektronický podpis</i>
	
<b>Ing. Tomáš Vlašánek</b> vedoucí oddělení veřejných zakázek GŘ HZS ČR	

038620\_1

## Technická specifikace na vozidlo

### CAS 20-T 815 4x4.2

Cisternová automobilová stříkačka jednotného provedení pro venkovský provoz s označením „CAS 20/4000/240–S 2 T“ podle TP-ST/01A-2011, část I, vydaných MV-ČR HZS ČR (dále jen „CAS“). CAS je konstruována v hmotnostní třídě S a v kategorii 2 pro smíšený provoz.

CAS splňuje požadavky stanovené vyhláškou č. 35/2007 Sb., o technických podmínkách požární techniky, ve znění pozdějších předpisů s níže uvedeným upřesněním vybraných bodů a dále CAS splňuje požadavky stanovené v technických podmínkách vydaných MV-GR HZS ČR pod číslem TP-ST/10A-2011, s níže uvedeným upřesněním vybraných bodů:

CAS splňuje technické podmínky stanovené:

- a) předpisy pro provoz vozidel na pozemních komunikacích v ČR a veškeré povinné údaje k provedení a vybavení CAS včetně výjimek, které jsou uvedeny v osvědčení o registraci vozidla část II (technický průkaz),
- b) vyhláškou č. 35/2007 Sb., o technických podmínkách požární techniky, ve znění vyhlášky č. 53/2010 Sb., a doložené při dodání CAS kopií certifikátu vydaného pro daný typ zásahového požárního automobilu autorizovanou osobou,
- c) vyhláškou č. 247/2001 Sb., o organizaci a činnosti jednotek požární ochrany ve znění pozdějších předpisů

a dále uvedené technické podmínky.

#### 1. PODVOZEK

- dvounápravové šasi s pripojitelným pohonem přední nápravy a s průběžným rámem,
- typ T 815-2T5RA3
- výrobce TATRA Trucks a.s.

#### 1.1. KABINA OSÁDKY

Kabina osádky je čtyřdveřová, jednoprostorová a nedělená a je vybavena:

- a) sedadly pro šest osob, a to ve dvou řadách, orientovanými po směru jízdy, sedadlo řidiče umožňuje podélné nastavení v plném rozsahu podle homologace (podélné nastavení sedadla není omezeno vnitřní zástavbou kabiny osádky), vzdálenost mezi opěradlem sedadla velitele (u pravých dveří) a interiérem kabiny osádky před sedadlem je nejméně 700 mm podle bodu 5.1.2.2.7 ČSN EN 1946-2 obrázek 9, a to i v případě, kdy je opěradlo vybavené dýchacím přístrojem,
- b) topením nezávislým na chodu motoru a jízdě,
- c) klimatizací.

Kabina osádky je v dosahu velitele (spolujezdce) vybavena místem pro bezpečné uložení dokumentace formátu A4. Dalšími úložnými prostory jsou:

- a) pod druhou řadou sedadel je vytvořen úložný prostor přístupný shora, určený pro drobné požární příslušenství, sedák je dělen na dvě části,
- b) prostor za sedadlem řidiče a za sedadlem spolujezdce se schránkami přístupnými zezadu,
- c) prostor ve střední horní části kabiny osádky, kde je umístěna úložná police přes celou šíři kabiny osádky přístupná zezadu a je uzpůsobena pro umístění páteřové desky,

038620\_1

- d) prostor v zadní části kabiny osádky nad dýchacími přístroji, kde je umístěná úložná police přes celou šíři kabiny osádky,
- e) prostorem nebo prostředkem pro uložení dvou zásahových přileb v prostoru první řady sedadel.

Opěradla druhé řady sedadel jsou vybavena úchyty pro čtyři dýchací přístroje a pro tři tlakové láhve. Pátý úchyt pro dýchací přístroj je umístěn v opěradle sedadla velitele. Úchyt pro zbývající dýchací přístroj je umístěn v prostoru kabiny osádky. Úchyty pro dýchací přístroje a pro tlakové láhve jsou konstruovány pro tlakové láhve o objemu 6 až 6,9 litrů vložené v textilním obalu. Všechna sedadla jsou vybavena bezpečnostními pásy.

Kabina osádky je:

- a) vybavena šesti dobíjecími úchyty pro ruční svítilny typu LED v provedení ATEX, samostatně je jištěna vždy trojice dobíjecích úchytů, dobíjecí úchyty jsou součástí dodávky,
- b) upravena pro dodatečnou montáž šesti dobíjecích úchytů pro přenosné stanice formou dvou vyvedených kabelů s napětím 12 V, případně vybavena dobíjecími úchyty dodanými pro zástavbu odběratelem. Samostatně je jištěn každý vývod pro trojici dobíjecích úchytů,
- c) v dosahu sedadla velitele vybavena dvěma samostatnými automobilovými zásuvkami CL s napětím 12 V a elektrickým proudem každé 8 A trvale napojenými na zdroj, dále dvěma zásuvkami USB s elektrickým proudem každé 2 A trvale napojenými na zdroj, dále jednou zásuvkou CL s napětím 12 V a elektrickým proudem 8 A,
- d) v prostoru spodní části čelního skla je vyveden kabel s napětím 24 V a jištěním 5 A pro připojení mýtné jednotky, vývod je napojen na zdroj po zapnutí spínací skříňky pootočením klíče do první polohy (schéma zapojení poskytne zadavatel),
- e) v dosahu sedadla velitele upravena formou vyvedeného kabelu pro dodatečnou montáž dobíjecího úchytu pro tablet, případně vybavena dobíjecím úchytem dodaným pro zástavbu odběratelem. Pro napájení tabletu je určeno samostatně jištěné (5 A) přípojné místo,
- f) vybavena autorádiem s handsfree Bluetooth,
- g) vybavena centrálním zamykáním se samostatným dálkovým ovládním, které není součástí klíče,
- h) vybavena samostatným vypínačem pro možnost společného odpojení napájení vozidlové analogové radiostanice, vozidlového terminálu, tabletu a dobíjecích úchytů pro ruční svítilny a přenosné stanice.

CAS je v kabině osádky vybavena osvětlením. Osvětlení nad druhou řadou sedadel, lze ovládat samostatně z prostoru druhé řady sedadel a je možné jej přepínat z bílé na jinou barvu světla s nižší intenzitou světla.

S ohledem na předpokládané nasazení CAS za všech klimatických podmínek jsou hlavní vnější zpětná zrcátka elektricky vyhřívána a elektricky nastavitelná. Zpětná zrcátka jsou opatřena homologovanými ochrannými kryty.

Kabina osádky CAS je nad čelním oknem vybavena vnější sluneční clonou.

## 1.2. MOTOR

Motor je naftový, vznětový, čtyřdobý, přeplňovaný s chlazením plnicího vzduchu, vidlicový, vzduchem chlazený s přímým vstřikem paliva, s rozvodem OHV. Motor splňuje emisní normu EURO V. Výfukové potrubí od motoru CAS je za kabinou osádky vyvedeno nad účelovou nástavbu (s platnou homologací) a je ukončeno kolenem s vývodem doleva.

038620\_1

Výrobce je TATRA Trucks a.s.

Počet válců

8 do V

Čistý výkon motoru

325 kW/1 800 min<sup>-1</sup>

### 1.3. PŘEVODOVÉ ÚSTROJÍ

Podvozková část CAS je vybavena převodovkou s automatickým řazením rychlostních stupňů a s hydrodynamickým měničem, která umožňuje jízdu CAS mimo zpevněné komunikace, na sněhu a na blátě, při brodění apod., a u které nedochází k přerušení točivého momentu.

Převodovka je vybavená pomocným pohonem pro pohon vodního čerpadla. Činnost pomocného pohonu je možná i při jízdě vozidla do 10 km·h<sup>-1</sup>.

Typ převodovky

Allison

### 1.4. NÁPRAVY A ŘÍZENÍ

Šasi je dvounápravové s přípojitelným pohonem přední nápravy.

Převod hnacího momentu od převodových ústrojí je proveden spojovacími hřídeli, uloženými v nosných rourách. Zapínání pohonu přední nápravy se provádí pneumaticky.

1.4.1. Přední náprava je řídicí s uzávěrkou osového diferenciálu zapínatelnou dle potřeby. Kyvadlové polonápravy jsou odpruženy vzduchovými vlnovcovými pružinami. Tlumiče pérování jsou teleskopické, stabilizátor.

1.4.2. Zadní náprava je vybavena osovým diferenciálem s uzávěrkou zapínatelnou dle potřeby. Kyvadlové polonápravy jsou odpruženy vzduchovými vlnovcovými pružinami. Tlumiče pérování jsou teleskopické. Tlak ve vlnovcových pružinách mění regulační ventil v závislosti na zatížení zadní polonápravy při zachování stálého odklonu. Náprava je vybavena zkrutným stabilizátorem.

### 1.5. ŘÍZENÍ

Řízení je levostranné s monoblokovým servořízením. CAS je vybavena výškově a podélně nastavitelným volantem a výškově a podélně nastavitelnou pneumaticky odpruženou sedačkou řidiče. Odpružená sedačka umožňuje regulaci odpružení.

### 1.6. KOLA A PNEUMATIKY

1.6.1. Na přední nápravě je jednoduchá montáž a na zadní nápravě dvojitá montáž. Šrouby a matice diskových kol jsou chráněny kryty.

1.6.2. Veškeré pneumatiky jsou konstruovány pro provoz na blátě a sněhu a s výrobním označením „M+S“ a na přední nápravě jsou pneumatiky pro provoz na sněhu a ledu s výrobním označením „alpský štít“, který zobrazuje emblém hory se sněhovou vločkou. Pneumatiky na obou nápravách jsou od jednoho výrobce a z jedné produktové řady.

- přední náprava 385/65 R22,5

- zadní náprava 315/80 R22,5

1.6.3. Plnohodnotné náhradní kolo s pneumatikou vhodnou pro přední nápravu, je k CAS dodáno samostatně (příbalem). CAS je přesto vybavena veškerým příslušenstvím potřebným pro výměnu kola a další povinnou výbavou motorových a přípojných vozidel stanovenou právním předpisem.



## 1.7. BRZDY

Šasi je vybaveno čtyřmi, na sobě nezávislými systémy brzd:

- provozní
- nouzovou
- parkovací
- odlehčovací – výfuková

Vozidlo je vybaveno kotoučovými brzdami, s indikací opotřebení brzdových segmentů.

Vozidlo je vybaveno protiblokovacím zařízením (ABS).

## 1.8. PODVOZEK

1.8.1. Podvozek šasi tvoří skříň rozvodovky přední nápravy, přední nosná roura, skříň přídatné převodovky, zadní nosná roura a skříň rozvodovky zadní nápravy spojené příčnický s žebřinovým rámem.

CAS je konstruována pro jízdu vodou podle TP-ST/16A-2016 vydaných MV-GŘ HZS ČR, s brodivostí nejméně 750 mm („mělké brodění“).

Přední část CAS je v prostoru rámu podvozku vybavena elektrickým lanovým navijákem podle ČSN EN 14492-1+A1 s tažnou silou ve vodorovné rovině 50 kN. Lanový naviják je součástí dodávky a je vybaven šnekovou převodovkou, přitlačným zařízením lana a mechanickým jištěním proti přetížení. Úchytný prvek lanového navijáku je opatřen kotvicím okem pro možnost upevnění háku lanového navijáku při práci s lanovou kladkou. Kotvicí oko je dimenzováno na tažnou sílu, shodnou s tažnou silou lanového navijáku. Lanová kladka je součástí dodávky. Lanový naviják je opatřen nepromokavým obalem a dálkovým ovládním, za dálkové ovládní se považuje i dálkové ovládní s přívodním kabelem. Před průjezdem vodou (brodivost podvozku dle TP-ST/16A-2016, 750 mm) není nutno manipulovat s navijákem, ani odpojit jeho napájecí kabel. Konstrukce a materiál přední části a nárazníku CAS umožňuje umístění lafetové proudnice nebo asanační lišty. Lafetová proudnice ani asanační lišta není součástí dodávky a nejsou pro ně vytvořeny ani přípojné body.

CAS vykazuje zvýšenou odolnost proti účinkům sálavého tepla na rozvodech tlakového vzduchu, na elektrických vodičích a na rozvodu paliva v místech, kde tyto nejsou chráněny podvozkovou částí. Pro zvýšení odolnosti se použijí ochranné návleky nebo jiné ochranné prvky, které dlouhodobě odolávají teplotě 200 °C a po dobu 15 minut odolávají teplotě 1000 °C.

Podvozek CAS je:

- a) vybaven zvukovou signalizací, která bude signalizovat aktivování parkovací brzdy při zařazeném rychlostním stupni,
- b) upraven tak, aby bylo možné provést přiřazení pomocného pohonu PTO pouze při zařazeném neutrálu N. Následně bude možné řadit rychlostní stupně pro současnou jízdu a použití zařízení poháněných PTO,
- c) vybaven optickou a zvukovou signalizací přehřátí převodovky v prostoru obslužného místa požárního čerpadla.

### 1.8.2. Závěsná zařízení.

Dva pomocné závěsy na předním nárazníku 145 kN

CAS je v zadní části v prostoru rámu podvozku vybavena tažným zařízením s čepem o průměru 40 mm, určeným pro brzděný přívěs o hmotnosti 3 500 kg. K napojení elektrického proudu pro přívěs je použita jedna zásuvka ABS 24 V ISO 7638-1 a jedna zásuvka 15 PIN 24 V ISO 12098, součástí dodávky je adaptér z 15 PIN 24V ISO 12098 na 2x7 PIN 24V hlavní N ISO 1185 a doplňková S ISO 3731 a 13 PIN DIN 11446 pro připojení přívěsu. Tažné zařízení je u CAS umístěno v souladu s předpisem 94/20/ES. Příčník rámu s tažným

038620\_1

zařazením je namontován tak, že svislá osa čepu tažného zařízení je vně nebo minimálně shodná se zadním koncem karoserie účelové nástavby.

1.8.3. Nádrže provozních hmot. CAS je vybavena nádrží na palivo pro dojezd nejméně 500 km a je vyrobena z materiálu, který nepodléhá korozi, a to i bez antikorozi úpravy nátěrem. Nádrže na palivo a na činidlo do paliva jsou umístěny mimo vnitřní prostor účelové nástavby.

Objem palivové nádrže	160 l
Objem nádrže pro AdBlue	67 l

## 1.9. ELEKTRICKÉ PŘÍSLUŠENSTVÍ

Šasi má napětí elektrického příslušenství 24 V.

Zdrojem napětí jsou dvě bezúdržbové akumulátorové baterie 12 V/180 Ah. Akumulátorové baterie jsou v CAS uloženy tak, aby byly snadno přístupné pro kontrolu v rozsahu stanoveném výrobcem akumulátorové baterie.

Ukostřen pól - záporný.

Elektroinstalace CAS odpovídá požadavkům ČSN 33 2000-7-717 ed.2.

Elektrické obvody jsou jištěny automobilními nožovými pojistkami.

Po bocích vozidla jsou umístěna prosvětlená odrazová světla.

Zařazení zpětného převodového stupně je zvukově signalizováno.

V předním nárazníku jsou osazeny světlomety do mlhy.

CAS je vybavena LED pracovním světlometem s intenzitou světelného toku 1 000 lm:

- na každém držáku bočního zpětného zrcátka,
- na přední části kabiny osádky,
- vpravo i vlevo na zadní části účelové nástavby.

Zapnutí pracovních světlometů je umožněno z místa řidiče, je nezávislé na zařazeném zpětném rychlostním stupni a je řidiči opticky signalizováno sdělovačem vyzařujícím světlo žluté barvy.

CAS vybavena zadními sdruženými svítilnami s koncovými, brzdovými a směrovými světly, které nejsou omezeny žádným ochranným či jiným prvkem. Brzdové světlo není kombinováno s jiným světelným zdrojem.

Pro osvětlení bezprostředního okolí účelové nástavby jsou na obou bocích umístěny vždy tři zdroje (nebo jeden zdroj po celé délce boku účelové nástavby) bílého neoslňujícího světla a na zádi CAS jeden zdroj bílého neoslňujícího světla, lze je zapnout a vypnout z prostoru řidiče a z prostoru obsluhy požárního čerpadla. Všechny světelné zdroje jsou typu LED.

Vozidlo je vybaveno hlídačem napětí pro připojení přístrojů s trvalým odběrem proudu (převážně dobíječe ručních svítilen, dobíječe ručních radiostanic a pod.). Hlídač napětí zajišťuje automatické odpojení přístrojů při poklesu napětí a opětovné připojení přístrojů při normálním napětí.

Dodavatel dodá pro montáž soupravu kamerového systému, obsahující:

- záznamový rekordér vybavený:
  - SSD diskem o kapacitě nejméně 128 GB,
  - ukládáním záznamu nejméně ze 4 kamer ve full HD rozlišení,
  - záznamem zvuku z externího mikrofону,
  - promítnutím informace o zapnuté světelné části zvláštního výstražného zařízení a použití provozní brzdy do nahrávaného videozáznamu,
  - WIFI,
  - GPS,

038620\_1

- panic tlačítkem,
- uzamykatelným přístupem k paměťovému médiu,
- možností nahrávání ve smyčce,
- přední kameru sledující provoz před CAS,
- zadní vnější kameru sledující provoz za CAS,
- vnitřní kameru sledující prostor řidiče a přístrojovou desku CAS,
- parametry kamer: rozlišení nejméně 1920x1080p, úhel záběru nejméně 110°, noční vidění, vnější kamery krytí nejméně IP 65,
- mikrofon,
- kabeláž pro propojení kamer a mikrofonu s rekordérem.

Přesné umístění jednotlivých částí soupravy bude upřesněno při výrobě CAS s ohledem na nabídnutý typ podvozku. Kamerový systém je napájen z elektrické soustavy CAS a samočinně se spustí po startu motoru CAS. Výstup zadní kamery je po zařazení zpětného rychlostního stupně zobrazován na displeji o velikosti 5“, umístěném v zorném poli řidiče.

Alternátor

28 V/120 A

### **1.10. SYSTÉM DOPLŇOVÁNÍ ENERGIÍ**

CAS je vybavená zásuvkou 230 V se systémem inteligentního dobíjecího zařízení akumulátorových baterií sdruženou s přípojným místem pro doplňování tlakového vzduchu. Sdružená zásuvka je napojená na tlakovou soustavu CAS a na systém inteligentního dobíjecího zařízení akumulátorových baterií s proudem 17 A. Systém je vybaven zařízením, které při připojení sdružené zásuvky zajistí oddělení dobíjení akumulátorových baterií od elektrické soustavy CAS, současně zajistí dodávku elektrického proudu pro funkčnost dobíječů svítilen a přenosných stanic, tabletu a dalších přístrojů. Vozidlové komunikační prostředky (analogová radiostanice a digitální terminál) jsou napájeny pouze z akumulátorů podvozku, a to i v případě, že je CAS napojena na externí dobíjecí zařízení. Součástí sdružené zásuvky je proudový chránič; přítomnost externího napájecího napětí 230 V za chráničem je indikována sdělovačem vyzařujícím světlo zelené barvy umístěným vně kabiny osádky u sdružené zásuvky. Doplnění tlakového vzduchu umožňuje naplnit vzduchovou soustavu od 0 bar do nejnižší provozní hodnoty, při které dojde k vypnutí výstrahy. Doplnění tlakového vzduchu je umožněno i při vypnuté spínací skříňce. Zásuvka je umístěna v blízkosti nástupu řidiče. Součástí dodávky je příslušný protikus s délkou napojení 4 m, s ukončením rychlospojkou pro vzduch a domovní zástrčkou 230 V. Sdružená zásuvka 230 V je kompatibilní se zástrčkou typu Rettbox Air 230 V.

### **1.11. VÝSTRAŽNÉ SVĚTELNÉ A ZVUKOVÉ ZAŘÍZENÍ**

Zvláštní výstražné zařízení umožňuje reprodukci mluveného slova. Jeho světelná část je na CAS provedena v souladu s TP-ST/20-2019, a to ve 2 samostatných celcích – hlavní část (dále jen světelné zařízení) a doplňkové svítilny. Všechny prvky světelné části zvláštního výstražného zařízení mají číré kryty.

Světelné zařízení je v přední části CAS tvořeno rampou o výšce nejméně 80 mm a délce nejméně 1700 mm. Rampa je osazena rohovými moduly zajišťujícími vykrytí potřebného vyzařovacího úhlu a 8 přímými moduly pro zvýšení intenzity vyzařovaného světla ve směru jízdy (každý z modulů se 3 diodami). V zadní části CAS je světelné zařízení tvořeno rohovými svítilnami (každá s 12 diodami) zabudovanými v rozích karosérie účelové nástavby. Světelné zařízení vyzařuje dle bodu 11, písm. b) TP-ST/20-2019 v jeden okamžik pouze světlo jedné barvy, a to střídavě modré barvy na pravé straně a červené barvy na levé straně od podélné osy CAS ve směru jízdy – v režimu dvojzáblesk (R65).

Rampa v přední části CAS je vybavena ochranným prvkem proti zachycení větvi.

CAS je vybavena 4 páry doplňkových svítilek (každá svítilna s 8 diodami) - 1 pár na přední straně kabiny osádky v prostoru pod předním oknem, 1 pár na bocích přední části kabiny osádky nebo předního nárazníku, 1 pár v zadní části CAS - na spodní části účelové nástavby nebo pod ní a 1 pár na bocích účelové nástavby (v přední třetině její délky u horního okraje). Doplňkové svítilny vyzařují dle bodu 17 TP-ST/20-2019 v jeden okamžik pouze světlo jedné barvy, a to střídavě světlo modré barvy na levé straně a světlo červené barvy na pravé straně od podélné osy CAS ve směru jízdy – v režimu dvojblesk (R65). Doplňkové svítilny nejsou synchronizovány se světelným zařízením.

Doplňkové svítilny na kabině osádky a přímé moduly pro zvýšení intenzity vyzařovaného světla ve směru jízdy v rampě lze v případě potřeby společně vypínat a zapínat vypínačem na ovládacím panelu zvláštního výstražného zařízení. Doplňkové svítilny v zadní části CAS lze v případě potřeby vypínat a zapínat vypínačem na ovládacím panelu zvláštního výstražného zařízení. Po zapnutí zvláštního výstražného zařízení musejí být v činnosti všechny jeho světelné části.

Ovládací prvky zvláštního výstražného zařízení jsou umístěny v dosahu strojníka a nejsou integrovány v mikrofonu. Jejich součástí je tlačítko HORN, které funguje nezávisle na zvoleném tónu. Spuštění, přepínání a vypnutí tónů je pro strojníka řešeno tlačítkem také houkačky CAS a je umožněno i samostatným tlačítkem v dosahu sedadla velitele. V dosahu sedadla velitele je umístěno také samostatné tlačítko HORN. Mikrofon zvláštního výstražného zařízení je v kabině osádky umístěn mimo prostor, osádkou běžně obsluhovaných, zařízení (skrytě) a je připojen do výkonové části zvláštního výstražného zařízení. Reprodukční zvláštního výstražného zařízení je umístěn na vnější straně kabiny osádky tak, aby vyzařoval ve směru jízdy a jeho vyzařování nebylo zásadním způsobem omezeno konstrukčními prvky CAS, výbavou a příslušenstvím. Je tvořen dvojicí paralelně zapojených a sfázovaných reproduktorů (o nejméně stejných elektrických a akustických parametrech soustavy jako u samostatného reproduktoru).

Výstražné zařízení je dále doplněno o jednotónovou pneumatickou houkačku ovládanou z místa strojníka, která nezvyšuje celkovou výšku CAS.

Na zadní části účelové nástavby CAS je umístěna LED svítilna vyzařující světlo oranžové barvy, tvořená osmi moduly sdruženými do jednoho celku a mající tyto módy – výstražné blikání, směřování vlevo, směřování vpravo. Každý modul má 3 diody. Ovládání je prostřednictvím systému řízení nástavby.

## 1.12. KOMUNIKAČNÍ PROSTŘEDKY

Kabina osádky je vybavena vozidlovou analogovou radiostanicí, která splňuje parametry dle bodu 4 Přílohy č. 1 vyhl. č. 69/2014 Sb., o technických podmínkách věcných prostředků požární ochrany, včetně tlačítkového mikrofonu umožňujícího uživatelsky zadat jednu sekvenci selektivní volby. Dále je vybavena vozidlovým digitálním terminálem TPM700 s montážní sadou (verze s AVL). Pro napájení každého z vozidlových komunikačních prostředků (analogové radiostanice a digitálního terminálu) je použit samostatný měnič napětí 24/12 V se stálým výstupním proudem 8 A. Vozidlové komunikační prostředky jsou propojeny pomocí převodníku A/D s optickou signalizací funkce (vysocesvitivá LED dioda vyzařující přerušované světlo žluté barvy). Antény jsou k vozidlovým komunikačním prostředkům připojeny přes anténní filtr vodivě spojený samostatným vodičem s karoserií CAS. Prut analogové antény umožňuje v případě potřeby skloněnou instalaci a je ve spodní části tvořen pružným prvkem. Všechny výše uvedené komunikační prostředky tvoří funkční celek. Ovládací části vozidlových komunikačních prostředků jsou v kabině osádky umístěny v prostoru u předního okna tak, aby byly plně obsluhovatelny z místa velitele a částečně obsluhovatelny (uchopení mikrofonu a vedení komunikace, a to ve výjimečných případech)

038620\_1

z místa strojníka. Způsob provedení zástavby kabiny osádky CAS komunikačními prostředky vychází z TP-ST/14B-2017 „Všeobecné technické podmínky zástavby komunikačních prostředků“, vydanými MV-GR HZS ČR a bude upřesněn před realizací zástavby do první CAS dle reálných podmínek v kabině osádky. Jistící prvky komunikačních prostředků jsou v jejich blízkosti zřetelně popsány a jsou snadno přístupné.

Komunikační prostředky včetně příslušenství dodá dodavatel, s výjimkou vybraných částí komunikačních prostředků, které dodají někteří odběratelé – viz tabulka:

HZS	Digitální terminál	Převodník A/D	Jiné
Plzeňského kraje	odběratel (TPM700)	odběratel (konektor DM4xxx)	
Královéhradeckého kraje	odběratel (TPM700)	odběratel (konektor DM4xxx)	
Kraje Vysočina	odběratel (TPM700)		odběratel (statusovač) odběratel (nabíječe TPH700 a GP380)

Obslužné místo čerpacího zařízení je vybaveno komunikační jednotkou s mikrofonom a reproduktorem pro druhé ovládání vozidlového digitálního terminálu, která je připojena k převodníku A/D v kabině osádky CAS a je napájena z panelu ovládání čerpadla po zapnutí hlavního vypínače panelu.

## 2 NÁSTAVBA

Účelová nástavba není vybavena stupačkami ani jinými plochami nebo karosářskými prvky, které lze jako stupačku použít a je konstruována tak, aby veškeré požární příslušenství bylo možné vyjmát a vkládat ze země bez potřeby užití stupaček.

Prostor mezi kabinou osádky a karosérií účelové nástavby, který je větší než 100 mm, je na obou bocích CAS zakryt karosářskými prvky kopírujícími tvar kabiny vozidla a navazující na tvar nástavby.

### 2.1. KAROSERIE

Konstrukce účelové nástavby je vyrobena z profilů ze slitiny lehkých kovů spojených technologií prizmatických šroubovaných spojů a oplechována Al plechem s rovným povrchem při použití technologie lepení.

Karoserie je řešena tak, že její boční část tvoří úložné skříně, opatřené z obou boků vozidla uzavíracími roletkami ze slitiny lehkých kovů s průběžným madlem v celé šířce roletky. Další část karoserie tvoří zadní prostorná skřín pro čerpací zařízení opatřená nahoru výklopnými dveřmi. S ohledem na potřebu očisty a dekontaminace je karoserie společně s vnitřními částmi úložných prostor účelové nástavby vyrobena technologií lepení plechů ze slitiny lehkých kovů s hladkým povrchem (kromě pochůzných částí, které mohou být vyrobeny z prolamovaných nebo profilovaných plechů). Spodek skříně čerpacího zařízení je zakapotován kryty.

Všechny roletky a dveře nástavby mají zámky, které se dají zajišťovat i odjišťovat stejným klíčem pro příslušné vozidlo.

Pomocný rám karoserie je upevněn k rámu vozidla pomocí kotevních patek.



038620\_1

Střechu karoserie nástavby tvoří ohrazená manipulační plošina, která je nad horní úroveň nádrže na vodu. Je z hliníkového plechu s neklouzavým povrchem.

Dále je karoserie doplněná karosářskými prvky z jiných lehkých materiálů s životností odpovídající životnosti CAS.

Žebřík pro výstup na horní pochůznou plochu účelové nástavby je umístěn na zadní straně účelové nástavby vpravo. Příčle, štěřiny a upevňovací prvky žebříku mají vysokou torzní tuhost.

## 2.2. NÁDRŽE

Nádrž na vodu a pěnidlo tvoří jeden celek a je vyrobena z polyesteru vyztuženého skleněnými vlákny. Je hranolovitého tvaru a na vozidle je uložena v lůžku a připevněna stahovacími třmeny.

### 2.2.1. Nádrž na vodu

Je vybavena příčnými a podélnými vlnolamy, v horní pochůzná části nádrže je průlez o průměru 500 mm s odklopným víkem s rychlouzávěrem. Vedle průlezu je válcové těleso přepadu, který zajišťuje odzdušnění nádrže při činnosti čerpacího zařízení a odvod vody z nádrže pod vozidlo při jejím přeplnění. Ve spodní části nádrže je příruba pro připojení sání čerpadla.

Skutečný objem nádrže 4 000 l

### 2.2.2. Nádrž na pěnidlo

Nádrž na pěnidlo je opatřena plnicím otvorem na horní části nádrže s ochrannou obrubou pro rychlé plnění (objem zachytného prostoru této obruby je 3 l), membránovým odzdušňovacím ventilem s přepadem a zařízením pro kontrolu množství. Ve spodní části nádrže je příruba pro napojení potrubí pěnidla k přiměšovacímu zařízení.

Skutečný objem nádrže 240 l

## 2.3. ČERPACÍ ZAŘÍZENÍ

V zadní skříni karoserie je namontováno požární čerpadlo THT PKA 2000-250 podle ČSN EN 1028-1 poháněné od motoru vozidla. Použité čerpadlo umožňuje zásah při použití nízkého nebo vysokého tlaku, popřípadě kombinovaný provoz. Proti přehřátí je čerpadlo vybaveno automatickým teplotním odlehčovacím ventilem. Čerpadlo je vybaveno automatickou vývěvou s možností ručního vypnutí.

Konstrukce požárního čerpadla vylučuje únik vody při jeho zapnutí.

Obslužné místo čerpací jednotky je vybaveno ovládním pro zapínání pohonu požárního čerpadla.

Technické údaje

jmenovitý průtok 2 000 l.min<sup>-1</sup>

jmenovitý tlak 1,0 MPa

jmenovitá sací výška 3 m

Vysokotlak

jmenovitý průtok 250 l.min<sup>-1</sup>

při jmenovitém tlaku 4,0 MPa

Počet výtlaků se spojkou STORZ 75 a s víčkem 4

Počet výtlaků napojených na průtokový naviják 1

Počet napojení pro sání z volného zdroje s hrdlem 125 dle ČSN 38 9420 a s víčkem 1

(vyvedeno do zádi vozidla s možností sání z obou stran CAS)

Počet napojení pro plnění nádrže vnějším tlakovým zdrojem se spojkou STORZ 75 a s víčkem 2

Konstrukce zařízení pro plnění nádrže na vodu z vnějšího tlakového zdroje umožňuje samočinné a plynulé doplňování nádrže na vodu z vnějšího zdroje v závislosti na poklesu hladiny v nádrži na vodu. Uzavírací armatury jsou konstruovány tak, aby nezpůsobovaly tlakové rázy v dopravním vedení.

Ovládací panel obsahuje tyto kontrolní prvky:

- manovakuometr
- manometr nízkého tlaku
- manometr vysokého tlaku
- elektronický hladinoměr vody
- elektronický hladinoměr pěnidla
- otáčkoměr čerpadla
- počítadlo motohodin
- ovladač otáček motoru
- ovladač zapínání a vypínání pohonu čerpadla
- ovládací prvky přiměšování
- indikátor přehřátí motoru
- ostatní ovládací a kontrolní prvky

CAS je vybavena zařízením k řízení provozu účelové nástavby se schopností monitorovat a ovládat jednotlivé prvky účelové nástavby. Veškeré funkce systému je možné ovládat z obslužného místa čerpacího zařízení pomocí grafického terminálu s obrazovkou o úhlopříčce 10" a z přenosného grafického terminálu s obrazovkou o úhlopříčce 8", umístěného v kabině řidiče. Nejméně 25 vybraných hlavních funkcí systému je možné ovládat z obslužného místa čerpacího zařízení pomocí nejméně dvou klávesnic s tlačítky označenými grafickými symboly. Systém řízení požární nástavby má následující funkce:

- a) zobrazení aktivních prvků účelové nástavby – rolety, úschovné schrány na pochůzně ploše účelové nástavby, žebřík, osvětlovací stožár, oranžová výstražná svítidla, světelné části zvláštního výstražného zařízení,
- b) signalizace zapnutí pomocného pohonu pro požární čerpadlo při jízdě,
- c) signalizace přehřátí pohonu čerpacího zařízení,
- d) signalizace nízkého množství pohonných hmot a hasiva,
- e) zobrazení grafu s využitím hasiva za nejméně poslední 3 minuty, zobrazení předpokládaného času do naplnění/vyčerpání hasiva,
- f) zobrazení nepřipravenosti vozidla k jízdě na palubní desce CAS (varování nástavby, aktivní osvětlovací stožár, porucha zvláštních výstražných světel),
- g) automatizovaný provoz se zavodněním čerpacího zařízení a tlakovou regulací,
- h) upozornění na chybnou obsluhu formou textového hlášení s akustickou signalizací,
- i) monitorování mezních provozních stavů na čerpacím zařízení, a to tlak, otáčky, rychlost jízdy se zapnutým pomocným pohonem,
- j) funkce pro automatické provedení zkoušky sání na sucho, zkoušky maximálních tlaků a zkoušky elektronických ventilů, záznam o provedení zkoušky do databáze systému včetně zobrazení doporučeného termínu pro další provedení zkoušky,
- k) záznam provozních dat během provozu čerpacího zařízení (nejméně otáčky motoru, otáčky čerpadla, rychlost vozidla, tlak nízkotlakého okruhu, tlak vysokotlakého okruhu tlak na vstupu do čerpadla, hladina hasiva, napětí na baterii) při frekvenci alespoň 1 Hz,





(podstavec) pro přenosnou lafetovou proudnici je součástí dodávky.

Pro stříkání pěnou je součástí dodávky tryska (proudnice) na těžkou pěnu, která je pro rychlou výměnu za vodní trysku (proudnici) zakončena pulsoučnou STORZ.

## 2.7. OSVĚTLOVACÍ STOŽÁR

CAS je v prostoru mezi kabinou a účelovou nástavbou vybavena pneumaticky vysouvaným osvětlovacím stožárem o výšce 5 m od země se čtyřmi světlomety LED 24 V s celkovým světelným tokem 30 000 lm a krytím IP 44. Světlomety jsou orientovány do jednoho směru. Naklápění světlometů podle vodorovné osy a otáčení osvětlovacího stožáru podle svislé osy v rozsahu  $0 \div 360^\circ$  je možné pomocí dálkového ovládání s přípojným spirálovým kabelem o délce 5 m. Dálkové ovládání je umístěno v prostoru požárního čerpadla. Osvětlovací stožár je vybaven funkcí samočinného složení do přepravní polohy, a to i po uvolnění parkovací brzdy. Napájení osvětlovacího stožáru je z elektrické soustavy CAS 24 V.

## 2.8. PROSTORY PRO PŘÍSLUŠENSTVÍ

Prostory pro příslušenství jsou zakryty roletkami z hliníkových lamel.

Pro jejich osvětlení je použito bílého neoslňujícího světelného zdroje typu osvětlovací lišty v provedení LED, s krytím IP 67 a umístěného na obou stranách úložného prostoru v místě poblíž vodící lišty roletky v celé výšce tohoto prostoru. S ohledem na požadovanou mechanickou odolnost nejsou použity samostatné flexibilní samolepicí LED pásy. Osvětlení úložných prostor se samočinně zapne po otevření a vypne po uzavření rolet a zadních dveří účelové nástavby CAS.

Police (příhrádky) pro příslušenství jsou provedeny z hliníkového plechu a umožňují variabilní umístění požární výbavy.

Úchytné a úložné prvky v prostoru pro uložení požárního příslušenství jsou provedeny z materiálu s vysokou životností.

Úložné prostory pro požární příslušenství po stranách účelové nástavby mají vnitřní využitelnou hloubku 600 mm.

Úložné prostory pro požární příslušenství v účelové nástavbě jsou upraveny pro samovolný odtok vody, úprava však omezuje vnikání vody z vnějšího okolí.

Přepravky a ukládací schránky, které nejsou upraveny proti vnikání vody, umístěné v úložném prostoru účelové nástavby pod čárou brodění, jsou upraveny pro samovolný odtok vody.

**CAS je v úložných prostorech kabiny osádky a účelové nástavby vybavena položkami požárního příslušenství podle přílohy č. 1 těchto technických podmínek.**

V účelové nástavbě a v kabině osádky CAS je úložný prostor organizován pro uložení vybraných položek požárního příslušenství následujícím způsobem:

- HVZ – umístění nejméně na jednom vodorovném výsuvném prvku nebo otočném úchytném prvku a nejméně na jednom svislém výsuvném nebo otočném úchytném prvku,
- elektrocentrála, přetlakový ventilátor – umístění na vodorovném výsuvném nebo otočném prvku ve spodní části úložného prostoru,
- motorová řetězová pila, motorová kotoučová pila – uložení v úchytném prvku zachycujícím úkap PHM,
- požární světlomet, prodlužovací kabely – uložení na vodorovném výsuvném a výklopném prvku v horní části úložného prostoru,
- pákové kleště, palice, ploché páčidlo, požární sekera bourací, sekera štípací – uložení na svislém výsuvném nebo otočném prvku,
- plovoucí čerpadlo, sběrač 110/2x75 – uložení na vodorovném výsuvném a

038620\_1

- výklopném prvku v horní části úložného prostoru,
- g) izolované požární hadice – uložení v kazetách na hadice, nejméně 2 kazety C52 a 1 kazeta B75 (uložení po dvou kusech izolovaných požárních hadic),
  - h) drobné požární příslušenství je uloženo v šesti přepravkách o rozměrech základny 600 x 400 mm.

Hygienické prostředky, které tvoří dávkovací zásobník na tekuté mýdlo o objemu nejméně 500 ml, dávkovací zásobník na alkoholovou dezinfekci o objemu nejméně 500 ml a zásobník na papírové ručníky, jsou uloženy v účelové nástavbě CAS v pravé zadní (popřípadě v pravé střední) skříni na výsuvném úložném prvku. Do tohoto prostoru je vyvedena hadice s uzavírací armaturou a odvodňovacím prvkem, která je napojena na nádrž na vodu a je určena k základní hygieně osádky. Součástí tohoto prostoru je spirálová hadice s délkou v roztaženém stavu 1,5 m s ofukovací tryskou, která je napojena na tlakovou vzduchovou soustavu CAS a ovládaná mechanickým vzduchovým kohoutem.

Rozměrné požární příslušenství s výjimkou přenosného záchranného a zásahového žebříku a trhacího háku je uloženo ve dvou schránkách s víkem. Jedna ze schrán je uzpůsobena pro uložení sacích hadic o délce 2,5 m. Schránky jsou vyrobeny ze slitiny lehkých kovů a je umístěny na účelové nástavbě. Schránky jsou uzamykatelné klíčem shodným s uzamykatelnými uzávěry na účelové nástavbě, po stranách jsou odvětrány a jejich konstrukce zamezuje vnikání vody z pochůzných ploch na účelové nástavbě. Vnitřní prostor schránek je vybaven osvětlením typu LED.

Hmotnostní rezerva o velikosti nejméně 200 kg je situována rovnoměrně v účelové nástavbě a je využita pro uložení nadstandardního příslušenství.

## **2.9. PŘEDPOVRCHOVÁ ÚPRAVA**

- otryskání ocelovou drtí (ocelové díly)
- odmaštění

## **2.10. BAREVNÉ PROVEDENÍ**

Pro barevnou úpravu karoserie je použita červená barva OS 3117 v souřadnicích L:44,46, a:54,33, b:31,75, Lesk: 93±4 (při 60°), Celková barevná definice  $\delta E \leq 3,0$  a pro zvýrazňující prvky bílá barva OS 9118 v souřadnicích L:97,22, a:-0,94, b:0,51, Lesk: 93±4 (při 60°), Celková barevná definice  $\delta E \leq 3,0$ .

Na zadní straně karoserie účelové nástavby je v souladu s předpisem EHK 48/2008 umístěno úplné obrysové značení v barvě červené. Na obou bočních stranách karoserie účelové nástavby a kabiny osádky je v souladu s předpisem EHK 48/2008 umístěno liniové značení v barvě bílé, a to při okraji a v celé délce bílého zvýrazňujícího pruhu. Výška bílého zvýrazňujícího pruhu včetně výšky liniového značení podle EHK 48/2008 je nejvíce 350 mm. Bílý vodorovný zvýrazňující pruh je veden i přes postranní roletky.

## **2.11. ZNAKY A NÁPISY**

Nápis „HASIČI“ o výšce písma 100 mm v bílém provedení je umístěn na přední části kabiny osádky. Nápis je proveden kolmým bezpatkovým písmem, písmeny velké abecedy.

Na pravé straně zadní části karoserie je umístěno logo poskytovatele finančních prostředků, fondu zábrany škod České kanceláře pojistitelů. Vzor loga poskytne zadavatel.

Veškeré nápisy jsou provedeny kolmým bezpatkovým písmem, písmeny velké abecedy. Nápis s označením dislokace jednotky je umístěn v bílém zvýrazňujícím vodorovném pruhu na obou předních dveřích kabiny osádky. Nápis je o dvou řádcích, a to v prvním řádku je text „HASIČSKÝ ZÁCHRANNÝ SBOR“ a ve druhém řádku je uveden název kraje podle tabulky.

Název kraje	ks
PLZEŇSKÉHO KRAJE	1
KRÁLOVÉHRADECKÉHO KRAJE	2
KRAJE VYSOČINA	3

## 2.12. ANTIKOROZNÍ ÚPRAVY

- podběhy - nástřik izolační antihlukové a antiabrazivní hmoty na bázi kaučuku

## 3 KOMPLETNÍ VOZIDLO

### 3.1. ROZMĚRY

Délka (včetně lanového navijáku)	8 400±30 mm
Šířka	2 550 mm
Výška	2 985±30 mm
Brodivost CAS dle TP-ST/16A-2016	750 mm
Úhel bočního naklonění	30°

### 3.2. HMOTNOSTI

Celková hmotnost	18 000 kg
------------------	-----------

### 3.3. JÍZDNÍ PARAMETRY

Maximální rychlost	110 km·h <sup>-1</sup>
Měrný výkon	18,05 kW·t <sup>-1</sup>

Pro výrobu CAS se používá pouze nový, dosud nepoužitý automobilový podvozek, který není v době dodání starší 18 měsíců, a pro účelovou nastavbu jsou použity pouze nové a originální součásti.

CAS není vybavena tachografem.

CAS je vybavena omezovačem rychlosti, který je nastaven na největší konstrukční rychlost stanovenou výrobcem podvozkové části. Konstrukční rychlost CAS je 110 km/h.

Technická životnost CAS je 16 let, a to při běžném provozu u jednotky požární ochrany s ročním kilometrovým průběhem do 10 000 km. Po celou tuto dobu je CAS plně funkční.

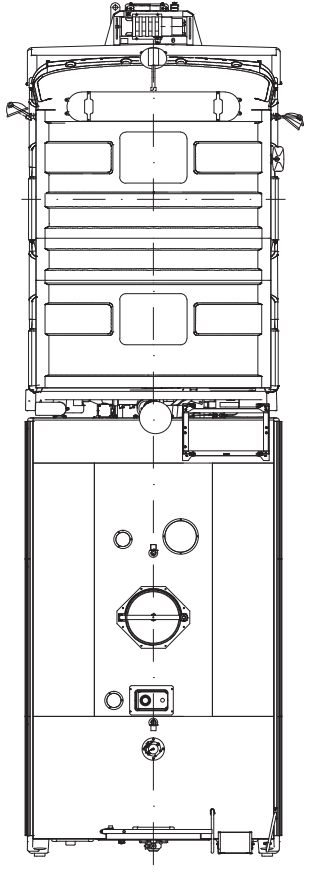
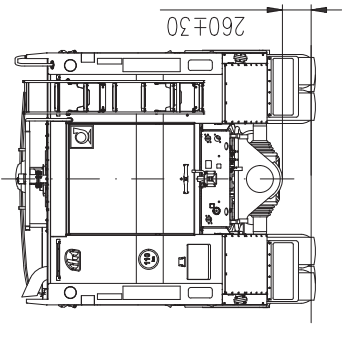
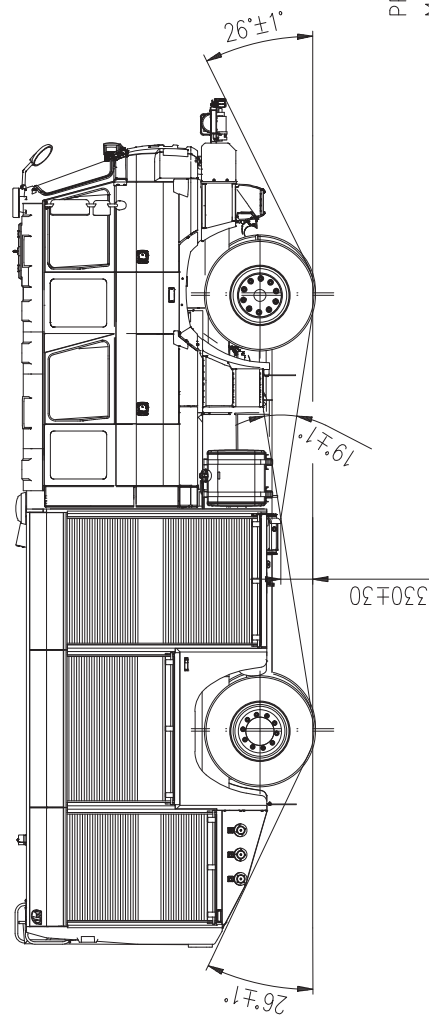
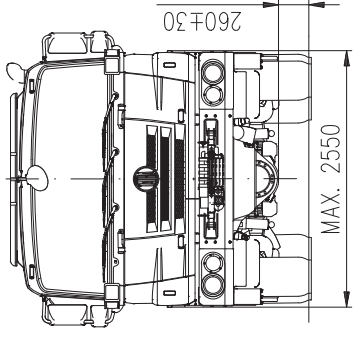
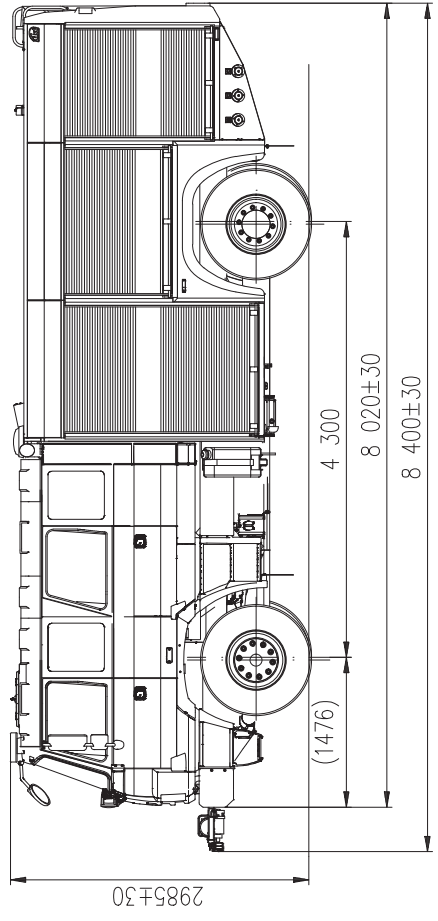
S ohledem na možnost nasazení požárního automobilu mimo jiné i při přípravě na mimořádné události a při záchranných a likvidačních pracích a při ochraně obyvatelstva před a po dobu vyhlášení stavu nebezpečí, nouzového stavu, stavu ohrožení státu a válečného stavu, kdy není možné vyloučit obtíže se zásobováním jednotek požární ochrany například čínidlem ad blue, případně pohonnými hmotami z veřejné distribuční sítě, konstrukce motoru umožňuje provoz:

- bez čínidla ad blue, a to bez omezení výkonových parametrů a snížení životnosti motoru a bez potřeby zvýšené údržby či servisních zásahů během provozu či po jeho ukončení,
- při použití jednotného paliva označovaného podle vojenských standardů F 34 bez přidaných aditiv. Součástí dodávky takové techniky jsou veškeré potřebné součásti a případně náradí k úpravě výfukové soustavy.


V případě, kdy tyto technické podmínky nezaručuje motor podle aktuálně platné emisní normy, lze použít motor podle nižší emisní normy při plnění ostatních aktuálních předpisů pro provoz vozidla na pozemních komunikacích. Uvedený provoz musí zaručovat stanovenou životnost motoru a celé výfukové soustavy, dosavadní požadavky na servisní úkony po použití a na výkonové parametry požárního automobilu. Podrobný postup uprav potřebných k popsání provozu je zpracován do návodu k obsluze.

1 2 3 4 5 6 7 8

A B C D E F

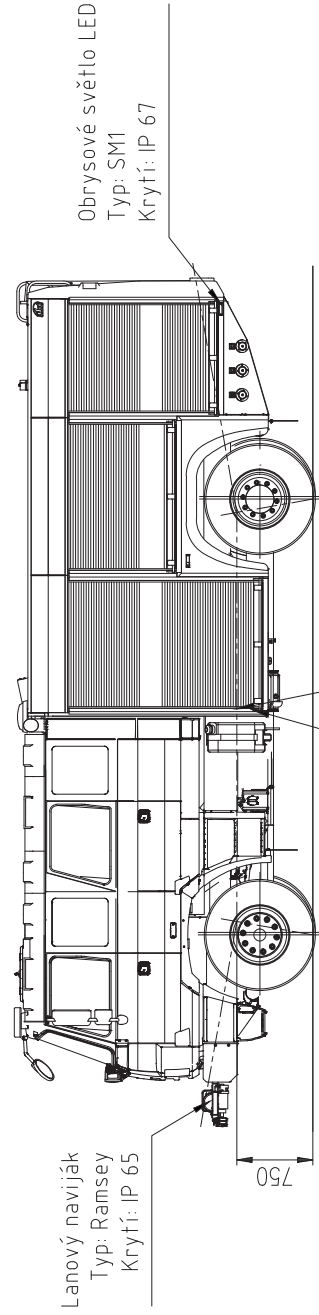


PŘEDNÍ NÁJEZDOVÝ ÚHEL BEZ NAVIJÁKU: 29°  
 MEZINÁPRAVOVÁ PRŮCHODNOST: 0,2 m  
 OBRYSOVÝ PRŮMĚR ZATÁČENÍ: 19 m  
 ÚHEL BOČNÍHO NAKLONĚNÍ: 30°  
 BRODIVOST: 750 mm

		TENTO VÝKRES JE MAJETKEM THT POŘIČKA, S.R.O. A NESMÍ BYT UŽÍVÁN NEBO KÓPÍROVÁN BEZ PŘEDCHOZÍHO SOUHLASU THT POŘIČKA, S.R.O. VŠECHNA PRAVA VYHRÁZENA.	
ZMĚNA	ZMĚNU VYPRACOVAL	NÁZEV	
PRŮMĚR	VYPRACOVAL	CAS 20/4000/240-S2T	
PROMITÁNÍ	PŘEZKOUMAL	ČÍSLO POLOŽKY	
ŠKÁLKA	SCHVÁLIL	038620_1_1	
DATA	DATA	LIST 1	
23.10.2020	HMOT.	FORMÁT	
kg	SKUPINA	A3	
		8	

1 2 3 4 5 6 7 8

1 2 3 4 5 6 7 8

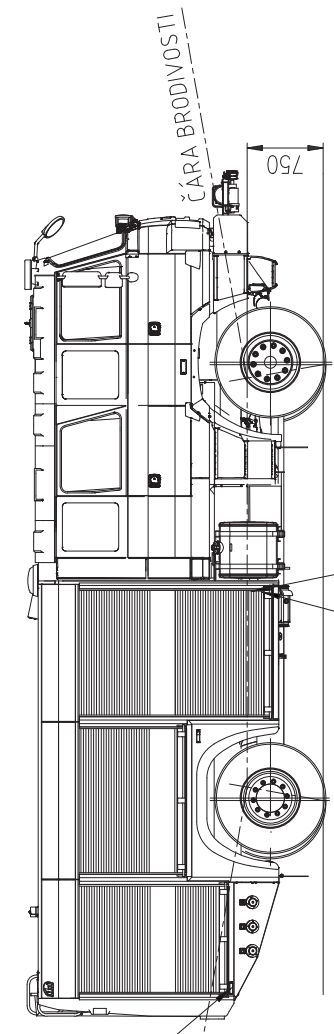
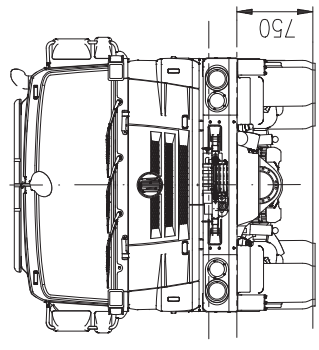


Lanový naviják  
Typ: Ramsey  
Krytí: IP 65

Obrysově světlo LED  
Typ: SM1  
Krytí: IP 67

Koncový spínač roletky  
Typ: MK 5156 (IFM)  
Krytí: IP 67

Osvětlení skříně  
Typ: LED světlo vlastní výroby  
Krytí: IP 67

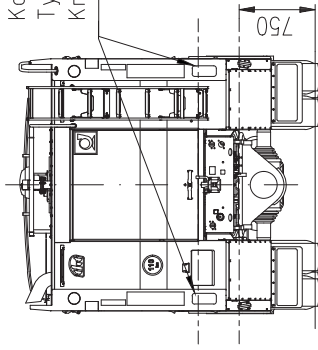



Obrysově světlo LED  
Typ: SM1  
Krytí: IP 67

Koncový spínač roletky  
Typ: MK 5156 (IFM)  
Krytí: IP 67

Osvětlení skříně  
Typ: LED světlo vlastní výroby  
Krytí: IP 67

Koncová světla LED  
Typ: LUCIDITY 26089  
Krytí: IP 69 K



A	B	C	D	E	F
NÁKRES ELEKTRICKÝCH A ELEKTRONICKÝCH ZAŘÍZENÍ POD ČÁROU BRODIVOSTI					
C	ZMĚNA		ZMĚNU VYPRACOVAL	DATUM	 TENTO VÝKRES JE MAJETKEM THT POŘIČKA, S.R.O. A NESMÍ BYT UŽÍVÁN NEBO KOPÍROVÁN BEZ PŘEDCHOZÍHO SOUHLASÍ THT POŘIČKA, S.R.O. VŠECHNA PRAVA VYHRÁZENA.
B	PŘESNOST THT 014240		VYPRACOVAL		
A	PRIMITIVNÍ		PŘEZKOUMAL		NAZEV
	MĚŘÍTKO		SCHVÁLIL		CAS 20/4000/240-S2T
	POZN.		DATUM	23.10.2020	HMOT.
	TYP				kg
					SKUPINA
					ČÍSLO POLOŽKY
					038620_1_2
					LIST 2
					8
					FORMÁT
					A3









**Požární příslušenství CAS "CAS 20/4000/240 – S 2 T - Venkovská"**

Požární příslušenství CAS	počet kusů	dodá dodavatel	dodá odběratel	umístění příslušenství	výrobce / typ
barel plastový na sorbent, objem 25 l, šířka víka nejméně 250 mm	2	2	0	pochozí plocha	REO AMOS / s víkem 30 l TYP PLS030
čerpadlo plovoucí, výtlač C nebo B, jmenovitý průtok nejméně 500 l.min <sup>-1</sup> při 0,15 Mpa	1	1	0	prostor čerpadla	Ogniochrom / Niagara 2
čerpadlo ponorné kalové elektrické	1	0	1	levá přední	
dalekohled binokulární	1	0	1	kabina osádky	
deflektor C	1	0	1	levá střední	
deska ochranná pro vyprošťování, plovoucí, z voděodolné překližky o tloušťce nejvíce 20 mm, šířka nejméně 430 mm, délka nejméně 800 mm, nosnost nejméně 170 kg	1	1	0	kabina osádky	RESCATE JOTA / 80
deska vyprošťovací s upevňovacími prostředky, plovoucí, z voděodolné překližky o tloušťce nejvíce 20 mm, šířka nejméně 430 mm, délka nejméně 1800 mm, nosnost nejméně 170 kg	1	1	0	kabina osádky	RESCATE JOTA / 180
dezinfekce alkoholová 500 ml	1	0	1	pravá zadní	
dlaha celotělová vakuová	1	0	1	pravá střední	
dlaha na končetiny vakuová - sada	1	0	1	pravá střední	
držák hadicový v obalu	2	0	2	kabina osádky	
ejektor	1	0	1	levá zadní	
elektrocentrála 230/400V, jmenovitý provozní výkon nejméně 4,5 kVA při napětí 400 V, nejméně 3 kVA při napětí 230 V a krytí nejméně IP 44 s měřičem izolačního stavu, osazená zásuvkami nejméně 1 x 230 V/10 A domovní, 2 x 230 V/16 A průmyslová a 1 x 400 V/16 A průmyslová, zemní vodič a kolík, tvoří funkční celek s elektrickým kalovým čerpadlem	1	1	0	levá přední	Metalwaretechnik / GEKO 7401 ED-AA/HHBA MIS, IP54
hadice požární izolovaná B, délka 20 m	6	0	6	levá střední	
hadice požární izolovaná B, délka 5 m	2	0	2	prostor čerpadla	
hadice požární izolovaná C, délka 20 m	10	0	10	levá střední	



hadice požární izolovaná D, délka 20 m	7	7	0	pravá zadní	Technolen Bojanov / PYROTEX PES-R D25X20M
hadice sací 110 x 2,5 m	4	0	4	pochozí plocha	
hadice sací pro pěnotvorný příměšovač	1	1	0	pravá zadní	Flidr / D25 plast
háček trhací, délka 5 m	1	1	0	pochozí plocha	Tauchmann / Al
HVZ - blok stupňovitý	2	0	2	pravá přední	
HVZ - hadice k propojení nástroje s pohonnou jednotkou 10 m	4	0	4	pravá přední	
HVZ - jednotka pohonná motorová	2	0	2	pravá přední	
HVZ - jednotka pohonná ruční	1	0	1	pravá přední	
HVZ - klín stabilizační	4	0	4	pravá přední	
HVZ - nástroj rozpínací přímočarý teleskopický	2	0	2	pravá přední	
HVZ - nástroj rozpínací s čelistmi	1	0	1	pravá přední	
HVZ - nástroj stříhací	1	0	1	pravá přední	
HVZ - nástroj stříhací na pedály	1	0	1	pravá přední	
HVZ - opěra prahová	1	0	1	pravá přední	
HVZ - podpěra stabilizační vysunovací s upevňovacím popruhem	2	0	2	pravá přední	
HVZ - přípojky tažné sada	1	0	1	pravá přední	
HVZ - úvazek řetězový sada	1	0	1	pravá přední	
HVZ - zachycovač airbagů řidiče nákladního automobilu	1	0	1	pravá přední	
HVZ - zachytávač airbagů řidiče osobního automobilu	1	0	1	pravá přední	
kabel prodlužovací 230 V, délky 25 m na navijáku, krytí nejméně IP 44, s průřezem vodiče 2,5 mm <sup>2</sup>	2	2	0	levá přední	EMOS / OCELOVÝ 230V/25M BRENNENSTUHL S KABELEM 2,5MM IP44, 4 zásuvky domovní, 16A
kabel prodlužovací 400 V, délky 25 m na navijáku, krytí nejméně IP 44, s průřezem vodiče 2,5 mm <sup>2</sup>	1	1	0	levá přední	EMOS / 400V/25M S GUMOVÝM KABELEM, IP44, 3 zásuvky 1× CEE 3P+N+PE (16 A), 2× 2P PE
kalhoty brodící	2	0	2	pravá střední	

kartáč průtokový na mytí s hadicí 25x10 m	1	0	1	pravá zadní	
kazeta na hadice B	1	1	0	levá střední	THT Polička / 2xB75/20 m
kazeta na hadice C	2	2	0	levá střední	THT Polička / 2xC52/20 m
kbelík 10 l plechový	1	1	0	pochozí plocha	Železářství Andrlík/ocel, povrch. úprava žár. zinek
kladka lanová k elektrickému lanovému navijáku	1	1	0	pochozí plocha	SEAL / COME UP CBV-30 13T
kleště štípací pákové na tyče a svorníky, délka nejméně 600 mm	1	1	0	levá zadní	Železářství Andrlík / řezač svorníků - pákové nůžky 270/630 mm
klíč k nadzemnímu hydrantu	1	1	0	prostor čerpadla	Slévárna Ransko / mosaz
klíč k podzemnímu hydrantu	1	1	0	levá zadní	Richter / ocel
klíč na hadice a armatury B/C	4	4	0		THT Polička / 75/52
klíč na sací hadice	2	2	0	prostor čerpadla	THT Polička / 125/75
klín dřevorubecký	2	0	2	levá přední	
kohout kulový přenosný B	1	0	1	levá střední	
koš sací 110	1	0	1	pochozí plocha	
koště cestářské podle TP-TS/12-2019	2	2	0	pochozí plocha	Železářství Andrlík / koště 35 cm, násada dřevo 1,8 m
kotouč k motorové kotoučové pile, průměr 300 mm	2	0	2	levá přední	
krumpáč ocelový kovaný podle TP-TS/12-2019	2	2	0	pochozí plocha	Železářství Andrlík / kovaná ocel 2,5 kg, násada 1 m dřevo
kužel dopravní skládací o rozměrech 350 x 350 x 60 mm	4	4	0	pravá přední	EUROLAMP / ACTIVE výška 45 cm, s LED diodou
láhev náhradní tlaková k přístroji dýchacímu o objemu 6 – 6,9 l v ochranném textilním obalu	3	0	3	kabina osádky	
lano nízkoprůtažné s opláštěným jádrem, typ A, délka 30 m, průměr 10 mm ve vaku	2	0	2	kabina osádky	

lano nízkoprůtažné s opláštěným jádrem, typ A, délka 60 m, průměr 10 mm ve vaku	1	0	1	kabina osádky	
lano ventilové na vidlici	1	0	1	levá zadní	
lano záchytné na vidlici	1	0	1	levá zadní	
lopata rovná ze slitiny hliníku podle TP-TS/12-2019	1	1	0	pochozí plocha	Železářství Andrlík / plochá Al s násadou
lopata špičatá ocelová podle TP-TS/12-2019	2	2	0	pochozí plocha	Železářství Andrlík / špičatá (srdcovka) s dřevěnou násadou délky 1300 mm, šířka 290 mm, tloušťka plechu 1,5 mm
lopátka dřevorubecká s obracákem, délka 700 mm	1	0	1	levá přední	
maska vyváděcí	4	0	4	kabina osádky	
motykosekyra podle TP-TS/12-2019	1	1	0	pochozí plocha	Železářství Andrlík / ocel, násada dřevo
můstek hadicový	2	2	0	pochozí plocha	DUFFEK / 2xB,C
mýdlo tekuté 500 ml	1	0	1	pravá zadní	
nádoba na pohonné hmoty a oleje k motorové pile o objemu nejméně 5/3 l	2	0	2	levá přední	
nádoba na pohonné hmoty o objemu 10 l	1	1	0	levá přední	J.P.PLAST / černý plastový 10 l
nádoba na úkapy o objemu nejméně 18 l	1	0	1	pochozí plocha	
nástavec hydrantový	1	0	1	levá zadní	
nástavec pěnotvorný na vysokotlakou proudnici	1	1	0	pravá zadní	AWG / 2130 ID
nástavec sací na pěnidlo	1	1	0	pochozí plocha	THT Polička / nástavec sací 38
nástroj na řezání skla	1	0	1	pravá přední	
nástroj vyprošťovací ruční jednodílný, délka nejméně 700 mm	1	1	0	pravá přední	PARATECH / HOOLIGAN STANDART 91,4 cm
nástroj ženižní kombinovaný podle TP-TS/12-2019	1	1	0	pochozí plocha	Vallfirest / Gorgui V2
návleky proti prořezu řetězovou pilou - sada	1	0	1	levá přední	
nosítka záchranná a evakuační vanového typu	1	0	1	pochozí plocha	
nůž (řezák) na bezpečnostní pásy	2	2	0	kabina osádky	LIFEHAMMER / CLASSIC GLOW-O

objímka na izolovanou požární hadici B	4	0	4	levá střední	
objímka na izolovanou požární hadici C	4	0	4	levá střední	
objímka na izolovanou požární hadici D	2	0	2	levá střední	
oděv ochranný protichemický plynotěsný, typ 1a	4	0	4	pravá střední	
oděv ochranný protichemický, typ 3 včetně rukavic a holínek	2	0	2	pravá střední	
oděv suchý do vody včetně podobleku	2	0	2	pravá střední	
pácidlo ploché délka nejméně 600 mm	1	1	0	levá zadní	Železářství Andrlík / délka 765 mm
palice, hmotnost nejméně 5 kg	1	1	0	levá zadní	Železářství Andrlík / 5 kg
páska vytyčovací 500 m	1	1	0	kabina osádky	REO AMOS / PAV8CB červenobílá 500m
pila motorová kotoučová (rozbrušovací) s příslušenstvím	1	0	1	levá přední	
pila motorová řetězová s příslušenstvím	1	0	1	levá přední	
pila přímočará akumulátorová v pevném obalu	1	0	1	pravá přední	
pila rozbrušovací akumulátorová v pevném obalu	1	0	1	pravá přední	
plachta 4x4 m	1	0	1	pochozí plocha	
podklady pro VZ (registr NL, pomůcka pro VZ, mapy) šanon A4 - sada	1	0	1	kabina osádky	
popruh upínací 50 kN s napínacím prostředkem, délka nejméně 4,5 m	2	2	0	levá zadní	TECHLAN / ZGR-35- 1000-2-SPHX5MYALE
prostředky první pomoci (lékárna v batohu/kufru) podle TP-TS/08-2016	1	0	1	kabina osádky	
proudnice kombinovaná C podle TP-TS/13-2019	2	0	2	levá střední	
proudnice kombinovaná D podle TP-TS/11-2019	2	2	0	pravá zadní	PROTEK / kombinovaná D25 2360
proudnice lafetová odnímatelná	1	1	0	pochozí plocha	THT Polička / lafeta
proudnice pěnotvorná na střední pěnu	1	0	1	pochozí plocha	
proudnice pěnotvorná na těžkou pěnu	1	0	1	pochozí plocha	
přechod B/C	2	0	2	levá střední	
přechod C/D	2	0	2	levá střední	
přechod šroubení 110/B	1	0	1	prostor čerpadla	

přikryvka (deka) v obalu	1	0	1	kabina osádky	
přilba k motorové řetězové pile	1	0	1	levá přední	
přilba pro práci na vodě	2	0	2	kabina osádky	
příměšovač přenosný	1	0	1	pravá zadní	
přístroj dýchací s min. zásobou 1800 l vzduchu	6	0	6	kabina osádky	
přístroj hasicí CO <sub>2</sub> přenosný s hasicí schopností 89B	2	0	2	levá zadní	
přístroj hasicí práškový přenosný s hasicí schopností 34A a zároveň 183B	2	0	2	levá zadní	
přístroje detekční (DC-3E, skupinový dozimetr, zásahový dozimetr, detekční přístroj hořlavých plynů a par) v přenosném obalu - sada	1	0	1	kabina osádky	
pytel polyetylenový objem nejméně 120 l, tloušťka nejméně 80 um	5	0	5	kabina osádky	
pytlík házečí s délkou lana 20 m	2	0	2	kabina osádky	
rozdělovač B	1	0	1	levá střední	
rozdělovač C	1	1	0	pravá zadní	AWG / S KULOVÝM UZÁVĚREM C-DCD
ručníky papírové	1	0	1	pravá zadní	
rukavice lékařské pro jednorázové použití nesterilní, 100 ks v balení, materiál nitril, podle ČSN EN 455	1	1	0	kabina osádky	VULKAN / nitrilové, vel.XL
rukavice proti tepelným rizikům do 600 °C - pár	2	0	2	levá zadní	
rychloucpávka kanálová pro opakované použití	1	0	1	pochozí plocha	
sběrač	1	0	1	prostor čerpadla	
sekera požární bourací podle TP-TS/12-2019	1	1	0	levá zadní	Richter / legovaná ocel, dřevo 3,5 kg
sekera štípací podle TP-TS/12-2019	1	1	0	levá zadní	Železářství Andrlík / s násadou
skříňka s nástroji elektrotechnickými podle TP-TS/07-2011	1	0	1	pravá přední	
skříňka s nástroji podle TP-TS/07-2011	1	0	1	pravá přední	
smetáček	1	1	0	pochozí plocha	Železářství Andrlík / rukojeť dřevo
sorbent sypký na ropné látky v pytli o hmotnosti 10 kg	3	0	3	pochozí plocha	
souprava náradí kominického (kominický kartáč na řetězu, kominický klíč, plechová lopatka, rukavice)	1	0	1	levá zadní	

souprava nářadí pro vnikání do uzavřených prostor v obalu	1	0	1	pravá střední	
souprava těsnících klínů a kuželů	1	0	1	levá zadní	
souprava vybavení pro práci ve výškách	1	0	1	kabina osádky	
stativ k proudnici lafetové odnímatelné	1	1	0	pochozí plocha	THT Polička / podstavec
stříkačka džberová nebo obdobné zařízení	1	0	1	pravá zadní	
světla výstražná přenosná oranžové barvy, akumulátorové v provedení LED, v přenosném obalu po 6 ks s dobíjením	1	1	0	pravá přední	EUROLAMP / SIGNALIZAČNÍ PUKY 6ks disků v nabíjecím kufru 230/12V/24V
světlomet požární akumulátorový, světelný tok nejméně 3000 lm, se stativem, krytí nejméně IP 44, napájení 12/24 a 230 V	2	2	0	levá přední	TELESKOPICKÉ STOŽÁRY / LED A50W-1 NABÍJECÍ 12-24/230V IP65
světlomet ke stativu		2			TELESKOPICKÉ STOŽÁRY / teleskopický 3dílný - 1,6m, závit M6
svítilna ruční s dobíjecím zdrojem	6	0	6	kabina osádky	
termokamera v obalu	1	0	1	kabina osádky	
tmel těsnící	1	0	1	levá zadní	
vak na zesnulé	1	0	1	pochozí plocha	
vak zvedací pneumatický včetně plnicí soupravy - sada 3 vaků	1	0	1	pravá přední	
ventil přetlakový	1	0	1	levá střední	
ventilátor přetlakový, jmenovitý výkon 12 000 m <sup>3</sup> .h <sup>-1</sup>	1	0	1	levá přední	
vesta HASIČI	6	0	6	kabina osádky	
vesta plovací s bezpečnostním popruhem	2	0	2	kabina osádky	
vesty k označení hasičů VZ a štáb - sada	1	0	1	kabina osádky	
víčko 110	1	0	1	prostor čerpadla	
víčko 75	1	0	3	prostor čerpadla	
vrtačka akumulátorová v pevném obalu	1	0	1	pravá přední	
žebřík záchranný a zásahový pro hasiče přenosný pro tři osoby s dostupnou výškou 8 m	1	0	1	pochozí plocha	

## Požární příslušenství CAS "CAS 20/4000/240 – S 2 T - Venkovská"

Požární příslušenství CAS	počet kusů	dodá dodavatel	dodá odběratel	umístění příslušenství	výrobce / typ	cena v Kč bez DPH / ks	cena v Kč celkem bez DPH	cena v Kč celkem s DPH
barel plastový na sorbent, objem 25 l, šířka víka nejméně 250 mm	2	2	0	pochozí plocha	REO AMOS / s víkem 30 l TYP PLS030	342,00	684,00	827,64
čerpadlo plovoucí, výtlač C nebo B, jmenovitý průtok nejméně 500 l.min <sup>-1</sup> při 0,15 Mpa	1	1	0	prostor čerpadla	Ogniochrom / Niagara 2	24 750,00	24 750,00	29 947,50
čerpadlo ponorné kalové elektrické	1	0	1	levá přední			0,00	0,00
dalekohled binokulární	1	0	1	kabina osádky			0,00	0,00
deflektor C	1	0	1	levá střední			0,00	0,00
deska ochranná pro vyprošťování, plovoucí, z voděodolné překližky o tloušťce nejméně 20 mm, šířka nejméně 430 mm, délka nejméně 800 mm, nosnost nejméně 170 kg	1	1	0	kabina osádky	RESCATE JOTA / 80	8 898,00	8 898,00	10 766,58
deska vyprošťovací s upevňovacími prostředky, plovoucí, z voděodolné překližky o tloušťce nejméně 20 mm, šířka nejméně 430 mm, délka nejméně 1800 mm, nosnost nejméně 170 kg	1	1	0	kabina osádky	RESCATE JOTA / 180	14 262,00	14 262,00	17 257,02
dezinfekce alkoholová 500 ml	1	0	1	pravá zadní			0,00	0,00
dlaha celotělová vakuová	1	0	1	pravá střední			0,00	0,00
dlaha na končetiny vakuová - sada	1	0	1	pravá střední			0,00	0,00
držák hadicový v obalu	2	0	2	kabina osádky			0,00	0,00
ejektor	1	0	1	levá zadní			0,00	0,00
elektrocentrála 230/400V, jmenovitý provozní výkon nejméně 4,5 kVA při napětí 400 V, nejméně 3 kVA při napětí 230 V a krytí nejméně IP 44 s měřičem izolačního stavu, osazená zásuvkami nejméně 1 x 230 V/10 A domovní, 2 x 230 V/16 A průmyslová a 1 x 400 V/16 A průmyslová, zemní vodič a kolík, tvoří funkční celek s elektrickým kalovým čerpadlem	1	1	0	levá přední	Metalwaretechnik / GEKO 6400	50 200,00	50 200,00	60 742,00
hadice požární izolovaná B, délka 20 m	6	0	6	levá střední			0,00	0,00
hadice požární izolovaná B, délka 5 m	2	0	2	prostor čerpadla			0,00	0,00
hadice požární izolovaná C, délka 20 m	10	0	10	levá střední			0,00	0,00
hadice požární izolovaná D, délka 20 m	7	7	0	pravá zadní	Technolen Bojanov / PYROTEX PES-R D25X20M	753,00	5 271,00	6 377,91
hadice sací 110 x 2,5 m	4	0	4	pochozí plocha			0,00	0,00
hadice sací pro pěnový příměšovač	1	1	0	pravá zadní	Flidr / D25 plast	264,00	264,00	319,44
hák trhačí, délka 5 m	1	1	0	pochozí plocha	Tauchmann / Al	1 650,00	1 650,00	1 996,50
HVZ - blok stupňovitý	2	0	2	pravá přední			0,00	0,00
HVZ - hadice k propojení nástroje s pohonnou jednotkou 10 m	4	0	4	pravá přední			0,00	0,00
HVZ - jednotka pohonná motorová	2	0	2	pravá přední			0,00	0,00
HVZ - jednotka pohonná ruční	1	0	1	pravá přední			0,00	0,00
HVZ - klín stabilizační	4	0	4	pravá přední			0,00	0,00
HVZ - nástroj rozpinací přímočarý teleskopický	2	0	2	pravá přední			0,00	0,00
HVZ - nástroj rozpinací s čelistmi	1	0	1	pravá přední			0,00	0,00
HVZ - nástroj stříhací	1	0	1	pravá přední			0,00	0,00
HVZ - nástroj stříhací na pedály	1	0	1	pravá přední			0,00	0,00
HVZ - opěra prahová	1	0	1	pravá přední			0,00	0,00
HVZ - podpora stabilizační vysunovací s upevňovacím popruhem	2	0	2	pravá přední			0,00	0,00
HVZ - přípojky tažné sada	1	0	1	pravá přední			0,00	0,00
HVZ - úvazek řetězový sada	1	0	1	pravá přední			0,00	0,00
HVZ - zachycovač airbagů řidiče nákladního automobilu	1	0	1	pravá přední			0,00	0,00
HVZ - zachytávač airbagů řidiče osobního automobilu	1	0	1	pravá přední			0,00	0,00
kabel prodlužovací 230 V, délky 25 m na navijáku, krytí nejméně IP 44, s průřezem vodiče 2,5 mm <sup>2</sup>	2	2	0	levá přední	EMOS / 230V/25M, 2,5MM IP44, 4 zásuvky	1 420,00	2 840,00	3 436,40
kabel prodlužovací 400 V, délky 25 m na navijáku, krytí nejméně IP 44, s průřezem vodiče 2,5 mm <sup>2</sup>	1	1	0	levá přední	Brennenstuhl / 400V/25M, IP44	2 700,00	2 700,00	3 267,00
kalhoty brodicí	2	0	2	pravá střední			0,00	0,00
kartáč průtokový na mytí s hadicí 25x10 m	1	0	1	pravá zadní			0,00	0,00
kazeta na hadice B	1	1	0	levá střední	THT Polička / 2xB75/20 m	3 200,00	3 200,00	3 872,00
kazeta na hadice C	2	2	0	levá střední	THT Polička / 2xC52/20 m	3 200,00	6 400,00	7 744,00
kbelík 10 l plechový	1	1	0	pochozí plocha	Železářství Andrlík/ocel, povrch. úprava žár. zinek	69,00	69,00	83,49
kladka lanová k elektrickému lanovému navijáku	1	1	0	pochozí plocha	SEAL / COME UP CBV-30 13T	2 200,00	2 200,00	2 662,00
kleště štípací pákové na tyče a svorníky, délka nejméně 600 mm	1	1	0	levá zadní	Železářství Andrlík / fezač svorníků - pákové nůžky 270/630 mm	511,00	511,00	618,31
klíč k nadzemnímu hydrantu	1	1	0	prostor čerpadla	Slévárna Ransko / mosaz	481,00	481,00	582,01
klíč k podzemnímu hydrantu	1	1	0	levá zadní	Richter / ocel	348,00	348,00	421,08
klíč na hadice a armatury B/C	4	4	0	prostor čerpadla	THT Polička / 75/52	145,00	580,00	701,80
klíč na sací hadice	2	2	0	prostor čerpadla	THT Polička / 125/75	201,00	402,00	486,42
klín dřevorubecký	2	0	2	levá přední			0,00	0,00
kohout kulový přenosný B	1	0	1	levá střední			0,00	0,00
koš sací 110	1	0	1	pochozí plocha			0,00	0,00
koště cestářské podle TP-TS/12-2019	2	2	0	pochozí plocha	Železářství Andrlík / koště 35 cm, násada dřevo 1,8 m	145,00	290,00	350,90
kotouč k motorové kotoučové pile, průměr 300 mm	2	0	2	levá přední			0,00	0,00
krumpáč ocelový kovaný podle TP-TS/12-2019	2	2	0	pochozí plocha	Železářství Andrlík / kovaná ocel 2,5 kg, násada 1 m dřevo	184,00	368,00	445,28
kužel dopravní skládací o rozměrech 350 x 350 x 60 mm	4	4	0	pravá přední	EUROLAMP / ACTIVE výška 45 cm, s LED diodou	640,00	2 560,00	3 097,60
láhev náhradní tlaková k přístroji dýchacímu o objemu 6 – 6,9 l v ochranném textilním obalu	3	0	3	kabina osádky			0,00	0,00
lano nízkoprůtažné s opláštěným jádrem, typ A, délka 30 m, průměr 10 mm ve vaku	2	0	2	kabina osádky			0,00	0,00
lano nízkoprůtažné s opláštěným jádrem, typ A, délka 60 m, průměr 10 mm ve vaku	1	0	1	kabina osádky			0,00	0,00
lano ventilové na vidlici	1	0	1	levá zadní			0,00	0,00
lano zachytivé na vidlici	1	0	1	levá zadní			0,00	0,00
lopata rovná ze slitiny hliníku podle TP-TS/12-2019	1	1	0	pochozí plocha	Železářství Andrlík / plochá Al s násadou	150,00	150,00	181,50
lopata špičatá ocelová podle TP-TS/12-2019	2	2	0	pochozí plocha	Železářství Andrlík / špičatá (srdcovka) s dřevěnou násadou délky 1300 mm, šířka 290 mm, tloušťka plechu 1,5 mm	117,00	234,00	283,14
lopátka dřevorubecká s obracákem, délka 700 mm	1	0	1	levá přední			0,00	0,00
maska vyváděcí	4	0	4	kabina osádky			0,00	0,00



Požární příslušenství CAS	počet kusů	dodá dodavatel	dodá odběratel	umístění příslušenství	výrobce / typ	cena v Kč bez DPH / ks	cena v Kč celkem bez DPH	cena v Kč celkem s DPH
motykosekyra podle TP-TS/12-2019	1	1	0	pochozí plocha	Železářství Andriik / ocel, násada dřevo	421,00	421,00	509,41
můstek hadicový	2	2	0	pochozí plocha	DUFFEK / 2xB,C	1 665,00	3 330,00	4 029,30
mýdlo tekuté 500 ml	1	0	1	pravá zadní			0,00	0,00
nádoba na pohonné hmoty a oleje k motorové pile o objemu nejméně 5/3 l	2	0	2	levá přední			0,00	0,00
nádoba na pohonné hmoty o objemu 10 l	1	1	0	levá přední	J.P.PLAST / černý plastový 10 l	100,00	100,00	121,00
nádoba na úkapy o objemu nejméně 18 l	1	0	1	pochozí plocha			0,00	0,00
nástavec hydrantový	1	0	1	levá zadní			0,00	0,00
nástavec pěnотvorný na vysokotlakou proudnici	1	1	0	pravá zadní	AWG / 2130 ID	5 723,00	5 723,00	6 924,83
nástavec sací na pěnilo	1	1	0	pochozí plocha	THT Polička / nástavec sací 38	776,00	776,00	938,96
nástroj na řezání skla	1	0	1	pravá přední			0,00	0,00
nástroj vyprošťovací ruční jednodílný, délka nejméně 700 mm	1	1	0	pravá přední	PARATECH / HOOLIGAN STANDART 91,4 cm	5 345,00	5 345,00	6 467,45
nástroj ženíjný kombinovaný podle TP-TS/12-2019	1	1	0	pochozí plocha	Valfirest / Gorgui V2	4 565,00	4 565,00	5 523,65
návlék proti přehřezu řetězovou pilou - sada	1	0	1	levá přední			0,00	0,00
nosička záchranná a evakuační vanového typu	1	0	1	pochozí plocha			0,00	0,00
nůž (řezák) na bezpečnostní pásy	2	2	0	kabina osádky	LIFEHAMMER / CLASSIC GLOW-O	305,00	610,00	738,10
objímka na izolovanou požární hadici B	4	0	4	levá střední			0,00	0,00
objímka na izolovanou požární hadici C	4	0	4	levá střední			0,00	0,00
objímka na izolovanou požární hadici D	2	0	2	levá střední			0,00	0,00
oděv ochranný protichemický plynотěsný, typ 1a	4	0	4	pravá střední			0,00	0,00
oděv ochranný protichemický, typ 3 včetně rukavic a holínek	2	0	2	pravá střední			0,00	0,00
oděv suchý do vody včetně podobleku	2	0	2	pravá střední			0,00	0,00
páčidlo ploché délka nejméně 600 mm	1	1	0	levá zadní	Železářství Andriik / délka 765 mm	420,00	420,00	508,20
palice, hmotnost nejméně 5 kg	1	1	0	levá zadní	Železářství Andriik / 5 kg	491,00	491,00	594,11
páska vytyčovací 500 m	1	1	0	kabina osádky	REO AMOS / PAV8CB červenobílá 500m	317,00	317,00	383,57
pila motorová kotoučová (rozbrušovací) s příslušenstvím	1	0	1	levá přední			0,00	0,00
pila motorová řetězová s příslušenstvím	1	0	1	levá přední			0,00	0,00
pila přímočará akumulátorová v pevném obalu	1	0	1	pravá přední			0,00	0,00
pila rozbrušovací akumulátorová v pevném obalu	1	0	1	pravá přední			0,00	0,00
plachta 4x4 m	1	0	1	pochozí plocha			0,00	0,00
podklady pro VZ (registr NL, pomůcka pro VZ, mapy) šanon A4 - sada	1	0	1	kabina osádky			0,00	0,00
popruh upínací 50 kN s napínacím prostředkem, délka nejméně 4,5 m	2	2	0	levá zadní	TECHLAN / ZGR-35-1000 2-SPHX5MYALE	243,00	486,00	588,06
prostředky první pomoci (lékárna v batohu/kufru) podle TP-TS/08-2016	1	0	1	kabina osádky			0,00	0,00
proudnice kombinovaná C podle TP-TS/13-2019	2	0	2	levá střední			0,00	0,00
proudnice kombinovaná D podle TP-TS/11-2019	2	2	0	pravá zadní	PROTEK / kombinovaná D25 2360	11 500,00	23 000,00	27 830,00
proudnice lafetová odnímatelná	1	1	0	pochozí plocha	THT Polička / lafeta	66 000,00	66 000,00	79 860,00
proudnice pěnотvorná na střední pěnu	1	0	1	pochozí plocha			0,00	0,00
proudnice pěnотvorná na těžkou pěnu	1	0	1	pochozí plocha			0,00	0,00
přechod B/C	2	0	2	levá střední			0,00	0,00
přechod C/D	2	0	2	levá střední			0,00	0,00
přechod šroubení 110/B	1	0	1	prostor čerpadla			0,00	0,00
přikrývka (deka) v obalu	1	0	1	kabina osádky			0,00	0,00
přílba k motorové řetězové pile	1	0	1	levá přední			0,00	0,00
přílba pro práci na vodě	2	0	2	kabina osádky			0,00	0,00
příměšovač přenosný	1	0	1	pravá zadní			0,00	0,00
přístroj dýchací s min. zásobou 1800 l vzduchu	6	0	6	kabina osádky			0,00	0,00
přístroj hasící CO <sub>2</sub> přenosný s hasící schopností 89B	2	0	2	levá zadní			0,00	0,00
přístroj hasící práškový přenosný s hasící schopností 34A a zároveň 183B	2	0	2	levá zadní			0,00	0,00
přístroje detekční (DC-3E, skupinový dozimetr, zásahový dozimetr, detekční přístroj hořlavých plynů a par) v přenosném obalu - sada	1	0	1	kabina osádky			0,00	0,00
pytel polyetylénový objem nejméně 120 l, tloušťka nejméně 80 um	5	0	5	kabina osádky			0,00	0,00
pytlík házeč s délkou lana 20 m	2	0	2	kabina osádky			0,00	0,00
rozdělovač B	1	0	1	levá střední			0,00	0,00
rozdělovač C	1	1	0	pravá zadní	AWG / S KULOVÝM UZÁVĚREM C-DCD	4 228,00	4 228,00	5 115,88
ručníky papírové	1	0	1	pravá zadní			0,00	0,00
rukavice lékařské pro jednorázové použití nesterilní, 100 ks v balení, materiál nitril, podle ČSN EN 455	1	1	0	kabina osádky	VULKAN / nitrilové, vel.XL	150,00	150,00	181,50
rukavice proti tepelným rizikům do 600 °C - pár	2	0	2	levá zadní			0,00	0,00
rychloupěvka kanálová pro opakované použití	1	0	1	pochozí plocha			0,00	0,00
sběrač	1	0	1	prostor čerpadla			0,00	0,00
sekera požární bourací podle TP-TS/12-2019	1	1	0	levá zadní	Richter / legovaná ocel, dřevo 3,5 kg	1 357,00	1 357,00	1 641,97
sekera štípací podle TP-TS/12-2019	1	1	0	levá zadní	Železářství Andriik / s násadou	396,00	396,00	479,16
skříňka s nástroji elektrotechnickými podle TP-TS/07-2011	1	0	1	pravá přední			0,00	0,00
skříňka s nástroji podle TP-TS/07-2011	1	0	1	pravá přední			0,00	0,00
smetáček	1	1	0	pochozí plocha	Železářství Andriik / rukojeť dřevo	56,00	56,00	67,76
sorbent syčky na ropné látky v pytli o hmotnosti 10 kg	3	0	3	pochozí plocha			0,00	0,00
souprava nářadí komínického (komínický kartáč na řetězu, komínický klíč, plechová lopatka, rukavice)	1	0	1	levá zadní			0,00	0,00
souprava nářadí pro vnikání do uzavřených prostor v obalu	1	0	1	pravá střední			0,00	0,00
souprava těsnících klínů a kuželů	1	0	1	levá zadní			0,00	0,00
souprava vybavení pro práci ve výškách	1	0	1	kabina osádky			0,00	0,00
stativ k proudnici lafetové odnímatelné	1	1	0	pochozí plocha	THT Polička / podstavec	13 500,00	13 500,00	16 335,00
stříkačka džberová nebo obdobné zařízení	1	0	1	pravá zadní			0,00	0,00
světla výstražná přenosná oranžové barvy, akumulátorové v provedení LED, v přenosném obalu po 6 ks s dobíjením	1	1	0	pravá přední	EUROLAMP / SIGNALIZAČNÍ PUKY 6ks disků v nabíjecím kufru 230/12V/24V	3 600,00	3 600,00	4 356,00
světlomet požární akumulátorový, světelný tok nejméně 3000 lm, se stativem, krytí nejméně IP 44, napájení 12/24 a 230 V	2	2	0	levá přední	TELESKOPICKÉ STOŽÁRY / LED A50W-1 NABÍJECÍ 12-24/230V IP65	2 825,00	5 650,00	6 836,50
světlomet ke stativu		2			TELESKOPICKÉ STOŽÁRY / teleskopický 3dílný - 1,6m, závit M6	374,00	748,00	905,08



Požární příslušenství CAS	počet kusů	dodá dodavatel	dodá odběratele	umístění příslušenství	výrobce / typ	cena v Kč bez DPH / ks	cena v Kč celkem bez DPH	cena v Kč celkem s DPH
svítilna ruční s dobíjecím zdrojem	6	0	6	kabina osádky			0,00	0,00
termokamera v obalu	1	0	1	kabina osádky			0,00	0,00
lmeč těsnící	1	0	1	levá zadní			0,00	0,00
vak na zesnulé	1	0	1	pochozí plocha			0,00	0,00
vak zvedací pneumatický včetně plnicí soupravy - sada 3 vaků	1	0	1	pravá přední			0,00	0,00
ventil přetlakový	1	0	1	levá střední			0,00	0,00
ventilátor přetlakový, jmenovitý výkon 12 000 m <sup>3</sup> .h <sup>-1</sup>	1	0	1	levá přední			0,00	0,00
vesta HASÍČI	6	0	6	kabina osádky			0,00	0,00
vesta plovací s bezpečnostním popruhem	2	0	2	kabina osádky			0,00	0,00
vesty k označení hasičů VZ a štáb - sada	1	0	1	kabina osádky			0,00	0,00
víčko 110	1	0	1	prostor čerpadla			0,00	0,00
víčko 75	1	0	3	prostor čerpadla			0,00	0,00
vrtačka akumulátorová v pevném obalu	1	0	1	pravá přední			0,00	0,00
žebřík záchranný a zásahový pro hasiče přenosný pro tři osoby s dostupnou výškou 8 m	1	0	1	pochozí plocha			0,00	0,00

celkem	270 581,00	327 403,01
--------	------------	------------

<b>Nabídkové ceny dle HZS krajů</b>	CAS bez příslušenství s kom. prostředky dle bodu 4.19 TP	Příslušenství	ks	Cena bez DPH za 1 ks CAS včetně přísluš.	Cena bez DPH celkem za CAS včetně přísluš.
<b>HZS Kraje Vysočina</b>	<b>5 849 405</b>	<b>270 581</b>	<b>3</b>	<b>6 119 986</b>	<b>18 359 958</b>
<b>HZS Královéhradeckého kraje</b>	<b>5 839 430</b>	<b>270 581</b>	<b>2</b>	<b>6 110 011</b>	<b>12 220 022</b>
<b>HZS Plzeňského kraje</b>	<b>5 839 430</b>	<b>270 581</b>	<b>1</b>	<b>6 110 011</b>	<b>6 110 011</b>
celkem Kč bez DPH					<b>36 689 991,00</b>
DPH					<b>7 704 898,11</b>
celkem Kč s DPH					<b>44 394 889,11</b>

**(závazný návrh)**  
**KUPNÍ SMLOUVA**

číslo prodávajícího: / 038620

číslo kupujícího:

uzavřená podle zákona č. 89/2012 Sb., občanského zákoníku  
(dále jen „smlouva“).

**Článek 1.**  
**Smluvní strany:**

1. **Česká republika – Hasičský záchranný sbor**..... (vyplní veřejný zadavatel)  
se sídlem: .....  
IČO: .....  
DIČ: CZ.....  
Zastoupená: .....  
ředitelem Hasičského záchranného sboru .....  
Bankovní spojení: .....  
Číslo účtu: ...../  
Tel. / Fax.: ...../  
ID datové schránky: .....  
(dále jen „kupující“)

a

2. **THT Polička, s.r.o.**

se sídlem: Starohradská 316, 572 01 Polička  
zapsána v obchodním rejstříku, vedeným Krajským soudem v Hradci  
Králové, oddíl C, vložka 2192  
IČO: 46508147  
DIČ: CZ46508147  
Bankovní spojení: .....  
Číslo účtu: .....  
Zastoupená: .....  
Tel. / email.: .....  
ID datové schránky:6s6ch7b

(dále jen „prodávající“)

**Článek 2.**  
**Základní ustanovení**

1. Tato smlouva se uzavírá na základě centrální smlouvy čj.: MV-133705-62/PO-PSM-2020, která byla uzavřena prodávajícím s centrálním zadavatelem.
2. Smluvní strany se v souladu s ustanovením § 2079 a násl. zákona č.89/2012 Sb., občanského zákoníku, (dále jen „ObčZ“) dohodly, že se rozsah a obsah vzájemných práv a povinností z této smlouvy vyplývajících a neupravených touto smlouvou bude řídit příslušnými ustanoveními ObčZ a dalšími právními předpisy ČR.
3. Smluvní strany prohlašují, že údaje uvedené v článku 1 této smlouvy a taktéž oprávnění k podnikání prodávajícího jsou v souladu s právní skutečností v době uzavření smlouvy.

Smluvní strany se zavazují, že změny údajů uvedených v článku 1 této smlouvy oznámí písemně bez prodlení druhé smluvní straně.

### Článek 3. Předmět smlouvy

1. Předmětem této smlouvy je dodávka **X (vyplní veřejný zadavatel)** **ks cisternových automobilových stříkaček CAS 20-TATRA T815 4x4.2** (dále jen „zboží“). Podrobný popis nabízeného zboží je přílohou č. 1 této smlouvy a je její nedílnou součástí.
2. Touto smlouvou se prodávající zavazuje dodat kupujícímu za podmínek v ní sjednaných zboží, specifikované v odst. 1 tohoto článku a převést na kupujícího vlastnické právo k němu.
3. Kupující se zavazuje zboží převzít a zaplatit za něj sjednanou kupní cenu.
4. Zboží (a veškeré jeho části) bude nové, nepoužité, nerepasované, certifikované, homologované, určené pro český trh, odpovídající kogentním právním předpisům ČR i EU a oborovým normám, zejména předpisům dopravního práva. Pro výrobu zboží je použit pouze nový, dosud nepoužitý automobilový podvozek, který není starší 18 měsíců před nabytím účinnosti této smlouvy a bude vyroben z prvotřídních materiálů a odpovídající současným parametrům a požadavkům nejvyšší kvality a pro účelovou nastavbu budou použity pouze nové a nepoužité součásti. Požaduje-li zvláštní právní nebo normativní předpis /např. zákon č. 22/1997 Sb., nařízení vlády č. 173/1997 Sb. nebo vyhláška č. 69/2014 Sb./ zvláštní požadavek či dokument, musí být součástí dodávky zboží splnění předmětného požadavku či dodání předmětného dokumentu.
5. Součástí dodávky zboží je i předání dokladů (čl. 4. odst. 6 této smlouvy), které se ke zboží vztahují.
6. Proávající tímto prohlašuje, že zboží nemá právní vady ve smyslu § 1920 a násl., ObčZ.

### Článek 4. Doba, místo a způsob předání zboží

1. Proávající je povinen dodat bezvadné zboží v místě plnění nejpozději do .....(**bude doplněno datum kupujícím** - do 10 měsíců od nabytí účinnosti centrální smlouvy).
2. Proávající se zavazuje informovat kupujícího o termínu dodání zboží nejméně tři pracovní dny předem. Před touto dobou může prodávající dodat zboží jen po předchozím souhlasu kupujícího.
3. Místo plnění je uvedeno v následující tabulce: **(vyplní veřejný zadavatel)**

Kupující	Místo plnění	Počet (ks)
<b>XXXXXXXXXXXX</b>	Adresa: <b>XXXXXX</b>	<b>X</b>

Kontaktní osoba: **XXXXXXXXXXXX**, tel: .....

Osoba oprávněna k převzetí zboží: **XXXXXXXXXXXX**, tel:.....

4. Splněním dodávky se rozumí odevzdání a uvedení zboží do provozu v místě plnění, převzetí zboží oprávněnými osobami kupujícího a dodání všech dokladů nutných k jeho provozování podle právních předpisů a technických norem ČR.
5. Kupující při převzetí zboží provede kontrolu zejména:
  - a) dodané značky, typu, druhu,
  - b) zjevných jakostních vlastností a roku výroby,
  - c) zda nedošlo k poškození zboží při přepravě,

- d) dodaných dokladů (dokumentace).
6. Prodávající předá kupujícímu tyto doklady vztahující se ke zboží dle čl. 3. této smlouvy:
- a) základní technický popis, může být součástí návodu
  - b) osvědčení o registraci vozidla část II (technický průkaz) se zapsanými povinnými údaji,
  - c) rozhodnutí Ministerstva dopravy ČR o schválení technické způsobilosti typu samostatného technického celku vozidla,
  - d) osvědčení Ministerstva dopravy ČR o schválení technické způsobilosti typu samostatného technického celku vozidla,
  - e) návod k použití, obsluze a údržbě s ohledem na bezpečnost práce a ekologii (bude obsahovat zejména pokyny k jízdě, a obsluze účelové nástavby, provozní pokyny a pokyny k údržbě, pokyny seznam činností povoleny uživateli, pokyny k intervalům a rozsahu stanovených kontrol mezi servisními prohlídkami),
  - f) rozsah oprav a pokyny pro opravy, které je provozovatel oprávněn uskutečňovat sám s katalogem náhradních dílů, výkresovou dokumentaci,
  - g) servisní knížka a originální servisní dokumentace,
  - h) seznam vybavení včetně požárního příslušenství,
  - i) kontaktní údaje servisních míst,
  - j) kopii certifikátu vydaného autorizovanou osobou a dokladující splnění technických podmínek vyhlášky č. 35/2007 Sb., o technických podmínkách požární techniky, ve znění vyhlášky č. 53/2010 Sb.,
  - k) prohlášení výrobce podvozku, že při výrobě byly dodrženy veškeré jeho pokyny uvedené v manuálu pro nástavbaře a že byly dodrženy podmínky schválených výjimek z tohoto manuálu,
  - l) záruční list,
  - m) záruční listy, doklady a dokumentace k provozování příslušenství a vybavení,
  - n) předávací protokol.
7. Prodávající předá kupujícímu všechny nezbytné doklady a dokumenty požadované legislativou vztahující se ke zboží dle čl. 3. odst. 1 této smlouvy v českém jazyce. Přípustné jsou jen cizojazyčné doklady, dokumentace a texty (zejména návod), které budou opatřeny překladem do českého jazyka. Prodávající se zavazuje zajistit seznámení kupujícího s obsluhou zboží.
8. O předání a převzetí zboží bude mezi prodávajícím a kupujícím sepsán předávací protokol ve třech vyhotoveních. V případě zjištěných zjevných vad zboží může kupující odmítnout jeho převzetí, což řádně i s důvody potvrdí na příslušném dokladu.
9. Prodávající umožní odborným osobám kupujícího, včetně zpracovatele technických podmínek, během výroby předmětu plnění této smlouvy, nejméně 2 inspekční prohlídky v jeho zařízeních k ověření správného postupu realizace předmětu plnění. Tyto osoby, jsou povinné oznámit termín inspekční prohlídky nejméně 3 pracovní dny předem.
10. Zástavba první CAS komunikačním zařízením s příslušenstvím bude provedena za přítomnosti kupujícího, který se způsobem řešení vyjádří písemný souhlas.
11. Při dodání zboží proběhne v místě plnění provozní zkouška, které budou přítomny osoby pověřené kupujícím.

### Článek 5.

#### Kupní cena a platební podmínky

Kupní cena za zboží uvedené v čl. 3. odst. 1, této smlouvy je stanovena dohodou smluvních stran a činí celkem za **X (vyplní veřejný zadavatel)** ks **cisternových automobilových stříkaček CAS 20-TATRA T815 4x4.2 včetně příslušenství:**

• Bez DPH	xxxxxxxxxx,- Kč
• DPH 21 %	xxxxxxxxxx,- Kč
• Celkem vč. DPH	xxxxxxxxxx,- Kč

(slovy:xxxxxxxxxxxxxxxxx Kč);

### HZS Královéhradeckého kraje

### HZS Plzeňského kraje

z toho za **1 ks CAS 20-TATRA T815 4x4.2 bez příslušenství**

• Bez DPH	5.839.430,-	Kč
• DPH 21 %	1.226.280,30	Kč
• <b>Celkem vč. DPH</b>	<b>7.065.710,30</b>	<b>Kč</b>

(slovy:Sedmmilionůšedesárpěttisícšedmssetsetet 30/100 Kč);

cena za **příslušenství k 1 ks CAS 20-TATRA T815 4x4.2**

• Bez DPH	270.581,-	Kč
• DPH 21 %	56.822,01	Kč
• <b>Celkem vč. DPH</b>	<b>327.403,01</b>	<b>Kč</b>

(slovy:Třistadvacetsedmtisícčtyřistatři 01/100 Kč);

### HZS Kraje Vysočina

z toho za **1 ks CAS 20-TATRA T815 4x4.2 bez příslušenství**

• Bez DPH	5.849.405,-	Kč
• DPH 21 %	1.228.375,05	Kč
• <b>Celkem vč. DPH</b>	<b>7.077.780,05</b>	<b>Kč</b>

(slovy:Sedmmilionůšedmdesátsedmtisícšedmssetosmdesát 05/100 Kč);

cena za **příslušenství k 1 ks CAS 20-TATRA T815 4x4.2**

• Bez DPH	270.581,-	Kč
• DPH 21 %	56.822,01	Kč
• <b>Celkem vč. DPH</b>	<b>327.403,01</b>	<b>Kč</b>

(slovy:Třistadvacetsedmtisícčtyřistatři 01/100 Kč);

1. Tato sjednaná kupní cena je konečná a zahrnuje veškeré náklady spojené s dodávkou zboží (seznámení s obsluhou, clo, záruční a garanční prohlídky dle čl. 8. odst. 7 této smlouvy, atd.). V ceně jsou zahrnuty i veškeré náklady spojené s dopravou zboží na místo plnění a případná možná rizika (inflační, cenové či měnové vlivy apod.).
2. Cena bude zaplacená na základě faktury (fakturou je možno chápat daňový doklad) vystavené prodávajícím po převzetí kompletního zboží. Daňový doklad bude vystaven kupujícímu v českém jazyce a musí obsahovat náležitosti stanovené právními předpisy, evidenční číslo smlouvy a dále vyčíslení zvláště ceny za zboží v Kč bez DPH, zvláště DPH a celkovou cenu za zboží v Kč včetně DPH. Prodávající je povinen vystavit fakturu nejpozději do dvou pracovních dnů od předání zboží.
3. Cena za zboží v Kč včetně DPH se stanovuje připočtením sazby DPH platné v den fakturace dle platné legislativy v zemi kupujícího.
4. Smluvní strany se dohodly, že platba bude provedena v českých korunách (CZK) výhradně na účet prodávajícího uvedený v čl. 1. smlouvy. Uvedený účet prodávajícího musí být veden a zveřejněn v registru plátců DPH.
5. Pokud prodávající nemá účet zřízený v peněžním ústavu na území České republiky, bankovní poplatky za zahraniční platbu jdou na vrub prodávajícího.

6. Fakturace po splnění požadovaných podmínek dodávky se uskuteční na adresu:  
..... (vyplní veřejný zadavatel)
7. Prodávající je povinen přiložit k faktuře (daňovému dokladu) originál předávacího protokolu a seznam dodaného požárního příslušenství s naceněním za 1 kus včetně DPH.
8. Smluvní strany se dohodly na lhůtě splatnosti faktury v délce třiceti kalendářních dnů ode dne doručení faktury na kontaktní adresu kupujícího. V případě pochybností se má za to, že dnem doručení se rozumí třetí pracovní den ode dne odeslání faktury.
9. Kupní cena se považuje za uhrazenou okamžikem odepsání fakturované kupní ceny z bankovního účtu kupujícího. Pokud kupující uplatní nárok na odstranění vady zboží ve lhůtě splatnosti faktury, není kupující povinen až do odstranění vady uhradit cenu zboží. Okamžikem odstranění vady zboží začne běžet nová lhůta splatnosti faktury v délce třiceti kalendářních dnů.
10. Kupující nebude poskytovat prodávajícímu jakékoliv zálohy na úhradu ceny zboží nebo jeho části a prodávající prohlašuje, že žádnou zálohovou platbu nepožaduje a požadovat nebude.
11. Kupující je oprávněn před uplynutím lhůty splatnosti faktury vrátit bez zaplacení fakturu, která neobsahuje náležitosti stanovené touto smlouvou nebo budou-li tyto údaje uvedeny chybně. Prodávající je povinen podle povahy nesprávnosti fakturu opravit nebo nově vyhotovit. V takovém případě není kupující v prodlení se zaplacením ceny zboží. Okamžikem doručení náležitě doplněné či opravené faktury začne běžet nová lhůta splatnosti faktury v délce třiceti kalendářních dnů.

#### **Článek 6.**


#### **Vlastnické právo ke zboží a nebezpečí škody na zboží**

1. Kupující nabývá vlastnické právo ke zboží okamžikem jeho převzetí od prodávajícího.
2. Nebezpečí škody na zboží přechází na kupujícího okamžikem převzetí zboží od prodávajícího v místě plnění.

#### **Článek 7.**

#### **Záruka a vady zboží**

1. Na dodávky zboží bude poskytnuta dodavatelem ve smyslu § 2113 a násl. ObčZ, kupujícímu záruka za jakost zboží spočívající v tom, že zboží, bude po záruční dobu způsobilé k sesmluvněnému a v zadávací dokumentaci stanovenému účelu a nebude mít právní vady ve smyslu § 1920 a násl. ObčZ. Veškeré náklady kupujícího spojené s uplatněním práv z vadného plnění či záruky /včetně záruky za jakost/ jdou plně k tíži prodávajícího. Kupující je oprávněn nárok na náhradu nákladů uplatnit do jednoho roku od jeho zjištění a prodávající je povinen jej proplatit /jednoměsíční lhůta uvedená v § 1924 ObčZ se nepoužije/. Důkazní břemeno po celou dobu běhu záruční lhůty nese prodávající.
2. Prodávajícímu bude poskytnuta záruční doba
  - na podvozek v délce **36** měsíců bez ohledu na ujeté kilometry,
  - na nástavbu v délce **36** měsíců,
  - na neprorezavění karoserie v délce **60** měsíců,
  - na všechny položky vybavení včetně požárního příslušenství v délce **24** měsíců.
3. Záruční doba začíná běžet dnem předání zboží kupujícímu. Záruční doba neběží po dobu, po kterou kupující nemůže užívat zboží pro jeho vady, za které odpovídá prodávající.

4. Poruší-li prodávající povinnosti stanovené v článku 3. této smlouvy, jedná se o vady plnění. Za vady plnění se považuje i dodání jiného druhu zboží, než určuje smlouva. Kupující je povinen reklamovat vady bez zbytečného odkladu po jejich zjištění.
5. Zjistí-li kupující vady týkající se jakosti dodaného zboží již při dodání, je oprávněn odmítnout jejich převzetí a od smlouvy odstoupit. To platí i při dodání jiného druhu zboží, než určuje smlouva. Odstoupení od smlouvy kupující písemně oznámí bez zbytečného odkladu prodávajícímu.
6. Vady, které se týkají jakosti dodaného zboží, které kupující zjistí až po převzetí dodávky, je prodávající povinen odstranit nejpozději do 15 (patnácti) kalendářních dnů od oznámení reklamace, nedohodnou-li se smluvní strany v reklamačním protokolu jinak.
7. Veškeré vady zboží je kupující povinen uplatnit u prodávajícího bez zbytečného odkladu poté, kdy vadu zjistil, a to formou písemného oznámení o vadě nebo emailem na adresu  Na oznámení vad je prodávající povinen odpovědět do dvou pracovních dnů ode dne oznámení. Pokud tak neučiní, má se za to, že souhlasí s termínem odstranění vad uvedených v ohlášení. V případě, že kupující nesdělí při vytknutí vady či vad zboží v rámci záruční doby prodávajícímu jiný požadavek, je prodávající povinen vytkané vady ve lhůtě do 15 (patnácti) dnů vlastním nákladem odstranit, nedohodnou-li se smluvní strany v reklamačním protokolu jinak. Bude-li pro prodávajícího technicky proveditelné a nikoliv nepřiměřeně zatěžující, je povinen provést odstranění vady v místě určeném kupujícím.
8. Vážná vada (porucha) bude odstraněna nejpozději do 10 pracovních dnů od písemného oznámení vad, nedohodnou-li se smluvní strany v reklamačním protokolu jinak. Vážná vada (porucha) je definována jako porucha znemožňující bezpečné použití zboží.
9. Další nároky kupujícího plynoucí mu z titulu vad zboží z obecně závazných právních předpisů tím nejsou dotčeny.
10. Prodávající prohlašuje, že je jediným garantem plnění této smlouvy a na jeho vrub budou řešeny veškeré záruky.
11. Veškeré náklady kupujícího související s opravou vad včetně nákladů na dopravu reklamovaného zboží, na které se prokazatelně vztahuje záruka, budou hrazeny prodávajícím. Kupující je oprávněn nárok na náhradu nákladů uplatnit do jednoho roku od jeho zjištění a prodávající je povinen jej proplatit. Jednoměsíční lhůta uvedená v § 1924 ObčZ se nepoužije
12. Záruka za jakost zboží a odpovědnost za vady a práva s nimi spojená nejsou podmíněny povinností absolvovat garanční či servisní prohlídky, revize apod. Povinné servisní a garanční prohlídky, revize apod. jdou zcela k tíži a na náklady prodávajícího.

### **Článek 8. Záruční servis**

1. Prodávající se zavazuje, na základě písemného, telefonického, faxového, popř. emailového oznámení kupujícího, zajistit záruční servisní služby na dodané zboží u kupujícího, bude-li to pro prodávajícího technicky proveditelné a nikoliv nepřiměřeně zatěžující, příp. ve výrobním závodě či v servisních organizacích se smluvním závazkem na provádění servisních prací. Prodávající ručí za kvalitu a termínový průběh servisních služeb, ať jsou poskytovány výrobním závodem nebo smluvním partnerem. Prodávající zajistí dopravu servisovaného zboží na vlastní náklady, pokud je servisní místo nebo výrobní prostor prodávajícího ve vzdálenosti více jak 50 km od místa dislokace zboží.
2. Seznam organizací poskytujících servis podle této smlouvy je uveden v příloze č. 2 této smlouvy.
3. Prodávající se zavazuje, během záruční doby, **zajistit veškeré záruční, garanční prohlídky, pravidelné servisní kontroly stanovené a v rozsahu předepsaném výrobcem** (včetně revizí a úkonů majících vliv na uznání záruky) podvozku, nástavby a



požárního příslušenství na své náklady. Náhradní díly, provozní kapaliny a ostatní služby, které budou nad rámec záručních a garančních prohlídek budou hrazeny kupujícím zvlášť. Prodávající zajistí dopravu na vlastní náklady, pokud je servisní místo nebo výrobní prostor prodávajícího ve vzdálenosti více jak 50 km od místa dislokace zboží.

4. Prodávající se zavazuje, po dobu záruky, uvedené v čl. 7. této smlouvy, provádět drobné opravy přímo u kupujícího.
5. Reklamace, které nemohou být odstraněny opravou, budou řešeny výměnným způsobem vadného dílu za díl nový na náklady prodávajícího.
6. Prodávající se zavazuje dodávat kupujícímu náhradní díly na zboží po dobu 10 let ode dne ukončení výroby daného typu.
7. Prodávající opravňuje proškolené pracovníky kupujícího k provádění oprav, jako jsou:
  - a) výměna poškozených dílů,
  - b) drobné opravy laku.

### **Článek 9. Povinnost mlčenlivosti**

1. Prodávající se zavazuje zachovávat ve vztahu ke třetím osobám mlčenlivost o informacích, které při plnění této smlouvy získá od kupujícího či jeho zaměstnancích a spolupracovnících a nesmí je zpřístupnit bez písemného souhlasu kupujícího žádné třetí osobě ani je použít v rozporu s účelem této smlouvy, ledaže se jedná:
  - a) informace, které jsou veřejně přístupné, nebo
  - b) případ, kdy je zpřístupnění informace vyžadováno zákonem nebo závazným rozhodnutím oprávněného orgánu.
2. Prodávající je povinen zavázat povinností mlčenlivosti podle odstavce 1 tohoto článku všechny osoby, které se budou podílet na dodání zboží kupujícímu dle této smlouvy.
3. Za porušení povinnosti mlčenlivosti osobami, které se budou podílet na dodání zboží dle této smlouvy, odpovídá prodávající, jako by povinnost porušil sám.
4. Povinnost mlčenlivosti trvá i po skončení účinnosti této smlouvy.
5. Veškerá komunikace mezi smluvními stranami bude probíhat prostřednictvím osob oprávněných jednat jménem smluvních stran, kontaktních osob, popř. jimi pověřených pracovníků.

### **Článek 10. Smluvní pokuty a odstoupení od smlouvy**

1. V případě nedodržení termínu dodání a předání zboží podle čl. 4. odst. 1 této smlouvy ze strany prodávajícího, v případě nepřevzetí zboží ze strany kupujícího z důvodů vad zboží nebo v případě prodlení prodávajícího s odstraněním vad zboží (dle čl. 7. této smlouvy) je prodávající povinen uhradit kupujícímu smluvní pokutu ve výši 5 000,- Kč (slovy: pět tisíc korun českých) za každý, byť i započatý kalendářní den prodlení.
2. Jestliže prodávající poruší jakoukoli povinnost podle čl. 9. této smlouvy a nezajistí dodávky náhradních dílů dle čl. 8. odst. 6 smlouvy, zavazuje se prodávající uhradit kupujícímu smluvní pokutu ve výši 50 000,- Kč (slovy: padesát tisíc korun českých) za každé jednotlivé porušení povinnosti.
3. V případě prodlení kupujícího s úhradou daňového dokladu (faktury) je prodávající oprávněn účtovat úrok z prodlení za splnění podmínky podle § 1968 ve výši podle § 1970 občanského zákoníku.
4. Smluvní pokutu a úrok z prodlení vyúčtuje oprávněná strana straně povinné vystavením sankční faktury. Pro smluvní pokutu a úrok z prodlení se stanovuje doba splatnosti čtrnáct kalendářních dnů ode dne jejich doručení druhé straně.

5. Zaplacením smluvní pokuty a úroku z prodlení není dotčen nárok smluvních stran na náhradu škody nebo odškodnění v plné výši ani povinnost prodávajícího řádně dodat zboží.
6. Za podstatné porušení smlouvy prodávajícím, které zakládá právo kupujícího na odstoupení od smlouvy, se považuje zejména:
  - a) prodlení prodávajícího s dodáním zboží o více než dvacet kalendářních dnů,
  - b) prodlení při odstranění vad zboží ve lhůtě stanovené podle čl. 7. této smlouvy o více než sedm kalendářních dnů,
  - c) porušení jakékoli povinnosti prodávajícího podle čl. 9. smlouvy,
  - d) postup prodávajícího při dodání zboží v rozporu s pokyny kupujícího.
7. Kupující je dále oprávněn od smlouvy odstoupit v případě, že:
  - a) vůči majetku prodávajícího probíhá insolvenční řízení, v němž bylo vydáno rozhodnutí o úpadku, pokud to právní předpisy umožňují,
  - b) insolvenční návrh na prodávajícího byl zamítnut proto, že majetek prodávajícího nepostačuje k úhradě nákladů insolvenčního řízení,
  - c) prodávající vstoupí do likvidace,
  - d) uvedený účet v čl. 1 smlouvy není veden v registru plátců DPH.
8. Prodávající je oprávněn od smlouvy odstoupit v případě, že:
  - a) kupující bude v prodlení s úhradou svých peněžitých závazků vyplývajících ze smlouvy po dobu delší než šedesát kalendářních dnů,
  - b) pokud kupující nezajistí podmínky pro řádné předání plnění a tuto skutečnost po upozornění nenapraví ani v přiměřené lhůtě.
9. Účinky každého odstoupení od smlouvy nastávají okamžikem doručení písemného projevu vůle odstoupit od této smlouvy druhé smluvní straně. Odstoupení od smlouvy se nedotýká zejména nároku na náhradu škody, smluvní pokuty a povinnosti mlčenlivosti.

### **Článek 11. Ostatní ujednání**

1. Smluvní strany jsou povinny bez zbytečného odkladu oznámit druhé smluvní straně změnu údajů uvedených v čl. 1 této smlouvy.

Kontaktní osobou zástupce kupujícího je: [REDACTED] tel.: [REDACTED]

Kontaktní osobou prodávajícího je: [REDACTED]

2. Prodávající není bez předchozího písemného souhlasu kupujícího oprávněn postoupit práva a povinnosti z jednotlivých smluv na třetí osobu.
3. Prodávající je ve smyslu ustanovení § 2 písm. e) zákona č. 320/2001 Sb., o finanční kontrole ve veřejné správě a o změně některých zákonů (zákon o finanční kontrole), osobou povinnou spolupůsobit při výkonu finanční kontroly prováděné v souvislosti s úhradou zboží nebo služeb z veřejných výdajů.
4. Prodávající je povinen archivovat originální vyhotovení smlouvy včetně jejích dodatků, originály účetních dokladů a dalších dokladů vztahujících se k realizaci předmětu této smlouvy po dobu 10 let od zániku této smlouvy. Po tuto dobu je prodávající povinen umožnit osobám oprávněným k výkonu kontroly projektu provést kontrolu dokladů souvisejících s plněním této smlouvy.
5. Prodávající je povinen upozornit bez zbytečného odkladu kupujícího písemně na existující či hrozící střet zájmů, co střet zájmů vznikne nebo vyjde najevo, pokud prodávající i při vynaložení veškeré odborné péče nemohl střet zájmů zjistit před uzavřením této smlouvy.
6. Prodávající bez jakýchkoliv výhrad souhlasí se zveřejněním své identifikace a dalších údajů uvedených ve smlouvě včetně ceny zboží a prohlašuje, že skutečnosti ve smlouvě

uvedené nepovažuje za obchodní tajemství ve smyslu příslušných ustanovení právních předpisů.

## **Článek 12. Závěrečná ustanovení**

1. Tato smlouva nabývá platnosti dnem podpisu smluvních stran a podle § 6 odst. 1 zákona č. 340/2015 Sb., o zvláštních podmínkách účinnosti některých smluv, uveřejňování těchto smluv a o registru smluv, ve znění pozdějších předpisů (dále jen „zákon o registru smluv“), účinnosti dnem uveřejnění prostřednictvím registru smluv.
2. V souladu se zákonem o registru smluv, se strany dohodly, že kupující zašle tuto smlouvu správci registru smluv k uveřejnění ve lhůtě, stanovené tímto zákonem a o nabytí účinnosti této smlouvy písemně vyrozumí prodávajícího. Smluvní strany uzavírají tuto smlouvu v souladu se zákonem č. 110/2019 Sb., o zpracování osobních údajů, a podle Nařízení Evropského parlamentu a Rady (EU) 2016/679 ze dne 27. dubna 2016 o ochraně fyzických osob v souvislosti se zpracováním osobních údajů a o volném pohybu těchto údajů a o zrušení směrnice 95/46/ES (obecné nařízení o ochraně osobních údajů). Osobní údaje stran před odesláním budou anonymizovány v souladu se zákonem č. 110/2019 Sb., o zpracování osobních údajů.
3. Vztahy touto smlouvou neupravené se řídí primárně ustanoveními centrální smlouvy a platným českým právním řádem zejména § 2079 a násl. zákona č. 89/2012 Sb., ObčZ a kogentními normami reglementující smluvní vztah a dopadající na jeho předmět.
4. Smluvní strany vylučují aplikaci ustanovení § 557 občanského zákoníku na tuto smlouvu.
5. Smluvní strany se dohodly, že prodávající přebírá podle § 1765 občanského zákoníku riziko změny okolností pouze v souvislosti s cenou za poskytnuté plnění.
6. Smluvní strany se dohodly na uplatnění ustanovení § 576 občanského zákoníku, při posuzování vlivu nicotnosti (vady) této smlouvy na ostatní ustanovení.
7. Právo kupujícího vyplývající z této smlouvy či jejího porušení se promlčují ve lhůtě deseti (10) let ode dne, kdy právo mohlo být uplatněno poprvé.
8. V případě uzavření smlouvy ve dvojazyčném znění je rozhodné znění v českém jazyce. Veškerá komunikace smluvních stran bude probíhat v českém jazyce.
9. Tuto smlouvu lze měnit, doplňovat či zrušit pouze dohodou smluvních stran, a to písemnými dodatky číslovanými vzestupnou řadou; jiná ujednání jsou neplatná.
10. Smluvní strany se zavazují, že veškeré spory vzniklé v souvislosti s realizací smlouvy budou řešeny smírnou cestou – dohodou. Nedojde-li k dohodě, bude spor projednán před příslušným českým soudem podle platného českého právního řádu.
11. Veškerá korespondence mezi smluvními stranami, včetně jejich prohlášení, je bez vlivu na sjednaný obsah práv a povinností smluvních stran dle této smlouvy, není-li ve smlouvě stanoveno jinak.
12. Tato smlouva je vyhotovena v elektronické podobě. Smluvní strana podepisující tuto smlouvu jako druhá v pořadí je povinna prokazatelně doručit podepsanou smlouvu druhé smluvní straně a centrálnímu zadavateli.
13. Každá ze smluvních stran prohlašuje, že tuto smlouvu uzavírá svobodně a vážně, že považuje obsah této smlouvy za určitý a srozumitelný a že jsou jí známy veškeré skutečnosti, jež jsou pro uzavření této smlouvy rozhodující, na důkaz čehož připojují smluvní strany k této smlouvě své podpisy.
14. Tato smlouva obsahuje 10 stran a její nedílnou součástí jsou přílohy:  
Příloha č. 1 – Podrobný popis zboží – 18 stran (dle přílohy č. 1 centrální smlouvy)  
Příloha č. 2 – Servisní střediska – 2 strany (dle přílohy č. 4 centrální smlouvy)

Příloha č. 3 – Seznam dodaného požárního příslušenství s naceněním – 3 strany (dle přílohy č.2 centrální smlouvy)

**V** ..... dne

Za prodávajícího:



**V** ..... dne .....

Za kupujícího:

.....  
.....  
ředitel HZS .....

## Servisní střediska

Záruční i pozáruční servis na nástavbu je zajišťován **oddělením OTS** THT Polička, s.r.o.

### Mobilní servis:



### Servisní středisko:

THT Polička, s.r.o.

Starohradská 316, 572 01 Polička, Česká republika



THT Polička, s.r.o. dále zajišťuje záruční a pozáruční servis na podvozek prostřednictvím servisní sítě TATRA v ČR, která je k dispozici v regionu konkrétního uživatele CAS, popřípadě servisního střediska, které si zvolí uživatel sám.



## Seznam autorizovaných servisů TATRA TRUCKS a.s. Česká republika – vozidla T815

Autorizovaný servis	Ulice	PSČ	Sídlo dealera
AB AUTOBOSS s.r.o.	Dukelská 13	737 01	Český Těšín
aSERVIS spol. s r.o.	Politických vězňů 1964	274 51	Slaný
AUTO HELUS s.r.o.	Chebská 53	356 33	Sokolov
AUTO TRANS spol. s r.o.	Konecchlumská 513	506 01	Jičín
AUTODÍLY ŠPINDLER HOLDING, a.s.	Nový Svět 36	400 07	Ústí nad Labem
AUTOKOM, spol. s r. o.	Tečovice 342	763 02	Zlín
AUTOTYP H+S s.r.o.	Dobronická 1021	148 25	Praha 4 -Kunratice
Master Truck s.r.o.	Nádražní 640	250 64	Měšice u Prahy
NAPA TRUCKS spol. s r.o.	Semtín 100	533 53	Pardubice
PARMA servis s.r.o.	Hlinská 694/ 2b	370 01	České Budějovice
PARTNER – IPEX s.r.o.	Dolní 9	744 01	Frenštát pod Radhoštěm
PAS Zábřeh na Moravě, a. s.	U Dráhy 828/8	789 13	Zábřeh
PAŠEK Autoservis s.r.o.	Rybnice 155	331 51	Kaznějov
P & L, spol. s r.o.	Třebíčská 74	594 01	Velké Meziříčí
REVITRANS, a.s.	Areál doly Nástup	432 01	Tušimice
SERVISCENTRUM VYSOČINA s.r.o.	Kosovská 457/10	586 01	Jihlava
TALOSA, s.r.o.	Starý Jičín – Jičina	741 01	Starý Jičín
TRUCK TRADE	Evropská 677	664 42	Modřice
TRUCK TRADE	Pavelkova 6	779 00	Olomouc
ZÁKAZNICKÉ CENTRUM TATRA TRUCKS a. s.	Areál Tatry 1450/1	742 21	Kopřivnice
ZLINER s.r.o.	tř. Tomáše Bati 283	761 12	Zlín

Seznam je platný pro rok 2020.

Aktuální seznam všech autorizovaných servisů a kontaktů je na [www.tatra.cz](http://www.tatra.cz)