

SMLOUVA O ZŘÍZENÍ SLUŽEBNOSTI INŽENÝRSKÉ SÍTĚ
č.: _____

uzavřená na základě ust. § 1267 a násl. zákona č. 89/2012 Sb., občanského zákoníku, ve znění
pozdějších předpisů
(dále jen „občanský zákoník“)

Smluvní strany:

Lesy České republiky, s.p.

se sídlem Hradec Králové, Přemyslova 1106/19, Nový Hradec Králové, PSČ 500 08

IČO: 42196451, DIČ: CZ42196451

zapsaný v Obchodním rejstříku vedeném Krajským soudem v Hradci Králové, oddíl AXII, vložka 540

zastoupený Ing. Josefem Vojáčkem, generálním ředitelem

na základě Podpisového řádu zastoupený Ing. Miroslavem Švihlíkem, lesním správcem Lesní správy
Česká Lípa, Pod Holým vrchem 3247, 470 01 Česká Lípa

bankovní spojení: Komerční banka, a.s., pobočka Česká Lípa, číslo účtu 2653760217/0100

(dále jako „obtěžený“) na straně jedné

a

Severočeská vodárenská společnost, a.s.

se sídlem Přítkovská 1689, PSČ 415 50 Teplice

IČO: 49099469, DIČ: CZ49099469

zapsána v obchodním rejstříku vedeném Krajským soudem v Ústí nad Labem, oddíl B vložka 466,

zastoupena: na základě pověření Bc. Patrikem Novákem

bankovní spojení: Komerční banka Teplice, číslo účtu 711620257/0100

(dále jako „oprávněný“) na straně druhé

a

Svazek obcí kanalizace Sloup, se sídlem: Sloup v Čechách, Komenského 236, PSČ 471 52

IČO: 75090414, DIČ: CZ75090414, zapsaným do registru zájmových sdružení právnických osob a svazku

obcí vedeném Krajským úřadem Libereckého kraje

zastoupen předsedou a jednatelem svazku p. Janou Pejčínovičovou

(dále jen jako Investor)

uzavírají níže uvedeného dne, měsíce a roku tuto

**SMLOUVU
O ZŘÍZENÍ SLUŽEBNOSTI INŽENÝRSKÉ SÍTĚ:****I.****Úvodní ustanovení**

Obtěžený prohlašuje, že je oprávněn hospodařit s následujícími pozemky, jejichž vlastníkem je Česká republika:

Číslo parcely	Druh pozemku	Způsob využití	Výměr a v m ²	Výměra zřizované služebnosti dle GP v m ²	Katastrální území	LV	Obec
2602/1	lesní		405245	2772	Nový Bor	143	Nový Bor
2629/1	ostatní plocha	manipulační plocha	665	22	Nový Bor	143	Nový Bor
1879/11	ostatní plocha	jiná plocha	123	87	Sloup v Čechách	405	Sloup v Čechách
1704/8	ostatní plocha	ostatní komunikace	3312	254	Sloup v Čechách	405	Sloup v Čechách
	Celkem			3135			

vše zapsáno u Katastrálního úřadu pro Liberecký kraj, Katastrálního pracoviště Česká Lípa, na LV č. 143, pro obec Nový Bor, k. ú. Nový Bor a na LV č. 405, pro obec Sloup v Čechách, k. ú. Sloup v Čechách (dále jen „**služebné pozemky**“).

II.

Předmět smlouvy

- Obtížený touto smlouvou zřizuje ve prospěch oprávněného ke služebným pozemkům uvedeným v čl. I. této smlouvy služebnost inženýrské sítě spočívající v oprávnění:
 - zřídit, provozovat, opravovat a udržovat na části služebných pozemků inženýrskou sít' – kanalizační řad – **kanalizační stoku BB1-4, BB4-1, výtlak V1+V2**

to vše v rozsahu níže uvedeném (dále jen „**služebnost**“).
- Rozsah služebnosti dle této smlouvy je přesně vymezen v geometrických plánech vypracovaných p. Jaroslavem Hadravou, dne 23.5.2019, pod č.j. 2311-25/2019 a dále č.j. 1186-22/2019, které jsou nedílnou součástí této smlouvy.
- Oprávněný se zavazuje služebnost dle této smlouvy vykonávat na služebných pozemcích **pouze v rozsahu stanoveném geometrickým plánem**. Výkon služebnosti nad rámec vymezený geometrickým plánem je možný pouze s předchozím písemným souhlasem obtíženého. Pro případ porušení této povinnosti oprávněného se tento zavazuje zaplatit obtíženému smluvní pokutu ve výši 10.000, - Kč nebo je obtížený oprávněn od této smlouvy odstoupit. Právo obtíženého na náhradu škody tím není dotčeno. Oprávněný bere na vědomí, že obtížený není povinen takový souhlas udělit. V případě, že souhlas udělen bude a dojde k rozšíření rozsahu služebnosti, pak se oprávněný zavazuje zaplatit za takové rozšíření obtíženému náhradu, a to na základě vzájemné dohody smluvních stran. Nedojde-li k takové dohodě, pak se oprávněný zavazuje obtíženému zaplatit náhradu ve výši dle znaleckého posudku vypracovaného soudním znalcem vybraným obtíženým.

4. Služebnost dle této smlouvy se zřizuje na dobu určitou, po dobu trvání provozu kanalizační stoky na služebných pozemcích.
5. Oprávněný služebnost dle této smlouvy přijímá a obtížený je povinen výkon služebnosti strpět.

III. Úplata

1. Smluvní strany ujednaly, že služebnost dle této smlouvy se zřizuje úplatně. Investor se zavazuje zaplatit obtíženému jednorázovou úplatu ve výši 157 830,- Kč bez DPH (slovy: jednostopadesátisíc osm set třicet korun českých). K takto ujednané úplatě bude připočtena daň z přidané hodnoty ve výši stanovené platnými a účinnými předpisy o dani z přidané hodnoty pro dané období.
2. Investor se zavazuje zaplatit obtíženému úplatu dle odst. 1. tohoto článku na základě daňového dokladu (faktury) vystaveného obtíženým, a to ve prospěch účtu obtíženého, č.ú. 2653760217/0100, vedeného u Komerční banky a.s., pobočka Česká Lípa. Dnem uhrazení se rozumí den připsání úplaty v plné výši ve prospěch účtu obtíženého. Obtížený je oprávněn daňový doklad (fakturu) vystavit po oboustranném podpisu této smlouvy.
3. Investor se současně zavazuje uhradit úplatu dle tohoto článku nejpozději do 30 (třiceti) dnů ode dne vystavení řádného daňového dokladu (faktury), když dnem uskutečnění zdanitelného plnění se rozumí den vystavení faktury a předmětná faktura musí být vystavena a zaslána na adresu Investora uvedenou v záhlaví této smlouvy.
4. Pro případ prodlení s úhradou úplaty dle tohoto článku ve prospěch obtíženého se Investor zavazuje zaplatit dále obtíženému smluvní pokutu ve výši 0,05 % z dlužné částky za každý i započatý den prodlení. Právo obtíženého na náhradu škody tím není dotčeno. Obtížený je současně v tomto případě oprávněn od této smlouvy odstoupit.

IV.

Práva a povinnosti smluvních stran

1. Oprávněný není oprávněn zřídit na služebných pozemcích jakékoli stavby bez předchozího písemného souhlasu obtíženého.
2. Oprávněný se zavazuje užívat služebné pozemky a vykonávat služebnost za dodržení podmínek této smlouvy. V opačném případě je obtížený oprávněn od této smlouvy odstoupit.
3. Obtížený neodpovídá za jakékoli újmy vzniklé na služebných pozemcích v důsledku výkonu práv ze služebnosti oprávněným či třetími osobami. Oprávněný se naopak zavazuje nahradit obtíženému veškeré případné újmy, které vzniknou v souvislosti s výkonem služebnosti dle této smlouvy.
4. Oprávněný se zavazuje při výkonu služebnosti dle této smlouvy co nejvíce šetřit práv obtíženého.
5. Oprávněný se zavazuje udržovat oblast ochranného pásma a trasu vedení (včetně zařízení) ve stavu odpovídajícím požadavkům příslušných právních předpisů, a to na vlastní náklad.
6. Oprávněný se zavazuje oznámit obtíženému předem vstup na služebný/é pozemek/ky, a to nejméně 48hod předem, s výjimkou havarijního stavu. V případě havarijního stavu se oprávněný zavazuje o vstupu na služebný/é pozemek/ky obtíženého informovat bezodkladně po tomto vstupu, nejpozději však do 48hod od vstupu. Oprávněný se zavazuje po skončení prací uvést vždy služebné pozemky do původního stavu, a to výlučně na svůj náklad. V případě vstupu bude o tomto pořízen písemný záznam, jehož součástí bude popis stavu, v jakém jsou služebné

pozemky předávány obtíženému (popř. nájemci). Pro případ, že ze strany oprávněného nedojde k uvedení služebných pozemků do původního stavu, je obtížený oprávněn takto učinit, resp. zajistit, sám na náklad oprávněného.

7. Oprávněný se zavazuje poskytnout obtíženému veškerou dokumentaci vztahující se ke služebnosti.
8. Po zániku služebnosti dle této smlouvy je oprávněný povinen uvést služebné pozemky do původního stavu, a to na svůj náklad.
9. Obtížený neodpovídá za jakékoli škody, které na vedení, popř. zařízení vzniknou, zejména pak škody na nich vzniklé v důsledku nedostatečné ochrany zamezující jejich mechanickému poškození nebo zničení. Oprávněný tímto výslovně prohlašuje, že byl ze strany obtíženého v této souvislosti náležitě informován o specifikách spojených se služebností a služebními pozemky, zejména pak o lesní dopravě, přibližování a těžbě dřeva (prováděnou i osobami od obtíženého odlišnými) s proměnlivou únosností v místě a čase, a dále o využití služebných pozemků v průběhu zimního období.

V.

Vklad do katastru nemovitostí

1. Smluvní strany ujednaly, že návrh na vklad služebnosti dle této smlouvy do katastru nemovitostí podá oprávněný, a to bezodkladně po uhrazení úplaty dle článku III. této smlouvy.
2. Poplatek spojený s návrhem na vklad služebnosti dle této smlouvy jde k tíži Investora.
3. Veškeré náklady vzniklé v souvislosti s touto smlouvou jdou k tíži oprávněného.
4. Pro případ, že by tato smlouva byla nebo se stala z jakéhokoliv důvodu neplatnou nebo nezpůsobilou k provedení vkladu služebnosti ve prospěch oprávněného nebo v případě, že by nedošlo k zápisu služebnosti ve prospěch oprávněného dle této smlouvy do katastru nemovitostí z jiného důvodu, zavazují se tímto smluvní strany uzavřít bez zbytečného odkladu novou bezvadnou smlouvu o zřízení služebnosti ke služebným pozemkům, jejíž obsah bude v podstatných náležitostech, po odstranění zjištěných vad, odpovídat obsahu této smlouvy.

VI.

Criminal compliance doložka

1. Smluvní strany níže svým podpisem stvrzují, že v průběhu vyjednávání o této smlouvě vždy jednaly a postupovaly čestně a transparentně a současně se zavazují, že takto budou jednat i při plnění této smlouvy a veškerých činností s ní souvisejících.
2. Smluvní strany se dále zavazují vždy jednat tak a přijmout taková opatření, aby nedošlo ke vzniku důvodného podezření na spáchání trestného činu či k samotnému jeho spáchání (včetně formy účastenství), v důsledku tedy jednat tak, aby kterékoli ze smluvních stran nemohla být přičtena odpovědnost podle zákona č. 418/2011 Sb., o trestní odpovědnosti právnických osob a řízení proti nim, ve znění pozdějších předpisů, nebo nevznikla trestní odpovědnost fyzických osob (včetně zaměstnanců) podle zákona č. 40/2009 Sb., trestní zákoník, ve znění pozdějších předpisů, případně aby nebylo zahájeno trestní stíhání proti jakémukoli ze smluvních stran včetně jejich zaměstnanců podle platných a účinných právních předpisů.
3. LČR, s.p. za tímto účelem vytvořily tzv. Criminal Compliance Program Lesů České republiky, s.p. (viz www.lesycr.cz), a v jeho rámci přijaly závazek vymezovat se proti jakémukoli protiprávnímu a neetickému jednání a nastavily postupy k prevenci a odhalování takového jednání.

VII.
Závěrečná ustanovení

1. Pokud není v této smlouvě ujednáno jinak, řídí se vztahy mezi smluvními stranami příslušnými obecně platnými právními předpisy, zejména občanským zákoníkem, ve znění pozdějších předpisů.
2. Obě smluvní strany jsou oprávněny a v případech stanovených zákonem i povinny uveřejnit smlouvu a její dodatky včetně metadat v rozsahu a způsobem dle zákona č. 340/2015 Sb., o zvláštních podmínkách účinnosti některých smluv, uveřejňování těchto smluv a o registru smluv (zákon o registru smluv), v účinném znění. Obě smluvní strany jsou s uveřejněním smlouvy a jejích dodatků včetně metadat srozuměny.
3. Tato smlouva nabývá platnosti dnem podpisu oběma smluvními stranami, účinnosti dnem uveřejnění v registru smluv dle zákona č. 340/2015 Sb.
4. V případě změny identifikačních údajů smluvních stran se tyto zavazují vzájemně se o této skutečnosti bez zbytečného odkladu písemně informovat.
5. Tuto smlouvu lze měnit a doplňovat pouze písemnými vzestupně číslovanými dodatky podepsanými oběma smluvními stranami.
6. Tato smlouva je vyhotovena v počtu 4 stejnopisů, z nichž po 1 jejím vyhotovení obdrží každá ze smluvních stran, zbývající vyhotovení jsou pak určena pro potřeby katastrálního úřadu.
7. Smluvní strany prohlašují, že si tuto smlouvu přečetly a na důkaz správnosti a souhlasu připojují prostý omylu své vlastnoruční podpisy.
8. Nedílnou součástí této smlouvy jsou tyto přílohy:
 - Geometrický plán vypracovaný p. Jaroslavem Hadravou, dne 3.5.2019, pod č.j. 2311-25/2019, potvrzený KP dne 9.5.2019
 - Geometrický plán vypracovaný p. Jaroslavem Hadravou, dne 30.4.2019, pod č.j. 1186-22/2019 potvrzený KP dne 7.5.2019.

Obtížený:

V České Lípě, dne 21. 12. 2020 [05]
Lesy České republiky, s.p.

Oprávněný:

V TEPLICÍCH, dne 15 - 12 - 2020

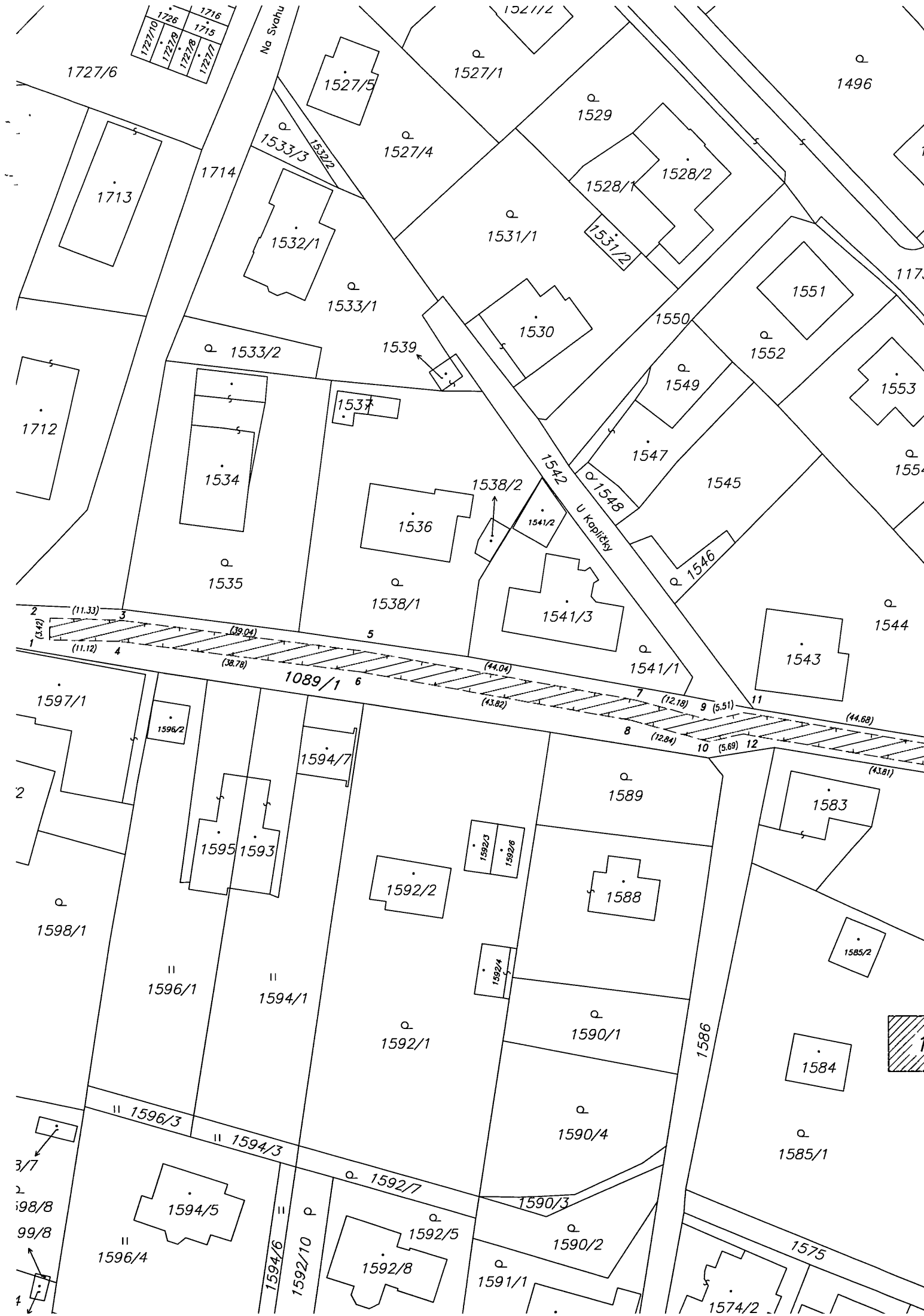
Lesy České republiky, s.p.,
Ing. Miroslav Švihlík, lesní správce

Severočeská vodárenská společnost, a.s.
Bc. Patrik Novák

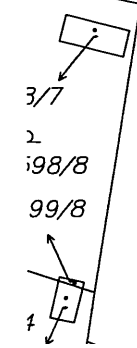
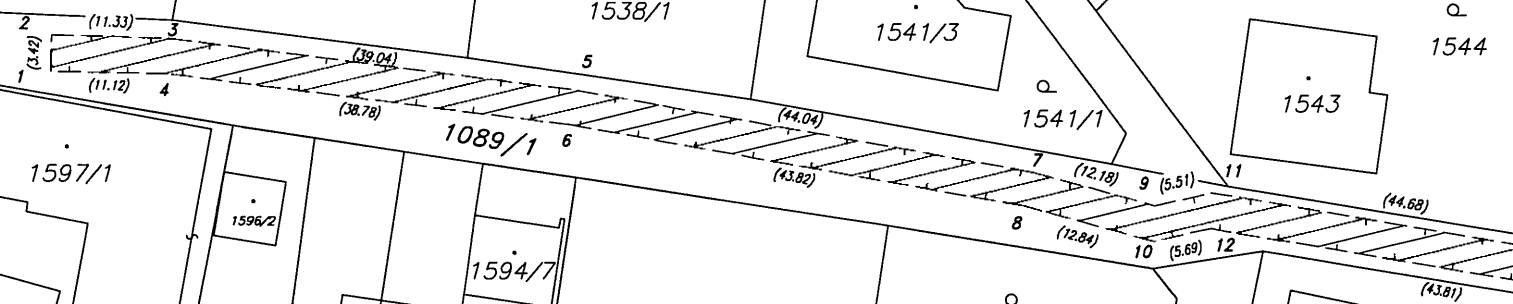
.....
Svazek obcí kanalizace Sloup

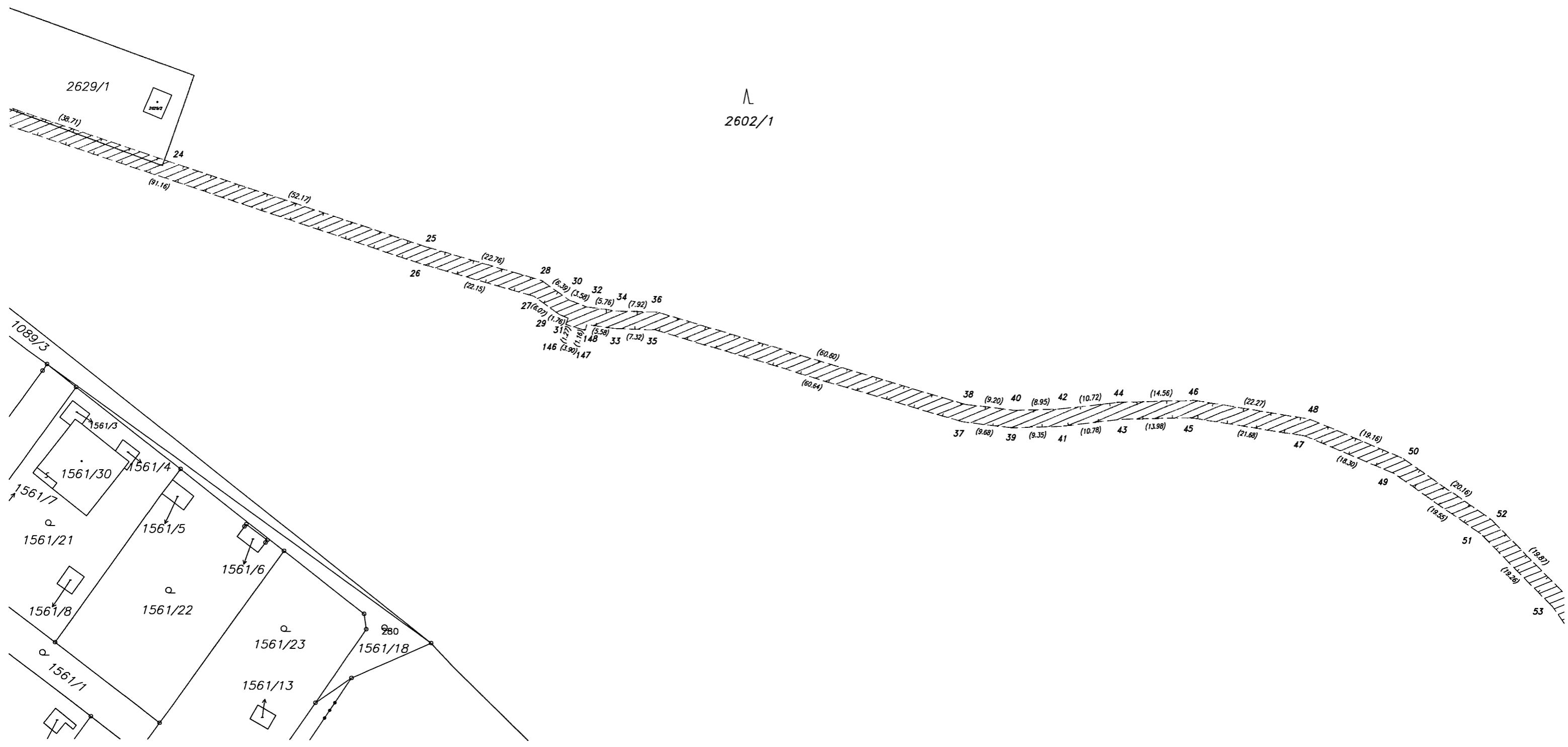
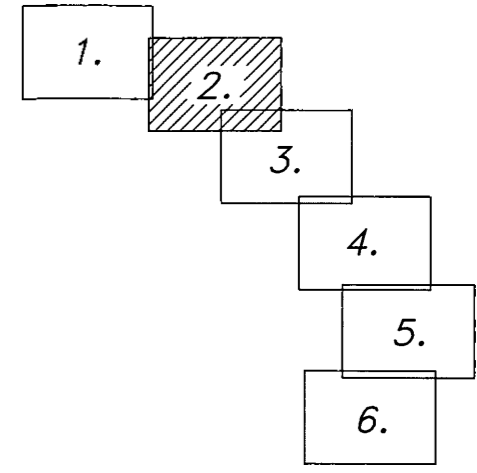
Jana Pejčínovičová

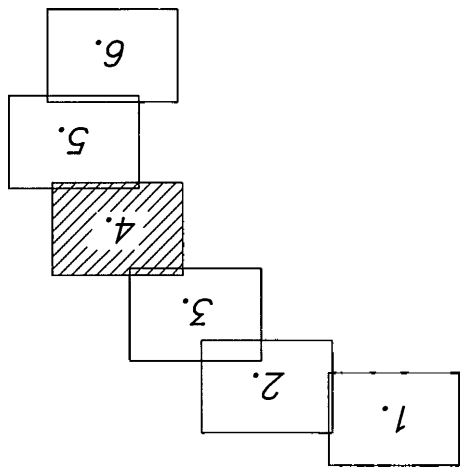
Svazek obcí kanalizace Sloup
Komenského 236
471 52 Sloup v Čechách
IČO 75090414, DIČ CZ75090414
tel. 487 753 562



1727/10	1726	1716
1727/8	1715	
1727/8		
1727/7		

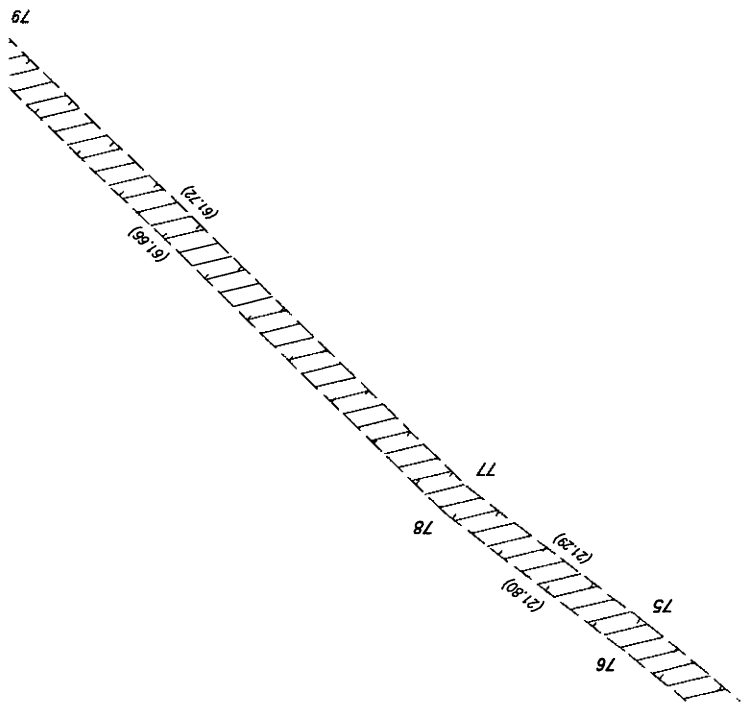


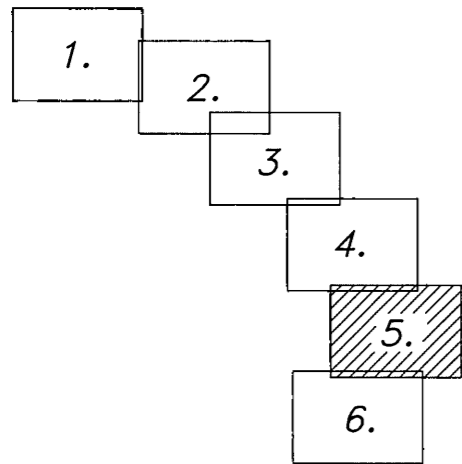




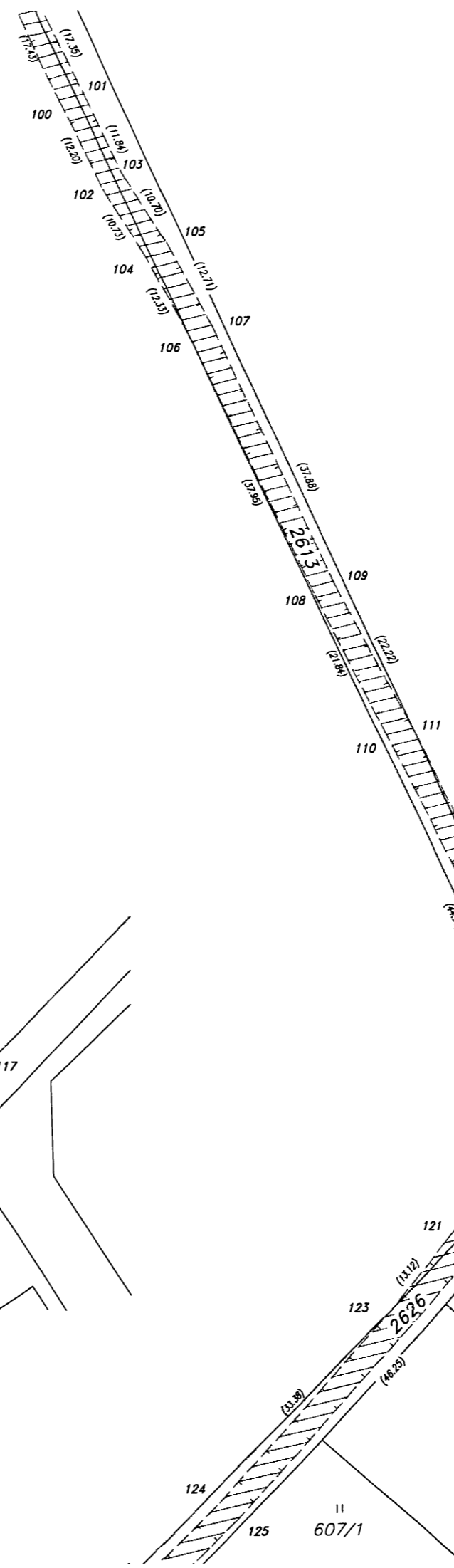
2602/1

∧





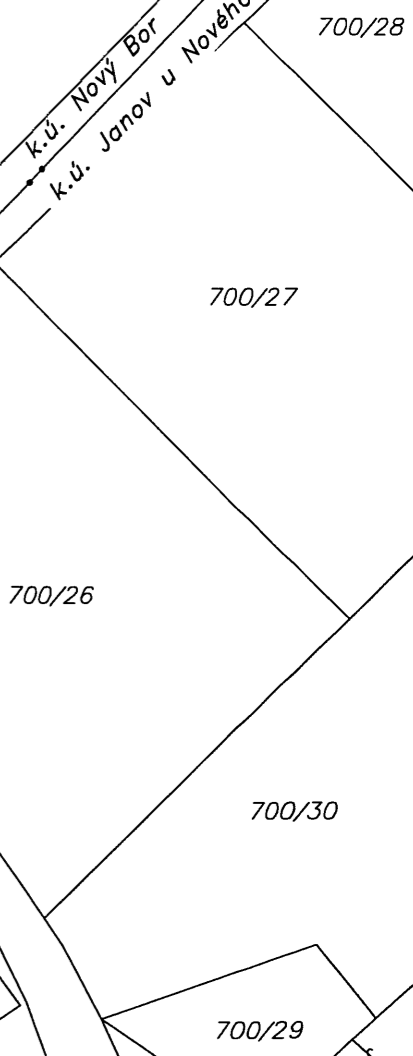
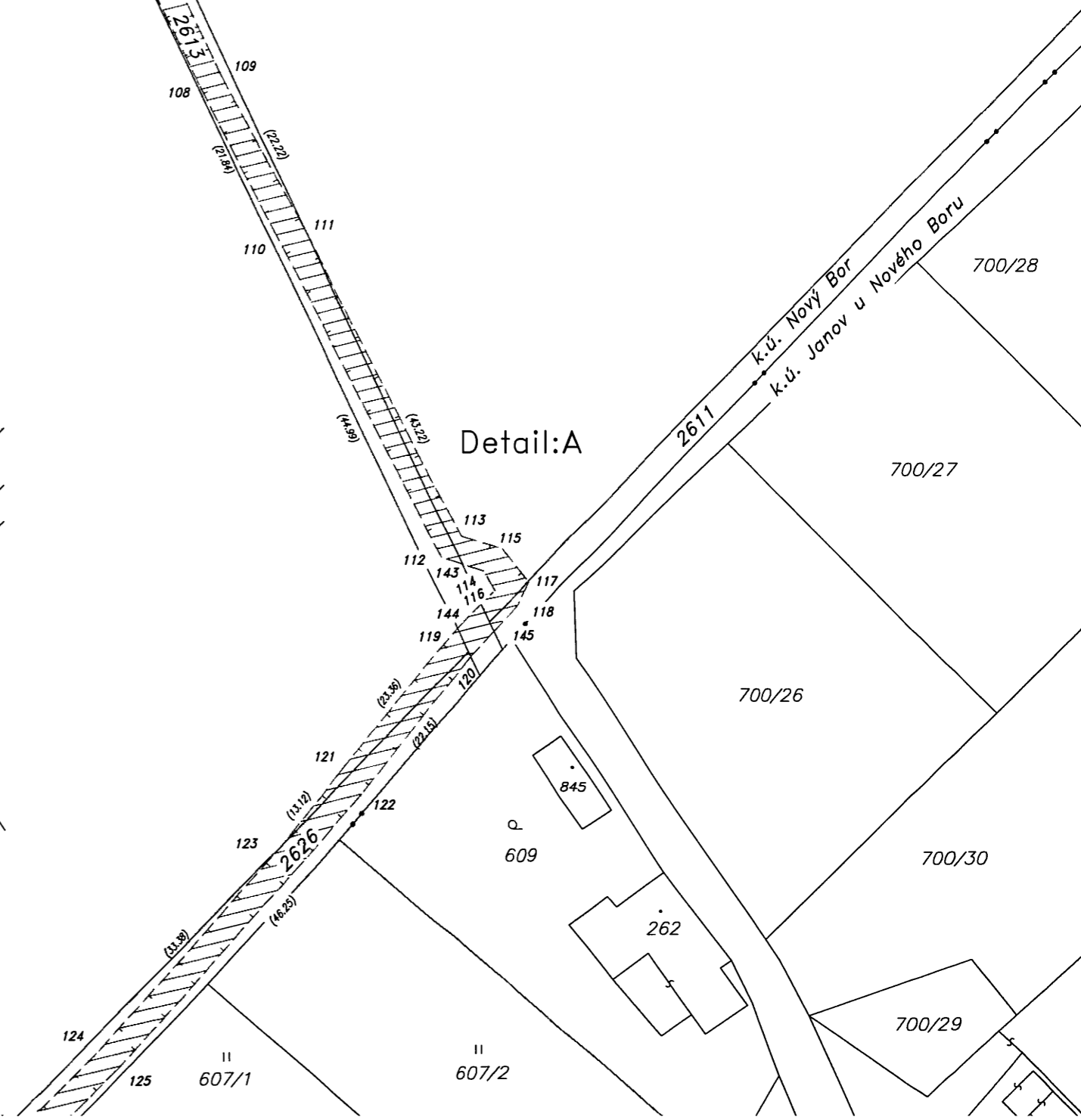
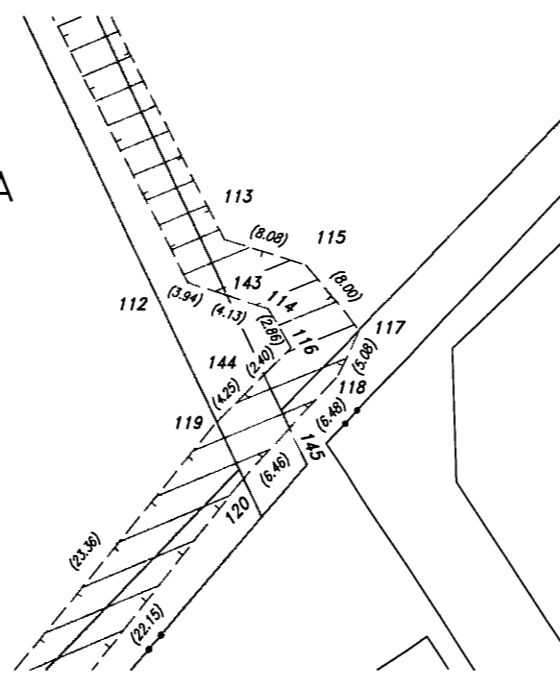
2602/1

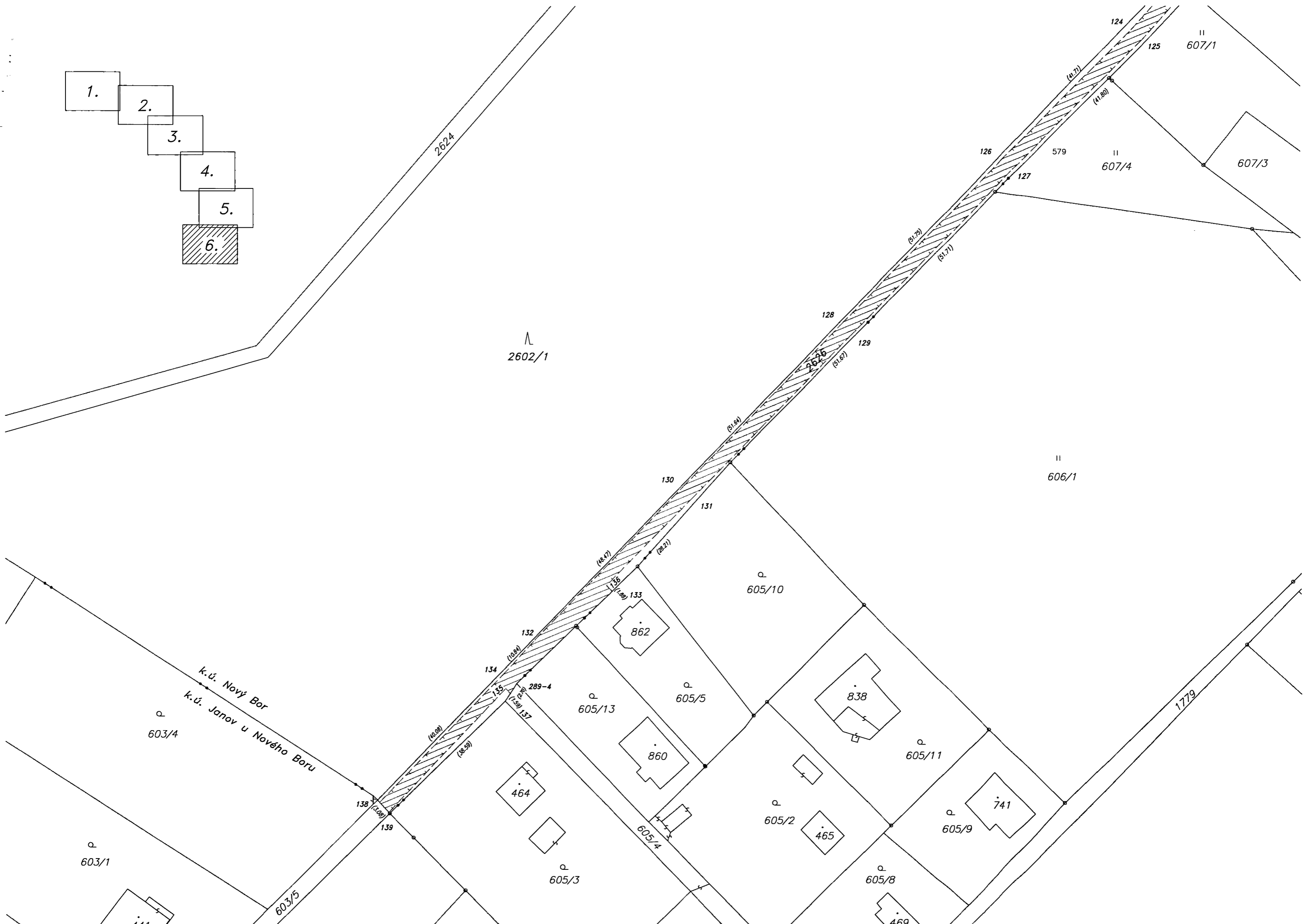
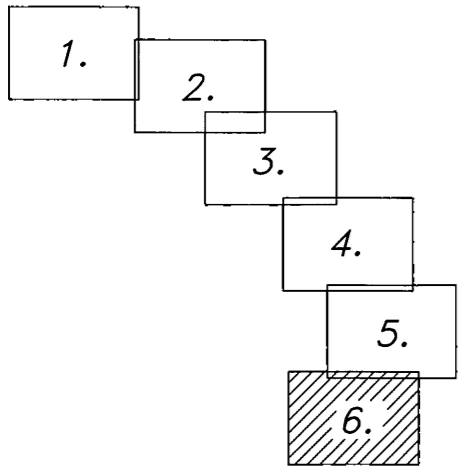


2609

Detail:A

Detail:A





2602/1

k.ú. Nový Bor
k.ú. Janov u Nového Boru

603/4

603/1

603/5

605/3

605/4

605/13

605/5

605/10

605/11

605/9

605/8

605/2

1779

607/4

607/3

607/1

606/1

2624

2625

3.

4.

5.

6.

1.

2.

3.

4.

5.

6.

124

125

126

127

128

129

130

131

132

134

135

138

139

136

133

464

465

469

860

862

838

741

579

(41.71)

(41.80)

(51.79)

(51.71)

(51.64)

(51.67)

(48.47)

(28.21)

(10.84)

(12.20)

(40.08)

(38.59)

289-4

289-4

Seznam souřadnic (S-JTSK)


Seznam souřadnic (S-JTSK)

Souřadnice pro zápis do KN				Poznámka	Souřadnice pro zápis do KN				Poznámka
Č. bodu	Y	X	kód kv.		Č. bodu	Y	X	kód kv.	
585-66	722821.99	971377.11	3	věcné břemeno	80	722331.89	971706.11	3	věcné břemeno
1	723094.90	971318.54	3	věcné břemeno	81	722304.25	971736.69	3	věcné břemeno
2	723094.86	971315.12	3	věcné břemeno	82	722301.97	971734.31	3	věcné břemeno
3	723083.54	971315.48	3	věcné břemeno	83	722292.54	971748.76	3	věcné břemeno
4	723083.78	971318.78	3	věcné břemeno	84	722290.28	971746.34	3	věcné břemeno
5	723044.80	971320.31	3	věcné břemeno	85	722278.52	971759.80	3	věcné břemeno
6	723045.30	971323.57	3	věcné břemeno	86	722276.26	971757.36	3	věcné břemeno
7	723001.45	971328.10	3	věcné břemeno	87	722275.29	971763.45	3	věcné břemeno
8	723002.17	971331.32	3	věcné břemeno	88	722272.94	971761.12	3	věcné břemeno
9	722989.70	971331.30	3	věcné břemeno	89	722269.78	971767.79	3	věcné břemeno
10	722989.78	971334.70	3	věcné břemeno	90	722268.96	971779.82	3	věcné břemeno
11	722984.33	971330.08	3	věcné břemeno	91	722265.86	971778.70	3	věcné břemeno
12	722984.23	971333.44	3	věcné břemeno	92	722264.95	971790.11	3	věcné břemeno
13	722940.28	971337.58	3	věcné břemeno	93	722261.93	971788.77	3	věcné břemeno
14	722941.04	971340.78	3	věcné břemeno	94	722259.12	971801.67	3	věcné břemeno
15	722882.00	971353.21	3	věcné břemeno	95	722256.24	971800.05	3	věcné břemeno
16	722883.46	971356.23	3	věcné břemeno	96	722247.78	971818.35	3	věcné břemeno
17	722863.88	971366.44	3	věcné břemeno	97	722244.92	971816.67	3	věcné břemeno
18	722865.30	971369.50	3	věcné břemeno	98	722239.42	971837.28	3	věcné břemeno
19	722842.63	971371.63	4	věcné břemeno	99	722236.38	971835.96	3	věcné břemeno
20	722845.18	971374.40	4	věcné břemeno	100	722231.84	971852.97	3	věcné břemeno
21	722832.87	971374.04	3	věcné břemeno	101	722228.84	971851.59	3	věcné břemeno
22	722833.70	971377.23	3	věcné břemeno	102	722226.50	971863.94	3	věcné břemeno
23	722823.19	971380.16	3	věcné břemeno	103	722223.66	971862.24	3	věcné břemeno
24	722785.27	971389.35	3	věcné břemeno	104	722220.67	971872.95	3	věcné břemeno
25	722735.70	971405.63	3	věcné břemeno	105	722217.85	971871.23	3	věcné břemeno
26	722736.64	971408.79	3	věcné břemeno	106	722214.79	971883.79	3	věcné břemeno
27	722715.33	971414.82	3	věcné břemeno	107	722211.76	971882.39	3	věcné břemeno
28	722713.81	971411.88	3	věcné břemeno	108	722198.31	971917.98	3	věcné břemeno
29	722710.39	971418.35	3	věcné břemeno	109	722195.54	971916.62	3	věcné břemeno
30	722708.59	971415.57	3	věcné břemeno	110	722188.40	971937.44	3	věcné břemeno
31	722708.75	971419.00	3	věcné břemeno	111	722185.10	971936.24	3	věcné břemeno
32	722705.25	971416.86	3	věcné břemeno	112	722167.98	971977.53	3	věcné břemeno
33	722699.60	971420.97	3	věcné břemeno	113	722165.64	971974.83	3	věcné břemeno
34	722699.54	971417.65	3	věcné břemeno	114	722162.87	971979.22	3	věcné břemeno
35	722692.28	971421.14	3	věcné břemeno	115	722160.50	971976.43	3	věcné břemeno
36	722691.62	971417.90	3	věcné břemeno	116	722161.44	971981.70	3	věcné břemeno
37	722634.13	971438.34	3	věcné břemeno	117	722157.13	971980.57	3	věcné břemeno
38	722633.51	971435.09	3	věcné břemeno	118	722158.65	971983.59	3	věcné břemeno
39	722624.52	971439.51	3	věcné břemeno	119	722166.16	971986.39	3	věcné břemeno
40	722624.38	971436.21	3	věcné břemeno	120	722164.47	971989.96	3	věcné břemeno
41	722615.18	971439.19	3	věcné břemeno	121	722180.98	972004.45	3	věcné břemeno
42	722615.44	971435.89	3	věcné břemeno	122	722178.29	972007.27	3	věcné břemeno
43	722604.48	971437.90	3	věcné břemeno	123	722189.24	972014.64	4	věcné břemeno
44	722604.80	971434.62	3	věcné břemeno	124	722211.41	972039.59	3	věcné břemeno
45	722590.50	971437.55	3	věcné břemeno	125	722209.01	972041.85	3	věcné břemeno
46	722590.24	971434.25	3	věcné břemeno	126	722240.98	972069.00	3	věcné břemeno
47	722569.08	971440.89	3	věcné břemeno	127	722238.64	972071.34	3	věcné břemeno
48	722568.24	971437.69	3	věcné břemeno	128	722277.26	972105.90	3	věcné břemeno
49	722552.19	971447.94	3	věcné břemeno	129	722274.90	972108.20	3	věcné břemeno
50	722550.55	971445.06	3	věcné břemeno	130	722313.41	972142.78	3	věcné břemeno
51	722536.22	971459.21	3	věcné břemeno	131	722311.07	972145.10	3	věcné břemeno
52	722534.08	971456.69	3	věcné břemeno	132	722347.25	972177.48	3	věcné břemeno
53	722522.74	971472.97	3	věcné břemeno	133	722329.60	972166.46	4	věcné břemeno
54	722520.18	971470.89	3	věcné břemeno	134	722354.58	972185.46	3	věcné břemeno
55	722511.07	971490.10	3	věcné břemeno	135	722353.87	972188.46	3	věcné břemeno
56	722508.15	971488.54	3	věcné břemeno	136	722330.93	972165.13	3	věcné břemeno
57	722486.98	971539.57	3	věcné břemeno	137	722352.81	972189.65	4	věcné břemeno
58	722484.00	971538.17	3	věcné břemeno	138	722382.53	972214.19	4	věcné břemeno
59	722481.76	971551.49	3	věcné břemeno	139	722380.44	972216.45	4	věcné břemeno
60	722478.82	971549.99	3	věcné břemeno	140	722893.98	971350.00	4	průsečík
61	722468.47	971572.97	3	věcné břemeno	141	722885.88	971355.58	4	průsečík
62	722465.63	971571.27	3	věcné břemeno	142	722250.48	971808.50	3	průsečík
63	722462.62	971583.57	3	věcné břemeno	143	722165.49	971978.36	3	průsečík
64	722459.82	971581.81	3	věcné břemeno	144	722163.14	971983.40	3	průsečík
65	722456.88	971591.35	3	věcné břemeno	145	722161.57	971986.78	3	průsečík
66	722454.52	971588.99	3	věcné břemeno	146	722709.18	971420.20	3	věcné břemeno
67	722451.37	971596.29	3	věcné břemeno	147	722705.44	971421.32	3	věcné břemeno
68	722448.65	971594.41	3	věcné břemeno	148	722705.13	971420.20	3	věcné břemeno
69	722447.87	971603.18	3	věcné břemeno	149	722452.50	971590.85	3	věcné břemeno
70	722445.03	971601.46	3	věcné břemeno	150	722451.70	971589.98	3	věcné břemeno
71	722445.16	971606.77	3	věcné břemeno	151	722448.85	971592.57	3	věcné břemeno
72	722442.62	971604.65	3	věcné břemeno	152	722449.64	971593.48	3	věcné břemeno
73	722423.41	971629.29	3	věcné břemeno					
74	722421.15	971626.89	3	věcné břemeno					
75	722395.34	971652.46	3	věcné břemeno					
76	722393.36	971649.82	3	věcné břemeno					
77	722378.42	971665.38	3	věcné břemeno					
78	722376.20	971662.94	3	věcné břemeno					
79	722334.21	971708.45	3	věcné břemeno					

Seznam souřadnic (S-JTSK)

Souřadnice pro zápis do KN – Janov u Nového Boru

Č. bodu	Y	X	kód kv.	Poznámka
289-4	722351.34	972187.39	4	věcné břemeno

GEOMETRICKÝ PLÁN pro vymezení rozsahu věcného břemene k části pozemku	Geometrický plán ověřil úředně oprávněný zeměměřický inženýr:	Stejnopis ověřil úředně oprávněný zeměměřický inženýr:
	Jméno, příjmení: <i>Ing. Štěpán Vondráček</i>	Jméno, příjmení: <i>Michael Skořepa</i>
	Číslo položky seznamu úředně oprávněných zeměměřických inženýrů: <i>2325/07</i>	Číslo položky seznamu úředně oprávněných zeměměřických inženýrů: <i>1830/99</i>
	Dne: <i>30.4.2019</i> Číslo: <i>1800/2019</i>	Dne: <i>21.5.2019</i> Číslo: <i>17/2019</i>
Náležitostmi a přesností odpovídá právním předpisům.		Tento stejnopis odpovídá geometrickému plánu v elektronické podobě uloženému v dokumentaci katastrálního úřadu.
Vyhovitel: <i>Jaroslav Hadrava</i> <i>Purkyňova 394</i> <i>261 01 Přeborn</i>	Katastrální úřad souhlasí s očíslováním parcel. KÚ pro Liberecký kraj KP Česká Lípa Ing. Zdeňka Horáčková PGP468/2019-501 2019.05.07 16:21:17 CEST	Ověření stejnopisu geometrického plánu v listinné podobě.
Číslo plánu: <i>1186-22/2019</i>		
Okres: <i>Česká Lípa</i>		
Obec: <i>Sloup v Čechách</i>		
Kat. území: <i>Sloup v Čechách</i>		
Mapový list: <i>Nový Bor B-6/21, Nový Bor B-6/23</i> <i>Nový Bor B-6/14, Nový Bor B-6/32</i>		
Dosavadním vlastníkům pozemků byla poskytnuta možnost seznámit se v terénu s průběhem navrhovaných nových hranic, které byly označeny předepsaným způsobem.		

VÝKAZ DOSAVADNÍHO A NOVÉHO STAVU ÚDAJŮ KATASTRU NEMOVITOSTÍ

Dosavadní stav			Nový stav																
Označení pozemku parc. číslem	Výměra parcely		Druh pozemku	Označení pozemku parc. číslem	Výměra parcely		Druh pozemku	Typ stavby	Způsob využití	Způsob využití	Způsob určení výměry	Porovnání se stavem evidence právních vztahů							
	ha	m ²			Způsob využití	ha						m ²	Způsob využití	Způsob využití	Díl přechází z pozemku označeného v katastru nemovitostí	dřívější poz. evidenci	Číslo listu vlastnictví	Výměra dílu	
st. 25/1												st. 25/1		1034					
54/1												54/1		1					
54/2												54/2		473					
73/2												73/2		1					
88/3												88/3		1					
97/2												97/2		1					
108/3												108/3		1					
114/6												114/6		1					
116/14												116/14		1					
163/1												163/1		307					
172/12												172/12		1					
st. 343/4												st. 343/4		633					
st. 343/3												st. 343/3		966					
st. 345/2												st. 345/2		231					
st. 350/2												st. 350/2		1					
367/1												367/1		208					
367/2												367/2		208					
832/5												832/5		10002					
838/4												838/4		893					
838/14												838/14		1					
840/2												840/2		1					
840/1												840/1		1					
840/5												840/5		1					
852/1												852/1		258					
852/2												852/2		1					
852/10												852/10		1					
858/3												858/3		1					
858/10												858/10		1					
919/6												919/6		1					
1026/4												1026/4		1					
1026/5												1026/5		1					
1027/5												1027/5		1					
1112/1												1112/1		1					
1129/2												1129/2		168					
1224/3												1224/3		740					
1224/9												1224/9		740					
1315/10												1315/10		1					
1704/8												1704/8		405					
1715/2												1715/2		1					
1716/1												1716/1		1					
1716/2												1716/2		1					
1716/3												1716/3		848					
1716/4												1716/4		1					
1716/20												1716/20		1					
1716/31												1716/31		1					
1716/33												1716/33		1					
1716/35												1716/35		1					
1719/1												1719/1		1					
1722/1												1722/1		848					
1722/9												1722/9		1					
1723/1												1723/1		1					
1724/1												1724/1		1					
1724/12												1724/12		1					
1735/1												1735/1		1					
1753/2												1753/2		1					
1753/3												1753/3		1					
1753/4												1753/4		1					
1753/5												1753/5		1					
1794/1												1794/1		848					

VÝKAZ DOSAVADNÍHO A NOVÉHO STAVU ÚDAJŮ KATASTRU NEMOVITOSTÍ

Dosavadní stav			Nový stav																
Označení pozemku parc. číslem	Výměra parcely		Druh pozemku	Označení pozemku parc. číslem	Výměra parcely		Druh pozemku	Typ stavby	Způsob využití	Způsob využití	Způsob využití	Porovnání se stavem evidence právních vztahů							
	ha	m ²			Způsob využití	ha						m ²	Způsob využití	Způsob využití	Díl přechází z pozemku označeného v katastru nemovitostí	dřívější poz. evidenci	Číslo listu vlastnictví	Výměra dílu	
																ha	m ²		
1794/5												1794/5						1	
1794/8												1794/8						1	
1797/4												1797/4						1	
1797/5												1797/5						1	
1798/1												1798/1						1	
1798/2												1798/2						1	
1799/2												1799/2						1	
1815/3												1815/3						1	
1826/1												1826/1						1	
1832/2												1832/2					848		
1835/1												1835/1						1	
1848/2												1848/2						1	
1857/1												1857/1						1	
1870/1												1870/1						1	
1870/3												1870/3						1	
1878/1												1878/1						1	
1878/3												1878/3						1	
1878/6												1878/6					1036		
1879/1												1879/1						405	
1879/6												1879/6						405	
1879/5												1879/5						405	
1879/9												1879/9						405	
1879/11												1879/11						405	
1880/3												1880/3						405	
1904/3												1904/3						1	
1928/1												1928/1						1	
1928/2												1928/2						1	
1928/3												1928/3						1	
st. 5												st. 5						803	
37												37						473	
72												72						1	
st. 98												st. 98						1	
st. 99												st. 99						621	
127												127						621	
st. 143												st. 143						208	
178												178						1	
st. 347												st. 347						231	
1714												1714						1	
1721												1721						848	
1748												1748						1	
1750												1750						1	
1751												1751						1	
1788												1788						848	
1825												1825						848	
1833												1833						1	
1943												1943						1	

Oprávněný : dle smlouvy

Druh věcného břemene : dle smlouvy



1112/1

1904/3

k.ú. Radvanec
k.ú. Sloup v Čechách

1112/4

1036

1829

1035

1034/1

1034/2

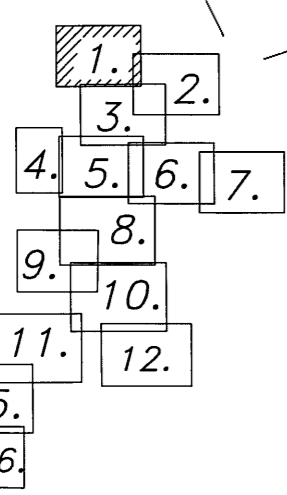
1034/5

938/1

938/3

938/8

733/11





938/1

938/3

1034/2

6/1

1807/19

1931

309

858

942/1

9

1721

768

770

773

774

775

776

777

778

779

780

781

782

783

784

785

786

787

788

789

790

791

792

793

794

795

796

797

798

799

800

801

802

803

804

805

806

807

808

809

810

811

812

813

814

815

816

817

818

819

820

821

822

823

824

825

826

827

828

829

830

831

832

833

834

835

836

837

838

839

840

841

842

843

844

845

846

847

848

849

850

851

852

853

854

855

856

857

858

859

860

861

862

863

864

865

866

867

868

869

870

871

872

873

874

875

876

877

878

879

880

881

882

883

884

885

886

887

888

889

890

891

892

893

894

895

896

897

898

899

900

901

902

903

904

905

906

907

908

909

910

911

912

913

914

915

916

917

918

919

920

921

922

923

924

925

926

927

928

929

930

931

932

933

934

935

936

937

938

939

940

941

942

943

944

945

946

947

948

949

950

951

952

953

954

955

956

957

958

959

960

961

962

963

964

965

966

967

968

969

970

971

972

973

974

975

976

977

978

979

980

981

982

983

984

985

986

987

988

989

990

991

992

993

994

995

996

997

998

999

1000

1.

2.

3.

4.

5.

6.

7.

8.

9.

10.

11.

12.

13.

14.

15.

16.

937/5

1807/20

937/2

925/5

740

825

629

925/1

431

925/6

638

925/7

161

927/2

927/3

1902

927/4

366

34/2

27

33

31/1

717

728

729

730

731

732

733

734

735

736

737

738

739

740

741

742

743

744

745

746

747

748

749

750

751

752

753

754

755

756

757

758

759

760

761

762

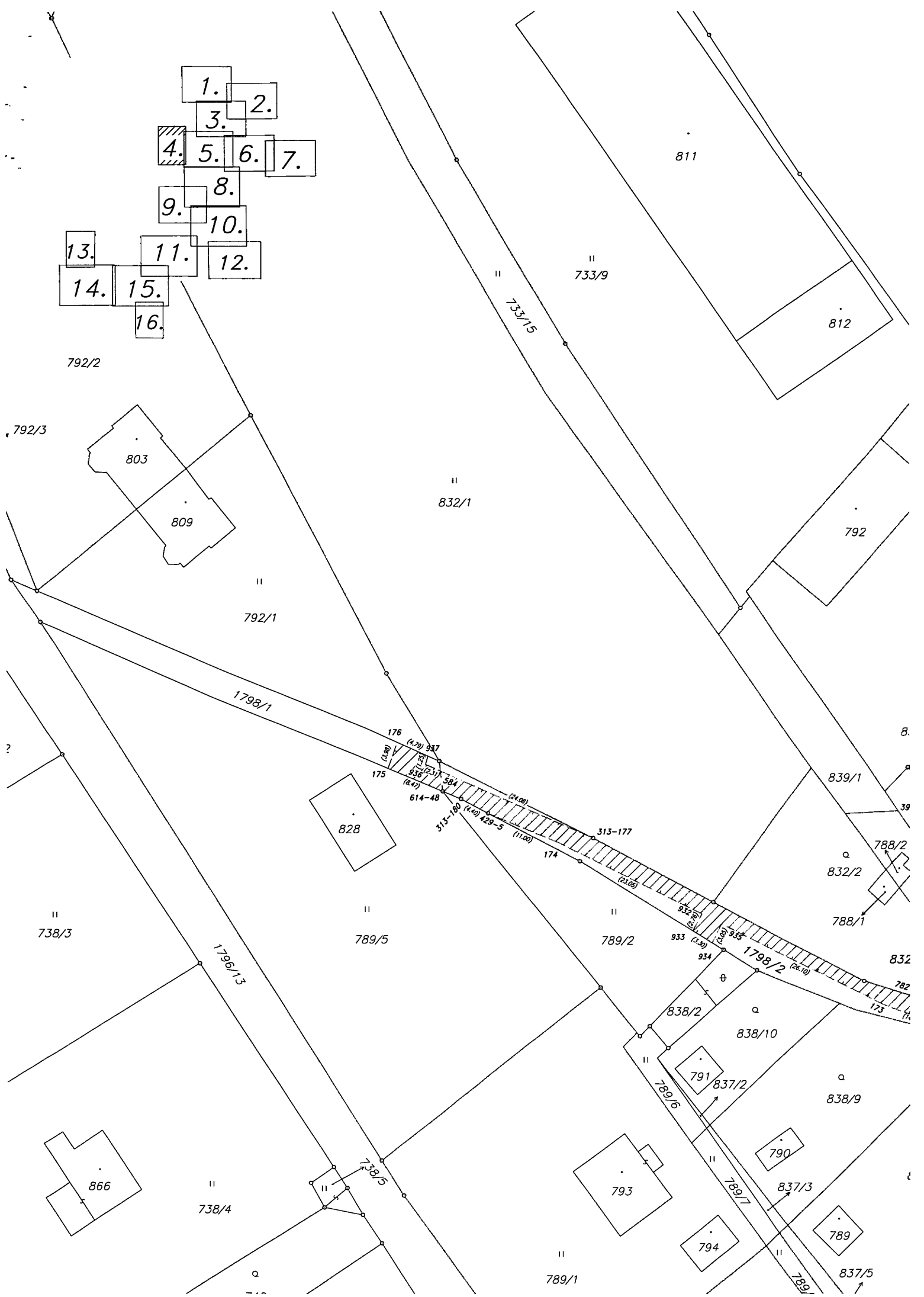
763

764

765

766

767







- 1.
- 2.
- 3.
- 4.
- 5.
- 6.
- 7.
- 8.
- 9.
- 10.
- 11.
- 12.
- 13.
- 14.
- 15.
- 16.

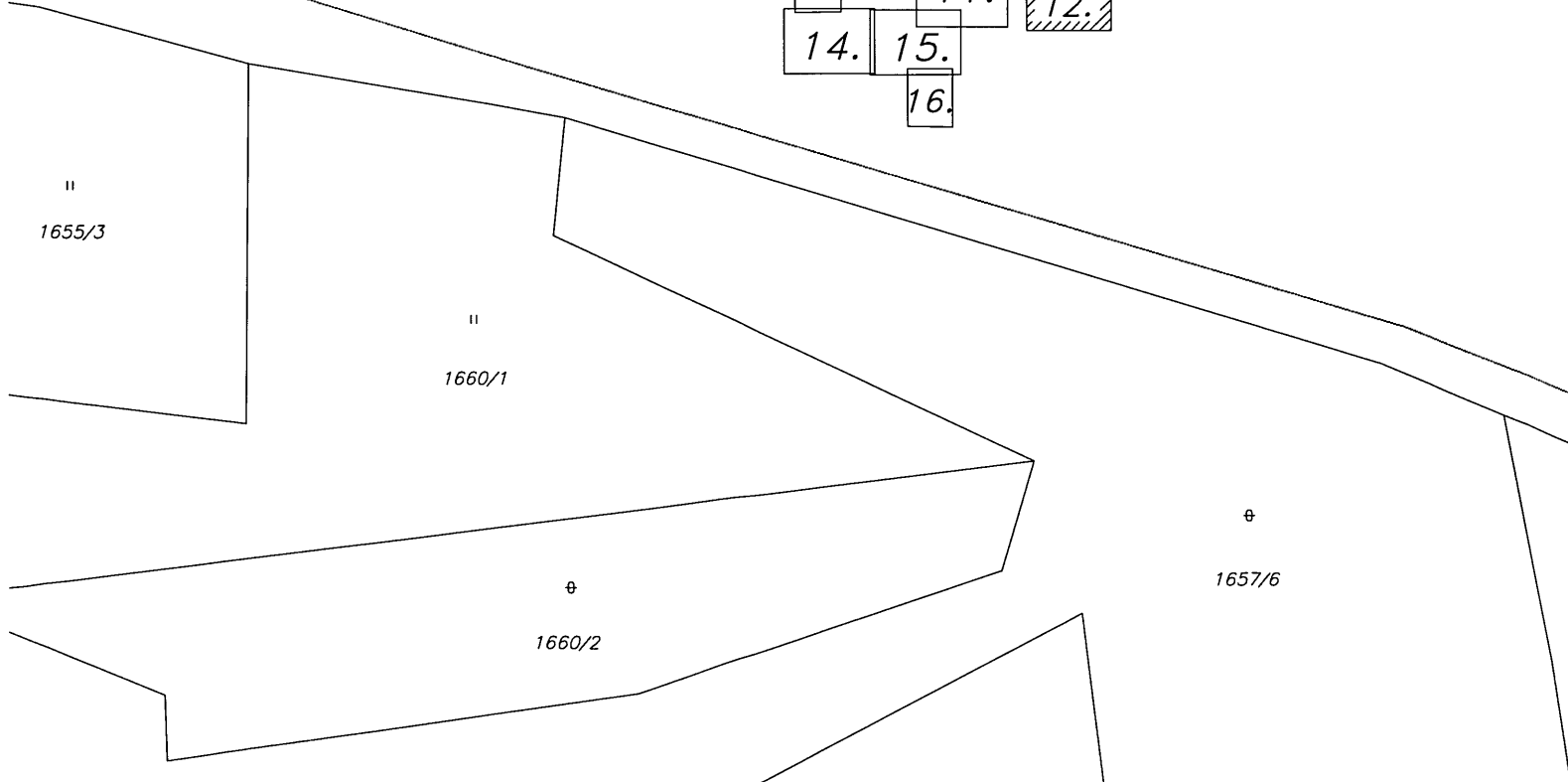
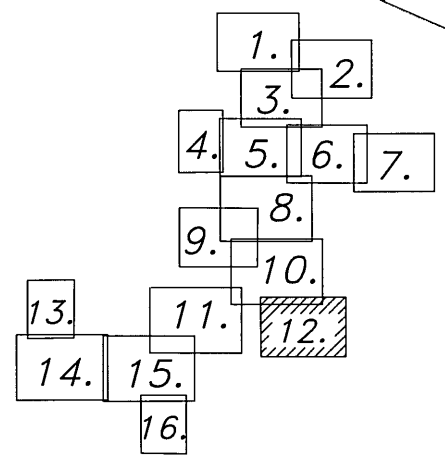
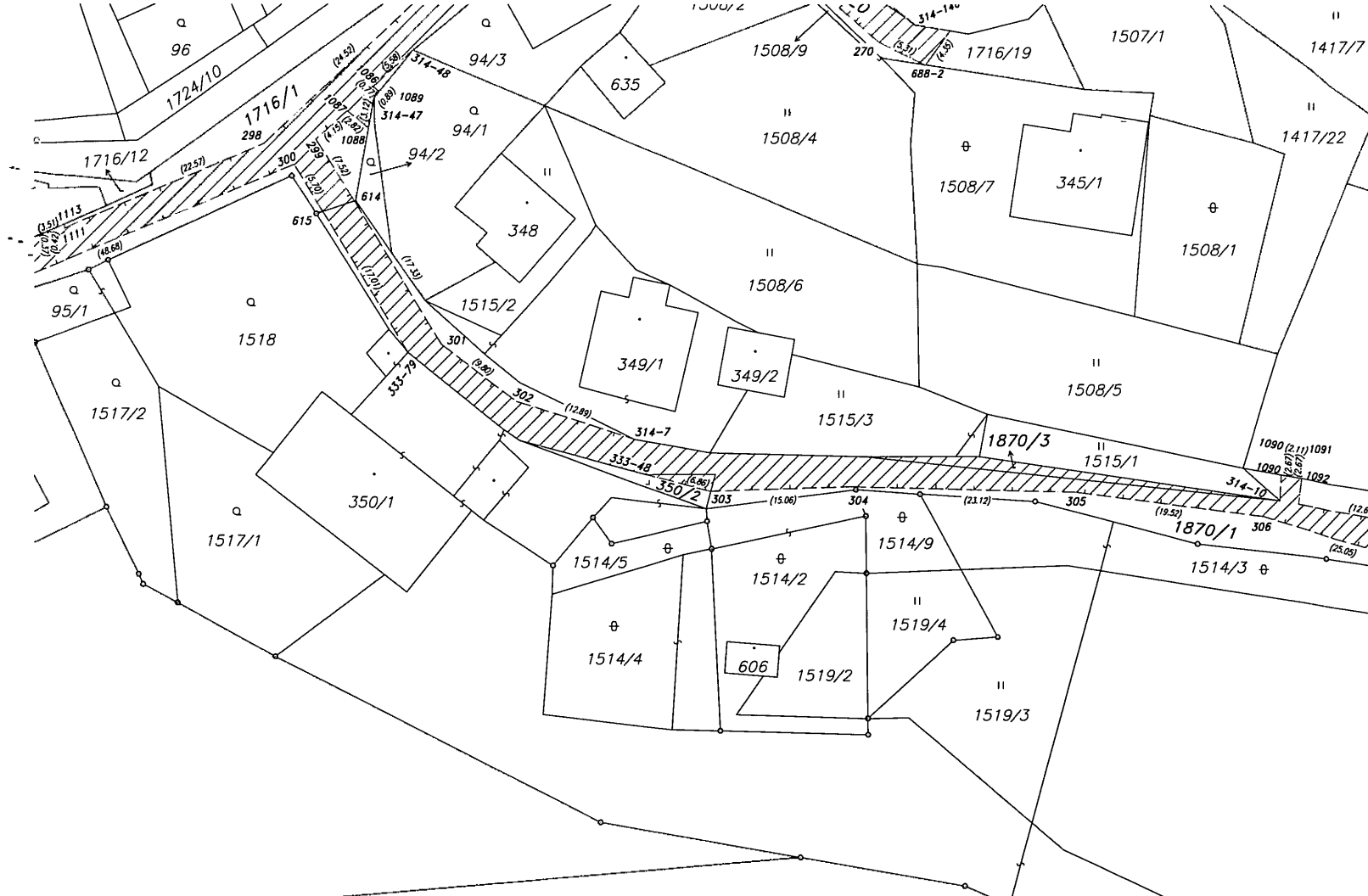
1725/2

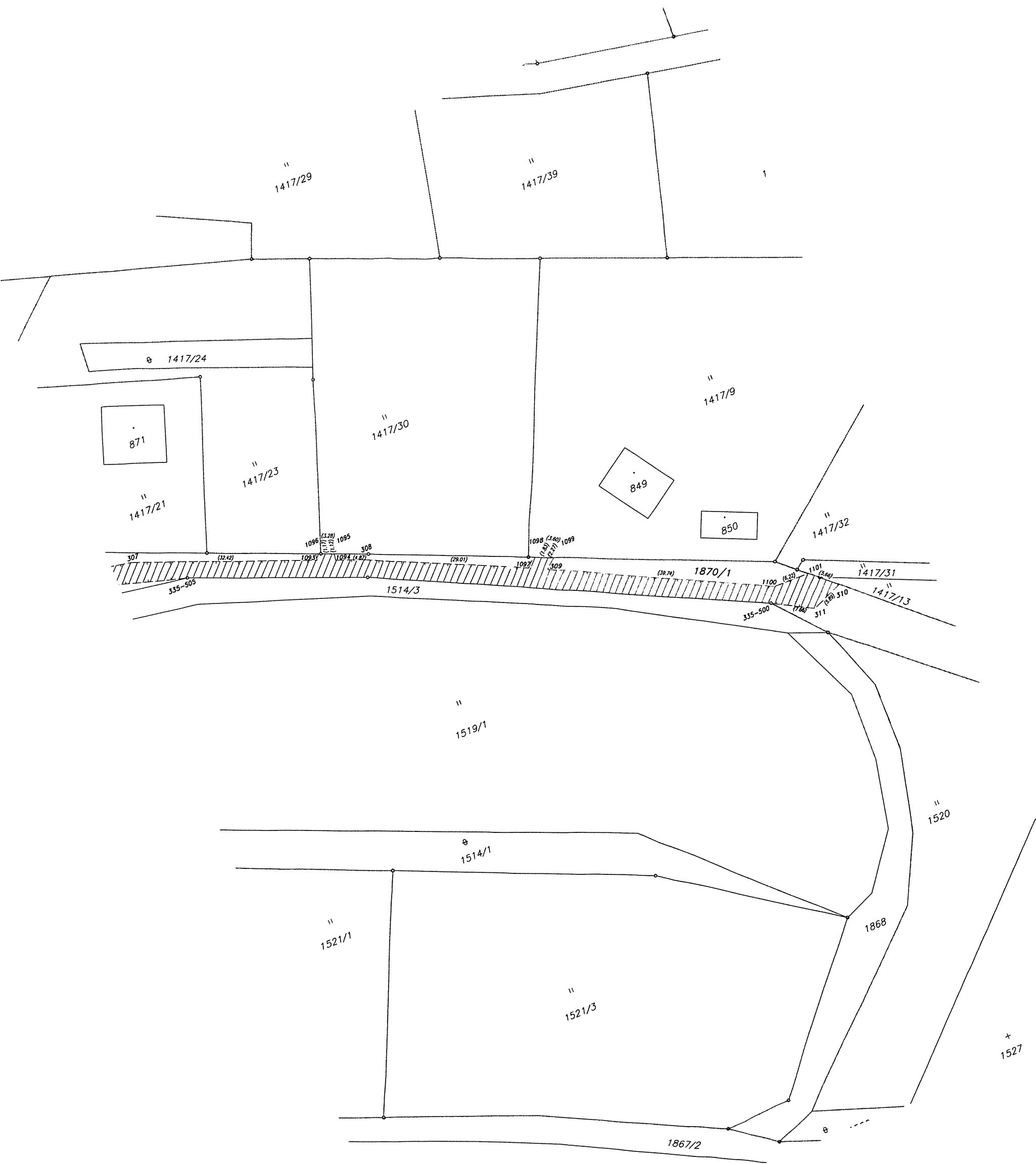
86





- 1.
- 2.
- 3.
- 4.
- 5.
- 6.
- 7.
- 8.
- 9.
- 10.
- 11.
- 12.
- 13.
- 14.
- 15.
- 16.





" 1417/29

" 1417/39

1

⊗ 1417/24

871

" 1417/21

" 1417/23

" 1417/30

849

" 1417/9

850

" 1417/32

307 (32.42) 1096 (1.29) 1095 (1.17) 1094 (1.87) 308 (29.01) 1097 (1.43) 309 (39.74) 1100 (6.22) 1101 (2.66) 335-505 1514/3 1870/1 335-500 1786 310 311

" 1519/1

⊗ 1514/1

" 1521/1

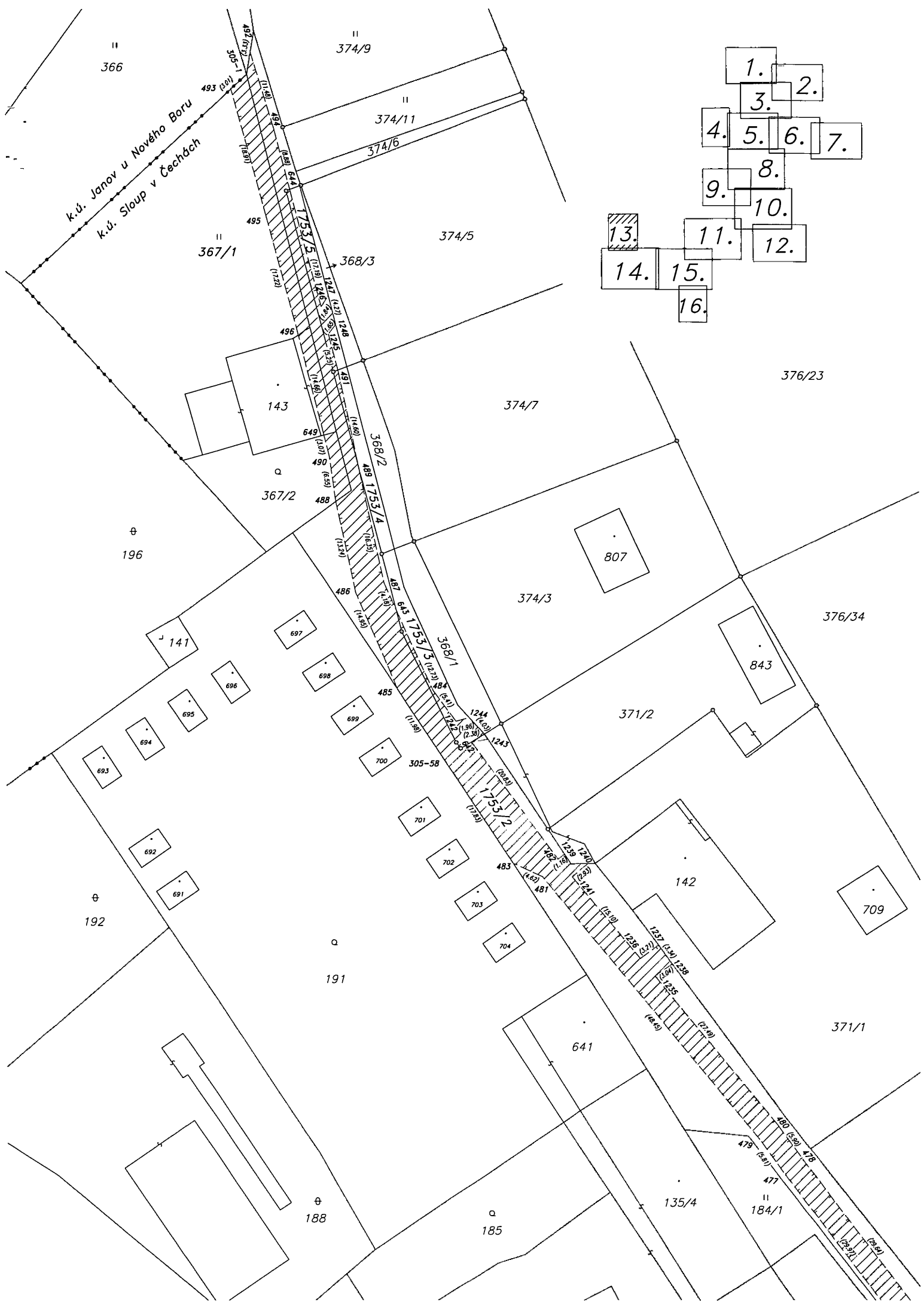
" 1521/3

1868

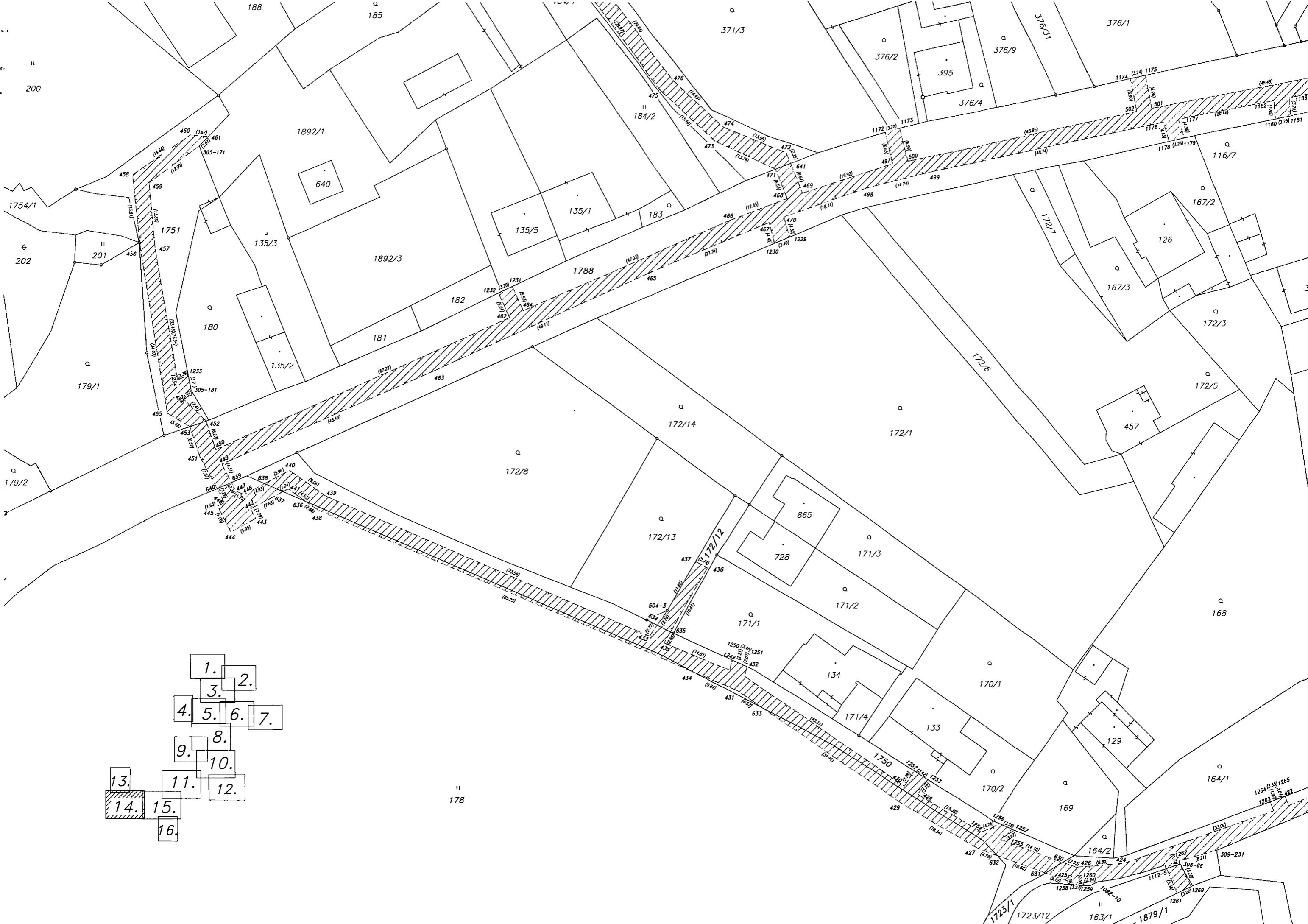
" 1520

+ 1527

1867/2



- 1.
- 2.
- 3.
- 4.
- 5.
- 6.
- 7.
- 8.
- 9.
- 10.
- 11.
- 12.
- 13.
- 14.
- 15.
- 16.

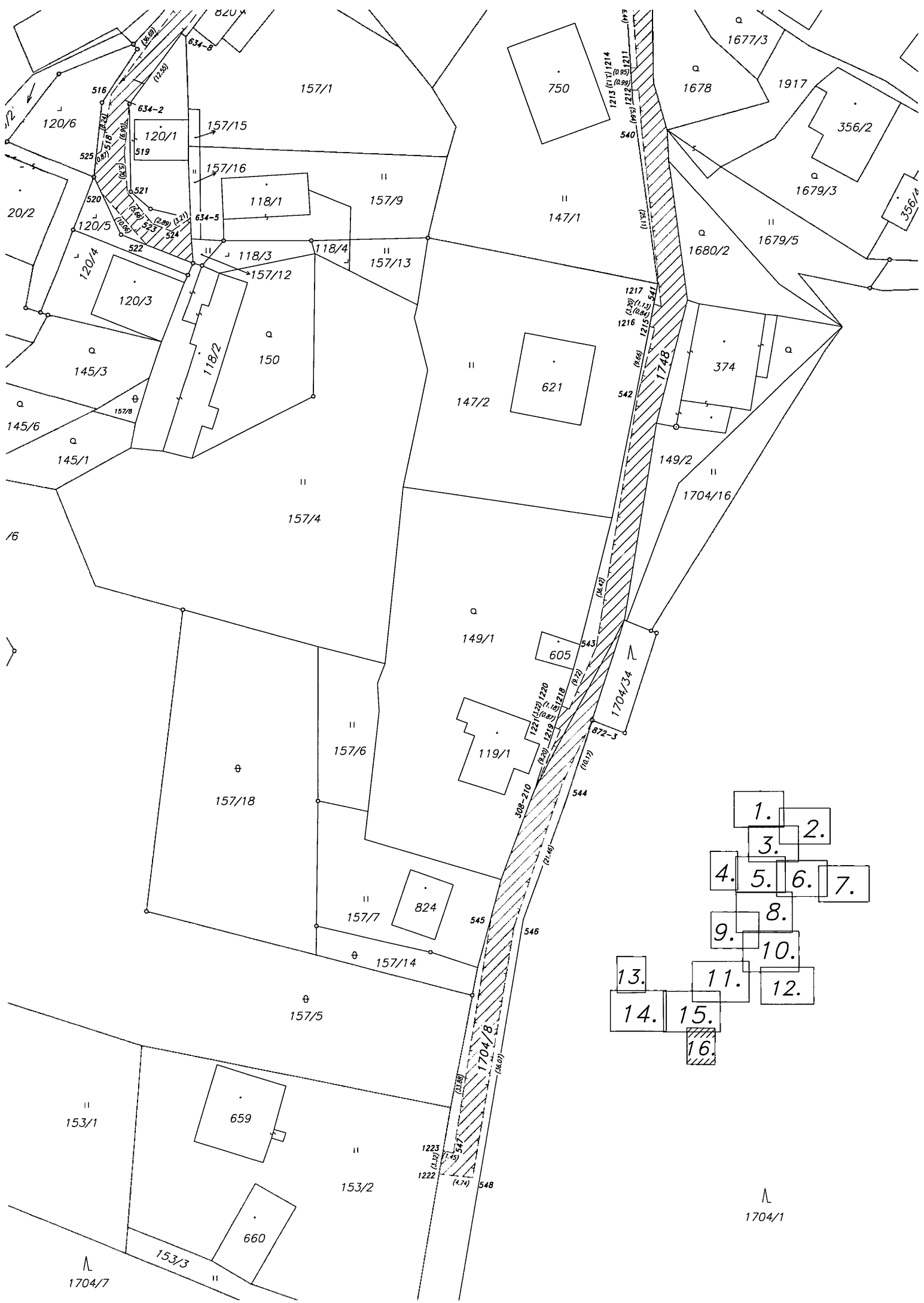


- 1.
- 2.
- 3.
- 4.
- 5.
- 6.
- 7.
- 8.
- 9.
- 10.
- 11.
- 12.
- 13.
- 14.
- 15.
- 16.

II
178



- 1.
- 2.
- 3.
- 4.
- 5.
- 6.
- 7.
- 8.
- 9.
- 10.
- 11.
- 12.
- 13.
- 14.
- 15.
- 16.



- 1.
- 2.
- 3.
- 4.
- 5.
- 6.
- 7.
- 8.
- 9.
- 10.
- 11.
- 12.
- 13.
- 14.
- 15.
- 16.

1704/1

Seznam souřadnic (S-JTSK)

Číslo bodu	Souřadnice pro zápis do KN			Poznámka
	Y	X	kód kv.	
282-78	721148.24	972053.12	3	včetně břemeno
305-1	721746.98	972853.98	4	včetně břemeno
305-58	721719.14	972951.21	4	včetně břemeno
305-171	721749.27	973045.22	4	včetně břemeno
305-181	721750.99	973095.85	4	včetně břemeno
306-66	721544.97	973194.57	4	včetně břemeno
308-14	721434.63	973128.34	4	včetně břemeno
308-143	721360.54	973158.17	4	včetně břemeno
308-158	721372.75	973141.24	4	včetně břemeno
308-159	721394.63	973146.87	4	včetně břemeno
308-162	721412.04	973159.87	4	včetně břemeno
308-210	721376.97	973085.01	4	včetně břemeno
309-161	721441.94	973126.50	4	včetně břemeno
309-163	721460.09	973123.37	4	včetně břemeno
309-189	721439.09	973128.83	4	včetně břemeno
309-192	721431.66	973136.19	4	včetně břemeno
309-231	721537.35	973191.68	4	včetně břemeno
310-43	721438.38	973124.94	4	včetně břemeno
310-57	721422.06	973098.42	4	včetně břemeno
310-60	721398.90	973089.37	4	včetně břemeno
310-76	721379.01	973084.15	4	včetně břemeno
310-78	721364.33	973082.32	4	včetně břemeno
310-92	721327.85	973086.01	4	včetně břemeno
310-160	721385.77	972998.73	4	včetně břemeno
310-196	721329.14	972953.84	4	včetně břemeno
310-198	721295.20	973005.30	4	včetně břemeno
312-145	721132.33	972618.94	4	včetně břemeno
313-177	721218.50	972435.93	3	včetně břemeno
313-180	721237.52	972430.36	3	včetně břemeno
314-7	721019.12	972898.84	4	včetně břemeno
314-10	720951.93	972805.14	4	včetně břemeno
314-47	721046.33	972863.67	4	včetně břemeno
314-48	721042.22	972858.71	4	včetně břemeno
314-63	721009.44	972843.99	4	včetně břemeno
314-66	721007.57	972841.79	4	včetně břemeno
314-68	720998.41	972808.61	4	včetně břemeno
314-90	721010.33	972835.92	4	včetně břemeno
314-98	720987.99	972809.59	4	včetně břemeno
314-146	720989.86	972856.10	4	včetně břemeno
314-176	720936.62	972811.80	3	včetně břemeno
315-14	721009.87	972185.30	4	včetně břemeno
315-22	721029.10	972127.68	4	včetně břemeno
315-40	721055.32	972113.36	4	včetně břemeno
315-41	721054.67	972112.24	4	včetně břemeno
315-177	721009.71	972253.96	3	včetně břemeno
316-50	721002.05	972141.27	4	včetně břemeno
316-61	720985.56	972047.90	4	včetně břemeno
316-72	720885.42	972171.56	4	včetně břemeno
316-75	720878.57	972185.18	4	včetně břemeno
316-89	720899.87	972165.73	4	včetně břemeno
316-100	720845.32	972161.76	4	včetně břemeno
317-113	720849.43	972164.01	4	včetně břemeno
317-114	720848.59	972183.68	4	včetně břemeno
320-18	720894.19	972330.59	4	včetně břemeno
320-45	720908.61	972293.45	4	včetně břemeno
320-46	720907.24	972463.30	4	včetně břemeno
320-52	720903.86	972286.39	4	včetně břemeno
320-82	720923.52	972231.67	4	včetně břemeno
321-1	720993.20	972360.04	4	včetně břemeno
321-31	720977.81	972309.86	4	včetně břemeno
321-32	720977.82	972317.91	4	včetně břemeno
321-141	720980.35	972247.34	4	včetně břemeno
321-142	720979.21	972241.67	4	včetně břemeno
322-2	721003.29	972492.20	4	včetně břemeno
322-47	721013.83	972467.97	4	včetně břemeno
322-103	720960.37	972398.79	4	včetně břemeno
322-104	720956.66	972405.74	4	včetně břemeno
322-107	720940.15	972406.12	4	včetně břemeno
322-139	720909.41	972305.62	4	včetně břemeno
322-155	720983.29	972368.80	4	včetně břemeno
322-240	720976.36	972396.53	4	včetně břemeno
323-51	721072.47	972431.36	4	včetně břemeno
323-52	721074.17	972437.58	4	včetně břemeno
323-85	721125.59	972477.46	3	včetně břemeno
323-116	721124.43	972373.58	4	včetně břemeno
324-55	721055.39	972643.42	4	včetně břemeno
324-60	721043.98	972591.54	4	včetně břemeno
324-73	721034.33	972547.84	4	včetně břemeno
324-104	721030.76	972541.21	4	včetně břemeno
324-124	721046.23	972640.98	4	včetně břemeno
324-188	720973.11	972573.74	4	včetně břemeno
324-281	721040.38	972594.27	4	včetně břemeno
324-326	720971.85	972573.69	4	včetně břemeno
325-7	720937.79	972499.59	4	včetně břemeno
325-76	720954.50	972596.23	4	včetně břemeno
325-143	720884.83	972629.10	4	včetně břemeno

Seznam souřadnic (S-JTSK)

Číslo bodu	Souřadnice pro zápis do KN			Poznámka
	Y	X	kód kv.	
325-160	720920.99	972610.11	4	včetně břemeno
325-235	720935.73	972631.74	4	včetně břemeno
328-50	720813.36	972481.95	4	včetně břemeno
329-21	720999.95	972656.65	4	včetně břemeno
329-22	720998.54	972658.14	4	včetně břemeno
329-38	720965.56	972686.20	4	včetně břemeno
329-43	720964.64	972714.72	4	včetně břemeno
329-53	720963.17	972732.26	4	včetně břemeno
329-125	720998.08	972769.78	4	včetně břemeno
329-187	720969.30	972736.30	4	včetně břemeno
330-208	721055.52	972652.78	4	včetně břemeno
330-209	721053.66	972673.13	4	včetně břemeno
330-212	721051.46	972708.65	4	včetně břemeno
330-222	721059.41	972744.26	4	včetně břemeno
330-223	721061.25	972742.19	4	včetně břemeno
331-57	721145.50	972882.99	4	včetně břemeno
332-52	721261.59	973000.92	4	včetně břemeno
332-53	721259.43	972995.61	4	včetně břemeno
332-108	721175.60	972921.62	4	včetně břemeno
332-110	721199.47	972934.11	4	včetně břemeno
332-111	721214.73	972934.68	4	včetně břemeno
332-125	721145.36	972886.30	4	včetně břemeno
332-131	721133.03	972909.84	4	včetně břemeno
332-195	721206.58	972954.30	4	včetně břemeno
332-209	721196.45	972939.24	4	včetně břemeno
332-222	721215.12	972938.04	4	včetně břemeno
332-225	721243.55	972948.29	4	včetně břemeno
332-238	721220.52	972970.37	4	včetně břemeno
333-48	721017.84	972902.51	4	včetně břemeno
333-79	721042.74	972889.93	4	včetně břemeno
333-113	721110.84	972894.32	4	včetně břemeno
335-500	720836.81	972956.96	3	včetně břemeno
335-505	720929.71	972914.04	4	včetně břemeno
350-6	721012.40	972807.73	4	včetně břemeno
350-25	721034.79	972833.20	4	včetně břemeno
350-26	721033.00	972835.66	3	včetně břemeno
350-27	721029.76	972840.09	4	včetně břemeno
350-44	721045.42	972825.83	4	včetně břemeno
350-83	721131.50	972892.51	4	včetně břemeno
350-86	721142.02	972888.36	4	včetně břemeno
350-146	721017.10	972806.59	4	včetně břemeno
350-159	721010.34	972798.99	4	včetně břemeno
350-180	721053.23	972790.41	4	včetně břemeno
350-182	721077.87	972801.58	4	včetně břemeno
350-231	721058.12	972750.76	4	včetně břemeno
357-12	721041.46	972552.90	3	včetně břemeno
399-1	720706.73	972501.72	3	včetně břemeno
399-6	720690.34	972507.71	3	včetně břemeno
399-10	720649.61	972530.27	3	včetně břemeno
399-11	720653.12	972528.35	3	včetně břemeno
414-21	720891.78	972624.04	4	včetně břemeno
418-15	720601.33	972538.09	3	včetně břemeno
418-16	720548.08	972551.97	3	včetně břemeno
429-5	721233.62	972432.39	3	včetně břemeno
504-3	721651.86	973141.72	3	včetně břemeno
46	721138.69	972463.30	3	včetně břemeno
49	721021.18	972778.21	3	včetně břemeno
50	720642.56	972409.38	3	včetně břemeno
51	720660.64	972417.93	3	včetně břemeno
52	720969.20	972539.88	4	včetně břemeno
53	721240.22	972429.22	3	včetně břemeno
54	721434.59	973187.76	3	včetně břemeno
55	721425.97	973203.92	3	včetně břemeno
56	721427.08	973177.70	3	včetně břemeno
57	720919.64	972480.68	3	včetně břemeno
58	720891.13	972463.59	3	včetně břemeno
59	720988.90	972860.21	3	včetně břemeno
60	721096.68	972814.72	3	včetně břemeno
61	720737.16	972135.62	3	včetně břemeno
62	720914.07	972165.51	3	včetně břemeno
63	721171.57	972458.88	3	včetně břemeno
64	721015.05	972507.29	3	včetně břemeno
65	721368.75	973275.22	3	včetně břemeno
66	721440.59	973110.05	3	včetně břemeno
67	721077.82	972472.89	4	včetně břemeno
68	721051.43	972709.38	4	včetně břemeno
69	720909.36	972619.54	3	včetně břemeno
70	720894.90	972623.24	3	včetně břemeno
71	720910.45	972622.87	3	včetně břemeno
72	720987.32	972526.13	3	včetně břemeno
73	720962.52	972607.01	3	včetně břemeno
74	721562.18	973198.33	3	včetně břemeno
75	721407.23	973156.28	4	včetně břemeno
76	720762.72	972493.02	4	včetně břemeno
77	721547.88	973195.55	4	včetně břemeno
78	721103.76	972634.70	3	včetně břemeno

Seznam souřadnic (S-JTSK)

Číslo bodu	Souřadnice pro zápis do KN			Poznámka
	Y	X	kód kv.	
1122-11	721124.59	972620.36	3	včetně břemeno
1122-14	721070.95	972640.32	3	včetně břemeno
1122-40	721143.50	972646.40	3	včetně břemeno
1122-48	721266.38	972781.10	3	včetně břemeno
1122-53	721238.64	972762.28	3	včetně břemeno
1122-61	721228.05	972754.49	3	včetně břemeno
1122-64	721209.05	972739.16	3	včetně břemeno
1122-71	721198.63	972730.09	3	včetně břemeno
1122-92	721134.05	972624.34	4	včetně břemeno
1122-96	721055.48	972650.10	4	včetně břemeno
1132-2	721068.44	972736.66	3	včetně břemeno
3	720987.55	972034.74	4	včetně břemeno
4	720984.08	972035.22	4	včetně břemeno
5	720982.74	972047.89	3	včetně břemeno
6	720983.04	972049.05	3	včetně břemeno
7	720986.72	972069.09	4	včetně břemeno
8	720986.40	972065.55	4	včetně břemeno
9	720992.10	972065.68	3	včetně břemeno
10	720989.05	972069.15	3	včetně břemeno
11	720993.33	972084.29	3	včetně břemeno
12	720990.05	972084.73	3	včetně břemeno
13	720997.64	972105.68	3	včetně břemeno
14	720994.44	972106.52	3	včetně břemeno
15	721007.62	972136.31	3	včetně břemeno
16	721004.48	972137.31	3	včetně břemeno
17	721008.36	972139.58	3	včetně břemeno
18	721010.44	972162.80	3	včetně břemeno
19	721007.12	972162.70	3	včetně břemeno
20	721007.41	972182.24	3	včetně břemeno
21	721004.19	972181.50	3	včetně břemeno
22	721000.36	972202.78	3	včetně břemeno
23	720997.30	972201.54	3	

Seznam souřadnic (S-JTSK)

Seznam souřadnic (S-JTSK)

Seznam souřadnic

Souřadnice pro zpis do KN				Souřadnice pro zpis do KN				Souřadnice pro zpis do KN				
Číslo bodu	Y	X	kód kv.	Poznámka	Číslo bodu	Y	X	kód kv.	Poznámka	Číslo bodu	Y	X
253	721051.19	972763.79	3	věcné břemeno	339	721224.08	972934.56	3	věcné břemeno	426	721566.65	973195.27
254	721040.45	972786.24	3	věcné břemeno	340	721229.18	972933.35	3	věcné břemeno	427	721587.51	973191.31
255	721037.38	972785.00	3	věcné břemeno	341	721220.99	972928.27	3	věcné břemeno	428	721599.82	973179.96
256	721081.77	972806.82	3	věcné břemeno	342	721204.00	972914.94	3	věcné břemeno	429	721603.22	973181.84
257	721084.93	972808.10	3	věcné břemeno	343	721201.98	972917.60	3	věcné břemeno	430	721602.58	973178.28
258	721008.77	972777.36	3	věcné břemeno	344	721195.13	972905.89	3	věcné břemeno	431	721637.41	973158.36
259	721005.71	972773.24	3	věcné břemeno	345	721195.76	972911.74	3	věcné břemeno	432	721635.81	973155.46
260	721007.43	972789.61	3	věcné břemeno	346	721184.30	972892.69	3	věcné břemeno	433	721655.57	973147.08
261	721004.07	972789.97	3	věcné břemeno	347	721183.39	972896.60	3	věcné břemeno	434	721646.45	973154.47
262	721010.79	972804.90	3	věcné břemeno	348	721163.57	972874.92	3	věcné břemeno	435	721652.54	973148.44
263	721006.67	972800.69	3	věcné břemeno	349	721160.87	972876.81	3	věcné břemeno	436	721643.41	973132.85
264	721040.40	972830.17	3	věcné břemeno	350	721236.06	972933.32	3	věcné břemeno	437	721645.80	973131.50
265	721035.55	972830.20	3	věcné břemeno	351	721239.06	972934.69	3	věcné břemeno	438	721724.72	973120.69
266	721029.44	972845.25	3	věcné břemeno	352	721244.72	972940.68	3	věcné břemeno	439	721732.08	973117.79
267	721026.66	972843.48	3	věcné břemeno	353	721248.72	972947.74	3	věcné břemeno	440	721730.44	973112.50
268	721014.59	972835.57	3	věcné břemeno	354	721256.82	972968.04	3	věcné břemeno	441	721730.72	973116.36
269	721043.19	972859.66	3	věcné břemeno	355	721252.62	972969.20	3	věcné břemeno	442	721738.62	973120.50
270	720993.65	972857.84	3	věcné břemeno	356	721245.05	972949.67	3	věcné břemeno	443	721737.55	973122.53
271	721013.03	972807.19	3	věcné břemeno	357	721234.11	972937.44	4	věcné břemeno	444	721742.81	973125.31
272	720997.02	972814.73	3	věcné břemeno	358	721258.83	972978.98	3	věcné břemeno	445	721745.57	973119.91
273	720978.35	972794.21	3	věcné břemeno	359	721255.63	972979.30	3	věcné břemeno	446	721744.10	973119.20
274	720976.23	972795.83	3	věcné břemeno	360	721263.34	972995.47	3	věcné břemeno	447	721741.62	973116.84
275	720971.12	972782.77	3	věcné břemeno	361	721260.16	972996.35	3	věcné břemeno	448	721740.00	973117.50
276	720968.92	972785.16	3	věcné břemeno	362	721266.43	973003.59	3	věcné břemeno	449	721744.65	973111.21
277	720967.11	972787.20	3	věcné břemeno	363	721262.87	973003.54	3	věcné břemeno	450	721745.94	973108.18
278	720964.22	972785.84	3	věcné břemeno	364	721266.63	973005.81	3	věcné břemeno	451	721749.25	973109.63
279	720967.82	972782.37	4	věcné břemeno	365	721263.50	973006.83	3	věcné břemeno	452	721747.88	973102.22
280	720962.62	972795.31	3	věcné břemeno	366	721271.51	973018.96	3	věcné břemeno	453	721751.27	973103.38
281	720959.90	972793.41	3	věcné břemeno	367	721268.45	973020.20	3	věcné břemeno	454	721753.20	973097.06
282	720956.76	972802.11	3	věcné břemeno	368	721277.29	973031.08	3	věcné břemeno	455	721755.95	973100.57
283	720954.50	972799.69	3	věcné břemeno	369	721274.00	973030.78	3	věcné břemeno	456	721761.49	973066.95
284	720950.88	972802.38	3	věcné břemeno	370	721275.89	973027.67	3	věcné břemeno	457	721758.37	973066.56
285	720952.70	972805.14	3	věcné břemeno	371	721290.12	973016.29	3	věcné břemeno	458	721763.17	973051.20
286	720938.73	972816.12	3	věcné břemeno	372	721287.28	973014.61	3	věcné břemeno	459	721759.69	973052.82
287	720932.52	972810.42	4	věcné břemeno	373	721301.32	972985.23	3	věcné břemeno	460	721751.06	973042.94
288	720971.29	972768.36	3	věcné břemeno	374	721302.62	972982.12	3	věcné břemeno	461	721747.41	973043.30
289	720991.66	972774.71	3	věcné břemeno	375	721306.35	972982.38	3	věcné břemeno	462	721684.56	973080.77
290	720990.11	972770.94	3	věcné břemeno	376	721303.68	972990.67	4	věcné břemeno	463	721700.23	973091.76
291	720971.08	972764.85	3	věcné břemeno	377	721313.22	972966.67	3	věcné břemeno	464	721681.71	973079.32
292	720968.02	972766.32	3	věcné břemeno	378	721319.39	972964.36	3	věcné břemeno	465	721655.48	973071.53
293	720968.03	972750.51	3	věcné břemeno	379	721321.31	972961.78	3	věcné břemeno	466	721638.53	973060.68
294	720964.73	972750.81	3	věcné břemeno	380	721323.29	972954.58	3	věcné břemeno	467	721630.19	973061.09
295	720969.01	972708.79	3	věcné břemeno	381	721330.87	972947.84	3	věcné břemeno	468	721626.49	973056.18
296	720965.71	972708.57	3	věcné břemeno	382	721330.75	972952.31	3	věcné břemeno	469	721623.37	973055.08
297	721039.79	972851.68	3	věcné břemeno	383	721339.26	972956.33	3	věcné břemeno	470	721627.19	973059.96
298	721057.75	972868.37	3	věcné břemeno	384	721338.90	972960.65	3	věcné břemeno	471	721628.86	973050.09
299	721052.30	972867.93	3	věcné břemeno	385	721336.99	972954.03	3	věcné břemeno	472	721626.63	973046.74
300	721054.59	972870.56	3	věcné břemeno	386	721352.95	972971.17	3	věcné břemeno	473	721641.37	973044.35
301	721039.24	972889.07	3	věcné břemeno	387	721427.80	973141.36	4	věcné břemeno	474	721639.57	973041.51
302	721031.42	972894.98	3	věcné břemeno	388	721390.85	972994.45	3	věcné břemeno	475	721652.71	973033.93
303	721011.21	972904.27	4	věcné břemeno	389	721157.11	972451.65	3	věcné břemeno	476	721650.25	973031.71
304	720996.16	972903.75	3	věcné břemeno	390	721171.67	972432.21	3	věcné břemeno	477	721670.32	973009.98
305	720973.05	972904.30	3	věcné břemeno	391	721169.13	972430.48	3	věcné břemeno	478	721668.07	973008.02
306	720953.68	972906.75	3	věcné břemeno	392	721214.35	973042.11	3	věcné břemeno	479	721674.15	973005.28
307	720937.59	972907.82	3	věcné břemeno	393	721208.27	973060.29	4	věcné břemeno	480	721671.55	973003.26
308	720899.91	972922.84	3	věcné břemeno	394	721276.46	973038.03	3	věcné břemeno	481	721705.07	972967.98
309	720870.62	972936.64	3	věcné břemeno	395	721273.13	973038.72	3	věcné břemeno	482	721702.79	972965.51
310	720824.69	972958.42	3	věcné břemeno	396	721286.32	973058.46	3	věcné břemeno	483	721709.28	972966.07
311	720830.12	972960.70	3	věcné břemeno	397	721283.66	973060.56	3	věcné břemeno	484	721720.62	972941.51
312	721119.17	972894.22	3	věcné břemeno	398	721294.96	973065.53	3	věcné břemeno	485	721725.77	972941.23
313	721117.61	972896.81	3	věcné břemeno	399	721295.50	973069.93	3	věcné břemeno	486	721731.66	972927.49
314	721123.66	972897.07	3	věcné břemeno	400	721324.71	973082.23	3	věcné břemeno	487	721727.66	972926.14
315	721121.20	972899.37	3	věcné břemeno	401	721323.51	973085.35	3	věcné břemeno	488	721734.42	972914.54
316	721125.28	972904.42	4	věcné břemeno	402	721331.32	973083.70	3	věcné břemeno	489	721731.06	972910.15
317	721128.27	972903.67	3	věcné břemeno	403	721356.73	973079.64	3	věcné břemeno	490	721735.35	972908.06
318	721126.03	972900.95	3	věcné břemeno	404	721359.92	973079.30	3	věcné břemeno	491	721734.02	972895.85
319	721135.40	972907.70	3	věcné břemeno	405	721370.85	973078.37	3	věcné břemeno	492	721746.43	972850.70
320	721099.56	972889.19	4	věcné břemeno	406	721367.51	973078.51	3	věcné břemeno	493	721749.20	972856.01
321	721158.29	972914.66	3	věcné břemeno	407	721373.84	973082.49	3	věcné břemeno	494	721743.03	972861.67
322	721157.21	972917.78	3	věcné břemeno	408	721396.59	973085.34	3	věcné břemeno	495	721744.16	972874.24
323	721179.26	972926.73	3	věcné břemeno	409	721411.01	973089.52	3	věcné břemeno	496	721739.65	972890.86
324	721198.14	972936.59	3	věcné břemeno	410	721409.85	973092.62	3	věcné břemeno	497	721604.40	973049.01
325	721207.43	972941.36	3	věcné břemeno	411	721422.44	973094.80	3	věcné břemeno	498	721609.87	973054.03
326	721209.00	972944.61	3	věcné břemeno	412	721452.65	973112.63	3	věcné břemeno	499	721595.55	973050.52
327	721205.71	972944.32	3	věcné břemeno	413	721448.98	973114.39	3	věcné břemeno	500	721601.23	973048.51
328	721208.80	972947.91	3	věcné břemeno	414	721451.81	973116.25	3	věcné břemeno	501	721550.21	973037.67
329	721205.62	972949.69	3	věcné břemeno	415	721465.91	973124.02	3	věcné břemeno	502	721553.36	973038.28
330	721228.83	972985.38	3	věcné břemeno	416	721471.75	973131.05	3	věcné břemeno	503	721502.63	973028.38
331	721224.22	972983.88	3	věcné břemeno	417	721475.95	973136.99	3	věcné břemeno	504	721499.50	973027.72
332	721219.79	973019.86	3	věcné břemeno	418	721486.41	973160.18	3	věcné břemeno	505	721437.79	973014.79
333	721216.59	973019.06	3	věcné břemeno	419	721490.99	973165.54	3	věcné břemeno	506	721444.04	973019.50
334	721218.92	972935.11	4	věcné břemeno	420	721499.05	973172.38	3	věcné břemeno	507	721429.94	97304

kód kv.	Poznámka	Souřadnice pro zápis do KN			kód kv.	Poznámka	Souřadnice pro zápis do KN			kód kv.	Poznámka
		Číslo bodu	Y	X			Číslo bodu	Y	X		
3	věcné břemeno	512	721415.04	973157.02	3	věcné břemeno	600	721099.48	972819.78	4	průsečík
3	věcné břemeno	513	721411.61	973152.60	3	věcné břemeno	601	721069.36	972734.98	4	průsečík
3	věcné břemeno	514	721407.74	973154.50	3	věcné břemeno	602	721032.11	972841.27	4	průsečík
3	věcné břemeno	515	721412.63	973159.31	3	věcné břemeno	603	721030.62	972843.49	4	průsečík
3	věcné břemeno	516	721437.10	973186.34	3	věcné břemeno	604	721028.13	972841.87	4	průsečík
3	věcné břemeno	518	721438.61	973194.44	3	věcné břemeno	605	720960.15	972798.18	3	průsečík
3	věcné břemeno	519	721435.29	973194.62	3	věcné břemeno	606	720940.63	972812.08	3	průsečík
3	věcné břemeno	520	721438.72	973200.16	3	věcné břemeno	607	720942.90	972806.94	3	průsečík
4	věcné břemeno	521	721434.87	973200.30	3	věcné břemeno	608	720998.24	972636.07	3	průsečík
3	věcné břemeno	522	721432.09	973207.72	3	věcné břemeno	609	720964.89	972682.85	4	průsečík
3	věcné břemeno	523	721431.30	973204.69	3	věcné břemeno	610	720997.71	972643.28	4	průsečík
3	věcné břemeno	524	721428.61	973205.75	3	věcné břemeno	611	721001.24	972643.80	4	průsečík
3	věcné břemeno	525	721439.34	973194.91	3	věcné břemeno	612	720960.33	972522.32	4	průsečík
3	věcné břemeno	527	721385.48	973139.91	3	věcné břemeno	613	720961.87	972519.30	4	průsečík
3	věcné břemeno	528	721372.08	973137.60	3	věcné břemeno	614	721048.35	972874.33	4	průsečík
3	věcné břemeno	529	721375.48	973138.10	3	věcné břemeno	615	721051.62	972875.42	4	průsečík
3	věcné břemeno	530	721362.87	973140.27	3	věcné břemeno	616	721128.65	972896.91	4	průsečík
3	věcné břemeno	531	721360.90	973136.78	3	věcné břemeno	617	721131.72	972897.95	4	průsečík
3	věcné břemeno	532	721359.50	973139.44	3	věcné břemeno	618	721211.52	972937.62	4	průsečík
3	věcné břemeno	533	721351.63	973130.64	3	věcné břemeno	619	721212.83	972940.41	4	průsečík
3	věcné břemeno	534	721349.57	973133.24	3	věcné břemeno	620	721230.58	972934.65	4	průsečík
3	věcné břemeno	535	721343.04	973122.11	3	věcné břemeno	621	721277.41	973025.93	4	průsečík
3	věcné břemeno	536	721340.56	973124.29	3	věcné břemeno	622	721278.23	973030.00	4	průsečík
3	věcné břemeno	537	721335.93	973112.73	3	věcné břemeno	623	721326.14	972952.04	4	průsečík
3	věcné břemeno	538	721332.43	973114.72	3	věcné břemeno	624	721416.26	973155.86	4	průsečík
3	věcné břemeno	539	721363.98	973156.21	3	věcné břemeno	625	721415.85	973156.25	4	průsečík
4	věcné břemeno	540	721361.48	973191.44	3	věcné břemeno	626	721413.94	973150.74	4	průsečík
4	věcné břemeno	541	721358.72	973216.40	3	věcné břemeno	627	721412.54	973151.86	4	průsečík
3	věcné břemeno	542	721362.08	973228.82	3	věcné břemeno	628	721362.98	973141.89	4	průsečík
3	věcné břemeno	543	721368.14	973264.73	3	věcné břemeno	629	721359.66	973142.30	4	průsečík
3	věcné břemeno	544	721373.12	973284.40	3	věcné břemeno	630	721569.41	973194.28	4	průsečík
3	věcné břemeno	545	721383.30	973303.32	3	věcné břemeno	631	721573.19	973196.43	4	průsečík
3	věcné břemeno	546	721380.06	973304.71	3	věcné břemeno	632	721583.23	973192.84	4	průsečík
3	věcné břemeno	547	721388.76	973336.76	3	věcné břemeno	633	721632.00	973162.08	4	průsečík
3	věcné břemeno	548	721386.03	973340.28	3	věcné břemeno	634	721653.99	973144.80	3	průsečík
4	věcné břemeno	549	720845.82	972175.11	4	věcné břemeno	635	721651.19	973146.15	3	průsečík
3	věcné břemeno	550	720842.20	972173.35	4	věcné břemeno	636	721727.04	973119.01	4	průsečík
3	věcné břemeno	551	720844.51	972177.67	3	věcné břemeno	637	721731.82	973116.94	4	průsečík
3	věcné břemeno	552	721134.16	972893.90	4	věcné břemeno	638	721735.72	973115.26	4	průsečík
3	věcné břemeno	553	721211.46	972895.42	4	věcné břemeno	639	721742.61	973115.01	4	průsečík
3	věcné břemeno	554	721209.65	972952.99	4	věcné břemeno	640	721745.66	973116.30	4	průsečík
3	věcné břemeno	555	721008.36	972136.01	4	průsečík	641	721625.78	973048.93	4	průsečík
3	věcné břemeno	556	721009.73	972139.01	4	průsečík	642	721715.21	972948.79	4	průsečík
3	věcné břemeno	557	720992.14	972237.43	4	průsečík	643	721725.92	972929.94	3	průsečík
3	věcné břemeno	558	720990.69	972240.39	4	průsečík	644	721740.77	972870.26	3	průsečík
4	věcné břemeno	559	720989.62	972384.24	4	průsečík	645	721436.44	973020.64	3	průsečík
3	věcné břemeno	560	720990.81	972387.37	4	průsečík	646	720971.15	972779.71	4	průsečík
3	věcné břemeno	561	720978.76	972391.36	4	průsečík	648	720642.67	972531.58	3	průsečík
3	věcné břemeno	562	720926.23	972226.40	4	průsečík	649	721736.09	972905.08	4	průsečík
3	věcné břemeno	563	720929.18	972227.93	4	průsečík	650	720968.08	972606.82	3	věcné břemeno
3	věcné břemeno	564	720861.38	972184.25	4	průsečík	651	720948.10	972598.55	3	věcné břemeno
3	věcné břemeno	565	720858.30	972182.07	4	průsečík	652	720940.22	972599.01	4	věcné břemeno
3	věcné břemeno	566	720851.40	972181.31	4	průsečík	653	720935.43	972600.53	3	věcné břemeno
3	věcné břemeno	567	720849.87	972184.34	4	průsečík	654	720926.73	972606.21	3	věcné břemeno
3	věcné břemeno	568	720850.77	972180.98	4	průsečík	655	720916.42	972617.38	3	věcné břemeno
3	věcné břemeno	569	720846.17	972178.55	4	průsečík	656	720883.59	972625.90	4	věcné břemeno
3	věcné břemeno	570	720845.07	972181.74	4	průsečík	657	720999.98	972632.10	4	věcné břemeno
4	věcné břemeno	571	720842.64	972180.40	4	průsečík	658	720983.37	972667.17	3	věcné břemeno
3	věcné břemeno	572	721070.57	972436.10	4	průsečík	659	720981.43	972669.85	3	věcné břemeno
4	věcné břemeno	573	721069.69	972432.37	4	průsečík	660	720927.31	972610.45	3	věcné břemeno
3	věcné břemeno	574	721079.01	972477.16	4	průsečík	661	720928.87	972608.75	3	věcné břemeno
3	věcné břemeno	575	721092.19	972500.86	4	průsečík	662	720936.81	972603.57	3	věcné břemeno
4	věcné břemeno	576	721093.69	972503.66	3	průsečík	663	720939.87	972602.46	3	věcné břemeno
3	věcné břemeno	577	721125.34	972473.93	4	průsečík	664	720947.54	972601.89	3	věcné břemeno
3	věcné břemeno	578	721129.67	972474.12	4	průsečík	665	720955.39	972605.14	4	věcné břemeno
3	věcné břemeno	579	721161.97	972465.28	4	průsečík	666	720963.28	972608.40	4	věcné břemeno
4	věcné břemeno	580	721159.83	972466.77	4	průsečík	667	720968.06	972610.38	3	věcné břemeno
4	věcné břemeno	581	721154.39	972470.56	3	průsečík	668	720976.82	972606.90	3	věcné břemeno
3	věcné břemeno	582	721148.80	972474.45	4	průsečík	669	720971.50	972605.46	4	průsečík
3	věcné břemeno	583	721154.60	972466.44	4	průsečík	670	720972.72	972608.53	4	průsečík
4	věcné břemeno	584	721240.56	972426.28	3	průsečík	671	720925.57	972607.47	4	průsečík
3	věcné břemeno	585	721056.32	972684.67	4	průsečík	672	720918.60	972615.02	4	průsečík
3	věcné břemeno	586	721058.21	972652.65	4	průsečík	673	720895.52	972625.82	4	průsečík
3	věcné břemeno	587	721058.36	972650.16	4	průsečík	674	721005.13	972140.52	3	věcné břemeno
3	věcné břemeno	588	721047.58	972643.24	4	průsečík	675	721000.36	972138.14	4	věcné břemeno
3	věcné břemeno	589	721050.35	972644.56	4	průsečík	676	721025.13	972132.58	3	věcné břemeno
3	věcné břemeno	590	721046.39	972641.86	4	průsečík	677	721026.47	972135.97	4	věcné břemeno
3	věcné břemeno	591	721041.89	972571.69	4	průsečík	678	721029.54	972134.88	4	věcné břemeno
3	věcné břemeno	592	721043.68	972591.75	4	průsečík	679	721028.10	972131.34	3	věcné břemeno
3	věcné břemeno	593	721042.93	972564.73	4	průsečík	680	721043.60	972120.71	3	věcné břemeno
3	věcné břemeno	594	721039.69	972554.91	4	průsečík	681	721042.37	972118.95	4	věcné břemeno
3	věcné břemeno	595	721020.43	972514.46	4	průsečík	682	721045.23	972117.39	4	věcné břemeno
3	věcné břemeno	596	721009.78	972500.52	4	průsečík	683	721046.32	972119.09	3	věcné břemeno
3	věcné břemeno	597	721000.72	972494.03	4	průsečík	684	720980.30	972260.84	4	věcné břemeno
3	věcné břemeno	598	721012.27	972508.66	4	průsečík	685	721058.37	972111.92	3	věcné břemeno
3	věcné břemeno	599	721067.98	972726.60	4	průsečík	686	721057.40	972110.48	4	věcné břemeno

Seznam soudadců (S-JTSK)

Seznam soudadců (S-JTSK)

Seznam soudadců (S-JTSK)

Souřadnice pro zápis do KN				Souřadnice pro zápis do KN				Souřadnice pro zápis do KN					
Číslo bodu	Y	X	kód kv.	Poznámka	Číslo bodu	Y	X	kód kv.	Poznámka	Číslo bodu	Y	X	kód kv.
687	721063.76	972115.94	4	věcné břemeno	773	720931.22	972231.29	4	věcné břemeno	859	720735.31	972498.58	3
688	721066.52	972114.20	4	věcné břemeno	774	720928.75	972233.32	4	věcné břemeno	860	720732.09	972499.37	3
689	721064.99	972111.82	3	věcné břemeno	775	720909.98	972259.47	3	věcné břemeno	861	720735.71	972499.35	4
690	721062.22	972113.47	3	věcné břemeno	776	720909.23	972259.27	4	věcné břemeno	862	720732.60	972500.39	4
691	721077.81	972104.19	3	věcné břemeno	777	720905.15	972290.01	3	věcné břemeno	863	720723.20	972503.51	4
692	721078.41	972105.10	4	věcné břemeno	778	720902.53	972297.45	3	věcné břemeno	864	720720.14	972504.53	4
693	721081.19	972103.50	4	věcné břemeno	779	720904.83	972296.02	3	věcné břemeno	865	720722.49	972501.70	3
694	721080.56	972102.55	3	věcné břemeno	780	720905.85	972298.80	4	věcné břemeno	866	720719.35	972502.47	3
695	721088.72	972093.60	3	věcné břemeno	781	720902.89	972300.94	4	věcné břemeno	867	720538.79	972553.66	3
696	721087.35	972091.53	4	věcné břemeno	782	720900.84	972302.27	3	věcné břemeno	868	720538.89	972554.14	3
697	721090.22	972089.74	4	věcné břemeno	783	720896.76	972166.63	3	věcné břemeno	869	720535.78	972554.87	3
698	721091.48	972091.84	3	věcné břemeno	784	720899.87	972166.43	3	věcné břemeno	870	720535.68	972554.21	3
699	721112.35	972082.44	3	věcné břemeno	785	720983.39	972302.34	3	věcné břemeno	871	720718.75	972479.51	3
700	721113.21	972084.66	4	věcné břemeno	786	720985.53	972301.89	4	věcné břemeno	872	720716.46	972477.25	3
701	721115.99	972082.96	4	věcné břemeno	787	720985.69	972305.09	4	věcné břemeno	873	720718.03	972480.42	3
702	721115.20	972080.63	3	věcné břemeno	788	720977.81	972313.51	4	věcné břemeno	874	720715.59	972478.35	3
703	721120.10	972077.50	3	věcné břemeno	789	720980.88	972312.20	3	věcné břemeno	875	721096.08	972820.60	3
704	721121.80	972079.41	4	věcné břemeno	790	720981.23	972316.63	3	věcné břemeno	876	720708.84	972464.18	3
705	721124.54	972077.68	4	věcné břemeno	791	720981.32	972317.82	3	věcné břemeno	877	720711.86	972465.59	4
706	721122.80	972075.78	3	věcné břemeno	792	720981.57	972321.01	3	věcné břemeno	878	720709.73	972463.19	4
707	721117.44	972075.28	3	věcné břemeno	793	720978.08	972321.13	4	věcné břemeno	879	720688.83	972437.62	4
708	721116.10	972073.74	4	věcné břemeno	794	720986.44	972340.64	3	věcné břemeno	880	720686.71	972435.08	4
709	721118.87	972072.02	4	věcné břemeno	795	720986.69	972343.83	3	věcné břemeno	881	720679.45	972435.26	4
710	721120.18	972073.54	3	věcné břemeno	796	720988.02	972340.46	4	věcné břemeno	882	720681.70	972437.53	4
711	721139.15	972061.44	3	věcné břemeno	797	720988.23	972343.68	4	věcné břemeno	883	720688.34	972437.83	3
712	721138.47	972060.09	4	věcné břemeno	798	720988.36	972368.68	3	věcné břemeno	884	720686.34	972435.25	3
713	721141.15	972058.27	4	věcné břemeno	799	720991.11	972366.39	3	věcné břemeno	885	720682.97	972436.41	3
714	721141.86	972059.71	3	věcné břemeno	800	720992.61	972370.12	3	věcné břemeno	886	720680.99	972433.87	3
715	721140.52	972064.48	3	věcné břemeno	801	720994.43	972370.41	4	věcné břemeno	887	720663.65	972415.56	3
716	721142.27	972066.55	4	věcné břemeno	802	720982.69	972365.51	4	věcné břemeno	888	720658.02	972416.20	3
717	721145.02	972064.83	4	věcné břemeno	803	721002.19	972393.94	3	věcné břemeno	889	720638.79	972404.48	3
718	721143.25	972062.74	3	věcné břemeno	804	721003.42	972397.01	3	věcné břemeno	890	720638.65	972402.23	4
719	721145.79	972057.20	3	věcné břemeno	805	721003.19	972393.17	4	věcné břemeno	891	720633.75	972407.12	4
720	721144.75	972055.66	3	věcné břemeno	806	721004.40	972396.25	4	věcné břemeno	892	721047.16	972351.60	3
721	721148.04	972059.69	3	věcné břemeno	807	721022.12	972450.08	3	věcné břemeno	893	721047.80	972353.85	3
722	721149.48	972062.04	4	věcné břemeno	808	721017.88	972450.32	4	věcné břemeno	894	721048.67	972356.92	3
723	721043.12	972120.02	4	věcné břemeno	809	721018.21	972453.45	4	věcné břemeno	895	721048.01	972351.32	4
724	721045.93	972118.49	4	průsečík	810	721028.41	972457.79	4	věcné břemeno	896	721048.75	972353.54	4
725	721057.98	972111.34	4	průsečík	811	721028.46	972454.51	4	věcné břemeno	897	721049.75	972356.57	4
726	721063.27	972115.15	4	průsečík	812	721025.71	972455.02	3	věcné břemeno	898	721046.89	972367.67	4
727	721065.94	972113.30	4	průsečík	813	721025.54	972458.30	3	věcné břemeno	899	721047.98	972370.69	4
728	721002.26	972204.17	4	věcné břemeno	814	721019.11	972468.97	3	věcné břemeno	900	721048.18	972367.39	3
729	720999.34	972211.00	4	věcné břemeno	815	721015.53	972465.45	4	věcné břemeno	901	721049.06	972370.47	3
730	720997.07	972209.98	3	věcné břemeno	816	720909.63	972360.17	3	věcné břemeno	902	721055.33	972391.17	3
731	721010.11	972182.98	4	věcné břemeno	817	720913.07	972364.65	3	věcné břemeno	903	721056.31	972394.39	3
732	721009.44	972186.12	4	věcné břemeno	818	720914.53	972365.02	4	věcné břemeno	904	721055.33	972394.51	3
733	721006.30	972185.47	3	věcné břemeno	819	720910.82	972359.60	4	věcné břemeno	905	721054.35	972391.31	3
734	720988.21	972221.52	3	věcné břemeno	820	720894.91	972342.54	3	věcné břemeno	906	721063.14	972401.74	4
735	720987.16	972219.48	4	věcné břemeno	821	720894.63	972337.99	3	věcné břemeno	907	721063.88	972405.20	4
736	720985.45	972223.19	4	věcné břemeno	822	720892.22	972340.04	4	věcné břemeno	908	721062.06	972402.50	3
737	720986.05	972224.31	3	věcné břemeno	823	720892.96	972336.49	4	věcné břemeno	909	721063.04	972405.78	3
738	721009.14	972254.82	3	věcné břemeno	824	720898.71	972323.80	4	věcné břemeno	910	721063.72	972422.64	3
739	721011.21	972257.33	3	věcné břemeno	825	720898.00	972323.83	3	věcné břemeno	911	721064.29	972425.84	3
740	721011.63	972256.82	4	věcné břemeno	826	720898.86	972329.73	4	věcné břemeno	912	721063.92	972425.87	4
741	721029.67	972291.57	4	věcné břemeno	827	720897.79	972329.80	3	věcné břemeno	913	721063.45	972422.66	4
742	721030.53	972294.63	4	věcné břemeno	828	720954.53	972518.46	4	věcné břemeno	914	721073.36	972434.31	3
743	721028.84	972295.22	3	věcné břemeno	829	720953.33	972515.16	4	věcné břemeno	915	721073.60	972439.39	4
744	721027.79	972292.21	3	věcné břemeno	830	720955.99	972517.03	3	věcné břemeno	916	721075.20	972436.42	4
745	721029.84	972298.10	3	věcné břemeno	831	720953.95	972514.55	3	věcné břemeno	917	721088.97	972421.05	4
746	721030.88	972301.08	3	věcné břemeno	832	720950.19	972505.49	3	věcné břemeno	918	721091.11	972418.73	4
747	721031.41	972297.55	4	věcné břemeno	833	720947.80	972503.34	3	věcné břemeno	919	721086.89	972419.44	3
748	721032.35	972300.52	4	věcné břemeno	834	720948.13	972502.89	4	věcné břemeno	920	721089.01	972417.06	3
749	721029.01	972306.80	4	věcné břemeno	835	720950.42	972505.17	4	věcné břemeno	921	721106.31	972398.06	3
750	721029.96	972309.87	4	věcné břemeno	836	720938.28	972499.22	3	věcné břemeno	922	721108.48	972395.69	3
751	721029.36	972306.70	3	věcné břemeno	837	720935.91	972497.08	3	věcné břemeno	923	721108.30	972400.09	4
752	721030.42	972309.74	3	věcné břemeno	838	720935.27	972497.66	4	věcné břemeno	924	721110.44	972397.74	4
753	720896.75	972166.03	4	věcné břemeno	839	720938.45	972493.66	4	věcné břemeno	925	721129.82	972376.57	4
754	720999.67	972632.82	4	průsečík	840	720936.03	972491.44	4	věcné břemeno	926	721132.07	972374.21	4
755	720993.68	972658.17	3	věcné břemeno	841	720935.58	972492.35	3	věcné břemeno	927	721127.28	972374.78	3
756	720880.17	972173.72	4	věcné břemeno	842	720938.06	972494.57	3	věcné břemeno	928	721129.42	972372.36	3
757	720878.68	972176.72	4	věcné břemeno	843	720886.64	972460.34	3	věcné břemeno	930	721127.85	972484.54	3
758	720881.03	972174.62	3	věcné břemeno	844	720883.28	972457.91	3	věcné břemeno	931	721129.80	972488.15	3
759	720879.48	972177.58	3	věcné břemeno	845	720889.91	972456.15	3	věcné břemeno	932	721202.81	972446.84	3
760	720839.94	972159.80	4	věcné břemeno	846	720889.79	972459.49	3	věcné břemeno	933	721204.11	972449.28	3
761	720836.36	972158.50	4	věcné břemeno	847	720879.02	972458.82	3	věcné břemeno	934	721201.30	972451.01	3
762	720841.96	972167.04	3	věcné břemeno	848	720875.96	972457.72	3	věcné břemeno	935	721199.93	972448.28	3
763	720799.71	972157.81	3	věcné břemeno	849	720875.63	972458.33	4	věcné břemeno	936	721242.67	972425.35	3
764	720796.56	972157.01	3	věcné břemeno	850	720878.07	972460.64	4	věcné břemeno	937	721242.31	972424.15	4
765	720799.06	972159.38	4	věcné břemeno	851	720813.74	972474.94	3	věcné břemeno				

Seznam souřadnic (S-JTSK)

Seznam souřadnic (S-JTSK)

Poznámka	Číslo bodu	Souřadnice pro zápis do KN			Poznámka	Číslo bodu	Souřadnice pro zápis do KN			Poznámka
		Y	X	kód kv.			Y	X	kód kv.	
věcné břemeno	946	721121.54	972569.56	4	věcné břemeno	1032	720974.53	972613.07	4	věcné břemeno
věcné břemeno	947	721122.39	972572.62	4	věcné břemeno	1033	720956.92	972602.20	3	věcné břemeno
věcné břemeno	948	721125.92	972597.40	3	věcné břemeno	1034	720948.08	972591.67	4	věcné břemeno
věcné břemeno	949	721128.95	972596.15	4	věcné břemeno	1035	720946.24	972593.68	3	věcné břemeno
věcné břemeno	950	721129.83	972599.27	4	věcné břemeno	1036	720952.69	972600.45	3	věcné břemeno
věcné břemeno	951	721123.44	972601.14	3	věcné břemeno	1037	720940.60	972604.23	4	věcné břemeno
věcné břemeno	952	721122.60	972601.20	4	věcné břemeno	1038	720937.58	972605.17	4	věcné břemeno
věcné břemeno	953	721121.98	972604.30	4	věcné břemeno	1039	720923.20	972610.04	3	věcné břemeno
věcné břemeno	954	721133.77	972621.75	4	věcné břemeno	1040	720919.80	972612.56	3	věcné břemeno
věcné břemeno	955	721132.99	972621.99	3	věcné břemeno	1041	720917.45	972612.04	4	věcné břemeno
věcné břemeno	956	721142.61	972652.59	3	věcné břemeno	1042	720986.74	972661.45	4	věcné břemeno
věcné břemeno	957	721138.38	972651.37	3	věcné břemeno	1043	720996.20	972654.65	3	věcné břemeno
věcné břemeno	958	721139.86	972654.21	3	věcné břemeno	1044	720982.27	972666.69	4	věcné břemeno
věcné břemeno	959	721153.74	972674.59	3	věcné břemeno	1045	720979.85	972669.32	4	věcné břemeno
věcné břemeno	960	721151.33	972676.08	4	věcné břemeno	1046	720967.58	972692.49	3	věcné břemeno
věcné břemeno	961	721147.90	972674.33	3	věcné břemeno	1047	720967.21	972695.67	3	věcné břemeno
věcné břemeno	962	721183.24	972718.66	3	věcné břemeno	1048	720965.87	972692.34	4	věcné břemeno
věcné břemeno	963	721180.85	972720.89	3	věcné břemeno	1049	720965.31	972695.49	4	věcné břemeno
věcné břemeno	964	721178.63	972718.58	3	věcné břemeno	1050	720969.98	972700.47	3	věcné břemeno
věcné břemeno	965	721271.03	972781.88	4	věcné břemeno	1051	720969.59	972703.77	3	věcné břemeno
věcné břemeno	966	721269.94	972783.60	3	věcné břemeno	1052	720970.77	972700.38	4	věcné břemeno
věcné břemeno	967	721106.64	972633.88	3	věcné břemeno	1053	720970.65	972703.77	4	věcné břemeno
věcné břemeno	968	721102.95	972632.61	3	věcné břemeno	1054	720965.58	972714.04	3	věcné břemeno
věcné břemeno	969	721090.15	972637.23	3	věcné břemeno	1055	720965.49	972717.99	3	věcné břemeno
věcné břemeno	970	721084.33	972639.33	3	věcné břemeno	1056	720964.71	972718.68	4	věcné břemeno
věcné břemeno	971	721090.90	972639.77	3	věcné břemeno	1057	720968.59	972726.80	3	věcné břemeno
věcné břemeno	972	721085.20	972642.00	3	věcné břemeno	1058	720968.51	972730.06	3	věcné břemeno
věcné břemeno	973	721038.30	972550.68	3	věcné břemeno	1059	720969.27	972730.27	4	věcné břemeno
věcné břemeno	974	721040.97	972550.07	3	věcné břemeno	1060	720969.57	972727.00	4	věcné břemeno
věcné břemeno	975	721043.79	972600.32	3	věcné břemeno	1061	720965.16	972732.11	3	věcné břemeno
věcné břemeno	976	721044.87	972600.40	4	věcné břemeno	1062	720965.09	972735.09	3	věcné břemeno
věcné břemeno	977	721045.41	972603.62	4	věcné břemeno	1063	720963.17	972735.10	4	věcné břemeno
věcné břemeno	978	721044.21	972603.56	3	věcné břemeno	1064	720968.40	972735.01	3	věcné břemeno
věcné břemeno	979	721047.73	972631.07	3	věcné břemeno	1065	720968.32	972738.22	3	věcné břemeno
věcné břemeno	980	721048.17	972634.51	3	věcné břemeno	1066	720968.87	972738.24	4	věcné břemeno
věcné břemeno	981	721051.36	972632.07	4	věcné břemeno	1067	720969.20	972735.00	4	věcné břemeno
věcné břemeno	982	721052.64	972635.69	4	věcné břemeno	1068	720965.84	972756.07	3	věcné břemeno
věcné břemeno	983	721052.35	972695.80	3	věcné břemeno	1069	720966.52	972759.26	3	věcné břemeno
věcné břemeno	984	721052.16	972699.00	3	věcné břemeno	1070	720965.47	972759.26	4	věcné břemeno
věcné břemeno	985	721048.70	972698.63	4	věcné břemeno	1071	720964.79	972756.05	4	věcné břemeno
věcné břemeno	986	721048.32	972695.37	4	věcné břemeno	1072	720966.34	972773.83	4	věcné břemeno
věcné břemeno	987	721050.72	972706.12	4	věcné břemeno	1073	720965.65	972777.00	4	věcné břemeno
věcné břemeno	988	721053.83	972705.05	3	věcné břemeno	1074	720967.88	972777.49	3	věcné břemeno
věcné břemeno	989	721055.23	972707.95	3	věcné břemeno	1075	720967.92	972774.22	3	věcné břemeno
věcné břemeno	990	721057.25	972712.10	3	věcné břemeno	1076	720980.25	972800.52	3	věcné břemeno
věcné břemeno	991	721058.66	972715.01	3	věcné břemeno	1077	720982.35	972802.98	3	věcné břemeno
věcné břemeno	992	721051.12	972717.37	4	věcné břemeno	1078	720981.74	972803.82	4	věcné břemeno
věcné břemeno	993	721051.24	972714.12	4	věcné břemeno	1079	720979.74	972801.26	4	věcné břemeno
věcné břemeno	994	721098.03	972829.57	4	průsečík	1080	720984.36	972772.44	3	věcné břemeno
věcné břemeno	995	721071.78	972728.79	4	věcné břemeno	1081	720987.58	972773.44	3	věcné břemeno
věcné břemeno	996	721052.76	972791.43	3	věcné břemeno	1082	720984.40	972775.16	4	věcné břemeno
věcné břemeno	997	721056.04	972792.81	3	věcné břemeno	1083	720987.61	972775.30	4	věcné břemeno
věcné břemeno	998	721056.48	972791.92	4	věcné břemeno	1084	720991.58	972769.87	4	věcné břemeno
věcné břemeno	999	721054.96	972796.00	3	věcné břemeno	1085	720941.98	972805.32	4	věcné břemeno
věcné břemeno	1000	721051.72	972794.69	3	věcné břemeno	1086	721046.34	972862.48	3	věcné břemeno
věcné břemeno	1001	721051.78	972796.82	4	věcné břemeno	1087	721049.09	972864.99	3	věcné břemeno
věcné břemeno	1002	721054.55	972803.06	4	věcné břemeno	1088	721046.88	972866.74	4	věcné břemeno
věcné břemeno	1003	721052.43	972803.48	4	věcné břemeno	1089	721045.76	972862.98	4	věcné břemeno
věcné břemeno	1004	721082.01	972808.00	4	věcné břemeno	1090	720951.81	972902.47	4	věcné břemeno
věcné břemeno	1005	721085.48	972809.53	4	věcné břemeno	1091	720949.73	972902.84	4	věcné břemeno
věcné břemeno	1006	721097.36	972812.29	3	věcné břemeno	1092	720950.04	972905.49	3	věcné břemeno
věcné břemeno	1007	721100.85	972810.58	4	věcné břemeno	1093	720907.48	972919.83	3	věcné břemeno
věcné břemeno	1008	721093.87	972835.45	4	věcné břemeno	1094	720904.44	972921.04	3	věcné břemeno
věcné břemeno	1009	721096.92	972837.01	4	věcné břemeno	1095	720904.25	972919.94	3	věcné břemeno
věcné břemeno	1010	721020.65	972778.79	3	věcné břemeno	1096	720907.28	972918.68	3	věcné břemeno
věcné břemeno	1011	721023.47	972779.84	3	věcné břemeno	1097	720873.74	972935.14	3	věcné břemeno
věcné břemeno	1012	721023.88	972779.26	4	věcné břemeno	1098	720872.22	972933.71	4	věcné břemeno
věcné břemeno	1013	721010.23	972805.51	4	věcné břemeno	1099	720868.92	972935.14	4	věcné břemeno
věcné břemeno	1014	721038.10	972827.84	3	věcné břemeno	1100	720835.10	972954.47	3	věcné břemeno
věcné břemeno	1015	721043.37	972824.77	3	věcné břemeno	1101	720828.88	972954.61	3	věcné břemeno
věcné břemeno	1016	720967.46	972537.02	4	věcné břemeno	1102	721147.08	972885.34	4	věcné břemeno
věcné břemeno	1017	720969.01	972536.83	4	věcné břemeno	1103	721138.49	972908.64	3	věcné břemeno
věcné břemeno	1018	720967.59	972540.24	4	věcné břemeno	1104	721138.96	972907.65	4	věcné břemeno
věcné břemeno	1019	720968.34	972546.16	4	věcné břemeno	1105	721136.04	972906.24	4	věcné břemeno
věcné břemeno	1020	720969.68	972545.93	4	věcné břemeno	1106	721106.15	972892.19	3	věcné břemeno
věcné břemeno	1021	720970.09	972549.04	4	věcné břemeno	1107	721105.64	972893.60	3	věcné břemeno
věcné břemeno	1022	720968.75	972549.35	4	věcné břemeno	1108	721102.73	972892.14	3	věcné břemeno
věcné břemeno	1023	720971.43	972570.42	4	věcné břemeno	1109	721103.23	972890.86	3	věcné břemeno
věcné břemeno	1024	720972.83	972570.45	4	věcné břemeno	1110	721081.73	972878.46	3	věcné břemeno
věcné břemeno	1025	720965.33	972549.79	3	věcné břemeno	1111	721078.55	972877.13	3	věcné břemeno
věcné břemeno	1026	720965.79	972552.96	3	věcné břemeno	1112	721081.76	972878.09	4	věcné břemeno
věcné břemeno	1027	720962.52	972550.20	3	věcné břemeno	1113	721078.53	972876.71	4	věcné břemeno
věcné břemeno	1028	720962.98	972553.37	3	věcné břemeno	1114	721181.87	972890.60	3	věcné břemeno
věcné břemeno	1029	720977.66	972609.10	3	věcné břemeno	1115	721185.62	972886.31	4	věcné břemeno
věcné břemeno	1030	720978.81	972612.12	3	věcné břemeno	1116	721187.24	972889.44	4	věcné břemeno
věcné břemeno	1031	720973.33	972610.05	4	věcné břemeno	1117	721198.11	972913.95	3	věcné břemeno

Seznam souřadnic (S-JTSK)

Seznam souřadnic (S-JTSK)

Souřadnice pro zápis do KN				Poznámka	Souřadnice pro zápis do KN				Poznámka
Číslo bodu	Y	X	kód kv.		Číslo bodu	Y	X	kód kv.	
1118	721197.43	972914.89	4	včetně břemeno	1204	721425.42	973096.56	3	včetně břemeno
1119	721195.07	972912.53	4	včetně břemeno	1205	721426.53	973137.27	3	včetně břemeno
1120	721237.50	972931.51	4	včetně břemeno	1206	721426.38	973137.00	4	včetně břemeno
1121	721240.09	972933.39	4	včetně břemeno	1207	721375.43	973137.50	4	včetně břemeno
1122	721212.42	973036.38	3	včetně břemeno	1208	721372.06	973137.13	4	včetně břemeno
1123	721211.94	973036.45	4	včetně břemeno	1209	721356.21	973140.93	4	včetně břemeno
1124	721224.99	972987.04	3	včetně břemeno	1210	721357.83	973143.00	4	včetně břemeno
1125	721221.45	972988.46	4	včetně břemeno	1211	721362.11	973182.58	3	včetně břemeno
1126	721215.00	972987.51	4	včetně břemeno	1212	721361.88	973185.81	3	včetně břemeno
1127	721225.18	972978.78	3	včetně břemeno	1213	721362.86	973185.71	4	včetně břemeno
1128	721223.62	972975.97	3	včetně břemeno	1214	721363.06	973182.59	4	včetně břemeno
1129	721225.68	972978.46	4	včetně břemeno	1215	721359.64	973219.47	3	včetně břemeno
1130	721223.93	972975.75	4	včetně břemeno	1216	721360.42	973219.17	4	včetně břemeno
1131	721207.15	972953.33	3	včetně břemeno	1217	721359.79	973216.03	4	včetně břemeno
1132	721204.10	972951.90	4	včetně břemeno	1218	721372.02	973273.64	3	včetně břemeno
1133	721211.72	972947.24	4	včetně břemeno	1219	721373.30	973276.57	3	včetně břemeno
1134	721212.26	972943.94	4	včetně břemeno	1220	721373.11	973273.18	4	včetně břemeno
1135	721195.32	972935.07	3	včetně břemeno	1221	721374.11	973276.24	4	včetně břemeno
1136	721194.30	972936.74	4	včetně břemeno	1222	721390.74	973339.73	4	včetně břemeno
1137	721182.10	972928.22	3	včetně břemeno	1223	721390.18	973336.46	4	včetně břemeno
1138	721181.47	972929.63	4	včetně břemeno	1224	721329.88	973110.18	4	včetně břemeno
1139	721178.53	972928.34	4	včetně břemeno	1225	721338.53	973116.16	3	včetně břemeno
1140	721254.36	973008.11	4	včetně břemeno	1226	721340.47	973118.72	3	včetně břemeno
1141	721257.89	973009.90	4	včetně břemeno	1227	721341.55	973118.16	4	včetně břemeno
1142	721283.80	973053.26	3	včetně břemeno	1228	721339.07	973115.83	4	včetně břemeno
1143	721285.21	973056.17	3	včetně břemeno	1229	721626.00	973064.11	4	včetně břemeno
1144	721287.20	973054.79	4	včetně břemeno	1230	721629.14	973065.41	4	včetně břemeno
1145	721285.43	973052.27	4	včetně břemeno	1231	721683.97	973074.27	4	včetně břemeno
1146	721298.32	973071.48	3	včetně břemeno	1232	721686.87	973075.63	4	včetně břemeno
1147	721297.82	973072.28	4	včetně břemeno	1233	721751.60	973092.70	4	včetně břemeno
1148	721295.27	973070.36	4	včetně břemeno	1234	721753.77	973093.71	3	včetně břemeno
1149	721315.81	973077.24	3	včetně břemeno	1235	721689.09	972982.09	3	včetně břemeno
1150	721318.69	973078.85	3	včetně břemeno	1236	721691.14	972979.62	3	včetně břemeno
1151	721317.75	973075.21	4	včetně břemeno	1237	721688.57	972977.70	4	včetně břemeno
1152	721320.99	973076.50	4	včetně břemeno	1238	721686.58	972980.38	4	včetně břemeno
1153	721315.83	973082.34	4	včetně břemeno	1239	721701.89	972964.78	4	včetně břemeno
1154	721318.72	973083.88	4	včetně břemeno	1240	721698.52	972966.12	4	včetně břemeno
1155	721319.18	973082.96	3	včetně břemeno	1241	721700.77	972967.99	3	včetně břemeno
1156	721316.37	973081.41	3	včetně břemeno	1242	721717.39	972945.85	3	včetně břemeno
1157	721385.38	972994.53	3	včetně břemeno	1243	721712.86	972948.39	4	včetně břemeno
1158	721383.20	972996.99	4	včetně břemeno	1244	721715.50	972945.34	4	včetně břemeno
1159	721361.27	972973.11	3	včetně břemeno	1245	721735.36	972890.77	3	včetně břemeno
1160	721358.67	972971.23	3	včetně břemeno	1246	721736.39	972886.88	3	včetně břemeno
1161	721363.22	972965.40	4	včetně břemeno	1247	721735.40	972885.33	3	včetně břemeno
1162	721365.97	972967.38	4	včetně břemeno	1248	721734.34	972889.47	3	včetně břemeno
1163	721343.29	972951.19	4	včetně břemeno	1249	721638.88	973154.17	3	včetně břemeno
1164	721340.91	972949.03	4	včetně břemeno	1250	721638.47	973152.00	4	včetně břemeno
1165	721322.46	972962.80	4	včetně břemeno	1251	721635.31	973153.45	4	včetně břemeno
1166	721320.57	972965.44	4	včetně břemeno	1252	721600.55	973175.09	4	včetně břemeno
1167	721313.08	972962.74	4	včetně břemeno	1253	721597.67	973176.93	4	včetně břemeno
1168	721311.15	972965.27	4	včetně břemeno	1254	721586.67	973187.96	3	včetně břemeno
1169	721315.28	972964.19	3	včetně břemeno	1255	721582.65	973189.43	3	včetně břemeno
1170	721300.17	972979.83	4	včetně břemeno	1256	721582.81	973186.15	4	včetně břemeno
1171	721298.18	972982.50	4	včetně břemeno	1257	721579.50	973187.55	4	včetně břemeno
1172	721606.00	973042.56	4	včetně břemeno	1258	721568.32	973198.82	3	včetně břemeno
1173	721602.89	973041.72	4	včetně břemeno	1259	721565.06	973199.08	3	včetně břemeno
1174	721554.67	973031.51	3	včetně břemeno	1260	721565.12	973198.50	3	včetně břemeno
1175	721551.50	973030.83	3	včetně břemeno	1261	721545.67	973200.67	4	včetně břemeno
1176	721547.84	973040.56	3	včetně břemeno	1262	721545.25	973193.93	3	včetně břemeno
1177	721544.68	973039.93	3	včetně břemeno	1263	721525.56	973183.51	3	včetně břemeno
1178	721546.61	973044.50	4	včetně břemeno	1264	721526.34	973181.70	4	včetně břemeno
1179	721543.43	973043.79	4	včetně břemeno	1265	721523.20	973180.53	4	včetně břemeno
1180	721524.66	973039.83	4	včetně břemeno	1266	721469.52	973128.36	3	včetně břemeno
1181	721521.48	973039.16	4	včetně břemeno	1267	721470.39	973126.58	3	včetně břemeno
1182	721524.92	973036.04	3	včetně břemeno	1268	721473.04	973128.51	3	včetně břemeno
1183	721521.76	973035.42	3	včetně břemeno	1269	721542.76	973199.28	4	včetně břemeno
1184	721504.35	973020.65	4	včetně břemeno					
1185	721501.09	973019.94	4	včetně břemeno					
1186	721493.67	973033.69	4	včetně břemeno					
1187	721490.55	973032.97	4	včetně břemeno					
1188	721494.12	973029.97	3	včetně břemeno					
1189	721490.97	973029.32	3	včetně břemeno					
1190	721442.37	973015.75	3	včetně břemeno					
1191	721444.21	973008.02	4	včetně břemeno					
1192	721440.90	973007.36	4	včetně břemeno					
1193	721443.35	973022.14	4	včetně břemeno					
1194	721433.57	973033.14	3	včetně břemeno					
1195	721433.04	973033.21	3	včetně břemeno					
1196	721432.40	973036.49	3	včetně břemeno					
1197	721432.80	973036.47	3	včetně břemeno					
1198	721356.59	973077.29	4	včetně břemeno					
1199	721359.85	973076.59	4	včetně břemeno					
1200	721366.77	973076.50	4	včetně břemeno					
1201	721370.52	973077.35	4	včetně břemeno					
1202	721422.71	973093.77	4	včetně břemeno					
1203	721425.72	973095.75	4	včetně břemeno					

Seznam souřadnic (S-JTSK)

Souřadnice pro zápis do KN – K.ú. Radvanec				
Číslo bodu	Y	X	kód kv.	Poznámka
827-168	720989.00	972030.63	4	včetně břemeno
827-169	720985.25	972031.17	4	včetně břemeno