







**CENTRÁLNÍ SMLOUVA NA DODÁVKY  
CAS  
„CAS 30/9000/540 – S 3 VH“**

číslo centrální smlouvy dodavatele: 038618  
číslo centrální smlouvy centrálního zadavatele: MV- 133705-60/PO-PSM-2020

**Článek 1.**

**Smluvní strany**









**Česká republika – Ministerstvo vnitra**

Sídlo: Nad Štolou 936/3, 170 34 Praha 7  
IČO: 00007064  
DIČ: CZ00007064  
Bankovní spojení: ČNB, pobočka Praha 1  
Číslo účtu: 8908-881/0710  
Kontaktní adresa: Česká republika – Ministerstvo vnitra generální ředitelství  
Hasičského záchranného sboru ČR  
Kloknerova 26, pošt. přihrádka 69, 148 01, Praha 414  
Zastoupené: Ing. Tomášem Vlašánkem,  
vedoucím oddělením veřejných zakázek GR HZS ČR  
Kontaktní osoba:   
ID datové schránky: 84taur  
E-mail:   
Telefon:   
Mobil: 

(dále jen „centrální zadavatel“) na straně jedné

a

**THT Polička, s.r.o.**

se sídlem: Starohradská 316, 572 01 Polička  
zapsána ve veřejném obchodním rejstříku, vedeným Krajským  
soudem v Hradci Králové, oddíl C, vložka 2192  
IČO: 46508147  
DIČ: (CZ)46508147  
Bankovní spojení:   
Číslo účtu:   
Zastoupená:   
ID datové schránky: 6s6ch7b  
Tel.:   
Kontaktní osoba:   
E-mail:   
Telefon:   
Mobil: 

(dále jen „dodavatel“) na straně druhé

podle ustanovení § 1746 odst. 2 zákona č. 89/2012 Sb., občanský zákoník (dále jen „ObčZ“) uzavírají na veřejnou zakázku zadanou v otevřeném řízení podle § 3 písm. b) zákona č. 134/2016 Sb., o zadávání veřejných zakázek, ve znění pozdějších předpisů (dále jen „zákon“), tuto centrální smlouvu (dále jen „centrální smlouva“) na **dobavky cisternových automobilových stříkaček (dále jen „CAS“) „CAS 30/9000/540 – S 3 VH“.**

## **Článek 2. Základní ustanovení**

- 2.1 Centrální zadavatel zastupuje veřejné zadavatele na základě smlouvy čj.: MV-120455/PO-PSM-2016 o vymezení práv a povinností mezi veřejnými zadavateli a centrálním zadavatelem na dobavku předmětu smlouvy.
- 2.2 Na základě této centrální smlouvy dobavatel uzavře kupní smlouvy s jednotlivými kupujícími uvedených v článku 2.3 této centrální smlouvy. Podkladem pro uzavření této centrální smlouvy je nabídka vybraného dobavatele ze dne 14. 11. 2020, na základě zadávacího řízení zveřejněného pod číslem MV-133705-2/PO-PSM-2020 a v NEN pod číslem: N006/20/V00023074.
- 2.3 Jednotlivými kupujícími jsou veřejní zadavatelé uvedení v následující tabulce:

<b>Veřejný zadavatel (kupující)</b>	<b>Sídlo (místo plnění)</b>	<b>ks</b>
<b>HZS Jihočeského kraje</b>	Pražská 52b, 370 04 České Budějovice	<b>1</b>
<b>HZS Středočeského kraje</b>	Jana Palacha 1970, 272 01 Kladno	<b>3</b>
<b>HZS Olomouckého kraje</b>	Schweitzerova 91, 779 00 Olomouc	<b>2</b>
<b>MV - GRH HZS ČR - ŠVZ Brno</b>	Trnkova 85, 628 00 Brno	<b>1</b>
<b>Celkem:</b>		<b>7</b>

## **Článek 3. Předmět centrální smlouvy**

Předmětem této centrální smlouvy je stanovení podmínek pro dobavky zboží specifikované v článku 5. této centrální smlouvy, které bude dobavatel realizovat na základě kupních smluv, které jednotliví veřejní zadavatelé (jako kupující) s dobavatelem (jako prodávajícím) postupně uzavřou. Závazný vzor kupní (prováděcí) smlouvy je uveden v příloze č. 3 této centrální smlouvy.

## **Článek 4. Doba účinnosti centrální smlouvy**

- 4.1 Tato smlouva nabývá platnosti dnem podpisu smluvních stran a podle § 6 odst. 1 zákona č. 340/2015 Sb., o zvláštních podmínkách účinnosti některých smluv, uveřejňování těchto smluv a o registru smluv, ve znění pozdějších předpisů (dále jen „zákon o registru smluv“), účinnosti dnem uveřejnění prostřednictvím registru smluv.

- 4.2 Po dobu účinnosti této centrální smlouvy lze od této smlouvy odstoupit pouze v souladu s ustanovením čl. 8. této centrální smlouvy.

### **Článek 5. Obchodní a technické podmínky**

- 5.1 Obchodní a technické podmínky sjednané v této centrální smlouvě platí pro dodání zboží specifikovaného v příloze č. 1 této centrální smlouvy.
- 5.2 Dodání předmětu plnění se rozumí úplné a řádné předání jednotlivých dodávek.

### **Článek 6. Cena zboží**

- 6.1 Smluvní strany se ve smyslu zákona č. 526/1990 Sb., o cenách, ve znění pozdějších předpisů, dohodly na kupní ceně takto:

**za 7 ks cisternových automobilových stříkaček CAS 30-T 815-7 6x6.1 včetně příslušenství:**

• Bez DPH	43.525.273,00	Kč
• DPH 21 %	9.140.307,33	Kč
• <b>Celkem vč. DPH</b>	<b>52.665.580,33</b>	<b>Kč</b>

(slovy:Padesátdvamilionyšestsetšedesátpětstisícsetosmdesát 33/100 Kč);

Podrobné ceny CAS s příslušenstvím dle jednotlivých veřejných zadavatelů jsou uvedeny v příloze č. 2 této centrální smlouvy.

- 6.2 Dodavatel se zavazuje dodávat zboží dle závazného vzoru kupní (prováděcí) smlouvy uvedeném v příloze č. 3 této centrální smlouvy jednotlivým veřejným zadavatelům za cenu uvedenou v příloze č. 2 této centrální smlouvy.
- 6.3 Cena je považována za cenu nejvýše přípustnou. V této ceně jsou již zahrnuty veškeré náklady spojené s výrobou a dodáním zboží, které jsou uvedeny v článku 5 přílohy č. 3 této centrální smlouvy.

### **Článek 7. Komunikace smluvních stran**

- 7.1 Veškeré úkony mezi veřejnými zadavateli, centrálním zadavatelem a dodavatelem se uskutečňují písemně v listinné nebo elektronické podobě.
- 7.2 Písemnosti lze doručit osobně, prostřednictvím osoby, která provádí přepravu zásilek (kurýrní služba), prostřednictvím držitele poštovní licence podle zvláštního právního předpisu, elektronickými prostředky prostřednictvím datové schránky, nebo jiným způsobem.
- 7.3 Adresa či kontakty uvedené v kupních (prováděcích) smlouvách i v této centrální smlouvě mohou být měněny jednostranným písemným oznámením doručeným příslušnou smluvní stranou druhé smluvní straně s tím, že takováto změna se stane účinnou okamžikem doručení tohoto oznámení druhé smluvní straně.

## **Článek 8. Odstoupení od centrální smlouvy**

- 8.1 Centrální zadavatel je oprávněn od této centrální smlouvy odstoupit při podstatném porušení této centrální smlouvy dodavatelem.
- 8.2 Podstatným porušením této centrální smlouvy ze strany dodavatele je **zejména**:
- a) pokud dodavatel odmítne uzavřít kupní smlouvu podle této centrální smlouvy,
  - b) vůči majetku dodavatele probíhá insolvenční řízení, v němž bylo vydáno rozhodnutí o úpadku, pokud to právní předpisy umožňují,
  - c) insolvenční návrh na dodavatele byl zamítnut proto, že majetek dodavatele nepostačuje k úhradě nákladů insolvenčního řízení,
  - d) dodavatel vstoupí do likvidace,
  - e) uvedený účet v čl. 1 centrální smlouvy není veden v registru plátců DPH.
- 8.3 Účinky každého odstoupení od centrální smlouvy nastávají okamžikem doručení písemného projevu vůle odstoupit od této centrální smlouvy druhé smluvní straně. Odstoupení od centrální smlouvy se nedotýká zejména nároku na náhradu škody, smluvní pokuty a povinnosti mlčenlivosti dle uzavřených kupních smluv s jednotlivými veřejnými zadavateli.

## **Článek 9 Závěrečná ustanovení**

- 9.1 Smluvní strany se v souladu s ustanoveními ObčZ dohodly, že se rozsah a obsah vzájemných práv a povinností z této centrální smlouvy vyplývajících a neupravených touto centrální smlouvou bude řídit příslušnými ustanoveními ObčZ a dalšími právními předpisy ČR.
- 9.2 V případě uzavření této centrální smlouvy v dvojjazyčném znění je rozhodné znění v českém jazyce. Veškerá komunikace smluvních stran bude probíhat v českém jazyce.
- 9.3. V souladu se zákonem o registru smluv, se strany dohodly, že kupující zašle tuto centrální smlouvu správci registru smluv k uveřejnění ve lhůtě, stanovené tímto zákonem a o nabytí účinnosti této smlouvy písemně vyrozumí prodávajícího. Smluvní strany uzavírají tuto smlouvu v souladu se zákonem č. 110/2019 Sb., o zpracování osobních údajů, a podle Nařízení Evropského parlamentu a Rady (EU) 2016/679 ze dne 27. dubna 2016 o ochraně fyzických osob v souvislosti se zpracováním osobních údajů a o volném pohybu těchto údajů a o zrušení směrnice 95/46/ES (obecné nařízení o ochraně osobních údajů). Osobní údaje stran před odesláním budou anonymizovány v souladu se zákonem č. 110/2019 Sb., o zpracování osobních údajů.
- 9.4 Veškeré spory mezi smluvními stranami vzniklé z této centrální smlouvy, kupních smluv nebo v souvislosti s nimi, budou řešeny pokud možno nejprve smírně. Nebude-li smírného řešení dosaženo, budou spory řešeny v soudním řízení.

## 9.5 Dodavatel bez jakýchkoliv výhrad

- a) souhlasí se zveřejněním svých identifikačních údajů a dalších údajů uvedených v této centrální smlouvě, včetně ceny za předmět plnění,
- b) výslovně uvádí, že všechny informace, které poskytne centrálnímu zadavateli nebo veřejnému zadavateli v souvislosti s touto centrální smlouvou nebo příslušnými prováděcími kupními smlouvami, nejsou informace důvěrné ve smyslu ObčZ.

9.6 Centrální zadavatel a veřejní zadavatelé nenesou odpovědnost za jakoukoliv škodu vzniklou v souvislosti s uveřejněním či použitím informací, které byly poskytnuty dodavatelem v souvislosti s touto centrální smlouvou nebo příslušnými prováděcími kupními smlouvami.

9.7 Dodavatel prohlašuje, že plněním závazků dle příslušných kupních smluv nezasahuje do práv duševního vlastnictví třetích osob.



9.8 Tato centrální smlouva je vyhotovena v elektronické podobě. Smluvní strana podepisující tuto centrální smlouvu jako druhá v pořadí je povinna prokazatelně doručit podepsanou centrální smlouvu druhé smluvní straně.

9.9 Tato centrální smlouva může být doplňována nebo měněna pouze v těch částech, které nemají vliv na podmínky zadávacího řízení a to formou postupně číslovaných dodatků. Podstatná změna této centrální smlouvy není přípustná. Podstatnou změnou této centrální smlouvy jsou změny dle § 222 odst. 3 zákona.

9.10 Na důkaz toho, že smluvní strany s obsahem této centrální smlouvy souhlasí, rozumí jí a zavazují se k jejímu plnění, připojují své podpisy a prohlašují, že tato centrální smlouva byla uzavřena podle jejich svobodné a vážné vůle prostě a upřímně.

9.11 Nedílnou součástí této centrální smlouvy jsou následující přílohy:

Příloha č. 1 - Technická specifikace nabízeného zboží	...25.... stran
Příloha č. 2 - Podrobné ceny CAS s příslušenstvím	.....9.....stran
Příloha č. 3 - Návrh závazné kupní (prováděcí) smlouvy	...10.... stran
Příloha č. 4 - Servisní střediska	.....2.... strany

<b>Zástupce centrálního zadavatele</b> V Praze, dne: viz elektronický podpis  <b>Ing. Tomáš Vlašánek</b> vedoucí oddělení veřejných zakázek GŘ HZS ČR	<b>Dodavatel</b> V Poličce, dne: viz elektronický podpis 
---	---

038618\_1

## Technická specifikace na vozidlo CAS 30-T 815-7 6x6.1

Cisternová automobilová stříkačka v provedení s velkokapacitní nádrží na nekontaminovanou vodu, s vysokotlakou částí požárního čerpadla a s přední dálkově ovládanou lafetovou proudnicí. Jedná se o modifikaci požárního automobilu s označením „CAS 30/9000/540 – S 3 VH“ podle TP-ST/01A-2011, část I, vydanými MV-GŘ HZS ČR (dále jen „CAS“).

CAS je konstruována v hmotnostní třídě S a v kategorii 3 pro terénní provoz.

CAS splňuje požadavky stanovené vyhláškou č. 35/2007 Sb., o technických podmínkách požární techniky, ve znění pozdějších předpisů, a doložené při dodání CAS kopií certifikátu vydaného pro daný typ zásahového požárního automobilu autorizovanou osobou, s níže uvedeným upřesněním u vybraných bodů, a dále CAS splňuje požadavky stanovené v technických podmínkách vydaných MV-GŘ HZS ČR pod číslem TP-ST/15A-2014, s níže uvedeným upřesněním u vybraných bodů.

### 1. PODVOZEK

- třínápravové šasi s přípojitelným pohonem přední nápravy a s průběžným rámem
- typ T 815-7 6x6.1
- výrobce TATRA TRUCKS a.s.

#### 1.1. KABINA OSÁDKY

Kabinou osádky se rozumí kabina řidiče, včetně první řady sedadel, která je vybavena čtyřmi sedadly a to sedadlem pro velitele, sedadlem pro strojníka (řidiče) a dvěma sedadly pro hasiče.

Osvětlení ke čtení dokumentace na místě velitele osádky je konstruováno tak, aby neoslňovalo ani neomezovalo řidiče při řízení automobilu a je v provedení LED.

CAS je v kabině osádky:

- a) vybavena autorádiem s handsfree Bluetooth,
- b) vybavena v dosahu sedadla velitele dvěma samostatnými automobilovými zásuvkami CL s napětím 12 V a elektrickým proudem každé 8 A trvale napojenými na zdroj, dále dvěma zásuvkami USB s elektrickým proudem každé 2 A trvale napojenými na zdroj, dále jednou zásuvkou CL s napětím 12 V a elektrickým proudem 8 A,
- c) v dosahu sedadla velitele upravena formou vyvedeného kabelu pro dodatečnou montáž dobíjecího úchyty pro tablet, případně vybavena dobíjecím úchytem dodaným pro zástavbu odběratelem. Pro napájení tabletu je určeno samostatně jištěné (5 A) přípojně místo,
- d) v prostoru spodní části čelního okna je vyveden kabel s napětím 24 V a jištěním 5 A pro připojení mýtné jednotky, vývod je napojen na zdroj po zapnutí spínací skříňky pootočením klíče do první polohy (schéma zapojení poskytne zadavatel),
- e) vybavena u ovládacích prvků dálkově ovládané lafetové proudnice LED stavoznaky znázorňujícími množství hasiva v nádrži na vodu a v nádrži na pěnidlo. Stavoznaky zobrazují stav: prázdná, čtvrt, půl, tři čtvrtě a plná nádrž. Stavoznaky mohou být integrovány do systému řízení požární nástavby,
- f) vybavena samostatným vypínačem pro možnost společného odpojení napájení vozidlové analogové radiostanice, vozidlového terminálu, tabletu a dobíjecích

úchyty pro ruční svítilny a přenosné stanice.

Kabina osádky je vybavena dobíjecími úchyty pro ruční svítilny, které jsou součástí dodávky v počtu sedadel a je upravena pro dodatečnou montáž dobíjecích úchyty pro přenosné stanice formou vyvedených kabelů s napětím 12 V (v počtu sedadel), případně vybavena dobíjecími úchyty dodanými pro zástavbu odběratelem. Samostatně jištěn je vždy vývod pro dvojici dobíjecích úchyty – jeden pro ruční svítilnu a jeden pro přenosnou stanici. Zpětná zrcátka jsou opatřena homologovanými ochrannými kryty.

Kabina osádky je vybavena střešním otvorem o rozměrech 600 x 400 mm pro možnost případného vyproštění osob z kabiny osádky.

## 1.2. MOTOR

Motor je naftový, vznětový, čtyřdobý, přeplňovaný s chlazením plnicího vzduchu, vidlicový, vzduchem chlazený s přímým vstřikem paliva, s rozvodem OHV. Motor splňuje emisní normu EURO V. Výfukové potrubí od motoru CAS je vyvedeno nad účelovou nástavbu za kabinou osádky (s platnou homologací) a je ukončeno kolenem s vývodem doleva a umožňuje napojení na odsávání.

Výrobce je TATRA TRUCKS a.s.

Čistý výkon motoru

325 kW/1 800 min<sup>-1</sup>

## 1.3. PŘEVODOVÉ ÚSTROJÍ

Podvozková část CAS je vybavena převodovkou s automatickým řazením rychlostních stupňů a s hydrodynamickým měničem, která umožňuje jízdu CAS, na sněhu a na blátě, apod., a u které nedochází k přerušování točivého momentu.

Převodovka je vybavená pomocným pohonem pro pohon vodního čerpadla. Činnost pomocného pohonu je možná i při jízdě vozidla do 10 km·h<sup>-1</sup>.

Typ převodovky

Allison

## 1.4. NÁPRAVY A ŘÍZENÍ

Šasi je třínápravové s připojitelným pohonem přední nápravy.

Přenos hnacího momentu od převodových ústrojí je proveden spojovacími hřídeli, uloženými v nosných rourách. Zapínání pohonu přední nápravy se provádí elektropneumatikou, současně se zapnutím uzávěrky mezinápravového diferenciálu.

Regulací tlaku vzduchu ve vlnovcových pružinách lze měnit světlou výšku vozidla v rozmezí +90/ -120 mm, ovládání v kabině třípolohovým spínačem.

1.4.1. Přední náprava, nosnost 9 000 kg, s připojitelným pohonem, je řídicí s uzávěrkou osového diferenciálu zapínatelnou elektropneumatikou dle potřeby. Pohon na kola je proveden z rozvodovky hřídeli s homokinetickými klouby. Kyvadlové polonápravy jsou odpruženy vzduchovými vlnovcovými pružinami, se zkrutným stabilizátorem. Tlumiče pérování teleskopické.

1.4.2. Zdvojené hnané zadní nápravy, nosnost 2 x 9 000 kg, jsou vybaveny mezinápravovým diferenciálem a čelními osovými diferenciály s uzávěrkami zapínatelnými dle potřeby, řazenými elektropneumatikou. Kyvadlové polonápravy jsou opruženy vzduchovými vlnovcovými pružinami se zkrutnými stabilizátory. Tlumiče pérování jsou teleskopické.

## 1.5. ŘÍZENÍ

Řízení je levostranné s monoblokovým servořízením. Záložní, pomocné čerpadlo okruhu servořízení pro nouzové tažení.

## 1.6. KOLA A PNEUMATIKY

1.6.1. Na přední nápravě i na obou zadních nápravách je jednoduchá montáž.

1.6.2. Pneumatiky: Všechny nápravy jsou osazeny koly vybavenými pneumatikami konstruovanými pro provoz na blátě a sněhu a s výrobním označením „M+S“. Pneumatiky na všech nápravách jsou od jednoho výrobce a z jedné jeho produktové řady.

- přední náprava           14,00 R 20
- zadní nápravy           14,00 R 20

1.6.3. Plnohodnotné náhradní kolo s pneumatikou vhodnou pro přední nápravu, je k CAS dodáno samostatně (příbalem). CAS je přesto vybavena veškerým příslušenstvím potřebným pro výměnu kola a další povinnou výbavou motorových a přípojných vozidel stanovenou právním předpisem.

## 1.7. BRZDY

Kotoučové brzdy. Čtyři nezávislé brzdové systémy: provozní s ABS, nouzový, parkovací, odlehčovací.

## 1.8. PODVOZEK

1.8.1. Podvozek šasi tvoří skříň rozvodovky přední nápravy, přední nosná roura, skříň přídatné převodovky, zadní nosná roura, skříň rozvodovky první zadní nápravy, úplný spojovací díl a skříň druhé zadní nápravy, spojené příčnický s žebřinovým rámem.

CAS je vybavena ocelovým nárazníkem a dálkově ovládanou lafetovou proudnicí s možností plynulé změny tvaru výstřikového kužele, se jmenovitým průtokem nastavitelným v rozsahu od 200 do 800 l.min<sup>-1</sup> a délkou účinného dostřiku plným proudem nejméně 30 m nebo parametricky obdobným zařízením ovládaným z kabiny osádky. Minimální rozsah pohybů proudnice od svislé roviny – 90° až +90° a od vodorovné roviny – 45° až +90°.

CAS vykazuje zvýšenou odolnost proti účinkům sálavého tepla na rozvodech tlakového vzduchu, na elektrických vodičích a na rozvodu paliva v místech, kde tyto nejsou chráněny podvozkovou částí. Pro zvýšení odolnosti se použijí ochranné návleky nebo jiné ochranné prvky, které dlouhodobě odolávají teplotě 200 °C a po dobu 15 minut odolávají teplotě 1000 °C.

Podvozek CAS je:

- a) vybaven zvukovou signalizací, která bude signalizovat aktivování parkovací brzdy při zařazeném rychlostním stupni,
- b) upraven tak, aby bylo možné provést přiřazení pomocného pohonu PTO pouze při zařazeném neutrálu N. Následně bude možné řadit rychlostní stupně pro současnou jízdu a použití zařízení poháněných PTO,
- c) vybaven optickou a zvukovou signalizací přehřátí převodovky v prostoru obslužného místa požárního čerpadla, pokud nemá společný chladicí okruh s motorem,
- d) označením všech tažných prvků podvozku CAS, s uvedením největší pevnosti v tahu,
- e) vybaven pneumatickým odpružením s automatickou regulací výšky podvozku, s možností manuální regulace výšky podvozku.

1.8.2. Závěsná zařízení.

V přední části vozidla jsou pomocné závěsy určené pro vyproštění a upevnění při přepravě. CAS není vybavena tažným zařízením pro přívěs. V zadní části CAS je umístěn prvek pro vyproštění CAS pomocí tažné tyče nebo ocelového tažného lana.



### 1.8.3. Nádrže provozních hmot.

Objem palivové nádrže 170 l za levým předním kolem.

Objem nádrže pro AdBlue 67 l za pravým předním kolem.

## 1.9. ELEKTRICKÉ PŘÍSLUŠENSTVÍ

Šasi má napětí elektrického příslušenství 24 V.

Zdrojem napětí jsou dvě akumulátorové baterie 12 V/180 Ah. Akumulátorové baterie jsou v CAS uloženy tak, aby byly snadno přístupné pro kontrolu v rozsahu stanoveném výrobcem akumulátorové baterie.

Ukostřen pól - záporný.

Elektroinstalace CAS odpovídá požadavkům ČSN 33 2000-7-717 ed.2.

Elektrické obvody jsou jištěny automobilními nožovými pojistkami.

Po bocích vozidla jsou umístěna prosvětlená odrazová světla.

Zařazení zpětného převodového stupně je zvukově signalizováno.

V předním nárazníku jsou osazeny světlomety do mlhy.

CAS je vybavena zadními sdruženými svítilnami s koncovými, brzdovými a směrovými světly, která nejsou omezeny žádným ochranným či jiným prvkem. Brzdové světlo není kombinováno s jiným světelným zdrojem.

Pro osvětlení bezprostředního okolí účelové nástavby jsou na obou bocích umístěny vždy dva zdroje bílého neoslňujícího světla a na zádi CAS jeden zdroj bílého neoslňujícího světla, lze je zapnout a vypnout z prostoru řidiče a z prostoru obsluhy požárního čerpadla. Všechny světelné zdroje jsou typu LED.

CAS je vybavena LED pracovním světlometem s intenzitou světelného toku 1000 lm:

- na každém držáku bočního zpětného zrcátka,
- na přední části kabiny osádky,
- vpravo i vlevo na zadní části účelové nástavby.

Zapnutí pracovních světlometů je umožněno z místa řidiče, je nezávislé na zařazeném zpětném rychlostním stupni a je řidiči opticky signalizováno sdělovačem vyzařujícím světlo žluté barvy.

Vozidlo je vybaveno hlídačem napětí pro připojení přístrojů s trvalým odběrem proudu (převážně dobíječe ručních svítilen, dobíječe ručních radiostanic a pod.). Hlídač napětí zajišťuje automatické odpojení přístrojů při poklesu napětí a opětovné připojení přístrojů při normálním napětí.

CAS je vybavena kamerovým systémem obsahujícím:

- záznamový rekordér vybavený:
  - SSD diskem o kapacitě nejméně 128 GB,
  - ukládáním záznamu nejméně ze 4 kamer ve full HD rozlišení,
  - záznamem zvuku z externího mikrofonu,
  - promítnutím informace o zapnuté světelné části zvláštního výstražného zařízení a použití provozní brzdy do nahrávaného videozáznamu,
  - WIFI,
  - GPS,
  - panic tlačítkem,
  - uzamykatelným přístupem k paměťovému médiu,
  - možností nahrávání ve smyčce,
- přední kameru sledující provoz před CAS,
- zadní vnější kameru sledující provoz za CAS,
- vnitřní kameru sledující prostor řidiče a přístrojovou desku CAS,
- parametry kamer: rozlišení nejméně 1920x1080p, úhel záběru nejméně 110°, noční

- vidění, vnější kamery krytí nejméně IP 65,
- mikrofon,
- kabeláž pro propojení kamer a mikrofonu s rekordérem.

Přesné umístění jednotlivých částí soupravy bude upřesněno při výrobě CAS s ohledem na nabídnutý typ podvozku. Kamerový systém je napájen z elektrické soustavy CAS a samočinně se spustí po startu motoru CAS. Výstup zadní kamery je po zařazení zpětného rychlostního stupně zobrazován na displeji o velikosti 5“, umístěném v zorném poli řidiče.

Alternátor

28 V/120 A

## 1.10. VÝSTRAŽNÉ SVĚTELNÉ A ZVUKOVÉ ZAŘÍZENÍ

Zvláštní výstražné zařízení umožňuje reprodukci mluveného slova. Jeho světelná část je na CAS provedena v souladu s TP-ST/20-2019, a to ve 2 samostatných celcích – hlavní část (dále jen světelné zařízení) a doplňkové svítilny. Všechny prvky světelné části zvláštního výstražného zařízení mají čiré kryty.

Světelné zařízení CAS je v přední části tvořeno majáky (každý s 12 diodami) umístěnými v předních rozích kabiny osádky a zajišťujícími vykrytí požadovaných úhlů a párem směrových svítilen (každá s 8 diodami) nad předním oknem kabiny osádky pro zvýšení intenzity vyzařovaného světla ve směru jízdy a v zadní části rohovými svítilnami (každá s 12 diodami) zabudovanými v rozích karosérie účelové nástavby. Světelné zařízení vyzařuje dle bodu 11, písm. b) TP-ST/20-2019 v jeden okamžik pouze světlo jedné barvy, a to střídavě modré barvy na pravé straně a červené barvy na levé straně od podélné osy CAS ve směru jízdy – v režimu dvojblesk (R65). Majáky a směrové svítilny nad předním oknem kabiny osádky jsou vybaveny ochranným prvkem proti zachycení větvi.

CAS je vybavena 4 páry doplňkových svítilen (každá svítilna s 8 diodami) - 1 pár na přední straně kabiny osádky v prostoru pod předním oknem, 1 pár na bocích přední části kabiny osádky nebo předního nárazníku, 1 pár v zadní části CAS - na spodní části účelové nástavby nebo pod ní a 1 pár na bocích účelové nástavby (v první třetině její délky u horního okraje). Doplňkové svítilny vyzařují dle bodu 17 TP-ST/20-2019 v jeden okamžik pouze světlo jedné barvy, a to střídavě světlo modré barvy na levé straně a světlo červené barvy na pravé straně od podélné osy CAS ve směru jízdy – v režimu dvojblesk (R65). Doplňkové svítilny nejsou synchronizovány se světelným zařízením.

Doplňkové svítilny na kabině osádky a směrové svítilny pro zvýšení intenzity vyzařovaného světla ve směru jízdy nad předním oknem kabiny osádky lze v případě potřeby společně vypínat a zapínat vypínačem na ovládacím panelu zvláštního výstražného zařízení. Doplňkové svítilny v zadní části CAS lze v případě potřeby vypínat a zapínat vypínačem na ovládacím panelu zvláštního výstražného zařízení. Po zapnutí zvláštního výstražného zařízení musejí být v činnosti všechny jeho světelné části.

Ovládací prvky zvláštního výstražného zařízení jsou umístěny v dosahu strojníka a nejsou integrovány v mikrofonu. Jejich součástí je tlačítko HORN, které funguje nezávisle na zvoleném tónu. Spuštění, přepínání a vypnutí tónů je pro strojníka řešeno také tlačítkem houkačky CAS a je umožněno i samostatným tlačítkem v dosahu sedadla velitele. V dosahu sedadla velitele je umístěno také samostatné tlačítko HORN. Mikrofon zvláštního výstražného zařízení je v kabině osádky umístěn mimo prostor, osádkou běžně obsluhovaných, zařízení (skrytě) a je připojen do výkonové části zvláštního výstražného zařízení. Reprodukční prvky zvláštního výstražného zařízení je umístěn na vnější straně kabiny osádky tak, aby vyzařoval ve směru jízdy a jeho vyzařování nebylo zásadním způsobem omezeno konstrukčními prvky CAS, výbavou a příslušenstvím. Samostatný reproduktor může být nahrazen dvojicí paralelně zapojených a sfázovaných reproduktorů (o nejméně

stejných elektrických parametrech soustavy jako u samostatného reproduktoru).

Výstražné zařízení je dále doplněno o jednotónovou pneumatickou houkačku ovládanou z místa strojníka, která nezvyšuje celkovou výšku CAS.

Na zadní části účelové nástavby CAS je umístěna LED výstražná svítilna vyzařující světlo oranžové barvy, tvořená osmi moduly sdruženými do jednoho celku a mající tyto módy – výstražné blikání, směřování vlevo, směřování vpravo. Každý modul má 3 diody. Ovládání je řešeno prostřednictvím systému řízení požární nástavby.

### **1.11. DOPLŇOVÁNÍ ENERGIÍ**

CAS je vybavená zásuvkou 230 V se systémem inteligentního dobíjecího zařízení akumulátorových baterií sdruženou s přípojným místem pro doplňování tlakového vzduchu. Sdružená zásuvka je napojená na tlakovou soustavu CAS a na systém inteligentního dobíjecího zařízení akumulátorových baterií s proudem 17 A. Systém je vybaven zařízením, které při připojení sdružené zásuvky zajistí oddělení dobíjení akumulátorových baterií od elektrické soustavy CAS, současně zajistí dodávku elektrického proudu pro funkčnost dobíječů svítilen a přenosných stanic, tabletu a dalších přístrojů. Vozidlové komunikační prostředky (analogová radiostanice a digitální terminál) jsou napájeny pouze z akumulátorů podvozku, a to i v případě, že je CAS napojena na externí dobíjecí zařízení. Součástí sdružené zásuvky je proudový chránič; přítomnost externího napájecího napětí 230 V za chráničem je indikována sdělovačem vyzařujícím světlo zelené barvy umístěným vně kabiny osádky u sdružené zásuvky. Doplňování tlakového vzduchu umožňuje naplnit vzduchovou soustavu od 0 bar do nejnižší provozní hodnoty, při které dojde k vypnutí výstrahy. Doplňování tlakového vzduchu je umožněno i při vypnuté spínací skříňce. Zásuvka je umístěna v blízkosti nástupu řidiče. Součástí dodávky je příslušný protikus s délkou napojení 4 m, s ukončením rychlospojkou pro vzduch a domovní zástrčkou 230 V. Sdružená zásuvka 230 V je kompatibilní se zástrčkou typu Rettbox Air 230 V.

### **1.12. KOMUNIKAČNÍ PROSTŘEDKY**

Kabina osádky je vybavena vozidlovou analogovou radiostanicí, která splňuje parametry dle bodu 4 Přílohy č. 1 k vyhl. č. 69/2014 Sb., o technických podmínkách věcných prostředků požární ochrany, včetně tlačítkového mikrofону umožňujícího uživatelsky zadat jednu sekvenci selektivní volby. Dále je vybavena digitálním terminálem, který splňuje parametry dle §1, odst. 2, písm. a) vyhl. č. 69/2014 Sb., o technických podmínkách věcných prostředků požární ochrany (TPM700 nebo TPM900), včetně montážní sady (verze s AVL). Pro napájení každého z vozidlových komunikačních prostředků (analogové radiostanice a digitálního terminálu) je použit samostatný měnič napětí 24/12 V se stálým výstupním proudem 8 A. Vozidlové komunikační prostředky jsou propojeny pomocí převodníku A/D s optickou signalizací funkce (vysocesvítivá LED dioda vyzařující přerušovaně světlo žluté barvy). Antény jsou k vozidlovým komunikačním prostředkům připojeny přes anténní filtr vodivě spojený samostatným vodičem s karoserií CAS. Prut analogové antény umožňuje v případě potřeby skloněnou instalaci a je ve spodní části tvořen pružným prvkem. Všechny výše uvedené komunikační prostředky tvoří funkční celek. Ovládací části vozidlových komunikačních prostředků jsou v kabině osádky umístěny v prostoru u předního okna tak, aby byly plně obsluhovatelny z místa velitele a částečně obsluhovatelny (uchopení mikrofónu a vedení komunikace, a to ve výjimečných případech) z místa strojníka. Způsob provedení zástavby kabiny osádky CAS komunikačními prostředky vychází z TP-ST/14B-2017 „Všeobecné technické podmínky zástavby komunikačních prostředků“, vydanými MV-GŘ HZS ČR a bude upřesněn před realizací zástavby do první CAS dle reálných podmínek v kabině osádky. Jistící prvky komunikačních prostředků jsou v jejich blízkosti zřetelně popsány a jsou snadno přístupné. Někteří odběratelé dodají pro zástavbu vybrané

části komunikačních prostředků – viz tabulka:

HZS	Digitální terminál	Montážní sada s AVL	Převodník A/D	Jiné
Středočeského kraje	odběratel (TPM700)	odběratel	odběratel (konektor DM4xxx)	vývod pro tablet 12 V
Olomouckého kraje	odběratel (TPM700)	odběratel	odběratel (konektor DM4xxx)	terminál a převodník si odběratel instaluje po převzetí CAS

Obslužné místo čerpacího zařízení je vybaveno komunikační jednotkou s mikrofonom a reproduktorem pro druhé ovládání vozidlového digitálního terminálu, která je připojena k převodníku A/D v kabině osádky CAS a je napájena z panelu ovládání čerpadla po zapnutí hlavního vypínače panelu.

## 2 NÁSTAVBA

Prostor mezi kabinou osádky a karosérií účelové nástavby, který je větší než 100 mm, je na obou bocích CAS zakryt karosářskými prvky kopírujícími tvar kabiny vozidla a navazující na tvar nástavby.

### 2.1. KAROSERIE

Karoserie je rozčleněna na 3 samostatně upevněné části:

- přední skříň pro příslušenství
- zadní skříň pro příslušenství a čerpací zařízení
- nádrž na vodu a pěnidlo

Karoserie účelové nástavby je doplněná karosářskými prvky z jiných lehkých materiálů s životností odpovídající životnosti CAS.

#### 2.1.1. Přední skříň

Kostra přední skříňe je vyrobena z profilů ze slitiny lehkých kovů spojených technologií prizmatických šroubovaných spojů a oplechována Al plechem s rovným povrchem při použití technologie lepení. Boční otvory skříňe jsou zakryty hliníkovými roletkami s průběžným madlem v celé šířce roletky. S ohledem na potřebu očisty a dekontaminace je karoserie společně s vnitřními částmi úložných prostor účelové nástavby vyrobena technologií lepení plechů ze slitiny lehkých kovů s hladkým povrchem (kromě pochůzných částí, které mohou být vyrobeny z prolamovaných nebo profilovaných plechů). Hliníkovým protiskluzným plechem je polepena horní plošina skříňe.

#### 2.1.2. Zadní skříň

Konstrukčně je obdobná se skříňí přední s tím rozdílem, že ze zadní strany jsou namontovány nahoru výklopné dveře s plynovými vzpěrami. Tyto dveře zakrývají skříň s čerpacím zařízením. Žebřík pro výstup na horní pochůznou plochu účelové nástavby je umístěn na zadní straně účelové nástavby vpravo. Příčle, štěřiny a upevňovací prvky žebříku mají vysokou torzní tuhost.

### 2.2. NÁDRŽE

Nádrž na hasivo tvoří nádrž na vodu a nádrž na pěnidlo. Nádrž na vodu má využitelný objem 9 000 litrů a nádrž na pěnidlo má skutečný objem 540 litrů. Nádrže jsou vyrobeny z polyesteru vyztuženého skleněnými vlákny. Nádrž na vodu je vybavena příčnými a

podélnými vlnolamy a v prostoru pochůzná plocha opatřena snadno přístupným průlezným a montážním otvorem o průměru 500 mm s odklopným víkem s rychlouzávěrem. Nádrž na pěnidlo je opatřena plnicím otvorem se záchytným prostorem o objemu 3 l pro zachycení nalévaného pěnidla.

### 2.3. ČERPACÍ ZAŘÍZENÍ

Požární čerpadlo s obslužným místem je umístěno v zadní skříni účelové nástavby, zapínání pohonu požárního čerpadla je možné z místa řidiče a z obslužného místa požárního čerpadla. V zadní skříni karoserie je namontováno požární čerpadlo THT PKA 3000-250 podle ČSN EN 1028-1 poháněné od motoru vozidla. Použité čerpadlo umožňuje zásah při použití nízkého nebo vysokého tlaku, popřípadě kombinovaný provoz. Proti přehřátí je čerpadlo vybaveno automatickým teplotním odlehčovacím ventilem. Čerpadlo je vybaveno automatickou vývěvou s možností ručního vypnutí.

Konstrukce zařízení pro plnění nádrže na vodu z vnějšího tlakového zdroje umožňuje samočinné a plynulé doplňování nádrže na vodu z vnějšího zdroje v závislosti na poklesu hladiny v nádrži na vodu. Uzavírací armatury jsou konstruovány tak, aby nezpůsobovaly tlakové rázy v dopravním vedení. Zařízení umožňuje plnění nádrže průtokem nejméně 3000 l/min při největším povoleném plnicím tlaku.

#### Technické údaje

jmenovitý průtok	3 000 l.min <sup>-1</sup>
jmenovitý tlak	1,0 MPa
jmenovitá sací výška	3 m
Vysokotlak	
jmenovitý průtok	250 l.min <sup>-1</sup>
při jmenovitém tlaku	4,0 MPa

Počet výtlaků se spojkou STORZ 75 a s víčkem	4
Počet výtlaků napojených na průtokový naviják	1
Počet napojení pro sání z volného zdroje s hrdlem 125 dle ČSN 38 9420 a s víčkem	1
(vyvedeno do zádi vozidla s možností sání z obou stran CAS)	
Počet napojení pro plnění nádrže vnějším tlakovým zdrojem se spojkou STORZ 75 a s víčkem	2

Ovládací panel obsahuje tyto ovládací a kontrolní prvky:

- manovakuometr
- manometr nízkého tlaku
- manometr vysokého tlaku
- elektronický hladinoměr vody
- elektronický hladinoměr pěnidla
- otáčkoměr čerpadla s vyznačenou hodnotou max. otáček a počítadlem motohodin
- ovladač otáček motoru
- ovladač zapínání a vypínání pohonu čerpadla
- ovládací prvky přiměšování
- optická a zvuková signalizace přehřátí převodovky
- optická signalizace přehřátí motoru
- ostatní ovládací a kontrolní prvky
- osvětlení ovládacího panelu



CAS je vybavena zařízením k řízení provozu účelové nástavby se schopností monitorovat a ovládat jednotlivé prvky účelové nástavby. Veškeré funkce systému je možné ovládat z obslužného místa čerpacího zařízení pomocí grafického terminálu s obrazovkou o úhlopříčce 10" a z přenosného grafického terminálu s obrazovkou o úhlopříčce 8", umístěného v kabině řidiče. Nejméně 25 vybraných hlavních funkcí systému je možné ovládat z obslužného místa čerpacího zařízení pomocí nejméně dvou klávesnic s tlačítky označenými grafickými symboly. Systém řízení požární nástavby má následující funkce:

- a) zobrazení aktivních prvků účelové nástavby – rolety, úschovné schrány na pochůzně ploše účelové nástavby, žebřík, oranžová výstražná svítlna, světelné části zvláštního výstražného zařízení,
- b) signalizace zapnutí pomocného pohonu pro požární čerpadlo při jízdě,
- c) signalizace přehřátí pohonu čerpacího zařízení,
- d) signalizace nízkého množství pohonných hmot a hasiva,
- e) zobrazení grafu s využitím hasiva za nejméně poslední 3 minuty, zobrazení předpokládaného času do naplnění/vyčerpání hasiva,
- f) zobrazení nepřipravenosti vozidla k jízdě na palubní desce CAS (varování nástavby, , aktivní lafeta mimo přepravní polohu, porucha zvláštních výstražných světel),
- g) automatizovaný provoz se zavodněním čerpacího zařízení a tlakovou regulací,
- h) upozornění na chybnou obsluhu formou textového hlášení s akustickou signalizací,
- i) monitorování mezních provozních stavů na čerpacím zařízení, a to tlak, otáčky, rychlost jízdy se zapnutým pomocným pohonem,
- j) funkce pro automatické provedení zkoušky sání na sucho, zkoušky maximálních tlaků a zkoušky elektronických ventilů, záznam o provedení zkoušky do databáze systému včetně zobrazení doporučeného termínu pro další provedení zkoušky,
- k) záznam provozních dat během provozu čerpacího zařízení (nejméně otáčky motoru, otáčky čerpadla, rychlost vozidla, tlak nízkotlakého okruhu, tlak vysokotlakého okruhu tlak na vstupu do čerpadla, hladina hasiva, napětí na baterii) při frekvenci alespoň 1 Hz,
- l) automatické plnění nádrže plnicím zařízením,
- m) ovládání osvětlení okolí CAS, oranžové výstražné svítlny na zádi CAS,
- n) integrace řízení lafety/nárazníkové lafety, ovládání lafety pomocí joysticku a grafického terminálu
- o) integrace kamerového systému, zobrazení obrazu na všech grafických terminálech,
- p) systém plánované údržby, zobrazení termínu provedení dalšího servisu jednotlivých položek, včetně připomenutí provedení údržby na hlavní obrazovce,
- q) automatická diagnostika systému řízení nástavby se schopností rozpoznání poruchy (zkratovaný výstup elektronické jednotky, ztráta napájecího napětí jednotky, ztráta komunikace s podvozkem vozidla – pouze v případě, že vozidlo komunikuje s nástavbou pomocí sběrnice CAN bus, ztráta komunikace s ventilovým ostrovem, lafetou či jednotkami v rámci nástavby)
- r) poznámkový blok synchronizovaný mezi všemi obrazovkami systému řízení požární nástavby.

Požární nástavba je dále vybavena sérií elektronických řídicích jednotek (dále jen jednotky), umístěných na různých místech vozidla. Jednotky, včetně zadního grafického terminálu, jsou mezi sebou propojeny pomocí sběrnice CAN bus 2.0, nebo novější.

#### 2.4. PŘIMĚŠOVACÍ ZAŘÍZENÍ

Přiměšovací zařízení sestává z proudového přiměšovače, regulační klapky, elektronické regulace a propojovacího potrubí. Pěnidlo je přiváděno do sání vodního čerpadla.

Elektronická regulace má plynule volitelný rozsah přiměšování se zobrazovaným rozlišením

0.1 %. Pro rychlou volbu umožňuje elektronická regulace uložení dvou zvolených hodnot procenta přimísení do paměti. Například 6% pro použití klasických proteinových a syntetických pěnidel a 1,2% pro použití pěnidel typu PYROCOOL. Nastavené procento přimísení je automaticky udržováno nezávisle na okamžitém tlaku a průtoku na výstupu z čerpadla a je zobrazováno na displeji elektronické jednotky.

Rozsah nastavitelného procenta přimísení  $0 \div 6\%$

## 2.5. ZAŘÍZENÍ PRVOTNÍHO HASEBNÍHO ZÁSAHU

Zařízení prvotního zásahu je umístěno v pravé zadní části účelové nástavby, tvoří jej průtokový naviják s elektrickým pohonem pro zpětné navíjení, vysokotlaká hadice a proudnice. Naviják umožňuje nouzové ruční navíjení. Pro snadnou manipulaci s vysokotlakou hadicí je naviják opatřen vodícími kladkami (rolnami), které lze vysunout přes obrys CAS. Vysokotlaká hadice, splňující požadavky ČSN EN 1947 s klasifikací II/C/1, případně II/A/11), má délku 60 m, je v celé své délce tvarově stálá, plně průtočná a pružná. Hadice má hladký povrch s luminiscenčními vlastnostmi. K hadici je připojena kombinovaná vysokotlaká proudnice podle ČSN EN 15182-4+A1, typ 3 (vysokotlaká proudnice s variabilním tvarem proudu při volitelném konstantním průtoku) s třmenovou ovládací pákou armatury, která je součástí dodávky. Vysokotlaká hadice umožňuje odvodnění tlakovým vzduchem napojeným na vzduchovou soustavu podvozku CAS.

## 2.6. LAFETOVÁ PROUDNICE

CAS je na účelové nástavbě opatřena lafetovou proudnicí se jmenovitým výkonem  $2\,000\text{ l}\cdot\text{min}^{-1}$ , s možností nastavení průtoku od  $800\text{ l}\cdot\text{min}^{-1}$  do maximálního průtoku lafetové proudnice a délkou účinného dostřiku plným proudem nejméně 50 m a s volitelným nastavením plný a roztržitý proud. Lafetová proudnice je řešena jako odnímatelná s napojením na příslušný propojovací prvek umístěný na horní plošině účelové nástavby. Lafetová proudnice je konstruována současně jako přenosná. Podstavec s napojením 2x75 pro přenosnou lafetovou proudnici je součástí dodávky.

## 2.7. OSVĚTLOVACÍ STOŽÁR

Tři (3) CAS, určených pro HZS Středočeského kraje a jedna (1) CAS pro Školní a výcvikové zařízení, jsou v prostoru mezi kabinou a účelovou nástavbou vybaveny pneumaticky vysouvaným osvětlovacím stožárem o výšce 5 m od země se čtyřmi světly LED 24 V s celkovým světelným tokem 30 000 lm a krytím IP 44. Světla jsou orientována do jednoho směru. Naklápění světelných zdrojů podle vodorovné osy a otáčení osvětlovacího stožáru podle svislé osy v rozsahu  $0 \div 360^\circ$  je možné pomocí dálkového ovládacího systému s přípojným spirálovým kabelem o délce 5 m. Dálkové ovládací je umístěno v prostoru požárního čerpadla. Osvětlovací stožár je vybaven funkcí samočinného složení do přepravní polohy, a to i po uvolnění parkovací brzdy. Napájení osvětlovacího stožáru je z elektrické soustavy CAS 24 V.

## 2.8. PROSTORY PRO PŘÍSLUŠENSTVÍ

Prostory pro příslušenství jsou zakryty roletkami z hliníkových lamel. Pro osvětlení úložných prostor je použito bílého neoslňujícího světelného zdroje typu osvětlovací lišty v provedení LED, s krytím IP 67 a umístěného na obou stranách úložného prostoru v místě poblíž vodící lišty roletky v celé výšce tohoto prostoru. Z důvodu mechanické odolnosti není přípustné řešení s využitím samostatných flexibilních LED pásek. Osvětlení úložných prostor se samočinně zapne po otevření a vypne po uzavření rolet a zadních dveří účelové nástavby CAS. Police (příhrádky) pro příslušenství jsou provedeny z hliníkového plechu a umožňují variabilní umístění požární výbavy. Úchytné a úložné prvky v prostorech pro

uložení požárního příslušenství jsou provedeny z lehkého kovu nebo jiného materiálu s dlouhou životností.

CAS je v úložných prostorech kabiny osádky a účelové nástavby vybavena položkami požárního příslušenství podle přílohy č. 1 a 2 těchto technických podmínek.

V účelové nástavbě a v kabině osádky CAS je úložný prostor organizován pro uložení vybraných položek požárního příslušenství následujícím způsobem:

- a) dýchací přístroje, náhradní tlakové lahve – uložení na vodorovném výsuvném a výklopném prvku, pro odběr dýchacího přístroje přímo na záda (spodní část dýchacího přístroje je ve výšce nejvíce 1100 mm od země).
- b) elektrocentrála, přetlakový ventilátor – umístění na vodorovném výsuvném nebo otočném prvku ve spodní části úložného prostoru,
- c) motorová řetězová pila – uložení v úchytném prvku zachycujícím úkap PHM,
- d) požární světlo – uložení na vodorovném výsuvném a výklopném prvku v horní části úložného prostoru,
- e) pákové kleště, palice, ploché páčidlo, požární sekera bourací, pilka ruční, ruční vyprošťovací nástroj, přenosný hasicí přístroj práškový (2 ks) – uložení na svislém výsuvném nebo otočném prvku,
- f) plovoucí čerpadlo, sběrač – uložení na vodorovném výsuvném a výklopném prvku v horní části úložného prostoru,
- g) izolované požární hadice – uložení v kazetách na hadice, nejméně 2 kazety B75 (uložení po dvou kusech izolovaných požárních hadic),
- h) drobné požární příslušenství je uloženo nejméně v šesti přepravkách o rozměrech základny 600 x 400 mm.

Hygienické prostředky, které tvoří dávkovací zásobník na tekuté mýdlo o objemu nejméně 500 ml, dávkovací zásobník na alkoholovou dezinfekci o objemu nejméně 500 ml a zásobník na papírové ručníky, jsou uloženy v účelové nástavbě CAS v pravé zadní (popřípadě v pravé střední) skříni na výsuvném úložném prvku. Do tohoto prostoru je vyvedena hadice s uzavírací armaturou a odvodňovacím prvkem, která je napojena na nádrž na vodu a je určena k základní hygieně osádky. Součástí tohoto prostoru je spirálová hadice s délkou v roztaženém stavu 1,5 m s ofukovací tryskou, která je napojena na tlakovou vzduchovou soustavu CAS a ovládaná mechanickým vzduchovým kohoutem.

Hmotnostní rezerva CAS pro dodatečné uložení požárního příslušenství je situována v účelové nástavbě a je nejméně 200 kg.

Rozměrné požární příslušenství, s výjimkou přenosného záchranného a zásahového žebříku a trhacího háku, je uloženo na účelové nástavbě ve dvou schránkách s víkem. Schránky jsou vyrobeny z lehkého kovu, mají odvětrání, jejich konstrukce vylučuje vnikání vody z pochůzných ploch účelové nástavby, jsou uzamykatelné klíčem shodným s uzamykáním rolet a dveří účelové nástavby. Vnitřní prostor schránky je vybaven LED osvětlením. Jedna ze schrán je uzpůsobena pro uložení sacích hadic o délce 2,5 m.

## 2.9. PŘEDPOVRCHOVÁ ÚPRAVA

- otryskání ocelovou drtí (ocelové díly)
- odmaštění

## 2.10. BAREVNÉ PROVEDENÍ

Pro barevnou úpravu karoserie je použita bílá barva (OS 9118, barevné souřadnice:

L: 97,22 a: -0,94 b: 0,50, lesk:  $93 \pm 4$  (při  $60^\circ$ ), celková barevná diference  $\delta E \leq 3,0$ ) a



červená barva (OS 3117, barevné souřadnice: L: 44,46 a: 54,33 b: 31,75, lesk:  $93 \pm 4$  (při  $60^\circ$ ), celková barevná diference  $\delta E \leq 3,0$ ).

Na zadní straně karosérie účelové nástavby je v souladu s předpisem EHK 48/2008 umístěno úplné obrysové značení v barvě červené. Na obou bočních stranách karosérie účelové nástavby a kabiny osádky je v souladu s předpisem EHK 48/2008 umístěno liniové značení v barvě bílé, a to při spodním okraji a v celé délce bílého zvýrazňujícího pruhu.

Výška bílého zvýrazňujícího pruhu včetně výšky liniového značení podle EHK 48/2008 je nejvíce 350 mm. Bílý vodorovný zvýrazňující pruh je veden i přes postranní roletky.

## 2.11. ZNAKY A NÁPISY

Na pravé straně zadní části karosérie je umístěno logo poskytovatele finančních prostředků, fondu zábrany škod České kanceláře pojistitelů. Vzor loga poskytne zadavatel.

Veškeré nápisy jsou provedeny kolmým bezpatkovým písmem, písmeny velké abecedy.

Nápis s označením dislokace jednotky je umístěn v bílém zvýrazňujícím vodorovném pruhu na obou předních dveřích kabiny osádky. Na čtyřech (4) CAS je použit nápis o dvou řádcích, a to v prvním řádku je text „HASIČSKÝ ZÁCHRANNÝ SBOR“ a ve druhém řádku je uveden název kraje podle tabulky. Na třech (3) CAS pro HZS Středočeského kraje je použit nápis o třech řádcích, a to v prvním řádku je text „HASIČSKÝ ZÁCHRANNÝ SBOR“ ve druhém řádku je uvedeno STŘEDOČESKÉHO KRAJE a ve třetím řádku je uveden název obce, který bude upřesněn odběratelem při výrobě CAS.

Název kraje	ks
STŘEDOČESKÉHO KRAJE	3
JIHOČESKÉHO KRAJE	1
OLOMOUCKÉHO KRAJE	2
ŠKOLNÍ A VÝCVIKOVÉ ZAŘÍZENÍ	1

Na přední části karosérie kabiny osádky je pod předním oknem umístěn nápis „HASIČI“ o výšce písma 100 mm.

## 2.12. ANTIKOROZNÍ ÚPRAVY

- podběhy - nástřik izolační antihlukové a antiabrazivní hmoty na bázi kaučuku

## 3 KOMPLETNÍ VOZIDLO

### 3.1. ROZMĚRY

Délka (s nárazníkovou lafetou)	9 490 ± 30 mm
Šířka	2 550 mm
Výška	2 850 ± 30 mm
Brodivost CAS dle TP-ST/16A-2016	1 200 mm
Úhel bočního naklonění	30°

### 3.2. HMOTNOSTI

Celková	26 000 kg
Největší technicky přípustná hmotnost stanovená výrobcem podvozkové části	26 000 kg

### 3.3. JÍZDNÍ PARAMETRY

Maximální rychlost	110 km·h <sup>-1</sup>
Měrný výkon	12,5 kW·t <sup>-1</sup>
Obrysový průměr zatáčení	22 m

Pro výrobu CAS je použit pouze nový, dosud nepoužitý automobilový podvozek, který není starší 18 měsíců a pro účelovou nástavbu pouze nové a nepoužité součásti.

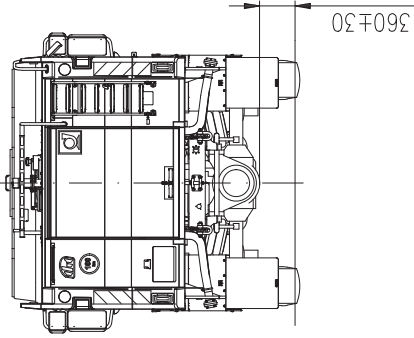
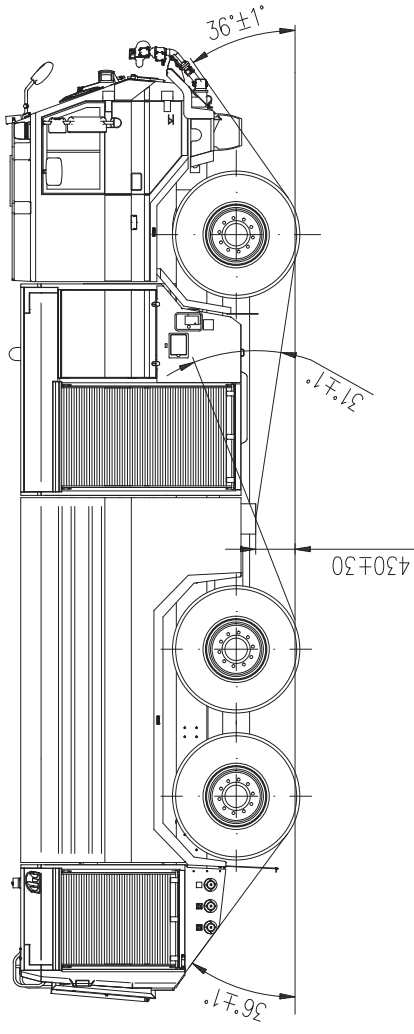
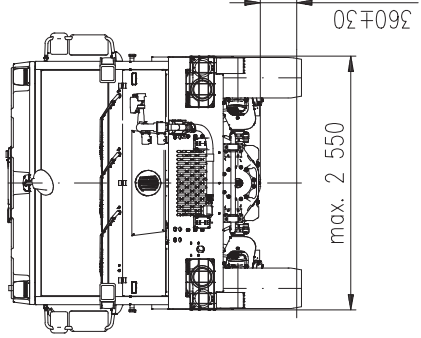
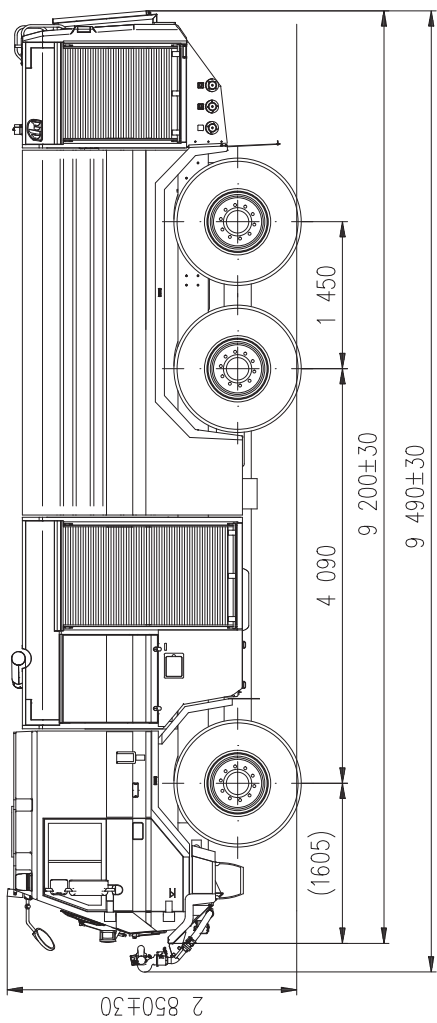
CAS není vybavena tachografem.

CAS je vybavena omezovačem rychlosti, který je nastaven na největší konstrukční rychlost stanovenou výrobcem podvozkové části. Konstrukční rychlost CAS je 110 km/h.

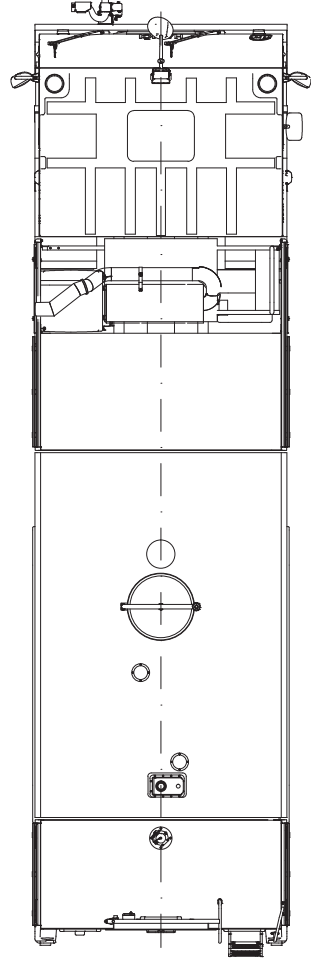
S ohledem na možnost nasazení požárního automobilu mimo jiné i při přípravě na mimořádné události a při záchranných a likvidačních pracích a při ochraně obyvatelstva před a po dobu vyhlášení stavu nebezpečí, nouzového stavu, stavu ohrožení státu a válečného stavu, kdy není možné vyloučit obtíže se zásobováním jednotek požární ochrany například čínidlem ad blue, případně pohonnými hmotami z veřejné distribuční sítě, konstrukce motoru umožňuje provoz:

- a) bez čínidla ad blue, a to bez omezení výkonových parametrů a snížení životnosti motoru a bez potřeby zvýšené údržby či servisních zásahů během provozu či po jeho ukončení,
- b) při použití jednotného paliva označovaného podle vojenských standardů F 34 bez přidaných aditiv. Součástí dodávky takové techniky jsou veškeré potřebné součásti a případně nářadí k úpravě výfukové soustavy.

V případě, kdy tyto technické podmínky nezaručuje motor podle aktuálně platné emisní normy, lze použít motor podle nižší emisní normy při plnění ostatních aktuálních předpisů pro provoz vozidla na pozemních komunikacích. Uvedený provoz musí zaručovat stanovenou životnost motoru a celé výfukové soustavy, dosavadní požadavky na servisní úkony po použití a na výkonové parametry požárního automobilu. Podrobný postup úprav potřebných k popsání provozu je zpracován do návodu k obsluze.



MEZINÁPRAVOVÁ PRŮCHODNOST: 0,25 m  
 OBRYSOVÝ PRŮMĚR ZATÁČENÍ: 22 m  
 ÚHEL BOČNÍHO NAKLONĚNÍ: 30°  
 BRODIVOST: 1 200 mm  
 ÚDAJE PLATÍ PRO NASTAVENÍ PRO SILNIČNÍ PROVOZ (STAV PÉROVÁNÍ 0°)



TENTO VÝKRES JE MAJETKEM THT POŘIČKA, S.R.O.  
 A NESMÍ BYT UŽÍVÁN NEBO KÓPÍROVÁN  
 BEZ PŘEDCHOZÍHO SOUHLASÍ THT POŘIČKA, S.R.O.  
 VŠECHNA PRAVA VYHRÁZENA.

NÁZEV

CAS 30/9000/540-S3VH

DATA

ZMĚNA ZMĚNU VYPRACOVAL

DATEM

PROSTOR

PROSTOR

PROSTOR

PROSTOR

PROSTOR

PROSTOR

PROSTOR

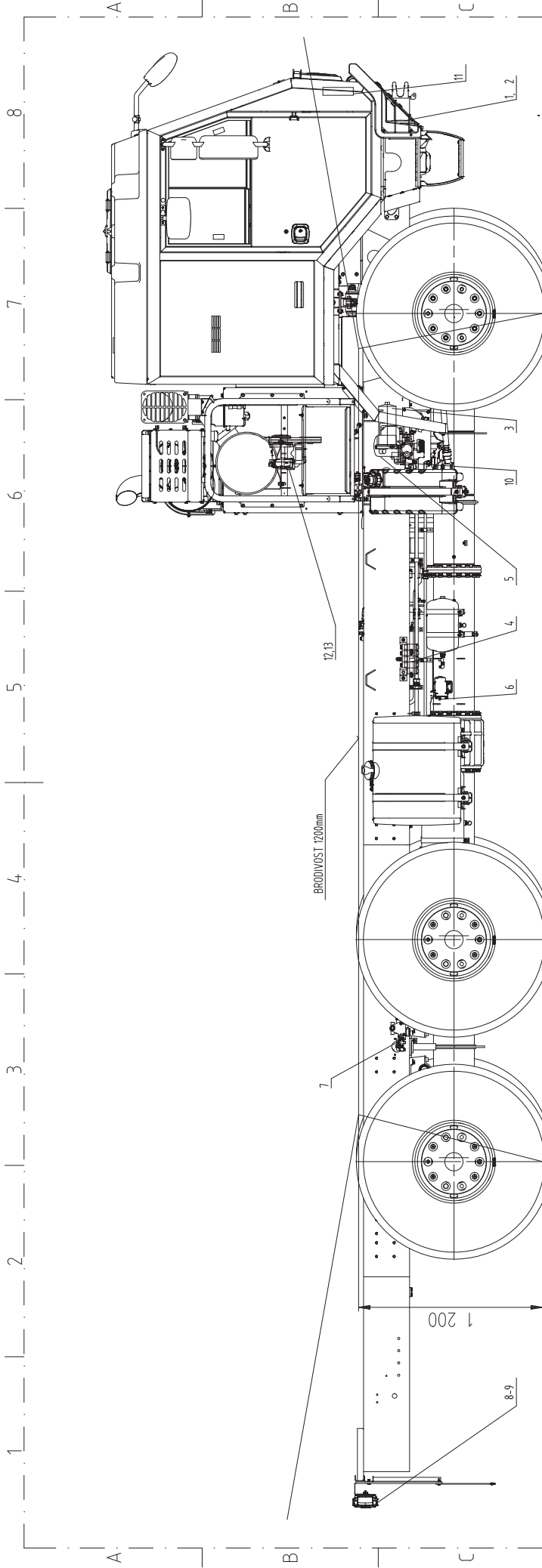
PROSTOR

ČÍSLO POLOŽKY 038618\_1\_1  
 LIST 1 8

SKUPINA

FORMÁT A3





SEZNAM ELEKTRICKÝCH A ELEKTRONICKÝCH ZAŘÍZENÍ PODVOZKU TATRA POD ČAROU BRODĚNÍ

Poz.	Název	Vyrobce	Vyrobce P/N	TATRA TRUCKS P/N	Stupen krytí
1.	Svetlomet asymetrický	ANTREG Vyskov	891071	443 311 024 000	Voděstýny
2.	Svetlomet do mlhy s H3	ANTREG Vyskov	891007	443 311 055 000	Voděstýny
3.	Spouštěc přírbový	AVF Madarsko	IM 603	443 105 076 000	IP57
4.	Elektronag ventil	Air-Cenlov	324 411 315	TW05549	IP67
5.	Konektor vys. vzduchu	Schiemer	9800808	TW00239	IP67
6.	Spínač uzavěrký	Tatra Truck	472 195 055 9	TW0528	Voděodolný
7.	Elektronag ventil ABS	WABCO	891 055	443 312 040 000	IP69
8.	Svitlina zad.skupin.	ANTREG Vyskov	891 056	443 312 041 000	Voděstýny
9.	Svitl. zad.skupin s elektr.	ANTREG Vyskov	891 056	443 312 041 000	Voděstýny
10.	Dvůl el. skřip kabiny	Schneider Electric	XALD01	TW0658	IP66
11.	Konektory konekt. stěny	DEUTSCH USA			IP68
12.	Alternátor 24V/120A	PRESTOLITE	AV114753106HD	443 115 037 000	Nad carou ponoru
13.	Kompresor A/C	SANDEN	507815	542 111 089 000	Nad carou ponoru

C					
B					
A					
	ZMĚNA	ZMĚNU VYPRACOVAL		DATUM	
	PŘESNOST THT 014240	VYPRACOVAL			
	PROMITÁNÍ	PŘEZKOUMAL			
	MĚŘITKO	SCHVÁLIL			
	POZN.	DATUM	27.10.2020	HMOT.	kg
	TYP	SKUPINA			



TENTO VÝKRES JE MAJETKEM THT POŘÍČKA, s.r.o.  
A NESMÍ BYT UŽÍVÁN NEBO KOPÍROVÁN  
BEZ PŘEDCHOZÍHO SOUHLASÍ THT POŘÍČKA, s.r.o.  
VŠECHNA PRAVA VYHRÁZENA.

NAZEV  
CAS 30/9000/540-S3VH  
ČÍSLO POLOŽKY  
038618\_1\_3  
LIST 2  
8

FORMÁT  
A3



**Požární příslušenství CAS "CAS 30/9000/540 – S 3 VH"**

Požární příslušenství CAS	počet kusů	dodá dodavatel	dodá odběratel	umístění příslušenství
čerpadlo plovoucí, výtlač C nebo B, jmenovitý průtok nejméně 500 l.min <sup>-1</sup> při 0,15 Mpa	1	1	0	prostor čerpadla
dalekohled binokulární	1	0	1	kabina osádky
deflektor C	1	1	0	levá zadní
dezinfekce alkoholová 500 ml	1	0	1	pravá zadní
držák hadicový v obalu	4	0	4	levá zadní
ejektor	1	0	1	pochozí plocha
hadice požární izolovaná B, délka 20 m	10	0	10	levá přední
hadice požární izolovaná B, délka 5 m	2	0	2	prostor čerpadla
hadice požární izolovaná C, délka 20 m	6	0	6	levá přední
hadice požární izolovaná D, délka 20 m	7	7	0	levá přední
hadice sací 125 x 2,5 m	4	0	4	pochozí plocha
hadice sací pro pěnotvorný příměšovač	1	1	0	pravá zadní
hák trhací, délka 5 m	1	1	0	pochozí plocha
kazeta na hadice B	2	2	0	
kbelík 10 l plechový	1	1	0	pochozí plocha
kleště štípací pákové na tyče a svorníky, délka nejméně 600 mm	1	1	0	pravá přední
klíč k nadzemnímu hydrantu	1	1	0	prostor čerpadla
klíč k podzemnímu hydrantu	1	1	0	levá zadní
klíč na hadice a armatury B/C	2	2	0	prostor čerpadla
klíč na sací hadice	2	2	0	prostor čerpadla
klín dřevorubecký	2	0	2	levá přední
kohout kulový přenosný B	2	0	2	levá zadní
kopáč	2	0	2	pochozí plocha
koš sací 125	1	0	1	pochozí plocha
koště cestářské podle TP-TS/12-2019	2	2	0	pochozí plocha
krumpáč ocelový kovaný podle TP-TS/12-2019	1	1	0	pochozí plocha
kužel dopravní skládací o rozměrech 350 x 350 x 60 mm	4	4	0	pravá přední

láhev náhradní tlaková k přístroji dýchacímu o objemu 6 – 6,9 l v ochranném textilním obalu	2	0	2	pravá přední
lano nízkoprůtažné s opláštěným jádrem, typ A, délka 30 m, průměr 10 mm ve vaku	2	0	2	kabina osádky
lano nízkoprůtažné s opláštěným jádrem, typ A, délka 60 m, průměr 10 mm ve vaku	1	0	1	kabina osádky
lano ventilové na vidlici	1	0	1	prostor čerpadla
lano záchytné na vidlici	1	0	1	prostor čerpadla
lopata špičatá ocelová podle TP-TS/12-2019	2	2	0	pochozí plocha
lopatka dřevorubecká s obracákem, délka 700 mm	1	0	1	levá přední
lopatka polní podle TP-TS/12-2019	1	0	1	pravá přední
motykosekera podle TP-TS/12-2019	1	1	0	pochozí plocha
mústek hadicový, materiál guma	2	2	0	pochozí plocha
mýdlo tekuté 500 ml	1	0	1	pravá zadní
nádoba na pohonné hmoty a oleje k motorové pile o objemu nejméně 5/3 l	1	1	0	levá přední
nádoba na pohonné hmoty o objemu 10 l	1	1	0	levá přední
nádoba na úkapy o objemu nejméně 18 l	1	0	1	pochozí plocha
nástavec hydrantový	1	0	1	levá zadní
nástavec pěnotvorný na vysokotlakou proudnici	1	1	0	pravá zadní
nástavec sací na pěnidlo	1	1	0	pochozí plocha
nástroj vyprošťovací ruční jednoduchý, délka nejméně 700 mm	1	1	0	pravá přední
nástroj ženižní kombinovaný podle TP-TS/12-2019	1	1	0	pochozí plocha
návleky proti prořezu řetězovou pilou - sada	1	0	1	levá přední
nosítka záchranná a evakuační vanového typu	1	0	1	pochozí plocha
nůž (řezák) na bezpečnostní pásy	1	1	0	kabina osádky
objímka na izolovanou požární hadici B	4	0	4	levá zadní
objímka na izolovanou požární hadici C	4	0	4	levá zadní
objímka na izolovanou požární hadici D	2	0	2	levá zadní
páčidlo ploché délka nejméně 600 mm	1	1	0	pravá přední
palice, hmotnost nejméně 5 kg	1	1	0	pravá přední
páska vytyčovací 500 m	1	1	0	kabina osádky



pila motorová řetězová s příslušenstvím, výkon motoru nejméně 3,4 kW, délka lišty 450 mm, hmotnost bez lišty nejvíce 6 kg	1	1	0	levá přední
pilka ruční	1	1	0	pravá přední
podklady pro VZ (registr NL, pomůcka pro VZ, mapy) šanon A4 - sada	1	0	1	kabina osádky
popruh upínací 50 kN s napínacím prostředkem, délka nejméně 4,5 m	2	2	0	levá zadní
prostředky první pomoci (lékarna v batohu/kufru) podle TP-TS/08-2016	1	0	1	kabina osádky
proudnice 52 s uzávěrem	1	0	1	levá zadní
proudnice 75	2	0	2	levá zadní
proudnice kombinovaná C podle TP-TS/13-2019	2	0	2	levá zadní
proudnice kombinovaná D podle TP-TS/11-2019	2	2	0	levá přední
proudnice lafetová odnímatelná	1	1	0	pochozí plocha
proudnice pěnotvorná na střední pěnu	1	0	1	pochozí plocha
proudnice pěnotvorná na těžkou pěnu	1	0	1	pochozí plocha
přechod B/C	4	0	4	levá zadní
přechod C/D	2	0	2	levá zadní
přechod šroubení 110/B	1	0	1	levá zadní
přechod šroubení 125/B	1	0	1	levá zadní
přechod šroubení 125/110	1	0	1	levá zadní
přikrývka (deka) v obalu	1	0	1	kabina osádky
přilba k motorové řetězové pile	1	1	0	levá přední
přiměšovač přenosný	1	0	1	levá zadní
přiměšovač přenosný na pevné smáčedlo	1	1	0	levá zadní
přístroj dýchací s min. zásobou 1800 l vzduchu	4	0	4	pravá přední
přístroj hasicí CO <sub>2</sub> přenosný s hasicí schopností 89B	2	0	2	pravá přední
přístroj hasicí práškový přenosný s hasicí schopností 34A a zároveň 183B	2	0	2	pravá přední
rozdělovač B	2	0	2	levá zadní
rozdělovač C	1	1	0	levá přední
ručníky papírové	1	0	1	pravá zadní

rukavice lékařské pro jednorázové použití nesterilní, 100 ks v balení, materiál nitril, podle ČSN EN 455	1	1	0	kabina osádky
ryč	1	0	1	pochozí plocha
sběrač	1	0	1	prostor čerpadla
sekera požární bourací podle TP-TS/12-2019	1	1	0	pravá přední
sekera štípací podle TP-TS/12-2019	1	1	0	pravá přední
skříňka s nástroji podle TP-TS/07-2011	1	0	1	pravá přední
smáčedlo pevné	6	6	0	levá zadní
stativ k proudnici lafetové odnímatelné	1	1	0	pochozí plocha
stříkačka džberová nebo obdobné zařízení	1	0	1	levá přední
světlomet požární akumulátorový, světelný tok nejméně 3000 lm, se stativem, krytí nejméně IP 44, napájení 12/24 a 230 V	2	2	0	levá přední
stativ ke světlometu		2		
svítilna ruční s dobíjecím zdrojem	4	0	4	kabina osádky
tlumnice	1	0	1	pochozí plocha
ventil přetlakový	1	0	1	levá zadní
vesta HASIČI	4	0	4	kabina osádky
víčko 125	1	0	1	prostor čerpadla
víčko 75	1	0	3	prostor čerpadla
vidle	2	0	2	pochozí plocha
žebřík záchranný a zásahový pro hasiče přenosný pro tři osoby s dostupnou výškou 8 m	1	0	1	pochozí plocha

## Požární příslušenství CAS "CAS 30/9000/540 – S 3 VH"

Požární příslušenství CAS	počet kusů	dodá dodavatel	dodá odběratel	umístění příslušenství
čerpadlo plovoucí, výtlak C nebo B, jmenovitý průtok nejméně 500 l.min <sup>-1</sup> při 0,15 Mpa	1	1	0	prostor čerpadla
čerpadlo turbínové AWG	1	0	1	
dalekohled binokulární	1	0	1	kabina osádky
deflektor C	1	1	0	levá zadní
dezinfekce alkoholová 500 ml	1	0	1	pravá zadní
držák hadicový v obalu	4	0	4	levá zadní
ejektor	1	0	1	pochozí plocha
hadice požární izolovaná B, délka 20 m	10	0	10	levá přední
hadice požární izolovaná B, délka 5 m	2	0	2	prostor čerpadla
hadice požární izolovaná C, délka 20 m	6	0	6	levá přední
hadice požární izolovaná D, délka 20 m	7	7	0	levá přední
hadice sací 125 x 2,5 m	4	4	0	pochozí plocha
hadice sací pro pěnotvorný přiměšovač	1	1	0	pravá zadní
háček trhačí, délka 5 m	1	1	0	pochozí plocha
kazeta na hadice B	2	2	0	
kbelík 10 l plechový	1	1	0	pochozí plocha
kleště štípací pákové na tyče a svorníky, délka nejméně 600 mm	1	1	0	pravá přední
klíč k nadzemnímu hydrantu	1	1	0	prostor čerpadla
klíč k podzemnímu hydrantu	1	1	0	levá zadní
klíč na hadice a armatury B/C	2	2	0	prostor čerpadla
klíč na sací hadice	2	2	0	prostor čerpadla
klín dřevorubecký	2	0	2	levá přední
kohout kulový přenosný B	2	0	2	levá zadní
kopáč	2	0	2	pochozí plocha
koš sací 125	1	1	0	pochozí plocha
koště cestářské podle TP-TS/12-2019	2	2	0	pochozí plocha

krumpáč ocelový kovaný podle TP-TS/12-2019	1	1	0	pochozí plocha
kužel dopravní skládací o rozměrech 350 x 350 x 60 mm	4	4	0	pravá přední
láhev náhradní tlaková k přístroji dýchacímu o objemu 6 – 6,9 l v ochranném textilním obalu	2	0	2	pravá přední
lano nízkoprůtažné s opláštěným jádrem, typ A, délka 30 m, průměr 10 mm ve vaku	2	0	2	kabina osádky
lano nízkoprůtažné s opláštěným jádrem, typ A, délka 60 m, průměr 10 mm ve vaku	1	0	1	kabina osádky
lano ventilové na vidlici	1	0	1	prostor čerpadla
lano záchytné na vidlici	1	0	1	prostor čerpadla
lopata špičatá ocelová podle TP-TS/12-2019	2	2	0	pochozí plocha
lopatka dřevorubecká s obracákem, délka 700 mm	1	0	1	levá přední
lopatka polní	1	0	1	pravá přední
motykosekyra podle TP-TS/12-2019	1	1	0	pochozí plocha
můstek hadicový, materiál guma	2	2	0	pochozí plocha
mýdlo tekuté 500 ml	1	0	1	pravá zadní
nádoba na pohonné hmoty a oleje k motorové pile o objemu nejméně 5/3 l	1	1	0	levá přední
nádoba na pohonné hmoty o objemu 10 l	1	1	0	levá přední
nádoba na úkapy o objemu nejméně 18 l	1	0	1	pochozí plocha
nástavec hydrantový	1	0	1	levá zadní
nástavec pěnotvorný na vysokotlakou proudnici	1	1	0	pravá zadní
nástavec sací na pěnidlo	1	1	0	pochozí plocha
nástroj vyprošťovací ruční jednoduchý, délka nejméně 700 mm	1	1	0	pravá přední
nástroj ženižní kombinovaný podle TP-TS/12-2019	1	1	0	pochozí plocha
návleky proti prořezu řetězovou pilou - sada	1	0	1	levá přední
nosítka záchranná a evakuační vanového typu	1	0	1	pochozí plocha
nůž (řezák) na bezpečnostní pásy	1	1	0	kabina osádky
objímka na izolovanou požární hadici B	4	0	4	levá zadní
objímka na izolovanou požární hadici C	4	0	4	levá zadní
objímka na izolovanou požární hadici D	2	0	2	levá zadní
páčidlo ploché délka nejméně 400 mm	1	1	0	pravá přední
palice, hmotnost nejméně 5 kg	1	1	0	pravá přední

páska vytyčovací 500 m	1	1	0	kabina osádky
pila motorová řetězová s příslušenstvím, výkon motoru nejméně 3,4 kW, délka lišty 450 mm, hmotnost bez lišty nejvíce 6 kg	1	1	0	levá přední
pilka ruční	1	1	0	pravá přední
podklady pro VZ (registr NL, pomůcka pro VZ, mapy) šanon A4 - sada	1	0	1	kabina osádky
popruh upínací 50 kN s napínacím prostředkem, délka nejméně 4,5 m	2	2	0	levá zadní
prostředky první pomoci (lékarna v batohu/kufru) podle TP-TS/08-2016	1	0	1	kabina osádky
proudnice 52 s uzávěrem	1	0	1	levá zadní
proudnice 75	2	0	2	levá zadní
proudnice kombinovaná C podle TP-TS/13-2019	2	0	2	levá zadní
proudnice kombinovaná D podle TP-TS/11-2019	2	2	0	levá přední
proudnice lafetová odnímatelná	1	1	0	pochozí plocha
proudnice pěnotvorná na střední pěnu	1	0	1	pochozí plocha
proudnice pěnotvorná na těžkou pěnu	1	0	1	pochozí plocha
přechod B/C	4	0	4	levá zadní
přechod C/D	2	0	2	levá zadní
přechod šroubení 110/B	1	0	1	levá zadní
přechod šroubení 125/B	1	0	1	levá zadní
přechod šroubení 125/110	1	0	1	levá zadní
přikrývka (deka) v obalu	1	0	1	kabina osádky
přilba k motorové řetězové pile	1	1	0	levá přední
příměšovač přenosný	1	0	1	levá zadní
příměšovač přenosný na pevné smáčedlo	1	1	0	levá zadní
přístroj dýchací s min. zásobou 1800 l vzduchu	4	0	4	pravá přední
přístroj hasicí CO <sub>2</sub> přenosný s hasicí schopností 89B	2	0	2	pravá přední
přístroj hasicí práškový přenosný s hasicí schopností 34A a zároveň 183B	2	0	2	pravá přední
rozdělovač B	2	2	0	levá zadní
rozdělovač C	1	1	0	levá přední
ručníky papírové	1	0	1	pravá zadní

rukavice lékařské pro jednorázové použití nesterilní, 100 ks v balení, materiál nitril, podle ČSN EN 455	1	1	0	kabina osádky
rýč	1	0	1	pochozí plocha
sběrač	1	0	1	prostor čerpadla
sekera požární bourací podle TP-TS/12-2019	1	1	0	pravá přední
sekera štípací podle TP-TS/12-2019	1	0	1	pravá přední
skříňka s nástroji podle TP-TS/07-2011	1	0	1	pravá přední
smáčedlo pevné	6	6	0	levá zadní
stativ k proudnici lafetové odnímatelné	1	1	0	pochozí plocha
stříkačka džberová nebo obdobné zařízení	1	0	1	levá přední
světlomet požární akumulátorový, světelný tok nejméně 3000 lm, se stativem, krytí nejméně IP 44, napájení 12/24 a 230 V	2	2	0	levá přední
stativ ke světlometu		2		
svítilna ruční s dobíjecím zdrojem	4	4	0	kabina osádky
tlumice	1	0	1	pochozí plocha
ventil přetlakový	1	0	1	levá zadní
vesta HASIČI	4	4	0	kabina osádky
vesta VELITEL ZÁSAHU	1	1	0	kabina osádky
víčko 125	1	0	1	prostor čerpadla
víčko 75	1	0	3	prostor čerpadla
vidle	2	0	2	pochozí plocha
žebřík záchranný a zásahový pro hasiče přenosný pro tři osoby s dostupnou výškou 8 m	1	0	1	pochozí plocha

## Požární příslušenství CAS "CAS 30/9000/540 – S 3 VH"

Požární příslušenství CAS	počet kusů	dodá dodavatel	dodá odběratel	umístění příslušenství	výrobce / typ	cena v Kč bez DPH / ks	cena v Kč celkem bez DPH	cena v Kč celkem s DPH
čerpadlo plovoucí, výtlač C nebo B, jmenovitý průtok nejméně 500 l.min <sup>1</sup> při 0,15 Mpa	1	1	0	prostor čerpadla	Ogniochrom / Niagara 2	24 750,00	24 750,00	29 947,50
dalekohled binokulární	1	0	1	kabina osádky			0,00	0,00
deflektor C	1	1	0	levá zadní	SUPON / C52	1 561,00	1 561,00	1 888,81
dezinfekce alkoholová 500 ml	1	0	1	pravá zadní			0,00	0,00
držák hadicový v obalu	4	0	4	levá zadní			0,00	0,00
ejektor	1	0	1	pochozí plocha			0,00	0,00
hadice požární izolovaná B, délka 20 m	10	0	10	levá přední			0,00	0,00
hadice požární izolovaná B, délka 5 m	2	0	2	prostor čerpadla			0,00	0,00
hadice požární izolovaná C, délka 20 m	6	0	6	levá přední			0,00	0,00
hadice požární izolovaná D, délka 20 m	7	7	0	levá přední	Technolen Bojanov / PYROTEX PES-R D25X20M	753,00	5 271,00	6 377,91
hadice sací 125 x 2,5 m	4	0	4	pochozí plocha			0,00	0,00
hadice sací pro pěnotvorný příměšovač	1	1	0	pravá zadní	Flídr / plastová hadice a Al spojka D	264,00	264,00	319,44
háček trhačí, délka 5 m	1	1	0	pochozí plocha	TAUCHMAN / Al rukojeť	1 650,00	1 650,00	1 996,50
kazeta na hadice B	2	2	0		THT Polička / 2x B75/20	3 200,00	6 400,00	7 744,00
kbelík 10 l plechový	1	1	0	pochozí plocha	Železářství Andrlík/ocel, povrch. úprava žár. zinek	69,00	69,00	83,49
kleště štípací pákové na tyče a svorníky, délka nejméně 600 mm	1	1	0	pravá přední	Železářství Andrlík /řezač svorníků - pákové nůžky 30"/750mm	511,00	511,00	618,31
klíč k nadzemnímu hydrantu	1	1	0	prostor čerpadla	Slévárna Ransko / mosaz	481,00	481,00	582,01
klíč k podzemnímu hydrantu	1	1	0	levá zadní	Richter / ocel	348,00	348,00	421,08
klíč na hadice a armatury B/C	2	2	0	prostor čerpadla	THT Polička / 75/52	145,00	290,00	350,90
klíč na sací hadice	2	2	0	prostor čerpadla	THT Polička / 125/75	201,00	402,00	486,42
klín dřevorubecký	2	0	2	levá přední			0,00	0,00
kohout kulový přenosný B	2	0	2	levá zadní			0,00	0,00
kopáč	2	0	2	pochozí plocha			0,00	0,00
koš sací 125	1	0	1	pochozí plocha			0,00	0,00
koště cestářské podle TP-TS/12-2019	2	2	0	pochozí plocha	Železářství Andrlík / koště 35 cm, násada dřevo 1,8 m	145,00	290,00	350,90
krumpáč ocelový kovaný podle TP-TS/12-2019	1	1	0	pochozí plocha	Železářství Andrlík / kovaná ocel 2,5 kg, násada 1 m dřevo	184,00	184,00	222,64
kužel dopravní skládací o rozměrech 350 x 350 x 60 mm	4	4	0	pravá přední	EUROLAMP / ACTIVE výška 45 cm,s LED diodou	640,00	2 560,00	3 097,60
láhev náhradní tlaková k přístroji dýchacímu o objemu 6 – 6,9 l v ochranném textilním obalu	2	0	2	pravá přední			0,00	0,00

Požární příslušenství CAS	počet kusů	dodá dodavatel	dodá odběratel	umístění příslušenství	výrobce / typ	cena v Kč bez DPH / ks	cena v Kč celkem bez DPH	cena v Kč celkem s DPH
lano nízkoprůtažné s opláštěným jádrem, typ A, délka 30 m, průměr 10 mm ve vaku	2	0	2	kabina osádky			0,00	0,00
lano nízkoprůtažné s opláštěným jádrem, typ A, délka 60 m, průměr 10 mm ve vaku	1	0	1	kabina osádky			0,00	0,00
lano ventilové na vidlici	1	0	1	prostor čerpadla			0,00	0,00
lano záchytné na vidlici	1	0	1	prostor čerpadla			0,00	0,00
lopata špičatá ocelová podle TP-TS/12-2019	2	2	0	pochozí plocha	Železářství Andrлік / kovaná ocel 2,5 kg, násada 1 m dřevo	117,00	234,00	283,14
lopatka dřevorubecká s obracákem, délka 700 mm	1	0	1	levá přední			0,00	0,00
lopatka polní podle TP-TS/12-2019	1	0	1	pravá přední			0,00	0,00
motykosekyra podle TP-TS/12-2019	1	1	0	pochozí plocha	Železářství Andrлік	421,00	421,00	509,41
mústek hadicový, materiál guma	2	2	0	pochozí plocha	DUFFEK / 2xB,C, gumový	1 665,00	3 330,00	4 029,30
mýdlo tekuté 500 ml	1	0	1	pravá zadní			0,00	0,00
nádoba na pohonné hmoty a oleje k motorové pile o objemu nejméně 5/3 l	1	1	0	levá přední	J.P.PLAST / 2komorový plastový 2,5 + 6 l	235,00	235,00	284,35
nádoba na pohonné hmoty o objemu 10 l	1	1	0	levá přední	J.P.PLAST / černý plastový 10 l	100,00	100,00	121,00
nádoba na úkapy o objemu nejméně 18 l	1	0	1	pochozí plocha			0,00	0,00
nástavec hydrantový	1	0	1	levá zadní			0,00	0,00
nástavec pěnotvorný na vysokotlakou proudnici	1	1	0	pravá zadní	AWG / AWG2130	5 723,00	5 723,00	6 924,83
nástavec sací na pěnidlo	1	1	0	pochozí plocha	THT Polička / nástavec 38	776,00	776,00	938,96
nástroj vyprošťovací ruční jednodílný, délka nejméně 700 mm	1	1	0	pravá přední	PARATECH / HOOLIGAN STANDART 91,4 cm	5 345,00	5 345,00	6 467,45
nástroj ženijní kombinovaný podle TP-TS/12-2019	1	1	0	pochozí plocha	Vallfirest / Gorgui V2	4 565,00	4 565,00	5 523,65
návleky proti prořezu řetězovou pilou - sada	1	0	1	levá přední			0,00	0,00
nosítka záchranná a evakuační vanového typu	1	0	1	pochozí plocha			0,00	0,00
nůž (řezák) na bezpečnostní pásy	1	1	0	kabina osádky	LIFEHAMMER / CLASSIC GLOW-O	305,00	305,00	369,05
objímka na izolovanou požární hadici B	4	0	4	levá zadní			0,00	0,00
objímka na izolovanou požární hadici C	4	0	4	levá zadní			0,00	0,00
objímka na izolovanou požární hadici D	2	0	2	levá zadní			0,00	0,00
páčidlo ploché délka nejméně 600 mm	1	1	0	pravá přední	Železářství Andrлік / délka 765 mm	420,00	420,00	508,20
palice, hmotnost nejméně 5 kg	1	1	0	pravá přední	Železářství Andrлік / 5 kg	491,00	491,00	594,11
páska vytyčovací 500 m	1	1	0	kabina osádky	REO AMOS / PAV8CB červenobílá 500m	317,00	317,00	383,57
pila motorová řetězová s příslušenstvím, výkon motoru nejméně 3,4 kW, délka lišty 450 mm, hmotnost bez lišty nejvíce 6 kg	1	1	0	levá přední	HUSQVARNA / 365 X-TORQ 3,4kW	16 276,00	16 276,00	19 693,96
pilka ruční	1	1	0	pravá přední	PILANA / oblouková	230,00	230,00	278,30
podklady pro VZ (registr NL, pomůcka pro VZ, mapy) šanon A4 - sada	1	0	1	kabina osádky			0,00	0,00
popruh upínací 50 kN s napínacím prostředkem, délka nejméně 4,5 m	2	2	0	levá zadní	TECHLAN / ZGR-35-1000-2-SPHX5MYALE	243,00	486,00	588,06
prostředky první pomoci (lékárna v batohu/kufru) podle TP-TS/08-2016	1	0	1	kabina osádky			0,00	0,00
proudnice 52 s uzávěrem	1	0	1	levá zadní			0,00	0,00



Požární příslušenství CAS	počet kusů	dodá dodavatel	dodá odběratel	umístění příslušenství	výrobce / typ	cena v Kč bez DPH / ks	cena v Kč celkem bez DPH	cena v Kč celkem s DPH
proudnice 75	2	0	2	levá zadní			0,00	0,00
proudnice kombinovaná C podle TP-TS/13-2019	2	0	2	levá zadní			0,00	0,00
proudnice kombinovaná D podle TP-TS/11-2019	2	2	0	levá přední	PROTEK / kombinovaná D25 2360	11 500,00	23 000,00	27 830,00
proudnice lafetová odnímatelná	1	1	0	pochozí plocha	THT Polička / lafeta	66 000,00	66 000,00	79 860,00
proudnice pěnотvorná na střední pěnu	1	0	1	pochozí plocha			0,00	0,00
proudnice pěnотvorná na těžkou pěnu	1	0	1	pochozí plocha			0,00	0,00
přechod B/C	4	0	4	levá zadní			0,00	0,00
přechod C/D	2	0	2	levá zadní			0,00	0,00
přechod šroubení 110/B	1	0	1	levá zadní			0,00	0,00
přechod šroubení 125/B	1	0	1	levá zadní			0,00	0,00
přechod šroubení 125/110	1	0	1	levá zadní			0,00	0,00
příkrývka (deka) v obalu	1	0	1	kabina osádky			0,00	0,00
přilba k motorové řetězové pile	1	1	0	levá přední	HUSQVARNA / ochranná, lesnická	1 504,00	1 504,00	1 819,84
příměšovač přenosný	1	0	1	levá zadní			0,00	0,00
příměšovač přenosný na pevné smáčedlo	1	1	0	levá zadní	Pavliš Hartman / TUBUS PH MIX B-B	2 346,00	2 346,00	2 838,66
přístroj dýchací s min. zásobou 1800 l vzduchu	4	0	4	pravá přední			0,00	0,00
přístroj hasící CO <sub>2</sub> přenosný s hasící schopností 89B	2	0	2	pravá přední			0,00	0,00
přístroj hasící práškový přenosný s hasící schopností 34A a zároveň 183B	2	0	2	pravá přední			0,00	0,00
rozdělovač B	2	0	2	levá zadní			0,00	0,00
rozdělovač C	1	1	0	levá přední	AWG / S KULOVÝM UZÁVĚREM C-DCD	4 228,00	4 228,00	5 115,88
ručníky papírové	1	0	1	pravá zadní			0,00	0,00
rukavice lékařské pro jednorázové použití nesterilní, 100 ks v balení, materiál nitril, podle ČSN EN 455	1	1	0	kabina osádky	VULKAN / nitrilové, vel.XL	150,00	150,00	181,50
ryč	1	0	1	pochozí plocha			0,00	0,00
sběrač	1	0	1	prostor čerpadla			0,00	0,00
sekera požární bourací podle TP-TS/12-2019	1	1	0	pravá přední	Richter / legovaná ocel, dřevo 3,5 kg	1 357,00	1 357,00	1 641,97
sekera štípací podle TP-TS/12-2019	1	1	0	pravá přední	Železářství Andrlík / s násadou	396,00	396,00	479,16
skříňka s nástroji podle TP-TS/07-2011	1	0	1	pravá přední			0,00	0,00
smáčedlo pevné	6	6	0	levá zadní	SDH PLUS / KTS DUO STANDARD	315,00	1 890,00	2 286,90
stativ k proudnici lafetové odnímatelné	1	1	0	pochozí plocha	THT Polička / podstavec	13 500,00	13 500,00	16 335,00
stříkačka džberová nebo obdobné zařízení	1	0	1	levá přední			0,00	0,00
světlomet požární akumulátorový, světelný tok nejméně 3000 lm, se stativem, krytí nejméně IP 44, napájení 12/24 a 230 V	2	2	0	levá přední	TELESKOPICKÉ STOŽÁRY / LED A50W-1 NABÍJEČÍ 12-24/230V IP65	2 825,00	5 650,00	6 836,50
stativ ke světlometu		2			TELESKOPICKÉ STOŽÁRY / teleskopický 3dílný - 1,6m, závit M6	374,00	748,00	905,08
svítilna ruční s dobíjecím zdrojem	4	0	4	kabina osádky			0,00	0,00

Požární příslušenství CAS	počet kusů	dodá dodavatel	dodá odběratel	umístění příslušenství	výrobce / typ	cena v Kč bez DPH / ks	cena v Kč celkem bez DPH	cena v Kč celkem s DPH
tlumnice	1	0	1	pochozí plocha			0,00	0,00
ventil přetlakový	1	0	1	levá zadní			0,00	0,00
vesta HASIČI	4	0	4	kabina osádky			0,00	0,00
víčko 125	1	0	1	prostor čerpadla			0,00	0,00
víčko 75	1	0	3	prostor čerpadla			0,00	0,00
vidle	2	0	2	pochozí plocha			0,00	0,00
žebřík záchranný a zásahový pro hasiče přenosný pro tři osoby s dostupnou výškou 8 m	1	0	1	pochozí plocha			0,00	0,00

celkem	<b>205 054,00</b>	<b>248 115,34</b>
--------	-------------------	-------------------

## Požární příslušenství CAS - ŠVZ Brno

Požární příslušenství CAS	počet kusů	dodá dodavatel	dodá odběratel	umístění příslušenství	výrobce / typ	cena v Kč bez DPH / ks	cena v Kč celkem bez DPH	cena v Kč celkem s DPH
čerpadlo plovoucí, výtlač C nebo B, jmenovitý průtok nejméně 500 l.min <sup>-1</sup> při 0,15 Mpa	1	1	0	prostor čerpadla	Ogniochrom / Niagara 2	24 750,00	24 750,00	29 947,50
čerpadlo turbínové AWG	1	0	1				0,00	0,00
dalekohled binokulární	1	0	1	kabina osádky			0,00	0,00
deflektor C	1	1	0	levá zadní	SUPON/C52	1 561,00	1 561,00	1 888,81
dezinfekce alkoholová 500 ml	1	0	1	pravá zadní			0,00	0,00
držák hadicový v obalu	4	0	4	levá zadní			0,00	0,00
ejektor	1	0	1	pochozí plocha			0,00	0,00
hadice požární izolovaná B, délka 20 m	10	0	10	levá přední			0,00	0,00
hadice požární izolovaná B, délka 5 m	2	0	2	prostor čerpadla			0,00	0,00
hadice požární izolovaná C, délka 20 m	6	0	6	levá přední			0,00	0,00
hadice požární izolovaná D, délka 20 m	7	7	0	levá přední	Technolen Bojanov / PYROTEX PES-R D25X20M	753,00	5 271,00	6 377,91
hadice sací 125 x 2,5 m	4	4	0	pochozí plocha	Flidr / ASE 125X2,5M	2 820,00	11 280,00	13 648,80
hadice sací pro pěnотvorný příměšovač	1	1	0	pravá zadní	Flidr / plastová hadice a Al spojka D	264,00	264,00	319,44
háč trhací, délka 5 m	1	1	0	pochozí plocha	TAUCHMAN / Al rukojeť	1 650,00	1 650,00	1 996,50
kazeta na hadice B	2	2	0		NETOLICKÝ / 2x B75/20	3 200,00	6 400,00	7 744,00
kbelík 10 l plechový	1	1	0	pochozí plocha	Železářství Andrlík/ocel, povrch. úprava žár. zinek	69,00	69,00	83,49
kleště štípací pákové na tyče a svorníky, délka nejméně 600 mm	1	1	0	pravá přední	Železářství Andrlík/řezač svorníků - pákové nůžky 30"/750mm	511,00	511,00	618,31
klíč k nadzemnímu hydrantu	1	1	0	prostor čerpadla	Slévárna Ransko / mosaz	481,00	481,00	582,01
klíč k podzemnímu hydrantu	1	1	0	levá zadní	Richter / ocel	348,00	348,00	421,08
klíč na hadice a armatury B/C	2	2	0	prostor čerpadla	THT Polička / 75/52	145,00	290,00	350,90
klíč na sací hadice	2	2	0	prostor čerpadla	THT Polička / 125/75	201,00	402,00	486,42
klín dřevorubecký	2	0	2	levá přední			0,00	0,00
kohout kulový přenosný B	2	0	2	levá zadní			0,00	0,00
kopáč	2	0	2	pochozí plocha			0,00	0,00
koš sací 125	1	1	0	pochozí plocha	THT Polička / Al 125	2 899,00	2 899,00	3 507,79
koště cestářské podle TP-TS/12-2019	2	2	0	pochozí plocha	Železářství Andrlík / koště 35 cm, násada dřevo 1,8 m	145,00	290,00	350,90
krumpáč ocelový kovaný podle TP-TS/12-2019	1	1	0	pochozí plocha	Železářství Andrlík / kovaná ocel 2,5 kg, násada 1 m dřevo	184,00	184,00	222,64

kužel dopravní skládací o rozměrech 350 x 350 x 60 mm	4	4	0	pravá přední	EUROLAMP / ACTIVE výška 45 cm, s LED diodou	640,00	2 560,00	3 097,60
láhev náhradní tlaková k přístroji dýchacímu o objemu 6 – 6,9 l v ochranném textilním obalu	2	0	2	pravá přední			0,00	0,00
lano nízkoprůtažné s opláštěným jádrem, typ A, délka 30 m, průměr 10 mm ve vaku	2	0	2	kabina osádky			0,00	0,00
lano nízkoprůtažné s opláštěným jádrem, typ A, délka 60 m, průměr 10 mm ve vaku	1	0	1	kabina osádky			0,00	0,00
lano ventilové na vidlici	1	0	1	prostor čerpadla			0,00	0,00
lano záchytné na vidlici	1	0	1	prostor čerpadla			0,00	0,00
	2	2	0	pochozí plocha	Železářství Andrlík / špičatá (srdcovka) s dřevěnou násadou délky 1300 mm, šířka 290 mm, tloušťka plechu 1,5 mm	117,00	234,00	283,14
lopata špičatá ocelová podle TP-TS/12-2019	1	0	1	levá přední			0,00	0,00
lopátka dřevorubecká s obracákem, délka 700 mm	1	0	1	pravá přední			0,00	0,00
motykosekyra podle TP-TS/12-2019	1	1	0	pochozí plocha	Železářství Andrlík / ocel, násada dřevo	421,00	421,00	509,41
můstek hadicový, materiál guma	2	2	0	pochozí plocha	DUFFEK / 2xB,C	1 665,00	3 330,00	4 029,30
mýdlo tekuté 500 ml	1	0	1	pravá zadní			0,00	0,00
nádoba na pohonné hmoty a oleje k motorové pile o objemu nejméně 5/3 l	1	1	0	levá přední	J.P.PLAST / 2komorový plastový 2,5 + 6 l	235,00	235,00	284,35
nádoba na pohonné hmoty o objemu 10 l	1	1	0	levá přední	J.P.PLAST / černý plastový 10 l	100,00	100,00	121,00
nádoba na úkapy o objemu nejméně 18 l	1	0	1	pochozí plocha			0,00	0,00
nástavec hydrantový	1	0	1	levá zadní			0,00	0,00
nástavec pěnotvorný na vysokotlakou proudnici	1	1	0	pravá zadní	AWG / 2130 ID	5 723,00	5 723,00	6 924,83
nástavec sací na pěnidlo	1	1	0	pochozí plocha	THT Polička / nástavec sací 38	776,00	776,00	938,96
nástroj vyprošťovací ruční jednodílný, délka nejméně 700 mm	1	1	0	pravá přední	PARATECH / HOOLIGAN STANDART 91,4 cm	5 345,00	5 345,00	6 467,45
nástroj ženíjný kombinovaný podle TP-TS/12-2019	1	1	0	pochozí plocha	Vallfirest / Gorgui V2	4 565,00	4 565,00	5 523,65
návleky proti prořezu řetězovou pilou - sada	1	0	1	levá přední			0,00	0,00
nosítka záchranná a evakuační vanového typu	1	0	1	pochozí plocha			0,00	0,00
nůž (řezák) na bezpečnostní pásy	1	1	0	kabina osádky	LIFEHAMMER / CLASSIC GLOW-O	305,00	305,00	369,05
objímka na izolovanou požární hadici B	4	0	4	levá zadní			0,00	0,00
objímka na izolovanou požární hadici C	4	0	4	levá zadní			0,00	0,00
objímka na izolovanou požární hadici D	2	0	2	levá zadní			0,00	0,00
páčidlo ploché délka nejméně 400 mm	1	1	0	pravá přední	Železářství Andrlík / délka 765 mm	420,00	420,00	508,20
palice, hmotnost nejméně 5 kg	1	1	0	pravá přední	Železářství Andrlík / 5 kg	491,00	491,00	594,11
páska vytyčovací 500 m	1	1	0	kabina osádky	REO AMOS / PAV8CB červenobílá 500m	317,00	317,00	383,57
pila motorová řetězová s příslušenstvím, výkon motoru nejméně 3,4 kW, délka lišty 450 mm, hmotnost bez lišty nejvíce 6 kg	1	1	0	levá přední	HUSQVARNA / 365 X- TORQ 3,4kW	16 276,00	16 276,00	19 693,96

pilka ruční	1	1	0	pravá přední	PILANA / oblouková	230,00	230,00	278,30
podklady pro VZ (registr NL, pomůcka pro VZ, mapy) šanon A4 - sada	1	0	1	kabina osádky			0,00	0,00
popruh upínací 50 kN s napínacím prostředkem, délka nejméně 4,5 m	2	2	0	levá zadní	TECHLAN / ZGR-35-1000-2-SPHX5MYALE	243,00	486,00	588,06
prostředky první pomoci (lékarna v batohu/kufru) podle TP-TS/08-2016	1	0	1	kabina osádky			0,00	0,00
proudnice 52 s uzávěrem	1	0	1	levá zadní			0,00	0,00
proudnice 75	2	0	2	levá zadní			0,00	0,00
proudnice kombinovaná C podle TP-TS/13-2019	2	0	2	levá zadní			0,00	0,00
proudnice kombinovaná D podle TP-TS/11-2019	2	2	0	levá přední	PROTEK / kombinovaná D25 2360	11 500,00	23 000,00	27 830,00
proudnice lafetová odnímatelná	1	1	0	pochozí plocha	THT Polička / lafeta	66 000,00	66 000,00	79 860,00
proudnice pěnotvorná na střední pěnu	1	0	1	pochozí plocha			0,00	0,00
proudnice pěnotvorná na těžkou pěnu	1	0	1	pochozí plocha			0,00	0,00
přechod B/C	4	0	4	levá zadní			0,00	0,00
přechod C/D	2	0	2	levá zadní			0,00	0,00
přechod šroubení 110/B	1	0	1	levá zadní			0,00	0,00
přechod šroubení 125/B	1	0	1	levá zadní			0,00	0,00
přechod šroubení 125/110	1	0	1	levá zadní			0,00	0,00
přikrývka (deka) v obalu	1	0	1	kabina osádky			0,00	0,00
přilba k motorové řetězové pile	1	1	0	levá přední	HUSQVARNA / ochranná, lesnická	1 504,00	1 504,00	1 819,84
příměšovač přenosný	1	0	1	levá zadní			0,00	0,00
příměšovač přenosný na pevné smáčedlo	1	1	0	levá zadní	Pavliš Hartman / TUBUS PH MIX B-B	2 346,00	2 346,00	2 838,66
přístroj dýchací s min. zásobou 1800 l vzduchu	4	0	4	pravá přední			0,00	0,00
přístroj hasící CO <sub>2</sub> přenosný s hasící schopností 89B	2	0	2	pravá přední			0,00	0,00
přístroj hasící práškový přenosný s hasící schopností 34A a zároveň 183B	2	0	2	pravá přední			0,00	0,00
rozdělovač B	2	2	0	levá zadní	THT Polička / vřetenový uzávěr	3 336,00	6 672,00	8 073,12
rozdělovač C	1	1	0	levá přední	AWG / S KULOVÝM UZÁVĚREM C-DCD	4 228,00	4 228,00	5 115,88
ručníky papírové	1	0	1	pravá zadní			0,00	0,00
rukavice lékařské pro jednorázové použití nesterilní, 100 ks v balení, materiál nitril, podle ČSN EN 455	1	1	0	kabina osádky	VULKAN / nitrilové, vel.XL	150,00	150,00	181,50
rýč	1	0	1	pochozí plocha			0,00	0,00
sběrač	1	0	1	prostor čerpadla			0,00	0,00
sekera požární bourací podle TP-TS/12-2019	1	1	0	pravá přední	Richter / legovaná ocel, dřevo 3,5 kg	1 357,00	1 357,00	1 641,97
sekera štípací podle TP-TS/12-2019	1	0	1	pravá přední			0,00	0,00
skříňka s nástroj podle TP-TS/07-2011	1	0	1	pravá přední			0,00	0,00
smáčedlo pevné	6	6	0	levá zadní	SDH PLUS / KTS DUO STANDARD	315,00	1 890,00	2 286,90
stativ k proudnici lafetové odnímatelné	1	1	0	pochozí plocha	THT Polička / podstavec	13 500,00	13 500,00	16 335,00
stříkačka džberová nebo obdobné zařízení	1	0	1	levá přední			0,00	0,00

světlo met požární akumulátorový, světelný tok nejméně 3000 lm, se stativem, krytí nejméně IP 44, napájení 12/24 a 230 V	2	2	0	levá přední	TELESKOPICKÉ STOŽÁRY / LED A50W-1 NABÍJECÍ 12-24/230V IP65	2 825,00	5 650,00	6 836,50
stativ ke světlo metu		2			TELESKOPICKÉ STOŽÁRY / teleskopický 3dílný - 1,6m, závit M6	374,00	748,00	905,08
svítidla ruční s dobíjecím zdrojem	4	4	0	kabina osádky	STREANLIGHT / SURVIVOR ATEX - LION	6 148,00	24 592,00	29 756,32
tlumice	1	0	1	pochozí plocha			0,00	0,00
ventil přetlakový	1	0	1	levá zadní			0,00	0,00
vesta HASIČI	4	4	0	kabina osádky	POŽÁRNÍ BEZPEČNOST / reflexní	496,00	1 984,00	2 400,64
vesta VELITEL ZÁSAHU	1	1	0	kabina osádky	POŽÁRNÍ BEZPEČNOST / reflexní	677,00	677,00	819,17
víčko 125	1	0	1	prostor čerpadla			0,00	0,00
víčko 75	1	0	3	prostor čerpadla			0,00	0,00
vidle	2	0	2	pochozí plocha			0,00	0,00
žebřík záchranný a zásahový pro hasiče přenosný pro tři osoby s dostupnou výškou 8 m	1	0	1	pochozí plocha			0,00	0,00

celkem	<b>252 762,00</b>	<b>305 842,02</b>
--------	-------------------	-------------------

<b>Nabídkové ceny dle HZS krajů</b>	CAS bez příslušenství s kom. prostředky dle bodu 4.14 TP	Příslušenství	ks	Cena bez DPH za 1 ks CAS včetně přísluš.	Cena bez DPH celkem za CAS včetně přísluš.
HZS Jihočeského kraje	<b>6 022 601</b>	<b>205 054</b>	1	<b>6 227 655</b>	<b>6 227 655</b>
HZS Středočeského kraje	<b>6 014 997</b>	<b>205 054</b>	3	<b>6 220 051</b>	<b>18 660 153</b>
HZS Olomouckého kraje	<b>5 936 997</b>	<b>205 054</b>	2	<b>6 142 051</b>	<b>12 284 102</b>
<b>MV - GRH HZS ČR - ŠVZ Brno</b>	<b>6 100 601</b>	<b>252 762</b>	1	<b>6 353 363</b>	<b>6 353 363</b>
celkem Kč bez DPH					<b>43 525 273,00</b>
DPH					<b>9 140 307,33</b>
celkem Kč s DPH					<b>52 665 580,33</b>

(závazný návrh)  
**KUPNÍ SMLOUVA**

číslo prodávajícího: / 038618

číslo kupujícího:

uzavřená podle zákona č. 89/2012 Sb., občanského zákoníku  
(dále jen „smlouva“).

**Článek 1.**  
**Smluvní strany:**

1. **Česká republika – Hasičský záchranný sbor**..... (vyplní veřejný zadavatel)  
se sídlem: .....  
IČO: .....  
DIČ: CZ.....  
Zastoupená: .....  
ředitelem Hasičského záchranného sboru .....  
Bankovní spojení: .....  
Číslo účtu: ...../  
Tel. / Fax.: ...../  
ID datové schránky: .....  
(dále jen „kupující“)

a

2. **THT Polička, s.r.o.**

se sídlem: Starohradská 316, 572 01 Polička  
zapsána ve veřejném rejstříku, vedeným Krajským soudem v Hradci  
Králové, oddíl C, vložka 2192  
IČO: 46508147  
DIČ: CZ46508147  
Bankovní spojení: .....  
Číslo účtu: .....  
Zastoupená: .....  
Tel. / email.: .....  
ID datové schránky: 6s6ch7b

(dále jen „prodávající“)

**Článek 2.**  
**Základní ustanovení**

1. Tato smlouva se uzavírá na základě centrální smlouvy čj.: MV-133705-60/PO-PSM-2020, která byla uzavřena prodávajícím s centrálním zadavatelem.
2. Smluvní strany se v souladu s ustanovením § 2079 a násl. zákona č.89/2012 Sb., občanského zákoníku, (dále jen „ObčZ“) dohodly, že se rozsah a obsah vzájemných práv a povinností z této smlouvy vyplývajících a neupravených touto smlouvou bude řídit příslušnými ustanoveními ObčZ a dalšími právními předpisy ČR.
3. Smluvní strany prohlašují, že údaje uvedené v článku 1 této smlouvy a taktéž oprávnění k podnikání prodávajícího jsou v souladu s právní skutečností v době uzavření smlouvy.



Smluvní strany se zavazují, že změny údajů uvedených v článku 1 této smlouvy oznámí písemně bez prodlení druhé smluvní straně.

### Článek 3. Předmět smlouvy

1. Předmětem této smlouvy je dodávka **X (vyplní veřejný zadavatel) ks cisternových automobilových stříkaček CAS 30-T 815-7 6x6.1** (dále jen „zboží“). Podrobný popis nabízeného zboží je přílohou č. 1 této smlouvy a je její nedílnou součástí.
2. Touto smlouvou se prodávající zavazuje dodat kupujícímu za podmínek v ní sjednaných zboží, specifikované v odst. 1 tohoto článku a převést na kupujícího vlastnické právo k němu.
3. Kupující se zavazuje zboží převzít a zaplatit za něj sjednanou kupní cenu.
4. Zboží (a veškeré jeho části) bude nové, nepoužité, nerepasované, certifikované, homologované, určené pro český trh, odpovídající kogentním právním předpisům ČR i EU a oborovým normám, zejména předpisům dopravního práva. Pro výrobu zboží je použit pouze nový, dosud nepoužitý automobilový podvozek, který není starší 18 měsíců před nabytím účinnosti této smlouvy a bude vyroben z prvotřídních materiálů a odpovídající současným parametrům a požadavkům nejvyšší kvality a pro účelovou nastavbu budou použity pouze nové a nepoužité součásti. Požaduje-li zvláštní právní nebo normativní předpis /např. zákon č. 22/1997 Sb., nařízení vlády č. 173/1997 Sb. nebo vyhláška č. 69/2014 Sb./ zvláštní požadavek či dokument, musí být součástí dodávky zboží splnění předmětného požadavku či dodání předmětného dokumentu.
5. Součástí dodávky zboží je i předání dokladů (čl. 4. odst. 6 této smlouvy), které se ke zboží vztahují.
6. Proávající tímto prohlašuje, že zboží nemá právní vady ve smyslu § 1920 a násl., ObčZ.

### Článek 4. Doba, místo a způsob předání zboží

1. Proávající je povinen dodat bezvadné zboží v místě plnění nejpozději do .....(**bude doplněno datum kupujícím - do 10 měsíců od nabytí účinnosti centrální smlouvy**).
2. Proávající se zavazuje informovat kupujícího o termínu dodání zboží nejméně tři pracovní dny předem. Před touto dobou může prodávající dodat zboží jen po předchozím souhlasu kupujícího.
3. Místo plnění je uvedeno v následující tabulce: **(vyplní veřejný zadavatel)**

Kupující	Místo plnění	Počet (ks)
<b>XXXXXXXXXXXX</b>	Adresa: <b>XXXXXX</b>	<b>X</b>

Kontaktní osoba: **XXXXXXXXXXXX**, tel: .....

Osoba oprávněna k převzetí zboží: **XXXXXXXXXXXX**, tel:.....

4. Splněním dodávky se rozumí odevzdání a uvedení zboží do provozu v místě plnění, převzetí zboží oprávněnými osobami kupujícího a dodání všech dokladů nutných k jeho provozování podle právních předpisů a technických norem ČR.
5. Kupující při převzetí zboží provede kontrolu zejména:
  - a) dodané značky, typu, druhu,
  - b) zjevných jakostních vlastností a roku výroby,
  - c) zda nedošlo k poškození zboží při přepravě,

- d) dodaných dokladů (dokumentace).
6. Prodávající předá kupujícímu tyto doklady vztahující se ke zboží dle čl. 3. této smlouvy:
- a) základní technický popis, může být součástí návodu
  - b) osvědčení o registraci vozidla část II (technický průkaz) se zapsanými povinnými údaji,
  - c) rozhodnutí Ministerstva dopravy ČR o schválení technické způsobilosti typu samostatného technického celku vozidla,
  - d) osvědčení Ministerstva dopravy ČR o schválení technické způsobilosti typu samostatného technického celku vozidla,
  - e) návod k použití, obsluze a údržbě s ohledem na bezpečnost práce a ekologii (bude obsahovat zejména pokyny k jízdě, a obsluze účelové nástavby, provozní pokyny a pokyny k údržbě, pokyny seznam činností povoleny uživateli, pokyny k intervalům a rozsahu stanovených kontrol mezi servisními prohlídkami),
  - f) rozsah oprav a pokyny pro opravy, které je provozovatel oprávněn uskutečňovat sám s katalogem náhradních dílů, výkresovou dokumentaci,
  - g) servisní knížka a originální servisní dokumentace,
  - h) seznam vybavení včetně požárního příslušenství,
  - i) kontaktní údaje servisních míst,
  - j) kopii certifikátu vydaného autorizovanou osobou a dokladující splnění technických podmínek vyhlášky č. 35/2007 Sb., o technických podmínkách požární techniky, ve znění vyhlášky č. 53/2010 Sb.,
  - k) prohlášení výrobce podvozku, že při výrobě byly dodrženy veškeré jeho pokyny uvedené v manuálu pro nástavbaře a že byly dodrženy podmínky schválených výjimek z tohoto manuálu,
  - l) záruční list,
  - m) záruční listy, doklady a dokumentace k provozování příslušenství a vybavení,
  - n) předávací protokol.
7. Prodávající předá kupujícímu všechny nezbytné doklady a dokumenty požadované legislativou vztahující se ke zboží dle čl. 3. odst. 1 této smlouvy v českém jazyce. Přípustné jsou jen cizojazyčné doklady, dokumentace a texty (zejména návod), které budou opatřeny překladem do českého jazyka. Prodávající se zavazuje zajistit seznámení kupujícího s obsluhou zboží.
8. O předání a převzetí zboží bude mezi prodávajícím a kupujícím sepsán předávací protokol ve třech vyhotoveních. V případě zjištěných zjevných vad zboží může kupující odmítnout jeho převzetí, což řádně i s důvody potvrdí na příslušném dokladu.
9. Prodávající umožní odborným osobám kupujícího, včetně zpracovatele technických podmínek, během výroby předmětu plnění této smlouvy, nejméně 2 inspekční prohlídky v jeho zařízeních k ověření správného postupu realizace předmětu plnění. Tyto osoby, jsou povinné oznámit termín inspekční prohlídky nejméně 3 pracovní dny předem.
10. Zástavba první CAS komunikačním zařízením s příslušenstvím bude provedena za přítomnosti kupujícího, který se způsobem řešení vyjádří písemný souhlas.
11. Při dodání zboží proběhne v místě plnění provozní zkouška, které budou přítomny osoby pověřené kupujícím.

## Článek 5.

### Kupní cena a platební podmínky

Kupní cena za zboží uvedené v čl. 3. odst. 1, této smlouvy je stanovena dohodou smluvních stran a činí celkem za **X (vyplní veřejný zadavatel)** ks **cisternových automobilových stříkaček CAS 30-T 815-7 6x6.1 včetně příslušenství:**

• Bez DPH	xxxxxxxxxx,- Kč
• DPH 21 %	xxxxxxxxxx,- Kč
• Celkem vč. DPH	xxxxxxxxxx,- Kč

(slovy:xxxxxxxxxxxxxxxxx Kč);

### **HZS Jihočeského kraje**

z toho za **1 ks CAS 30-T 815-7 6x6.1 bez příslušenství**

• Bez DPH	6.022.601,00	Kč
• DPH 21 %	1.264.746,21	Kč
• <b>Celkem vč. DPH</b>	<b>7.287.347,21</b>	<b>Kč</b>

(slovy: Sedm milionů dvěstě osmdesát sedm tisíc tři sta čtyřicet sedm 21/100 Kč);

cena za **příslušenství k 1 ks CAS 30-T 815-7 6x6.1**

• Bez DPH	205.054,00	Kč
• DPH 21 %	43.061,34	Kč
• <b>Celkem vč. DPH</b>	<b>248.115,34</b>	<b>Kč</b>

(slovy: Dvě stě čtyřicet osm tisíc jedna stopatnáct 34/100 Kč);

### **HZS Středočeského kraje**

z toho za **1 ks CAS 30-T 815-7 6x6.1 bez příslušenství**

• Bez DPH	6.014.997,00	Kč
• DPH 21 %	1.263.149,37	Kč
• <b>Celkem vč. DPH</b>	<b>7.278.146,37</b>	<b>Kč</b>

(slovy: Sedm milionů dvěstě sedm desát osm tisíc jedna sto čtyřicet šest 37/100 Kč);

cena za **příslušenství k 1 ks CAS 30-T 815-7 6x6.1**

• Bez DPH	205.054,00	Kč
• DPH 21 %	43.061,34	Kč
• <b>Celkem vč. DPH</b>	<b>248.115,34</b>	<b>Kč</b>

(slovy: Dvě stě čtyřicet osm tisíc jedna stopatnáct 34/100 Kč);

### **HZS Olomouckého kraje**

z toho za **1 ks CAS 30-T 815-7 6x6.1 bez příslušenství**

• Bez DPH	5.936.997,00	Kč
• DPH 21 %	1.246.769,37	Kč
• <b>Celkem vč. DPH</b>	<b>7.183.766,37</b>	<b>Kč</b>

(slovy: Sedm milionů jedna sto osmdesát tři tisíce sedm set šedesát šest 37/100 Kč);

cena za **příslušenství k 1 ks CAS 30-T 815-7 6x6.1**

• Bez DPH	205.054,-	Kč
• DPH 21 %	43.061,34	Kč
• <b>Celkem vč. DPH</b>	<b>248.115,34</b>	<b>Kč</b>

(slovy: Dvě stě čtyřicet osm tisíc jedna stopatnáct 34/100 Kč);

### **MV – GŘ HZS ČR – ŠVZ Brno**

z toho za **1 ks CAS 30-T 815-7 6x6.1 bez příslušenství**

• Bez DPH	6.100.601,-	Kč
• DPH 21 %	1.281.126,21	Kč
• <b>Celkem vč. DPH</b>	<b>7.381.727,21</b>	<b>Kč</b>

(slovy: Sedm milionů tři sta osmdesát jedna tisíc sedm set dvacet sedm 21/100 Kč);

cena za **příslušenství k 1 ks CAS 30-T 815-7 6x6.1**

• Bez DPH	252.762,00	Kč
• DPH 21 %	53.080,02	Kč
• <b>Celkem vč. DPH</b>	<b>305.842,02</b>	<b>Kč</b>

(slovy: Třístapěttisíc osmsetčtyřicet dvě 02/100 Kč);


1. Tato sjednaná kupní cena je konečná a zahrnuje veškeré náklady spojené s dodávkou zboží (seznámení s obsluhou, clo, záruční a garanční prohlídky dle čl. 8. odst. 7 této smlouvy, atd.). V ceně jsou zahrnuty i veškeré náklady spojené s dopravou zboží na místo plnění a případná možná rizika (inflační, cenové či měnové vlivy apod.).
2. Cena bude zaplacená na základě faktury (fakturou je možno chápat daňový doklad) vystavené prodávajícím po převzetí kompletního zboží. Daňový doklad bude vystaven v českém jazyce a musí obsahovat náležitosti stanovené právními předpisy, evidenční číslo smlouvy a dále vyčíslení zvlášť ceny za zboží v Kč bez DPH, zvlášť DPH a celkovou cenu za zboží v Kč včetně DPH. Proávající je povinen vystavit fakturu nejpozději do dvou pracovních dnů od předání zboží.
3. Cena za zboží v Kč včetně DPH se stanovuje připočtením sazby DPH platné v den fakturace dle platné legislativy v zemi kupujícího.
4. Smluvní strany se dohodly, že platba bude provedena v českých korunách (CZK) výhradně na účet prodávajícího uvedený v čl. 1. smlouvy. Uvedený účet prodávajícího musí být veden a zveřejněn v registru plátců DPH.
5. Pokud prodávající nemá účet zřízený v peněžním ústavu na území České republiky, bankovní poplatky za zahraniční platbu jdou na vrub prodávajícího.
6. Fakturace po splnění požadovaných podmínek dodávky se uskuteční na adresu:  
..... (vyplní veřejný zadavatel)
7. Proávající je povinen přiložit k faktuře (daňovému dokladu) originál předávacího protokolu a seznam dodaného požárního příslušenství s naceněním za 1 kus včetně DPH.
8. Smluvní strany se dohodly na lhůtě splatnosti faktury v délce třiceti kalendářních dnů ode dne doručení faktury na kontaktní adresu kupujícího. V případě pochybností se má za to, že dnem doručení se rozumí třetí pracovní den ode dne odeslání faktury.
9. Kupní cena se považuje za uhrazenou okamžikem odepsání fakturované kupní ceny z bankovního účtu kupujícího. Pokud kupující uplatní nárok na odstranění vady zboží ve lhůtě splatnosti faktury, není kupující povinen až do odstranění vady uhradit cenu zboží. Okamžikem odstranění vady zboží začne běžet nová lhůta splatnosti faktury v délce třiceti kalendářních dnů.
10. Kupující nebude poskytovat prodávajícímu jakékoliv zálohy na úhradu ceny zboží nebo jeho části a prodávající prohlašuje, že žádnou zálohovou platbu nepožaduje a požadovat nebude.
11. Kupující je oprávněn před uplynutím lhůty splatnosti faktury vrátit bez zaplacení fakturu, která neobsahuje náležitosti stanovené touto smlouvou nebo budou-li tyto údaje uvedeny chybně. Proávající je povinen podle povahy nesprávnosti fakturu opravit nebo nově vyhotovit. V takovém případě není kupující v prodlení se zaplacením ceny zboží. Okamžikem doručení náležitě doplněné či opravené faktury začne běžet nová lhůta splatnosti faktury v délce třiceti kalendářních dnů.

**Článek 6.****Vlastnické právo ke zboží a nebezpečí škody na zboží**

1. Kupující nabývá vlastnické právo ke zboží okamžikem jeho převzetí od prodávajícího.

2. Nebezpečí škody na zboží přechází na kupujícího okamžikem převzetí zboží od prodávajícího v místě plnění.

## **Článek 7. Záruka a vady zboží**

1. Na dodávky zboží bude poskytnuta dodavatelem ve smyslu § 2113 a násl. ObčZ, kupujícímu záruka za jakost zboží spočívající v tom, že zboží, bude po záruční dobu způsobilé k sesmluvněnému a v zadávací dokumentaci stanovenému účelu a nebude mít právní vady ve smyslu § 1920 a násl. ObčZ. Veškeré náklady kupujícího spojené s uplatněním práv z vadného plnění či záruky /včetně záruky za jakost/ jdou plně k tíži prodávajícího. Kupující je oprávněn nárok na náhradu nákladů uplatnit do jednoho roku od jeho zjištění a prodávající je povinen jej proplatit /jednoměsíční lhůta uvedená v § 1924 ObčZ se nepoužije/. Důkazní břemeno po celou dobu běhu záruční lhůty nese prodávající.
2. Prodávajícím bude poskytnuta záruční doba
  - na podvozek v délce **36** měsíců bez ohledu na ujeté kilometry,
  - na nástavbu v délce **36** měsíců,
  - na neprorezavění karoserie v délce **60** měsíců,
  - na všechny položky vybavení včetně požárního příslušenství v délce **24** měsíců.
3. Záruční doba začíná běžet dnem předání zboží kupujícímu. Záruční doba neběží po dobu, po kterou kupující nemůže užívat zboží pro jeho vady, za které odpovídá prodávající.
4. Poruší-li prodávající povinnosti stanovené v článku 3. této smlouvy, jedná se o vady plnění. Za vady plnění se považuje i dodání jiného druhu zboží, než určuje smlouva. Kupující je povinen reklamovat vady bez zbytečného odkladu po jejich zjištění.
5. Zjistí-li kupující vady týkající se jakosti dodaného zboží již při dodání, je oprávněn odmítnout jejich převzetí a od smlouvy odstoupit. To platí i při dodání jiného druhu zboží, než určuje smlouva. Odstoupení od smlouvy kupující písemně oznámí bez zbytečného odkladu prodávajícímu.
6. Vady, které se týkají jakosti dodaného zboží, které kupující zjistí až po převzetí dodávky, je prodávající povinen odstranit nejpozději do 15 (patnácti) kalendářních dnů od oznámení reklamace, nedohodnou-li se smluvní strany v reklamačním protokolu jinak.
7. Veškeré vady zboží je kupující povinen uplatnit u prodávajícího bez zbytečného odkladu poté, kdy vadu zjistil, a to formou písemného oznámení o vadě nebo emailem na adresu . Na oznámení vad je prodávající povinen odpovědět do dvou pracovních dnů ode dne oznámení. Pokud tak neučiní, má se za to, že souhlasí s termínem odstranění vad uvedených v ohlášení. V případě, že kupující nesdělí při vytknutí vady či vad zboží v rámci záruční doby prodávajícímu jiný požadavek, je prodávající povinen vytkané vady ve lhůtě do 15 dnů vlastním nákladem odstranit, nedohodnou-li se smluvní strany v reklamačním protokolu jinak. Bude-li pro prodávajícího technicky proveditelné a nikoliv nepřiměřeně zatěžující, je povinen provést odstranění vady v místě určeném kupujícím.
8. Vážná vada (porucha) bude odstraněna nejpozději do 10 pracovních dnů od písemného oznámení vad, nedohodnou-li se smluvní strany v reklamačním protokolu jinak. Vážná vada (porucha) je definována jako porucha znemožňující bezpečné použití zboží.
9. Další nároky kupujícího plynoucí mu z titulu vad zboží z obecně závazných právních předpisů tím nejsou dotčeny.
10. Prodávající prohlašuje, že je jediným garantem plnění této smlouvy a na jeho vrub budou řešeny veškeré záruky.

11. Veškeré náklady kupujícího související s opravou vad včetně nákladů na dopravu reklamovaného zboží, na které se prokazatelně vztahuje záruka, budou hrazeny prodávajícím. Kupující je oprávněn nárok na náhradu nákladů uplatnit do jednoho roku od jeho zjištění a prodávající je povinen jej proplatit. Jednoměsíční lhůta uvedená v § 1924 ObčZ se nepoužije
12. Záruka za jakost zboží a odpovědnost za vady a práva s nimi spojená nejsou podmíněny povinností absolvovat garanční či servisní prohlídky, revize apod. Povinné servisní a garanční prohlídky, revize apod. jdou zcela k tíži a na náklady prodávajícího.

### **Článek 8. Záruční servis**

1. Proávající se zavazuje, na základě písemného, telefonického, faxového, popř. emailového oznámení kupujícího, zajistit záruční servisní služby na dodané zboží u kupujícího, bude-li to pro prodávajícího technicky proveditelné a nikoliv nepřiměřeně zatěžující, příp. ve výrobním závodě či v servisních organizacích se smluvním závazkem na provádění servisních prací. Proávající ručí za kvalitu a termínový průběh servisních služeb, ať jsou poskytovány výrobním závodem nebo smluvním partnerem. Proávající zajistí dopravu servisovaného zboží na vlastní náklady, pokud je servisní místo nebo výrobní prostor prodávajícího ve vzdálenosti více jak 50 km od místa dislokace zboží.
2. Seznam organizací poskytujících servis podle této smlouvy je uveden v příloze č. 2 této smlouvy.
3. Proávající se zavazuje, během záruční doby, **zajistit veškeré záruční, garanční prohlídky, pravidelné servisní kontroly stanovené a v rozsahu předepsaném výrobcem** (včetně revizí a úkonů majících vliv na uznání záruky) podvozku, nástavby a požárního příslušenství na své náklady. Náhradní díly, provozní kapaliny a ostatní služby, které budou nad rámec záručních a garančních prohlídek budou hrazeny kupujícím zvlášť. Proávající zajistí dopravu na vlastní náklady, pokud je servisní místo nebo výrobní prostor prodávajícího ve vzdálenosti více jak 50 km od místa dislokace zboží.
4. Proávající se zavazuje, po dobu záruky, uvedené v čl. 7. této smlouvy, provádět drobné opravy přímo u kupujícího.
5. Reklamacce, které nemohou být odstraněny opravou, budou řešeny výměnným způsobem vadného dílu za díl nový na náklady prodávajícího.
6. Proávající se zavazuje dodávat kupujícímu náhradní díly na zboží po dobu 10 let ode dne ukončení výroby daného typu.
7. Proávající opravňuje proškolené pracovníky kupujícího k provádění oprav, jako jsou:
  - a) výměna poškozených dílů,
  - b) drobné opravy laku.

### **Článek 9. Povinnost mlčenlivosti**

1. Proávající se zavazuje zachovávat ve vztahu ke třetím osobám mlčenlivost o informacích, které při plnění této smlouvy získá od kupujícího či jeho zaměstnancích a spolupracovnících a nesmí je zpřístupnit bez písemného souhlasu kupujícího žádné třetí osobě ani je použít v rozporu s účelem této smlouvy, ledaže se jedná:
  - a) informace, které jsou veřejně přístupné, nebo
  - b) případ, kdy je zpřístupnění informace vyžadováno zákonem nebo závazným rozhodnutím oprávněného orgánu.
2. Proávající je povinen zavázat povinností mlčenlivosti podle odstavce 1 tohoto článku všechny osoby, které se budou podílet na dodání zboží kupujícímu dle této smlouvy.

3. Za porušení povinnosti mlčenlivosti osobami, které se budou podílet na dodání zboží dle této smlouvy, odpovídá prodávající, jako by povinnost porušil sám.
4. Povinnost mlčenlivosti trvá i po skončení účinnosti této smlouvy.
5. Veškerá komunikace mezi smluvními stranami bude probíhat prostřednictvím osob oprávněných jednat jménem smluvních stran, kontaktních osob, popř. jimi pověřených pracovníků.

### **Článek 10. Smluvní pokuty a odstoupení od smlouvy**

1. V případě nedodržení termínu dodání a předání zboží podle čl. 4. odst. 1 této smlouvy ze strany prodávajícího, v případě nepřevzetí zboží ze strany kupujícího z důvodů vad zboží nebo v případě prodlení prodávajícího s odstraněním vad zboží (dle čl. 7. této smlouvy) je prodávající povinen uhradit kupujícímu smluvní pokutu ve výši 5 000,- Kč (slovy: pět tisíc korun českých) za každý, byť i započatý kalendářní den prodlení.
2. Jestliže prodávající poruší jakoukoli povinnost podle čl. 9. této smlouvy a nezajistí dodávky náhradních dílů dle čl. 8. odst. 6 smlouvy, zavazuje se prodávající uhradit kupujícímu smluvní pokutu ve výši 50 000,- Kč (slovy: padesát tisíc korun českých) za každé jednotlivé porušení povinnosti.
3. V případě prodlení kupujícího s úhradou daňového dokladu (faktury) je prodávající oprávněn účtovat úrok z prodlení za splnění podmínky podle § 1968 ve výši podle § 1970 občanského zákoníku.
4. Smluvní pokutu a úrok z prodlení vyúčtuje oprávněná strana straně povinné vystavením sankční faktury. Pro smluvní pokutu a úrok z prodlení se stanovuje doba splatnosti čtrnáct kalendářních dnů ode dne jejich doručení druhé straně.
5. Zaplacením smluvní pokuty a úroku z prodlení není dotčen nárok smluvních stran na náhradu škody nebo odškodnění v plné výši ani povinnost prodávajícího řádně dodat zboží.
6. Za podstatné porušení smlouvy prodávajícím, které zakládá právo kupujícího na odstoupení od smlouvy, se považuje zejména:
  - a) prodlení prodávajícího s dodáním zboží o více než dvacet kalendářních dnů,
  - b) prodlení při odstranění vad zboží ve lhůtě stanovené podle čl. 7. této smlouvy o více než sedm kalendářních dnů,
  - c) porušení jakékoli povinnosti prodávajícího podle čl. 9. smlouvy,
  - d) postup prodávajícího při dodání zboží v rozporu s pokyny kupujícího.
7. Kupující je dále oprávněn od smlouvy odstoupit v případě, že:
  - a) vůči majetku prodávajícího probíhá insolvenční řízení, v němž bylo vydáno rozhodnutí o úpadku, pokud to právní předpisy umožňují,
  - b) insolvenční návrh na prodávajícího byl zamítnut proto, že majetek prodávajícího nepostačuje k úhradě nákladů insolvenčního řízení,
  - c) prodávající vstoupí do likvidace,
  - d) uvedený účet v čl. 1 smlouvy není veden v registru plátců DPH.
8. Prodávající je oprávněn od smlouvy odstoupit v případě, že:
  - a) kupující bude v prodlení s úhradou svých peněžitých závazků vyplývajících ze smlouvy po dobu delší než šedesát kalendářních dnů,
  - b) pokud kupující nezajistí podmínky pro řádné předání plnění a tuto skutečnost po upozornění nenapraví ani v přiměřené lhůtě.
9. Účinky každého odstoupení od smlouvy nastávají okamžikem doručení písemného projevu vůle odstoupit od této smlouvy druhé smluvní straně. Odstoupení od smlouvy se nedotýká zejména nároku na náhradu škody, smluvní pokuty a povinnosti mlčenlivosti.



## **Článek 11. Ostatní ujednání**

1. Smluvní strany jsou povinny bez zbytečného odkladu oznámit druhé smluvní straně změnu údajů uvedených v čl. 1 této smlouvy.

Kontaktní osobou zástupce kupujícího je: [REDACTED] tel.: [REDACTED]

Kontaktní osobou prodávajícího je: [REDACTED]

2. Proávající není bez předchozího písemného souhlasu kupujícího oprávněn postoupit práva a povinnosti z jednotlivých smluv na třetí osobu.
3. Proávající je ve smyslu ustanovení § 2 písm. e) zákona č. 320/2001 Sb., o finanční kontrole ve veřejné správě a o změně některých zákonů (zákon o finanční kontrole), osobou povinnou spolupůsobit při výkonu finanční kontroly prováděné v souvislosti s úhradou zboží nebo služeb z veřejných výdajů.
4. Proávající je povinen archivovat originální vyhotovení smlouvy včetně jejích dodatků, originály účetních dokladů a dalších dokladů vztahujících se k realizaci předmětu této smlouvy po dobu 10 let od zániku této smlouvy. Po tuto dobu je prodávající povinen umožnit osobám oprávněným k výkonu kontroly projektu provést kontrolu dokladů souvisejících s plněním této smlouvy.
5. Proávající je povinen upozornit bez zbytečného odkladu kupujícího písemně na existující či hrozící střet zájmů, co střet zájmů vznikne nebo vyjde najevo, pokud prodávající i při vynaložení veškeré odborné péče nemohl střet zájmů zjistit před uzavřením této smlouvy.
6. Proávající bez jakýchkoliv výhrad souhlasí se zveřejněním své identifikace a dalších údajů uvedených ve smlouvě včetně ceny zboží a prohlašuje, že skutečnosti ve smlouvě uvedené nepovažuje za obchodní tajemství ve smyslu příslušných ustanovení právních předpisů.

## **Článek 12. Závěrečná ustanovení**

1. Tato smlouva nabývá platnosti dnem podpisu smluvních stran a podle § 6 odst. 1 zákona č. 340/2015 Sb., o zvláštních podmínkách účinnosti některých smluv, uveřejňování těchto smluv a o registru smluv, ve znění pozdějších předpisů (dále jen „zákon o registru smluv“), účinnosti dnem uveřejnění prostřednictvím registru smluv.
2. V souladu se zákonem o registru smluv, se strany dohodly, že kupující zašle tuto smlouvu správci registru smluv k uveřejnění ve lhůtě, stanovené tímto zákonem a o nabytí účinnosti této smlouvy písemně vyrozumí prodávajícího. Smluvní strany uzavírají tuto smlouvu v souladu se zákonem č. 110/2019 Sb., o zpracování osobních údajů, a podle Nařízení Evropského parlamentu a Rady (EU) 2016/679 ze dne 27. dubna 2016 o ochraně fyzických osob v souvislosti se zpracováním osobních údajů a o volném pohybu těchto údajů a o zrušení směrnice 95/46/ES (obecné nařízení o ochraně osobních údajů). Osobní údaje stran před odesláním budou anonymizovány v souladu se zákonem č. 110/2019 Sb., o zpracování osobních údajů.
3. Vztahy touto smlouvou neupravené se řídí primárně ustanoveními centrální smlouvy a platným českým právním řádem zejména § 2079 a násl. zákona č. 89/2012 Sb., ObčZ a kogentními normami reglementující smluvní vztah a dopadající na jeho předmět.
4. Smluvní strany vylučují aplikaci ustanovení § 557 občanského zákoníku na tuto smlouvu.
5. Smluvní strany se dohodly, že prodávající přebírá podle § 1765 občanského zákoníku riziko změny okolností pouze v souvislosti s cenou za poskytnuté plnění.
6. Smluvní strany se dohodly na uplatnění ustanovení § 576 občanského zákoníku, při posuzování vlivu nicotnosti (vady) této smlouvy na ostatní ustanovení.



7. Právo kupujícího vyplývající z této smlouvy či jejího porušení se promlčují ve lhůtě deseti (10) let ode dne, kdy právo mohlo být uplatněno poprvé.
8. V případě uzavření smlouvy ve dvojjazyčném znění je rozhodné znění v českém jazyce. Veškerá komunikace smluvních stran bude probíhat v českém jazyce.
9. Tuto smlouvu lze měnit, doplňovat či zrušit pouze dohodou smluvních stran, a to písemnými dodatky číslovanými vzestupnou řadou; jiná ujednání jsou neplatná.
10. Smluvní strany se zavazují, že veškeré spory vzniklé v souvislosti s realizací smlouvy budou řešeny smírnou cestou – dohodou. Nedojde-li k dohodě, bude spor projednán před příslušným českým soudem podle platného českého právního řádu.
11. Veškerá korespondence mezi smluvními stranami, včetně jejich prohlášení, je bez vlivu na sjednaný obsah práv a povinností smluvních stran dle této smlouvy, není-li ve smlouvě stanoveno jinak.
12. Tato smlouva je vyhotovena v elektronické podobě. Smluvní strana podepisující tuto smlouvu jako druhá v pořadí je povinna prokazatelně doručit podepsanou smlouvu druhé smluvní straně a centrálnímu zadavateli.
13. Každá ze smluvních stran prohlašuje, že tuto smlouvu uzavírá svobodně a vážně, že považuje obsah této smlouvy za určitý a srozumitelný a že jsou jí známy veškeré skutečnosti, jež jsou pro uzavření této smlouvy rozhodující, na důkaz čehož připojují smluvní strany k této smlouvě své podpisy.
14. Tato smlouva obsahuje 10 stran a její nedílnou součástí jsou přílohy:  
Příloha č. 1 – Podrobný popis zboží – 17 stran (dle přílohy č.1 centrální smlouvy)  
Příloha č. 2 – Servisní střediska – 1 strana (dle přílohy č.4 centrální smlouvy)  
Příloha č. 3 – Seznam dodaného požárního příslušenství s naceněním – 9 strany (dle přílohy č.2 centrální smlouvy)

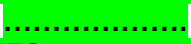
V Poličce dne 14.11.2020

Za prodávajícího:

.....  


V ..... dne .....

Za kupujícího:

.....  
  
ředitel HZS .....

## Servisní střediska

Záruční i pozáruční servis na nástavbu je zajišťován **oddělením OTS** THT Polička, s.r.o.

### Mobilní servis:



### Servisní středisko:

THT Polička, s.r.o.

Starohradská 316, 572 01 Polička, Česká republika



THT Polička, s.r.o. dále zajišťuje záruční a pozáruční servis na podvozek prostřednictvím servisní sítě TATRA v ČR, která je k dispozici v regionu konkrétního uživatele CAS, popřípadě servisního střediska, které si zvolí uživatel sám.



## Seznam autorizovaných servisů TATRA TRUCKS a.s. Česká republika – vozidla T815

Autorizovaný servis	Ulice	PSČ	Sídlo dealera
AB AUTOBOSS s.r.o.	Dukelská 13	737 01	Český Těšín
aSERVIS spol. s r.o.	Politických vězňů 1964	274 51	Slaný
AUTO HELUS s.r.o.	Chebská 53	356 33	Sokolov
AUTO TRANS spol. s r.o.	Konecchlumská 513	506 01	Jičín
AUTODÍLY ŠPINDLER HOLDING, a.s.	Nový Svět 36	400 07	Ústí nad Labem
AUTOKOM, spol. s r. o.	Tečovice 342	763 02	Zlín
AUTOTYP H+S s.r.o.	Dobronická 1021	148 25	Praha 4 -Kunratice
Master Truck s.r.o.	Nádražní 640	250 64	Měšice u Prahy
NAPA TRUCKS spol. s r.o.	Semtín 100	533 53	Pardubice
PARMA servis s.r.o.	Hlinská 694/ 2b	370 01	České Budějovice
PARTNER – IPEX s.r.o.	Dolní 9	744 01	Frenštát pod Radhoštěm
PAS Zábřeh na Moravě, a. s.	U Dráhy 828/8	789 13	Zábřeh
PAŠEK Autoservis s.r.o.	Rybnice 155	331 51	Kaznějov
P & L, spol. s r.o.	Třebíčská 74	594 01	Velké Meziříčí
REVITRANS, a.s.	Areál doly Nástup	432 01	Tušimice
SERVISCENTRUM VYSOČINA s.r.o.	Kosovská 457/10	586 01	Jihlava
TALOSA, s.r.o.	Starý Jičín – Jičina	741 01	Starý Jičín
TRUCK TRADE	Evropská 677	664 42	Modřice
TRUCK TRADE	Pavelkova 6	779 00	Olomouc
ZÁKAZNICKÉ CENTRUM TATRA TRUCKS a. s.	Areál Tatry 1450/1	742 21	Kopřivnice
ZLINER s.r.o.	tř. Tomáše Bati 283	761 12	Zlín

Seznam je platný pro rok 2020.

Aktuální seznam všech autorizovaných servisů a kontaktů je na [www.tatra.cz](http://www.tatra.cz)