

Kupní smlouva

uzavřená dle ustanovení § 2079 a násl. zákona č. 89/2012 Sb., občanský zákoník, ve znění pozdějších předpisů (dále jen „Občanský zákoník“)

(dále jen „Smlouva“)

Smluvní strany:

1. Fakultní nemocnice Bulovka

sídlo: Budínova 67/2, 180 81 Praha 8
IČO: 00064211
DIČ: CZ00064211
zastoupená: Mgr. Jan Kvaček, ředitel nemocnice
bankovní spojení: Česká národní banka
číslo účtu: xxx
datová schránka: n9hiezm

(dále jen „Kupující“)

a

2. bamed s.r.o.

zapsaná: v OR u Krajského soudu v Českých Budějovicích, oddíl C, vložka 5039
sídlo: Litvínovice 32, 370 01 Litvínovice
zastoupená: Jiřím Bártou, jednatelem
IČO: 62525638
DIČ: CZ62525638
bankovní spojení: Československá obchodní banka, a.s.
č. účtu: xxx
datová schránka: 2gizu9w

(dále jen „Prodávající“)

(Kupující a Proávající společně jako „smluvní strany“ nebo jednotlivě jako „smluvní strana“)

Článek I.

Předmět Smlouvy a její účel

1. Předmětem plnění dle této Smlouvy je realizace předmětu veřejné zakázky malého rozsahu na dodávku 2 ks rotačního mikrotomu a 2 ks sáňkového mikrotomu pro práci s parafinovými bloky pro patologicko-anatomické oddělení Kupujícího, jehož specifikaci předmětu plnění dokládá Proávající v příloze č. 1 této Smlouvy a prohlašuje, že vyhovuje specifikaci veřejné zakázky malého rozsahu na dodávku s názvem „**Rotační a sáňkové mikrotomy**“ (dále souhrnně jen „zboží“ nebo jednotlivě též jako „přístroj/e“). Součástí plnění a kupní ceny je rovněž instalace a provedení validace a revize po dobu trvání záruky zboží.
2. Proávající je povinen dodat Kupujícímu zboží v množství, druhu a technické specifikaci sjednané v této Smlouvě, resp. její příloze č. 1 a Kupující je povinen zboží řádně dodané bez vad převzít a zaplatit za něj Proávajícímu dohodnutou kupní cenu dle článku II. Smlouvy, způsobem dle čl. IV. Smlouvy a za podmínek ve Smlouvě dále stanovených.
3. Součástí dodání zboží je záruční list, doklad o shodě s EN normami (prohlášení o shodě), dále návod k použití a údržbě v ČJ 1x na CD + 1x v tištěné podobě ke každému dodanému přístroji. Součástí dodávky je rovněž výškolení vybraného personálu (2-3 osoby) Kupujícího k provádění instruktáží ostatních zaměstnanců pro obsluhu a běžnou údržbu zboží osobou Proávajícího autorizovanou výrobcem pro dodávaný typ přístroje, při jehož ukončení bude vyhotoven písemný protokol o instruktáži obsluhy a dále protokolární vyzkoušení každého jednotlivého přístroje spočívající v prověření všech funkcí přístroje.
4. Proávající prohlašuje, že je: distributorem zboží.

5. Prodávající prohlašuje, že je výlučným vlastníkem prodáváného zboží, resp. že tohoto vlastnictví nabude nejpozději před zahájením dodávky zboží Kupujícím.
6. Prodávající dále prohlašuje, že zboží dodané dle této Smlouvy bude nové a nepoužívané. Dodávka již použitého, repasovaného, modernizovaného zboží se považuje za podstatné porušení Smlouvy.

Článek II. Kupní cena

1. Kupní cena zboží uvedeného v článku I. této Smlouvy byla dohodnuta ve výši:

857.457,90 Kč bez DPH

180.066,16 Kč DPH 21 %

1.037.524,06 Kč včetně DPH 21%

2. Kupní cena bez DPH včetně instalace je konečná, její výpočet je uveden v **příloze č. 2** Smlouvy. Kupní cenu v Kč včetně DPH je možné překročit pouze tehdy, dojde-li po uzavření této Smlouvy v době do dodání zboží ke změně právních předpisů upravujících sazbu DPH náležející k předmětu této Smlouvy. Za správnost výpočtu DPH odpovídá Prodávající.
3. Kupní cena pokrývá veškeré náklady Prodávajícího spojené s dodávkou a instalací předmětu této Smlouvy, včetně nákladů na dopravu až do dodací adresy Kupujícího, vč. poplatků, pojištění atd. Kupní cena zahrnuje také náklady Prodávajícího související s dodávkou, zejména náklady na zprovoznění a předvedení zboží Kupujícímu, na zaškolení Kupujícího, na záruční plnění a na validace a revize zboží, které jsou po dobu záruky zahrnuty v ceně dodávky.
4. Kupující se stává vlastníkem zboží po předání a převzetí zboží bez vad písemným protokolem.

Článek III. Dodací podmínky

1. Smluvní strany se dohodly, že Prodávající zboží uvedené v čl. I. této Smlouvy dodá Kupujícímu ve lhůtě **do 8 týdnů** ode dne nabytí účinnosti této Smlouvy. Smluvní strany se dohodly, že o konkrétním datu dodání zboží Prodávající vyrozumí stranu Kupující, nejpozději 5 pracovních dnů předem, a to e-mailem zaslaným na adresu oprávněné osoby Kupující uvedené v odst. 6 tohoto čl. Smlouvy.
2. Prodávající dodá zboží tak, že zboží vybalí, zkompletuje a nainstaluje na konkrétním místě, určeném Kupujícím na dodací adrese zboží uvedené v odst. 5, níže, současně zajistí provedení instruktáže zaměstnanců Kupujícího pro obsluhu a běžnou údržbu přístroje osobou Prodávajícího autorizovanou výrobcem přístroje, v počtu účastníků dle potřeb Kupujícího. Prodávající současně Kupujícímu předá k přístroji prohlášení o shodě vyžadované zákonem č. 22/1997 Sb., o technických požadavcích na výrobky, a dále záruční list, návod na používání a údržbu a protokol o instruktáži zaměstnanců Kupujícího.
3. O úspěšném provedení zkoušek funkčnosti a uvedení zboží do provozu bez vad Prodávající sepíše ve lhůtě do 1 pracovního dne od dodávky na místě písemný „*protokol o uvedení zboží do provozu bez vad*“, který bude také potvrzovat splnění všech uvedených povinností uvedených v předchozím odstavci tohoto článku Smlouvy a předá jej odpovědnému zaměstnanci Kupujícího k potvrzení skutečností v něm uvedených.
4. Řádné dodání zboží potvrdí Prodávajícímu odpovědný zaměstnanec Kupujícího podpisem dodacího listu, jehož přílohou bude ze strany Prodávajícího potvrzený *protokol o uvedení zboží do provozu bez vad*, a to nejpozději do 1 pracovního dne od předložení těchto dokumentů, čímž dojde ke splnění závazku Prodávajícího dodat zboží Kupujícímu
5. Odpad, vzniklý při dodání zboží na místě je Prodávající povinen na své náklady odstranit.
6. **Místo plnění je:** Fakultní nemocnice Bulovka, Budínova 67/2, 180 81 Praha 8, budova č. 17, patologicko – anatomické oddělení. Pověřeným přejímajícím odpovědným zaměstnancem je:
Jméno: xxx tel.: xxx e-mail: xxxx, funkce: metrolog.
7. Kupující není povinen převzít zboží, které trpí jakýmkoliv vadami, zejména pokud neodpovídá specifikaci a/nebo nesplňuje některý z požadavků na zboží dle této Smlouvy, není funkční a/nebo se zbožím nebyla dodána požadovaná dokumentace.

8. V případě, že Kupující odmítne z kteréhokoliv důvodu uvedeného v předchozím odstavci tohoto článku určité zboží převzít, je Prodávající povinen dodat straně Kupující bezvadné a plně funkční zboží, splňující veškeré parametry specifikované v této Smlouvě nejpozději v dodatečně lhůtě 5 pracovních dnů počínající dnem následujícím po příslušném termínu dodání. Ustanovení odstavce 4. v tomto případě platí obdobně.
9. Nebezpečí škody na zboží přechází na Kupujícího převzetím, ke kterému dojde podpisem dodacího listu a protokolu o uvedení zboží do provozu bez vad, potvrzujícím převzetí zboží.
10. Pro řádnou funkci zboží je nutné provádět pravidelné odborné prohlídky a odbornou údržbu přístroje (bezpečnostně technické kontroly) pravidelné validace a revize, jejichž cena je zahrnuta v kupní ceně zboží, které provádí Prodávající v rámci záručního servisu, jehož rozsah a podmínky jsou uvedeny v čl. V. této Smlouvy.

Článek IV.

Platební podmínky

1. Prodávající po dodání zboží vystaví daňový doklad ve lhůtě do 14 dnů ode dne zdanitelného plnění, kterým je den předání zboží dodacím listem, obsahujícím protokol o uvedení zboží do provozu bez vad a který bude obsahovat údaje o Kupujícím tak, jak jsou uvedeny v záhlaví a v článku III. této Smlouvy, jakož i všechny zákonné náležitosti.
2. Kupující uhradí kupní cenu dle daňového dokladu Prodávajícího, vystaveného v souladu s odst. 1 tohoto článku Smlouvy do 60 dnů ode dne vystavení a doručení faktury.
3. Daňový doklad musí obsahovat veškeré náležitosti stanovené právními předpisy a bude splatný v souladu s podmínkami uvedenými v tomto článku Smlouvy, a to bezhotovostním převodem v Kč na bankovní účet Prodávajícího uvedený v záhlaví této Smlouvy. Přílohou vystaveného daňového dokladu musí být kopie dodacího listu a obsahujícího protokol o uvedení přístroje do provozu bez vad.
4. Nebude-li příslušný daňový doklad obsahovat veškeré zákonné náležitosti, je Kupující oprávněn vrátit ho Prodávajícímu a vyžadovat jeho doplnění. Nová 60denní lhůta splatnosti faktury v tomto případě začíná běžet znovu od začátku ode dne, kdy Prodávající doručí doplněný nebo opravený daňový doklad Kupujícímu.
5. Pro úhradu nákladů vynaložených Prodávajícím za poskytnutí servisních úkonů nespádajících pod záruční servis (bližší viz čl. V. odst. 6 a příloha č. 3b Smlouvy) se přiměřeně použijí ustanovení odst. 2 - 4 tohoto článku Smlouvy. Za den zdanitelného plnění se považuje den předání řádně opraveného zboží Prodávajícím Kupujícímu.

Článek V.

Odpovědnost za vady, záruka

1. Prodávající garantuje, že dodané zboží bude mít po celou záruční dobu požadované vlastnosti a jakost. Prodávající odpovídá za vady přístroje, které se projeví při jeho předání a dále za vady, které se projeví v průběhu záruční doby, kterými je odchylka/odchylky od funkčnosti či parametrů zboží, deklarovaných v dokladech ke zboží nebo v této Smlouvě. Tato vada se v každém jednotlivém případě považuje za porušení povinností Prodávajícího uvedených v čl. I. a v čl. III., odst. 2. Smlouvy. Prodávající neodpovídá za vady, které byly způsobeny nevhodným a neodborným používáním v rozporu s návodem k používání, což Prodávající musí Kupujícímu prokázat.
2. Jde-li o vadu přístroje, pro kterou některá jeho deklarovaná funkcionalita nefunguje, i částečně, či pro kterou nelze přístroj použít k jeho účelu, jde o porušení Smlouvy podstatným způsobem. V ostatních případech vad jde o nepodstatné porušení Smlouvy.
3. Záruční doba zboží činí **minimálně 48 měsíců**, nestanoví-li Prodávající záruční dobu delší, a to ode dne dodání zboží; na nezáruční opravy zboží či jeho oddělitelné části, provedené v době posledních pěti měsíců běhu záruky, Prodávající poskytuje Kupujícímu záruku v délce 6 měsíců (dále jen „záruka“).
4. Kupující zjištěné vady zboží reklamuje v záruční době písemně (emailem) bez zbytečného odkladu, nejpozději do 3 dnů od zjištění vady, na níže uvedené emailové spojení Prodávajícího. V reklamaci vždy vadu zboží či její projev popíše, uvede požadovaný způsob odstranění vady a připojí kontaktní spojení na osobu, která bude pro odstranění vady poskytovat Prodávajícímu součinnost.
5. Prodávající se zavazuje písemně potvrdit dojití reklamace bez zbytečného odkladu, nejpozději do 24 hodin od dojití reklamace. Písemná forma je splněna i e-mailovou komunikací odpovědných zástupců smluvních stran.

6. Pokud Prodávající prokáže Kupujícímu, že za reklamovanou vadu zboží v záruce odpovídá Kupující, a Kupující bude trvat na jejím odstranění, Prodávající ji odstraní (nezáruční oprava). Způsob poskytování servisních úkonů nespádajících pod záruční servis je uveden v příloze č. 3b Smlouvy. Pro tyto případy je Prodávající oprávněn požadovat úhradu všech nákladů spojených s odstraněním této vady a Kupující je povinen tyto Prodávajícím vynaložené náklady uhradit, a to s přihlédnutím k cenovým ujednáním obsaženým v příloze č. 3b této Smlouvy.
7. Prodávající se zavazuje provádět u Kupujícího servis přístrojů pouze osobami autorizovanými výrobcem. Po dobu záruky přístroje zajišťuje servis přístrojů Prodávající vlastními silami, na adrese: bamed s.r.o., Litvínovice 32, 370 01 Litvínovice, tel.: xxx, e-mail: xxx.; za plnění závazků vyplývajících ze záručního servisu plně odpovídá Prodávající. Součástí záručního servisu jsou pravidelné validace a revize dle doporučení výrobce, v rozsahu dle přílohy č. 3a Smlouvy.
8. Servisní zásah bude zahájen na místě Kupujícího nejpozději do 48 hodin od oznámení závady (písemná reklamáce vady nebo požadavek na opravu) a závada bude odstraněna nejpozději do 48 hodin od zahájení servisního zásahu. Náklady na odstraňování záručních vad zboží nese Prodávající ze svého, a to včetně veškerých nákladů souvisejících s odstraněním záruční vady. Servisní zásah lze provádět pouze v pracovních dnech mezi 8 – 16 hodinou.
9. Prodávající garantuje dostupnost servisu přístroje včetně náhradních dílů po dobu běžnou pro tento typ přístroje, tedy nejméně 5 let od případného ukončení jeho produkční výroby výrobcem přístroje.
10. Prodávající prohlašuje, že disponuje platným pojištěním odpovědnosti za škody s pojistným plněním nejméně 500.000 Kč (slovy: pět set tisíc korun českých) a zavazuje se je udržovat v platnosti po dobu plnění Smlouvy a doby záruky přístroje. Kupující potvrzuje, že při podpisu převzal kopii platné pojistky.
11. Nároky z odpovědnosti za vady nejsou dotčeny nároky na náhradu škody nebo na uplatnění smluvní pokuty.

Článek VI. Sankce

1. V případě, že Prodávající nedodrží dodací lhůtu uvedenou v čl. III., odst. 1. této Smlouvy, je Prodávající povinen zaplatit Kupujícímu smluvní pokutu ve výši 100,- Kč (slovy: jedno sto korun českých), za každý i jen započatý den prodlení.
2. V případě, že Prodávající nedodrží lhůtu pro odstranění závady, uvedenou v čl. V., odst. 8. této Smlouvy, je povinen zaplatit Kupujícímu v každém jednotlivém případě smluvní pokutu ve výši 1.000,- Kč (slovy: jeden tisíc korun českých), za každý i jen započatý den prodlení.
3. V případě, že Kupující nedodrží lhůtu splatnosti, případně výši platby podle čl. II, odst. 1. nebo čl. IV., odst. 2. této Smlouvy, má Prodávající právo požadovat po Kupujícím zaplacení úroku z prodlení v zákonné výši z dlužné částky za každý den prodlení s tím, že zaplacené úroky z prodlení plně kryjí i náhradu škody Prodávajícího.
4. Smluvní pokuta a úroky z prodlení jsou splatné do 14 dnů ode dne jejich vyúčtování smluvní stranou.
5. Zaplacením smluvní pokuty není dotčeno právo na náhradu škody, vzniklé v důsledku porušení povinnosti zajištěné smluvní pokutou, stejně tak jako není dotčena povinnost příslušné smluvní strany splnit své závazky dle této Smlouvy.

Článek VII. Odstoupení od Smlouvy

1. Kupující má právo odstoupit od Smlouvy v případě porušení Smlouvy podstatným způsobem ze strany Prodávajícího, tzn. pokud:
 - a) Zboží dle této Smlouvy není dodáno v souladu s některým z ustanovení čl. I. Smlouvy, nebo nemá technické parametry uvedené v příloze č. 1 této Smlouvy, nebo pokud specifikace či technické parametry neodpovídají uživatelskému manuálu předaného současně se zbožím, nebo
 - b) Pokud se na zboží projeví vada, uvedená v čl. V., odst. 2., věta první nebo
 - c) Prodávající bude s dodáním zboží v prodlení o více než 1 měsíc, nebo
 - d) Prodávající nesplní závazek uvedený v čl. V., odst. 9. nebo odst. 10 Smlouvy.
2. Prodávající má právo odstoupit od této Smlouvy v případě porušení Smlouvy podstatným způsobem ze strany Kupujícího, tzn., pokud se Kupující dostane do prodlení se zaplacením kupní ceny či její splátky dle čl. IV. odst. 2. této Smlouvy delším než 2 měsíce.

3. V případě odstoupení od Smlouvy tato Smlouva zaniká od počátku, tzn., že smluvní strany jsou si povinny bez odkladu vrátit přijatá plnění, přičemž Kupující je povinen zajistit pověřeným zaměstnancům Prodávajícího přístup do prostor k předmětu Smlouvy a převzetí dodaného zboží, a to nikoli dříve, než bude Kupujícímu vrácena zaplacená kupní cena.
4. Ostatní nároky smluvních stran z titulu odstoupení od Smlouvy se řídí Občanským zákoníkem.
5. Smluvní strany se dohodly, že v případě odstoupení od Smlouvy zůstávají v platnosti ustanovení této Smlouvy uvedené v čl. VI., VII. a v čl. VIII., bodu 1. Smlouvy.

VIII. Ostatní ustanovení

1. Prodávající se zavazuje uchovávat v přísné důvěrnosti veškeré informace, dokumentaci a materiály dodané nebo přijaté v jakékoli formě nebo poskytnuté a dané Kupujícím k dispozici v souvislosti s plněním této Smlouvy.
2. Prodávající je oprávněn započíst jakoukoli svou pohledávku za Kupujícím, která mu vznikne na základě této Smlouvy a/nebo v souvislosti s ní, proti pohledávce Kupujícího za Prodávajícím pouze na základě a v rozsahu předchozího písemného souhlasu Kupujícího. Prodávající je oprávněn postoupit jakékoli své právo a/nebo jakoukoli svou pohledávku za Kupujícím, která mu vznikne na základě této Smlouvy a/nebo v souvislosti s ní, na třetí osobu rovněž pouze na základě a v rozsahu předchozího písemného souhlasu Kupujícího. Jakékoli započtení nebo postoupení, které bude učiněno v rozporu s tímto odstavcem, bude neplatné.
3. Kupující je oprávněn započíst svou pohledávku proti pohledávce Prodávajícího z této Smlouvy z důvodu:
 - e) prodlení Prodávajícího s plněním jeho povinností, nebo
 - f) škody způsobené Kupujícím, nebo
 - g) opakovaného neplnění povinností ze strany Prodávajícího, nebo
 - h) existence jakýchkoliv oprávněných finančních či jiných nároků Kupujícího vůči Prodávajícímu.
4. Prodávající je oprávněn plnit dodávku, nebo její část prostřednictvím poddodavatelů, avšak výlučně a pouze poddodavatelů uvedených v Poddodavatelském schématu v příloze č. 4 Smlouvy a zavazuje se, že poskytne Kupujícímu aktuální seznam poddodavatelů, vždy do tří dnů ode dne změny poddodavatele. V případě, že Prodávající nehodlá tuto Smlouvu plnit s pomocí poddodavatelů, předloží místo Poddodavatelského schéma čestné prohlášení, ve kterém tuto skutečnost taktéž uvede v příloze č. 4 Smlouvy.
5. Pokud některá lhůta, ujednání, podmínka nebo ustanovení této Smlouvy budou prohlášeny soudem za neplatné, neúčinné či nevymahatelné, zůstane zbytek ustanovení této Smlouvy v plné platnosti a účinnosti a nebude v žádném ohledu ovlivněn, narušen nebo zneplatněn; a strany se zavazují, že takové neplatné či nevymahatelné ustanovení Smlouvy nahradí jiným smluvním ujednáním odpovídajícím původnímu úmyslu smluvních stran, které bude platné, účinné a vymahatelné.
6. Doručování písemností dle této Smlouvy se děje vždy písemně buď proti potvrzení o osobním převzetí písemnosti, nebo doporučeným dopisem s dodejkou na adresu smluvní strany uvedené v záhlaví této Smlouvy nebo doručováním prostřednictvím datových schránek smluvních stran. Písemnost je doručena dnem osobního převzetí nebo dnem převzetí poštovní zásilky nebo dodáním do datové schránky druhé smluvní strany. Za poslední známou adresou smluvní strany se považuje adresa uvedená v záhlaví této Smlouvy příp. nová adresa, kterou smluvní strana druhé straně písemně oznámila.
7. Prodávající souhlasí se zveřejněním údajů uvedených ve Smlouvě v souladu se zák. č. 106/1999 Sb., o svobodném přístupu k informacím, a bere na vědomí, že Kupující uveřejní tuto Smlouvu v Registru smluv vyjma údajů fyzických osob smluvních stran ve Smlouvě uvedených.

IX. Závěrečná ustanovení

1. Jakákoliv změna v této Smlouvě musí být provedena písemně formou dodatku, podepsaného oběma smluvními stranami.
2. Právní vztahy touto Smlouvou blíže neupravené se řídí Občanským zákoníkem.
3. Tato Smlouva je vyhotovena ve dvou stejnopisech o stejné právní síle originálu, z nichž každá ze smluvních stran po jejím uzavření obdrží jedno vyhotovení.

4. Tato Smlouva nabývá platnosti dnem jejího podpisu v pořadí druhou podepisující se smluvní stranou a účinnosti nabývá dnem uveřejnění v registru smluv. Smluvní strany se dohodly, že uveřejnění této Smlouvy v registru smluv postupem podle zákona o registru smluv zajistí Kupující.
5. Zástupci smluvních stran prohlašují, že se s obsahem Smlouvy před jejím podpisem seznámili, a že s ní bezvýhradně souhlasí, na důkaz čehož připojují své vlastnoruční podpisy.
6. Nedílnou součástí Smlouvy jsou tyto přílohy:
 - Příloha č. 1 - Specifikace předmětu plnění
 - Příloha č. 2 - Výpočet kupní ceny
 - Příloha č. 3a - Podmínky záručního servisu
 - Příloha č. 3b - Podmínky poskytování servisních úkonů nespádajících pod záruční servis
 - Příloha č. 4 - Poddodavatelské schéma / Čestné prohlášení

V Praze dne: 6. 1. 2021

V Litvínovicích dne: 4. 1. 2021

.....
Mgr. Jan Kvaček
ředitel nemocnice
Nemocnice Na Bulovce

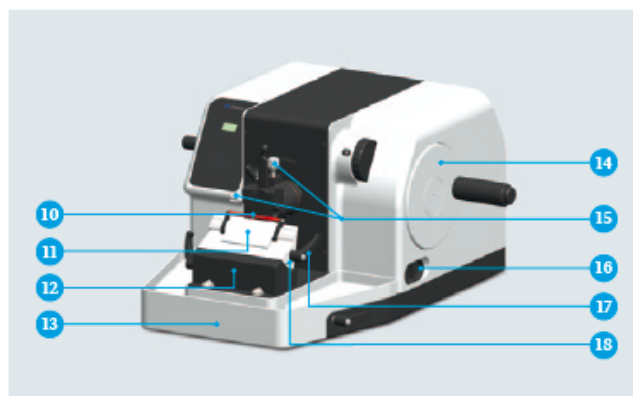
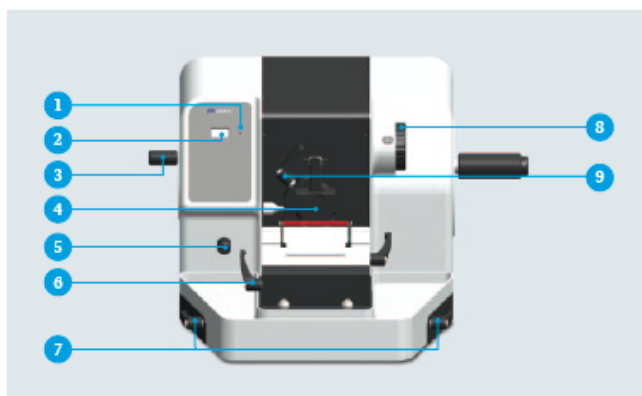
Kupující

.....
Jiří Bárta
jednatel společnosti
bamed s.r.o.

Prodávající

Rotační mikrotom pfm Rotary 3004 M

Popis



- 1 Resetovací tlačítko (počítadlo řezů)
- 2 Displej počítadla řezů
- 3 Klika hrubého posuvu
- 4 Držák kazet
- 5 Trimovací páčka

- 6 Aretační páčka nastavení úhlu žiletky
- 7 Aretační páčky pro držák žiletky
- 8 Nastavení tloušťky řezů
- 9 Aretační páčka pro orientaci bločku

- 10 Chránič prstů
- 11 Příkladná destička
- 12 Držák nožů
- 13 Odpadní vana
- 14 Ruční kolo pro krájení

- 15 Nastavovací šrouby orientace bločků
- 16 Aretace krájení
- 17 Páčka upnutí žiletky
- 18 Úhel nastavení nože

Detaily

- ▶ Ergonomický design
- ▶ Bezúdržbový pohybový mechanismus
- ▶ Lehce ovladatelný řezný pohyb
- ▶ Aretace v každé pozici
- ▶ Rychloupínací systém výměny kazet
- ▶ Jednoduchá orientace bloků
- ▶ Systém retrakce
- ▶ Trimovací zařízení
- ▶ Počítadlo řezů
- ▶ Chránič prstů
- ▶ Vana na odpadlé řezy
- ▶ Eloxovaný, snadno čistitelný povrch

Technická data

- ▶ **Hrubý posuv:** manuální - kolečkem
- ▶ **Jemný posuv:** manuální - kolečkem
- ▶ **Tloušťka řezů:** 0.5 - 60 μm
 - ▶ **Rozsah:** 0.5 - 10 μm - 0.5 μm / 10 - 20 μm
1 μm / 20 - 60 μm - 5 μm
- ▶ **Orientace materiálu:** 10° X/Y/Z
- ▶ **Retrakce:** 40 μm
- ▶ **Trimování:** Ve dvou krocích 10 μm a 20 μm
- ▶ **Rozměry (š/ h/ v) :** 450 x 530 x 275 mm
- ▶ **Horizontální rozsah:** 30 mm
- ▶ **Vertikální rozsah:** 70 mm
- ▶ **Hmotnost:** 38 kg

Sáňkový mikrotom SLIDE 4004 M

Pohled



- 1 Nastavení úhlu nože
- 2 Šrouby držáku nožů
- 3 Držák nožů
- 4 Ochrana prstů
- 5 Univerzální držák kazet
- 6 Ochranný kryt
- 7 Nastavení X / Y pro orientaci objektu
- 8 Upínací páka
- 9 Vana na odpadlé řezy
- 10 Nastavení tloušťky řezu
- 11 Ruční kolečko pro hrubé seřízení
- 12 Nastavovací páka
- 13 Tělo

Výhody

Přesný posun

Tloušťka řezu na ručním mikrotomu pfm Slide 4004 M lze nastavit buď ručně pomocí nastavovací páky, nebo automaticky pomocí automatického přísuvu tloušťky řezu. Hrubé posouvání se dosahuje pomocí ručního kola.

Technická data

- › Jemný posuv: Ručně nebo automaticky
- › Hrubý posuv: manuálně
- › Tloušťka řezů: 0.5 - 40 μm
- › Rozsah nastavení: 0.5 - 10 μm in 0.5 μm steps / 10 - 40 μm in 5 μm steps
- › Orientace vzorku: X- and Y-axes universal 8°, Z-axis up to 360° (S výjimkou svorek pro velké vzorky)
- › Vertikální / horizontální rozsah: 48 mm/180 mm
- › Maximální velikost vzorku:
 - › Univerzální kazetová svorka, standardní vložovací kazety
 - › Standardní svorka velká, velikost vzorku 45 x 60 mm
 - › Univerzální kazetová svorka velká, super mega kazety
- › Rozměry (š/h/h): 340 x 420 x 300 mm
- › Hmotnost: 22 kg

Dodavatel prohlašuje, že zcela splňuje požadované technické a uživatelské parametry.

V Litvínovicích dne: 4. 1. 2021

.....
Jiří Bárta, jednatel společnosti bamed s.r.o.

Příloha č. 2 - Výpočet kupní ceny

Název	Cena za ks bez DPH v Kč	Počet (ks)	Cena celkem bez DPH v Kč
ROTARY 3004 M rotační mikrotom	224.216,40	2	448.432,80
SLIDE 4004 M - sáňkový mikrotom	204.512,55	2	409.025,10

Celková cena bez DPH	857.457,90
DPH (21%)	180.066,16
Celková cena včetně DPH	1.037.524,06

Nabídková cena bez DPH musí být uvedena jako celková cena za úplnou realizaci kompletního předmětu VZMR v souladu se ZD (veškeré náklady za pořízení přístrojů, včetně dopravy do místa zadavatele, montáž a umístění zboží, instruktáž zaměstnanců zadavatele, validace a revize, záruční plnění atd.).

V Litvínovicích dne: 4. 1. 2021

Jiří Bárta, jednatel společnosti bamed s.r.o.

Příloha č. 3a - Podmínky záručního servisu

Záruční doba	Počet měsíců (min. 48)	48 měsíců
Záruční servis	Nástup na opravu do 48 hodin od oznámení závady (písemná reklamace vady nebo požadavek na opravu) a závada bude odstraněna nejpozději do 48 hodin od zahájení servisního zásahu. Záruční servis bude prováděn v pracovních dnech od 8:00 hod. do 16:00 hod.	
Pravidelné validace, a elektrické revize, na náklady dodavatele	Po dobu záruky vždy před uplynutím jednoho roku provozu přístroje (tzn. 2x), neurčí-li výrobce jinou lhůtu	Doporučená četnost PBTk 1 x 12 měsíců
Servisní organizace	Název, sídlo, kontaktní údaje (telefon, e-mail)	bamed s.r.o. Litvínovice 32, 370 01 Litvínovice Tel.: xxx Email: xxx

V Litvínovicích dne: 4. 1. 2021

.....
Jiří Bárta, jednatel společnosti bamed s.r.o.

Příloha č. 3b - Podmínky poskytování servisních úkonů nespádajících pod záruční servis

Příkladný výčet servisních úkonů nespádajících pod záruční servis	<ul style="list-style-type: none"> - závady a vady přístroje způsobené chybnou obsluhou v rozporu s návodem k použití, - neautorizovaný zásah do přístroje, - poškození přístroje způsobené vnějšími vlivy (vytopení, požár apod.), - poškození přístroje vlivem napětí v el. síti kupující apod. 	
Způsob jejich poskytování	Nástup na opravu do 48 hodin od oznámení závady (požadavek na opravu) a závada bude odstraněna nejpozději do 96 hodin od oznámení závady. Servisní úkony budou prováděny v pracovních dnech od 8:00 hod. do 16:00 hod.	
Cenová ujednání	Cena servisního zásahu (Kč bez DPH / hod.) V jednotkové ceně není zahrnuta cena dílů, jež je nutné použít při opětovném zprovoznění přístroje	580,00 Kč / hod
	Cestovné (Kč bez DPH / km)	11,90 Kč / km
Záruční doba poskytována na servisní úkony	Min. 6 měsíců	6 měsíců
Servisní organizace	Název, sídlo, kontaktní údaje (telefon, e-mail)	bamed s.r.o. Litvínovice 32, 370 01 Litvínovice Tel.: xxx Email: xxx

V Litvínovicích dne: 4. 1. 2021

.....
Jiří Bárta, jednatel společnosti bamed s.r.o.

Příloha č. 4 – Čestné prohlášení

Obchodní jméno: bamed s.r.o.

Sídlo: Litvínovice 32, 370 01 Litvínovice

Identifikační číslo: 62525638

Právní forma: Společnost s ručením omezeným,

Čestně prohlašuji jako statutární orgán (jednatel) výše uvedené společnosti, že:

Plnění Veřejné zakázky malého rozsahu „Rotační a sáňkové mikrotomy“ bude provedeno společností bamed s.r.o. bez poddodavatelů.

V Litvínovicích dne: 4. 1. 2021

.....
Jiří Bárta, jednatel společnosti bamed s.r.o.