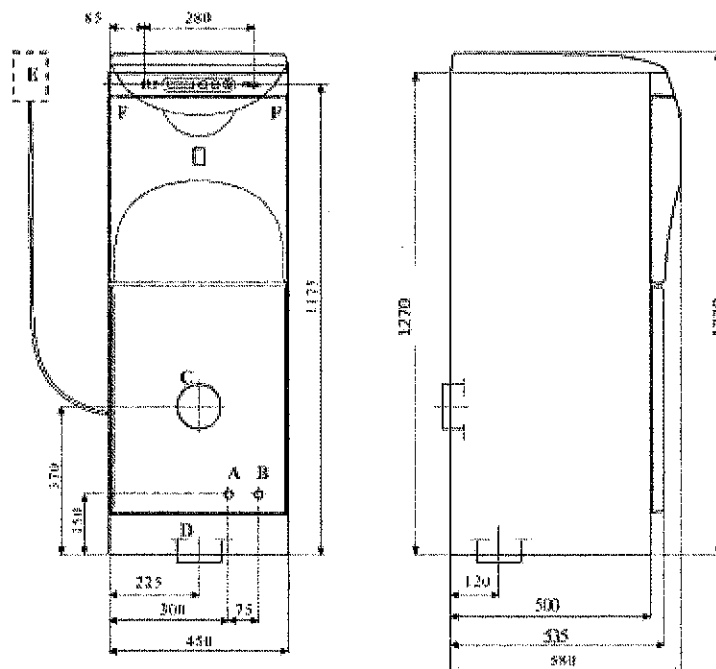


Př. č. 1 – Požadavky na stavební připravenost

### Nákres instalační připravenosti - myčka Tornado



- A. Teplá voda 15 mm ( 1/2" vnější) – přívod roháčkový (pračkový) ventil
- B. Studená voda 15 mm ( 1/2" vnější) – přívod roháčkový (pračkový) ventil
- C. Odpad P do zdi Ø 110 mm
- D. Odpad S do podlahy Ø 110 mm
- E. El. připojení, kabel 3 m
- F. Fixace myčky na zeď

Technická data	Tornado volně stojící		
Váha	100 kg	Připojení vody	
Šířka	450 mm	Studená voda	15 mm
Hloubka	580 mm	Tlak	1-8 bar
Výška	1320 mm	Průtok	>0,3 l/s
		Teplá voda 45 – 60°C	15 mm
Připojení odpadu	Ø 110 mm	Tlak	1-8 bar
Připojení el. proudu	230 V, 1N, 50 Hz, 1x16A, 3kW	Průtok	>0,3 l/s
Spotřeba energie	0,16 kWh/cyklus	Spotřeba vody	
Max. venk. teplota	40°C	Ekonomický program	11 l/cyklus
Hladina hluku	53 dB (A)	Normální program	18 l/cyklus
		Intenzivní program	25 l/cyklus