

Kupní smlouva

(dále jen „Smlouva“)

uzavřená podle § 2079 a násl. zákona č. 89/2012 Sb., občanského zákoníku, v platném znění

I. Smluvní strany

E.ON Energie, a.s.

Se sídlem: F. A. Gerstnera 2151/6, České Budějovice 7, 370 01 České Budějovice

IČ: 26078201

DIČ: CZ26078201

Bankovní spojení/číslo účtu: Komerční banka, a.s. / 27-9426110267/0100

Zapsaná v obchodním rejstříku vedeném u Krajského soudu v Českých Budějovicích, oddíl B, vložka 1390

Zastoupená: XXX

(dále jen „Prodávající“ či též „ECE“)

a

Vysoké učení technické v Brně

Se sídlem: Antonínská 548/1, 601 90 Brno – Veveří

Pro součást: **Fakulta strojního inženýrství**

Se sídlem: Technická 2896/2, 616 69 Brno (*adresa pro doručování*)

IČ: 00216305

DIČ: CZ00216305

Bankovní spojení/číslo účtu: Komerční banka, a.s. / 19-5121640277/0100

Zastoupená: Ing. Petrem Tesařem, tajemníkem fakulty

(dále jen „Kupující“ či také „Zákazník“)
(Společně též „smluvní strany“)

I. Předmět Smlouvy

- 1.1 Předmětem této Smlouvy je závazek Prodávajícího odevzdat Kupujícímu věc, která je předmětem koupě dle této Smlouvy a zároveň umožnit Kupujícímu nabýt vlastnické právo k této věci a tomu odpovídající závazek Kupujícího věc převzít a zaplatit za ní Prodávajícímu sjednanou kupní cenu.

II. Předmět koupě

- 2.1 Předmětem koupě se pro účely této Smlouvy rozumí 3 ks dobíjecí stanice E.ON Drive Wallbox, výrobce Alfen, typ Eve Single Pro 11 kW, s integrovaným kabelem (dále jen „dobíjecí stanice“ nebo „předmět koupě“). Bližší technická specifikace je uvedena v Příloze č. 1 této Smlouvy. Prodávající je povinen předat Kupujícímu spolu s předmětem koupě veškeré doklady vztahující se k předmětu koupě, které jsou pro jeho provoz nezbytné.
- 2.2 V rámci koupě nabíjecí stanice se Prodávající zavazuje:
- a) Dodat Kupujícímu dobíjecí stanici na adresu dodání, která je specifikována v čl. III. odst. 3.4 této Smlouvy
 - b) Dodat Kupujícímu podrobný manuál pro instalaci dobíjecí stanice.
- 2.3 Prodávající za podmínek stanovených v této Smlouvě prodává a převádí na Kupujícího vlastnické právo k předmětu koupě, a to bez jakýchkoli zatížení či práv sjednaných ve prospěch třetích osob a Kupující předmět koupě kupuje a přebírá do svého výlučného vlastnictví a zavazuje se za něj zaplatit kupní cenu ve výši a způsobem sjednaným v čl. IV. této Smlouvy.
- 2.4 Prodávající se zavazuje předat Kupujícímu veškeré doklady vztahující se k předmětu koupě a nutné k jeho řádnému užívání a sdělit Kupujícímu všechny informace o předmětu koupě, které má Prodávající k dispozici, a které jsou nutné pro řádné a bezpečné užívání předmětu koupě.

III. Doba a místo plnění

- 3.1 Prodávající se zavazuje dodat dobíjecí stanici ve lhůtě do 4 týdnů od podpisu této Smlouvy, a to v případě, že nenastanou okolnosti, jež nemůže Prodávající ovlivnit a nastaly v případě zásahu „Vyšší moci“.
- 3.2 „Vyšší mocí“ se rozumí jakákoli situace, která je nepředvídatelná a výjimečná a mimo kontrolu Prodávajícího a která brání Prodávajícímu ve splnění jeho povinností, která nebyla způsobena chybou nebo nedbalostí Prodávajícího. Prodávající se zavazuje, že jakýkoli případ „Vyšší moci“ oznámí neprodleně Kupujícímu.
- 3.3 Adresa pro dodání dobíjecí stanice je: Technická 2896/2, 616 69 Brno (Areál FSI VUT).
- 3.4 Dodání dobíjecí stanice včetně všech souvisejících dokladů proběhne na základě dodacího listu, který Kupující podepíše po doručení dobíjecí stanice. Za Kupujícího je oprávněn dodací list podepsat XXX.

IV.

Kupní cena a platební podmínky

- 4.1. Kupující se zavazuje uhradit Prodávajícímu kupní cenu ve výši 105 270,- Kč (slovy: sto pět tisíc dvě stě sedmdesát korun českých) zvýšenou o daň z přidané hodnoty podle platných právních předpisů.
- 4.2. V částce ve smyslu odst. 4.1 této Smlouvy jsou zahrnuty již všechny nutné a účelné náklady. Částka bude vyplacena na základě daňového dokladu (dále jen „Faktura“) vystaveného v souladu se zákonem č. 235/2004 Sb., o dani z přidané hodnoty, v platném znění, který bude vystaven a zaslán po předání a převzetí předmětu koupě e-mailem na adresu Kupujícího: XXX.
- 4.3. Podkladem pro vystavení Faktury je dodací list o předání předmětu koupě Kupujícímu, který je Kupující povinen podepsat poté, co si předmět koupě řádně převezme.
- 4.4. Kupující je povinen zaplatit částku uvedenou na Faktuře na účet Prodávajícího nejpozději do 30 dnů od data jejího vystavení.
- 4.5. Dnem zaplacení se rozumí den připsání zaplacené částky na účet Prodávajícího.
- 4.6. V případě, že Faktura nebude obsahovat všechny potřebné náležitosti nebo dojde k chybnému vyúčtování, je Kupující oprávněn ji vrátit Prodávajícímu k přepracování. V takovém případě je Prodávající povinen vystavit novou Fakturu se všemi náležitostmi a s novým datem splatnosti.
- 4.7. Pokud Kupující neuhradí částku uvedenou na Faktuře nebo její jakoukoliv část ve lhůtě splatnosti (lhůta splatnosti uvedena na Faktuře, minimálně však 30 dní), je Prodávající oprávněn účtovat Kupujícímu úrok z prodlení ve výši 0,05 % z dlužné částky za každý i jen započatý den prodlení s placením Faktury. Výslovně se sjednává, že ačkoliv je sjednán úrok z prodlení, má vedle toho Prodávající také právo na náhradu škody vzniklé nesplněním peněžitého dluhu.
- 4.8. Smluvní pokuta uložená dle předchozího odstavce tohoto článku je splatná do 10 dní od doručení vyúčtování smluvní pokuty Kupujícímu.

V.

Odpovědnost za vady, záruka

- 5.1. Dodá-li Prodávající Kupujícímu zboží, které zcela neodpovídá požadavkům dle této Smlouvy, má dodané zboží vady, a Kupující má v této souvislosti odpovídající práva z vadného plnění dle příslušných právních předpisů, zejména dle zákona č. 89/2012, občanský zákoník, ve znění pozdějších předpisů, a této Smlouvy. Prodávající se zavazuje dodávat pouze zboží zcela nové, nikdy nepoužité.
- 5.2. Prodávající poskytuje tímto Kupujícímu záruku za jakost Předmětu koupě dodaného dle této Smlouvy. Záruka dle předchozí věty trvá 24 měsíců od dodání Předmětu koupě. Prodávající ručí za vlastnosti Předmětu koupě umožňující jeho využití pro řádný a provozuschopný stav.
- 5.3. Záruční doba běží od předání předmětu koupě Kupujícímu, tzn. podepsáním dodacího listu, a to i za předpokladu, že Kupující dobíjecí stanici neuvedl do provozu.

- 5.4 Odhalí-li Kupující vadu předmětu koupě a chce-li uplatnit svá práva z vadného plnění, musí odhalenou vadu bez zbytečného odkladu oznámit Prodávajícímu. V oznámení vady je třeba popsat oznamovanou vadu nebo způsob, jakým se tato vada projevuje.
- 5.5 Kupující je povinen při zapojení dobíjecí stanice postupovat dle dodaného manuálu pro instalaci dobíjecí stanice (v příloze č. 2 této Smlouvy). V případě, že Kupující nebude postupovat dle dodaného manuálu pro instalaci, nenese Prodávající odpovědnost za případně vzniklou škodu. Stejně tak nenese Prodávající žádnou odpovědnost v případě vzniku škody v důsledku chybného zapojení či chybně zhotovené přípojky pro dobíjecí stanici ze strany Kupujícího.
- 5.6 Prodávající rovněž neodpovídá za vady vzniklé v důsledku neodborného zásahu či neodborného užívání ze strany Kupujícího či zásahu třetích osob (uživatelů). Pokyny pro užívání a udržování dobíjecí stanice jsou součástí manuálu, který tvoří Přílohu č. 2 Instalační manuál této Smlouvy.

VI. Kontaktní osoby

Jakákoli komunikace dle této Smlouvy bude uskutečňována elektronickou poštou nebo písemně následujícím osobám, oprávněným jednat za smluvní strany, vyjma kontaktní adresy pro vystavení daňového dokladu:

Prodávající:

ve věcech smluvních: XXX,

ve věcech technických: XXX,

E.ON Energie, a.s., F. A. Gerstnera 2151/6, České Budějovice 7, 370 01 České Budějovice

Kupující:

ve věcech smluvních: XXX,

ve věcech technických: XXX

Fakulta strojního inženýrství Vysokého učení technického v Brně, Technická 2896/2, 616 69 Brno.

VII. Společná a závěrečná ustanovení

- 7.1 Smluvní strany potvrzují, že jsou si vědomy, že se na tuto Smlouvu vztahuje povinnost jejího uveřejnění dle zákona č. 340/2015 Sb., o registru smluv, v platném znění. Uveřejnění Smlouvy zajišťuje Kupující.
- 7.2 Tato Smlouva je platná okamžikem podpisu oběma Smluvními stranami a účinná okamžikem jejího zveřejnění v registru smluv dle předchozího odstavce.
- 7.3 Práva a povinnosti smluvních stran v této Smlouvě výslovně neupravená se řídí příslušnými ustanoveními zákona č. 89/2012 Sb., občanský zákoník, ve znění pozdějších předpisů.
- 7.4 Veškeré změny a doplňky této Smlouvy musí být učiněny písemně, formou postupně číslovaných dodatků podepsaných všemi Smluvními stranami.

- 7.5 Tato Smlouva je vyhotovena ve dvou vyhotoveních, přičemž každá Smluvní strana obdrží po jednom vyhotovení.
- 7.6 Ve smyslu ustanovení § 89 a zákona č. 99/1963 Sb., občanského soudního řádu, v platném znění se Smluvní strany dohodly, že pro řešení jakýchkoli sporů vznikajících z této Smlouvy nebo v souvislosti s ní, bude místně příslušný Okresní soud v Českých Budějovicích, popřípadě Krajský soud v Českých Budějovicích.
- 7.7 Pokud se z jakéhokoli důvodu stane neplatným, nevymahatelným, neúčinným nebo zdánlivým kterékoli ustanovení této smlouvy, nebo i část takového ustanovení, zůstávají, nevylučují-li to obecně závazné právní předpisy, zbývající ustanovení této smlouvy, jakož i celá tato smlouva takovou neplatností, nevymahatelností, neúčinností nebo zdánlivostí nedotčeny. Smluvní strany v takovém případě nahradí neplatné, nevymahatelné, neúčinné nebo zdánlivé ustanovení nebo jeho část takovým ustanovením, které se svým účelem nejlépe podobá účelu původního ustanovení.
- 7.8 Smluvní strany této Smlouvy po jejím přečtení prohlašují, že souhlasí s jejím obsahem, že tato Smlouva byla sepsána na základě pravdivých údajů, jejich pravé a svobodné vůle a nebyla ujednána v tísní ani za jinak jednostranně nevýhodných podmínek. Na důkaz toho připojují své podpisy.

Přílohy:

Příloha č. 1 – Technické a cenová specifikace dobíjecí stanice E.ON Drive Eve Single Pro

Příloha č. 2 – Instalační manuál dobíjecí stanice E.ON Drive Eve Single Pro

Za Kupujícího:

Za Prodávajícího:

Brno dne

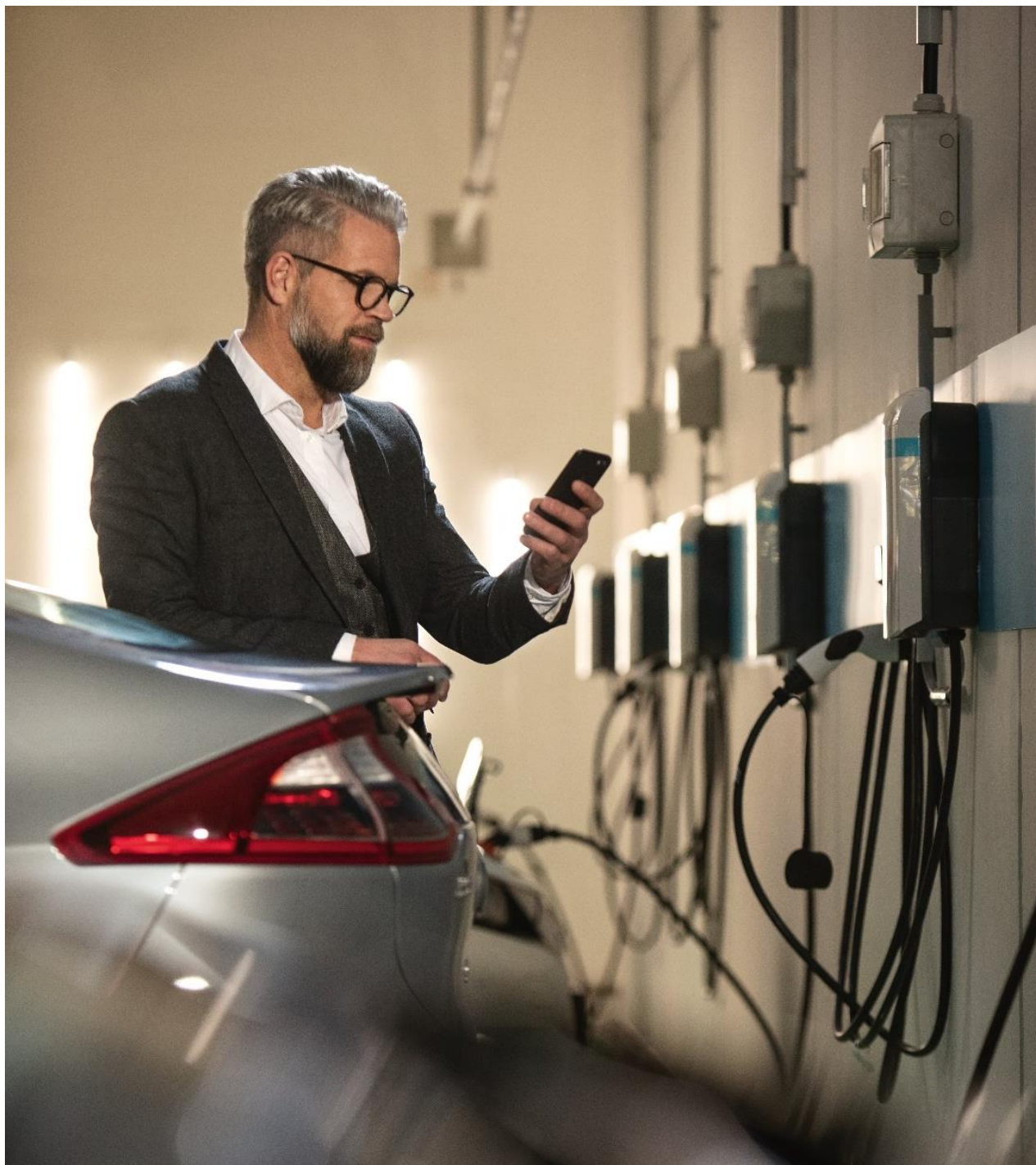
České Budějovice dne

Ing. Petr Tesař
tajemník fakulty
Vysoké učení technické v Brně

XXX
E.ON Energie, a.s.

XXX
E.ON Energie, a.s.

Řešení dobíjení elektromobilů E.ON Drive – VUT



E.ON Drive Eve Pro



E.ON Drive Eve Pro je ideálním řešením pro bezpečné a pohodlné dobíjení Vašeho elektromobilu, celého fleetu či možnost provozu veřejné komerční dobíjecí stanice. Zařízení je možné nakonfigurovat tak, aby nemohlo dojít k přetížení vaší stávající sítě. Mezi jeho hlavní přednosti patří:

- 1 výstup pro dobíjení elektromobilu
- Konfigurovatelný výkon od 2,7 kW do 22 kW pro AC dobíjení
- Až 10x rychlejší dobíjení oproti běžné zásuvce (doba dobíjení 3–5 hodin)
- Dobíjecí stanice s nízkou cenou a údržbou
- Kompatibilní se všemi vozidly s připojením Type 2
- Montáž na stěnu či sloupek
- Díky vestavěnému modemu lze vzdáleně monitorovat
- Barevný displej pro přehledné zobrazení informací
- Autorizace pomocí RFID karty
- Možnost inteligentního vyvažování dostupného příkonu pomocí externího „chytrého“ elektroměru, a navíc možnost využití spínání HDO
- Možnost propojení více stanic pro regulaci výkonu celé skupiny
- Varianta se zásuvkou nebo integrovaným 5 m kabelem

Cenová nabídka

Zařízení a příslušenství

E.ON Drive Eve Pro (11 kW) - integrovaný kabel – 5m	95 700 Kč (31 900 Kč/ks)
Stojan pro wallbox	9 570 Kč (3 190 Kč/ks)
RFID čtečka	V ceně zařízení
E.ON Drive karta	V ceně zařízení
Výchozí nastavení displeje zařízení	V ceně zařízení
Cena celkem	105 270 Kč

Služby

Online přehledy dobíjení (back-end system)	100 Kč/měsíc/stanice
--	-----------------------------

Ceny jsou uvedené bez DPH.

*Cena instalace je bez pomocného materiálu, jističe, proudového chrániče a kabelového vedení. Přesnou cenu těchto položek lze určit na základě vyplnění dotazníku a zaslání fotografií plánovaného místa instalace, příp. na základě studie proveditelnosti.

Další informace vám poskytne E.ON Drive Team, www.eon-drive.cz

V případě obchodních dotazů je Vám k dispozici:

XXX

E.ON Drive Eve Pro – technické parametry

Výrobce	Alfen
Typ	Eve Single Pro
CE značení	ANO
Jmenovité vstupní napětí	16 na fázi (32 A za příplatek)
Max. příkon	22 kW (400VAC při 32 A) při 3 fázích; 7.4 kW při 1 fázi
Konektor	Typ 2
Displej	Barevný, TFT
Proudový chránič	TYP A 30 mA (není součástí zařízení)
Ochrana	Detekce DC proudu 6 mA
Stupeň ochrany krytu	IP55
Autorizace	Žádná / přes mobilní aplikaci / RFID karta
Elektroměr	MID certifikovaný 1/3 fázový na konektor
RFID čtečka	Zobrazení statusu na displeji, autorizace uživatele RFID
Bezdrátová komunikace	Mobilní síť / LAN
Provozní teplota	-25 °C až + 40 °C
Typ montáže, rozměry	Wallbox (nástěnná), 240 x 370 x 130 mm (ŠxVxH)
Hmotnost	Cca 4 kg

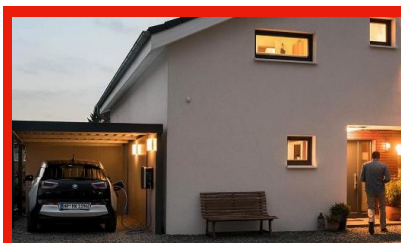
Vstupte do světa elektromobility s námi



Instalace Vašeho E.ON Drive WallBoxu

Náš vyškolený tým Vám zajistí profesionální instalaci zařízení.

K dispozici máte i servisní centrum, které je zde k Vaším službám 24h denně, 7 dnů v týdnu.



Dobíjejte pohodlně doma nebo v práci

E.ON Drive WallBox Vám zaručuje bezpečné a pohodlné dobíjení Vašeho elektromobilu. Zařízení je ideální pro každodenní použití a může být instalováno uvnitř i venku.



Servisní podpora



Servisní linka 24/7



Uvedení do provozu



Kontrola a údržby dle platných norem

Veřejná síť dobíjecích stanic E.ON Drive




Registrujte se zdarma již nyní na:

www.eon.cz/drive/registrace

Veřejná dobíječka.
Možnost zapojení
Vašich stanic do sítě
veřejných stanic
E.ON Drive.
Více na [odkazu zde.](#)

Dobíjení pomocí
mobilní aplikace,
karty nebo čipu.
Fakturace a platba
za dobíjení jednou
měsíčně.

100 veřejných
dobíjecích stanic v ČR
a dalších 200
postavíme do konce
roku 2022.

 Tento dokument obsahuje pokyny k instalaci Eve Single. Nejaktuálnější a nejúplnější příručku k produktu naleznete vždy na našich webových stránkách. www.alfen.com/en/downloads



Instalační podmínky:

Instalace musí odpovídat normám a (místním) předpisům a musí být prováděna pouze kvalifikovaným technikem.

Podmínky použití

Provozní teplota	-25°C / + 40°C
Relativní vlhkost	5 % až 95%
Třída elektrické bezpečnosti	I
Stupeň ochrany	IP55
Mechanický náraz	IK 10

Jmenovité vstupní napětí

Jednofázové	230 V ± 10%	50 Hz
Tří-fázové	400 V ± 10%	50 Hz

Ochrana proti zkratu (jistič)

	Jednofázové	Tří-fázové
16 A	1x 20A, 1P, char. B nebo C	1x 20A, 3P, char. B nebo C
32 A	1x 40 A , 1P, char. B nebo C	1x 40 A, 3P, char. B nebo C

Ochrana proti zkratu (kazetové pojistky)

	Jednofázový	Třífázový
16 A	1x 20 A gG	3x 20 A gG
32 A	1x 35 A gG	3x 35 A gG

Proudový chránič

	Jednofázový	Třífázový
16 A	Typ A nebo B, 30 mA, 20 A	
32 A	Typ A nebo B, 30 mA, 40 A	

Uzemnění

TN systém	PE kabel
TT systém	samostatně instalovaná zemní elektroda, odpor odporu rozptylu <100 ohmů

Minimální průměry kabelů (pro maximální délku 50 m)

	Jednofázový	Třífázový
16 A	3x 4 mm ²	5x 4 mm ²
32 A	3x 6 mm ²	5x 6 mm ²

Instalace

1 Vyjměte přední kryt

- Umístěte Eve Single čelním krytem dolů.

Použijte krabici jako základnu, abyste předešli poškození Eve Single

- Odstraňte montážní držák
- Odšroubujte šest šroubů T20
- Otočte Eve Single
- Znovu vytáhněte přední kryt rovně nahoru.

Pro montáž na zeď:

2 Namontujte montážní konzolu

- Vyvrtejte otvory. Použijte montážní konzolu jako šablonu pro označení otvorů.
- Namontujte hmoždinky
- Upevněte montážní konzolu pomocí 4 šroubů. Zajistěte, aby hmoždinky a šrouby byly vhodné pro daný typ zdi.

3 Umístěte Eve Single

- Umístěte Eve Single na montážní konzolu nebo montážní tyč. Držte Eve Single jednou rukou
- Dotáhněte čtyři šrouby M8 x 12 mm. Připevněte zemnicí kabel pod spodní pravý šroub.

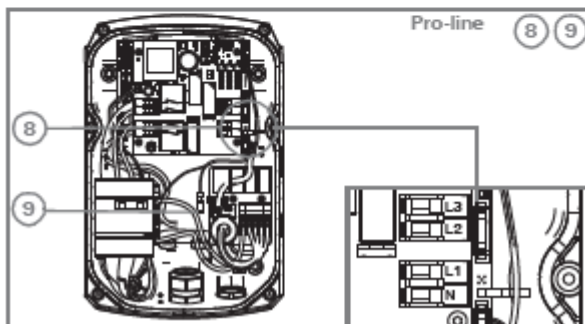
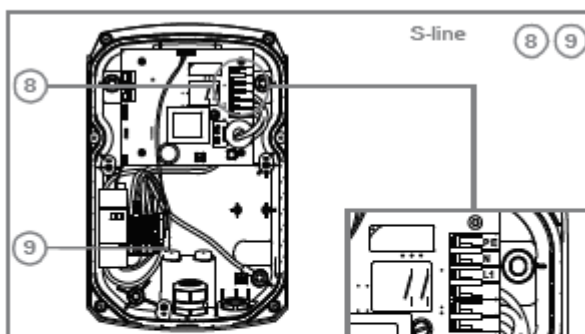
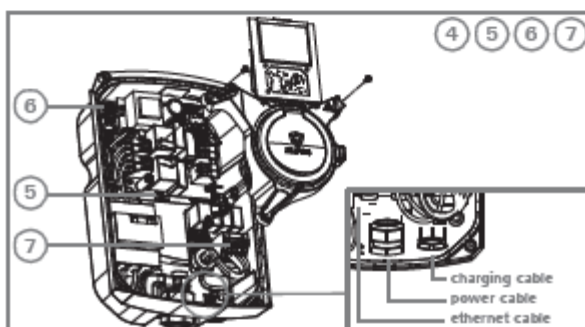
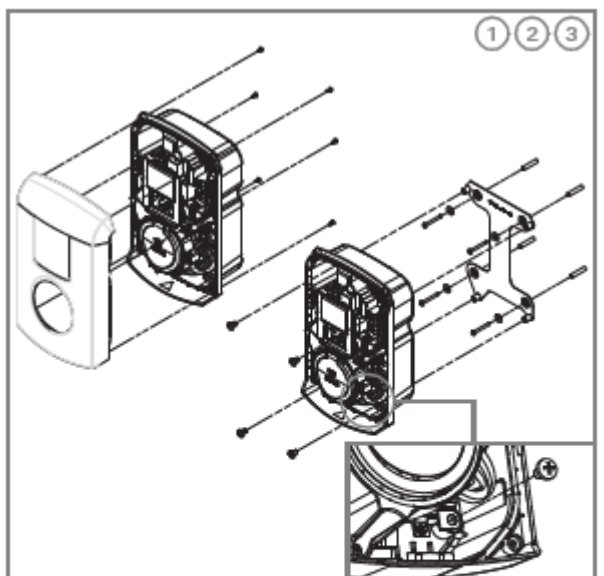
4 Vyjměte rám včetně zásuvky na dobíjení

- Odšroubujte 3 šrouby.

Rám ponechejte opatrně zavěšený vedle krytu.

Pro řízení ovládání pouze pomocí SIM karty:

5 Vložte SIM kartu.



Pro řízení ovládání pouze přes internet:

6 Připojte ethernetový kabel

- Protáhněte kabel průchodkou
- Připojte kabel
- Utáhněte průchodku.

Ujistěte se, že je kabel pevně sevřený v průchodce. Teprve poté bude krytí IP55 účinné.

7 Připojte napájecí kabel.

Ujistěte se, že napájecí kabel není pod napětím.

- Protáhněte kabel průchodkou.
- Připojte žíly ke svorkám.
- Utáhněte průchodku.

Ujistěte se, že je kabel pevně sevřený v průchodce. Teprve poté bude krytí IP55 účinné.

Pouze pro model s nabíjecím kabelem:

8 Připojte dobíjecí kabel

9 Připojte CP kabel

- Protáhněte kabel průchodkou
- Připojte žíly ke svorkám. Ujistěte se, že fáze byly připojeny ke správným svorkám.
- Připojte CP kabel ke konektoru
- Utáhněte průchodku.

Ujistěte se, že je kabel pevně sevřený v průchodce. Teprve poté bude krytí IP55 účinné.

10 Vložte rám zpět na své místo

- Utáhněte 3 šrouby.





Dejte pozor, abyste nepoškodili kabely; držte je mimo aktivní zámek dobíjecí zásuvky, aby jej nezakrývaly.

11 Zašroubujte přední kryt

- Umístěte zpět přední kryt
- Dotáhněte šest šroubů T20 na zadní straně. Zabraňte pádu předního krytu. Držte přední kryt jednou rukou.

Indikace zařízení

Pro-Line

	Dobíjecí karta akceptována, kabel připojený
	Komunikace s vozidlem nebo dobité vozidlo připravené k použití.
	Dobíjecí transakce aktivní, s indikací rychlosti dobíjení.
	Chybová zpráva s kódem chyby.

S-line

Zelená	Dobíjecí karta akceptována, kabel připojený.
Azurová	Komunikace s vozidlem nebo dobité vozidlo připravené k použití.
Modrá (svítí stále)	Dobíjecí transakce aktivní.
Modrá (bliká)	Inteligentní vyvažování dostupného příkonu aktivováno. Omezená rychlost dobíjení.
Modrá-azurová (střídavě)	Inteligentní vyvažování dostupného příkonu aktivováno. Dobíjení pozastaveno – nedostatek kapacity sítě.
Červená	Chybová zpráva.