

KOTELNA NA ULICI PRAVDOVA

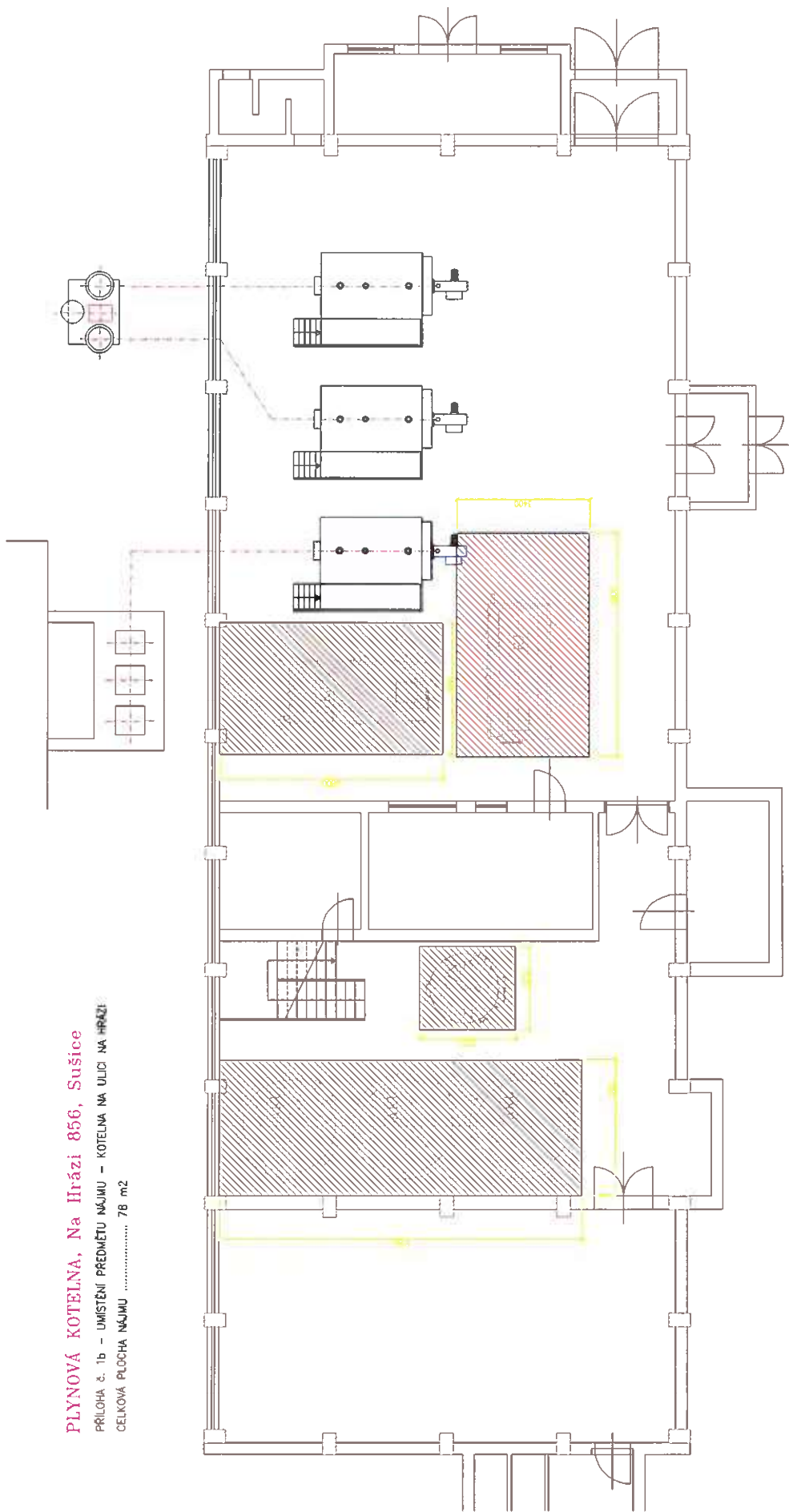
PŘÍLOHA č. 1a – UMÍSTĚNÍ PŘEDMĚTU NÁJMU – KOTELNA NA ULICI PRAVDOVA

CELKOVÁ PLOCHA NÁJMU 73 m²

PLYNOVÁ KOTELNA, Na Hrázi 856, Sušice

PRÍLOHA č. 1b - UMÍSTĚNÍ PŘEDMĚTU NÁJMU - KOTELNA NA ULICI NA HRÁZI

CELKOVÁ PLOCHA NÁJMU 78 m²



Základní charakteristika

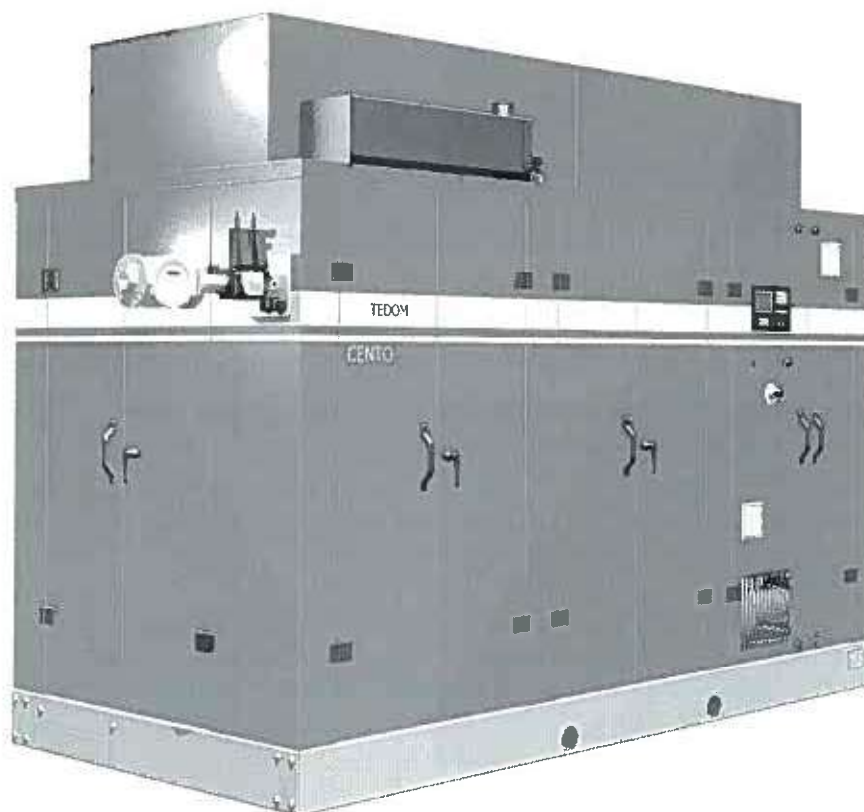
Kogenerační jednotky (dále KJ) TEDOM řady Cento se řadí mezi stroje středních výkonů, na bázi plynových motorů, které vycházejí z vozidlových motorů. Tvoří řadu výkonů v rozsahu od 40 do 300kW. Blokované uspořádání těchto jednotek obsahuje soustrojí motor-generátor, kompletní tepelné zařízení jednotky včetně tlumiče výfuku a protihlukového krytu, do kterého je vestavěn elektrický rozváděč se silovou a ovládací částí. KJ Cento T180 je v provedení SP se synchronním generátorem určená pro paralelní provoz se sítí: 400V/50 Hz. Teplovodní okruh je přizpůsoben teplotnímu spádu 90/70°C.

Přednosti KJ TEDOM

- automatická regulace bohatosti směsi – cesta ke snížení emisí patří ke standardní výbavě KJ
- KJ tvoří lehce připojitelný kompaktní celek
- použitím protihlukového krytu vykazuje KJ nízkou hlučnost
- možnost přizpůsobení k různým tepelným spádům otopných soustav
- díky modulárnímu uspořádání řídicímu systému je možno snadno rozšířit množství binárních a analogových vstupů pro monitorování a řízení následných zařízení, případně umožní změnu provozu (SPE, SPI, atd..)
- na zákaznickou svorkovnici je možno připojit základní signály pro ovládání KJ (externí nouzové zastavení, externí spouštění)
- jednotka je funkčně odzkoušena ve výrobním závodě
- KJ TEDOM jsou na základě poznatků z již realizovaných zakázek neustále inovovány

Z rozhodnutí notifikované osoby 1015* byl vydán certifikát „E-30-01166-09“ potvrzující shodu výrobků řady Cento s požadavky směrnice 90/396/EHS (nařízení vlády č. 22/2003 Sb.). Společnost TEDOM je také držitelem certifikátů řízení jakosti QMS a EMS. Na základě zkoušek provedených na řídicím rozváděči udělil Elektrotechnický zkušební ústav, certifikační orgán č. 3018 akreditovaný Českým institutem pro akreditaci, o.p.s. podle ČSN EN 45011, certifikát č. 1081012. Výrobek je mimo jiné certifikován pro Rusko, Ukrajinu a Bělorusko.

* Strojírenský zkušební ústav s.p., Brno



Ilustrační obrázek

provedení	protihlukový kryt
provoz	SP – synchronní, paralelně se sítí
palivo	zemní plyn

Základní technické údaje

jmenovitý elektrický výkon	178 kW
maximální tepelný výkon	249 kW
příkon v palivu	481 kW
účinnost elektrická	37,0 %
účinnost tepelná	51,8 %
účinnost celková (využití paliva)	88,8 %
spotřeba plynu při 100% výkonu	50,9 m ³ /h
spotřeba plynu při 75% výkonu	40,7 m ³ /h
spotřeba plynu při 50% výkonu	31,0 m ³ /h

Základní technické údaje jsou platné pro standardní podmínky podle dokumentu „Platnost technických údajů“ Požadovaný min. trvalý elektrický výkon je 50% jmenovitého výkonu
Spotřeba plynu je uvedena při fakturačních podmínkách (15°C, 101,325kPa)

Plnění emisních limitů

emise (při 5%O ₂ ve spalinách)	CO	NO _x
Česká Republika: NV ČR č 146 z roku 2007	650mg/Nm ³	500mg/Nm ³
zahraničí: TA-Luft 2002*	300mg/Nm ³	500mg/Nm ³

* pro splnění emisí nutno doplnit KJ oxidačním katalyzátorem

Generátor

Zdrojem elektrické energie je synchronní generátor se základními parametry dle uvedeného přehledu.

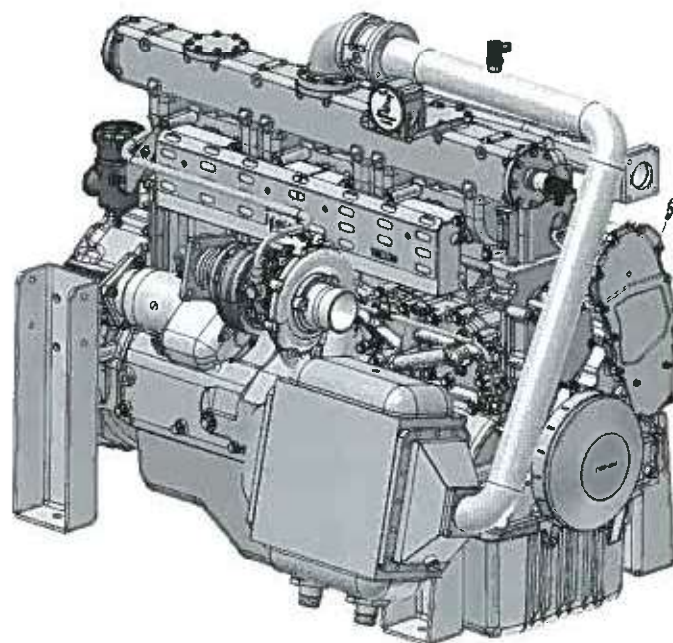
výkon generátoru	250 kVA /200 kW
cos φ	0,8 / 1,0
účinnost v pracovním bodě	95,7 %
max. pracovní teplota	40 C
napětí	400 V
frekvence	50 Hz
otáčky	1500 min ⁻¹
krytí	IP 21

Motor

K pohonu jednotky je použit plynový spalovací motor TG 185 G5V TW 86, výrobek firmy TEDOM.

počet válců	6
uspořádání válců	v řadě
vrtání x zdvih	130 x 150 mm
zdvihový objem	11946 cm ³
kompresní poměr	11 : 1
otáčky	1500 min ⁻¹
spotřeba oleje normál / max.	0,3/0,5 g/kWh
max. výkon motoru	187 kW

TG 185 G5V TW 86; změna C: 17.2.2010



Ilustrační obrázek

Tepelný systém

Tepelný systém KJ je z hlediska odběru tepelného výkonu tvořen dvěma nezávislými okruhy, sekundárním a technologickým. Maximální tepelný výkon jednotky je součtem tepelných výkonů obou okruhů při jejich plném využití.

sekundární okruh

- představuje okruh, kterým je zajištěno vyvedení hlavního tepelného výkonu jednotky (získaného chlazením spalovacího motoru a spalin) do topného systému. Standardně okruh pracuje s teplotami vratné vody od 50 do 70°C. Dodržení nejvyšší teploty 70°C je bezpodmínečně nutné pro bezporuchový chod jednotky. Okruh není vybaven oběhovým čerpadlem.

Parametry sekundárního okruhu:

teplonosné médium	voda
tepelný výkon okruhu	232 kW
jmenovitá teplota vody vstup / výstup	70/90 °C
teplota vratné vody min / max	50/70 °C
jmenovitý průtok	2,8 kg/s
max. pracovní tlak	600 kPa
vodní objem okruhu v KJ	96 dm ³
tlaková ztráta při jmenovitém průtoku	40 kPa
jmenovitý teplotní spád	20 °C

Pro využití tepelného výkonu spalin k jiným účelům, jsou uvedeny parametry spalin:

tepelný výkon spalin (vychlazení na 120°C)	145 kW
teplota spalin	567 °C

primární okruh

-představuje vnitřní uzavřený tlakový okruh, který odebírá teplo z vodního pláště motoru a předává ho do sekundárního okruhu

tepelný výkon okruhu	87 kW
max. pracovní tlak	300 kPa
vodní objem okruhu v KJ	50 dm ³

Není-li v okrajových provozních režimech možné odvést tepelný výkon okruhu, lze tento výkon, nebo jeho část odvádět chladicí jednotkou pro nouzové chlazení, kterou lze samostatně dodat.

technologický okruh

- představuje okruh chlazení plnicí směsí. Úroveň využití tepelného výkonu z tohoto okruhu a jeho vychlazení bezprostředně ovlivňuje dosažení základních technických údajů. Okruh pracuje s teplotami vratné vody od 35 do 55°C, přičemž nejnižší teplotě odpovídá jmenovitý elektrický výkon. S nárůstem teploty pak výkon klesá. Různým teplotám vratné vody odpovídá i velikost tepelného výkonu tohoto okruhu a pokud je tento výkon využíván, mění se i celkový tepelný výkon jednotky. Tyto závislosti a základní parametry okruhu jsou uvedeny v následujících tabulkách. Okruh obsahuje oběhové čerpadlo (viz tabulka).

teplota vratné vody okruhu ¹⁾	35	45	55	°C
teplota plnicí směsi	45	55	65	°C
elektrický výkon	178	163	149	kW

1) teplota vratné vody okruhu je informativní údaj

tepelný výkon okruhu	17 kW
jmenovitá teplota vody vstup / výstup	35/40 °C
jmenovitý průtok	1,5 kg/s
minimální / maximální průtok	1,2/1,8 kg/s
tlaková rezerva při jmenovitém průtoku ²⁾	65 kPa
tlaková rezerva při min / max průtoku ²⁾	80/35 kPa
max. pracovní tlak	300 kPa
vodní objem okruhu v KJ	20 dm ³

2) tlaková rezerva vnitřního čerpadla jednotky

Tepelný výkon technologického okruhu lze využít v nízkoteplotních okruzích (předehřev TUV, ohřev vody v bazénech či jiných technologiích). Není-li možné toto teplo při požadavku na dosažení trvalého jmenovitého elektrického výkonu využít, je nutné jej mařit ve vnější chladicí jednotce (výměník voda-vzduch). Tuto chladicí jednotku je možné samostatně dodat.

Topná voda pro náplň hydraulických okruhů musí být upravená, její složení musí odpovídat dokumentu „Technická instrukce – vodní okruhy“.

Palivo, přívod plynu

Technické parametry uvedené v této specifikaci jsou platné pro zemní plyn o dále uvedených vlastnostech.

výhřevnost	34 MJ/m ³
min. metanové číslo	80
tlak plynu	2 ÷ 10 kPa
max. změna tlaku při změnách spotřeby	10 %
max. teplota*	30 °C

Kromě zemního plynu lze použít i jiné plyny (např. propan, bioplyn, skládkový plyn). V případě této potřeby kontaktujte výrobce. Plynová trasa jednotky je sestavena v souladu s TPG G 811 01 a obsahuje čistič plynu, sestavu dvou nezávislých rychlouzavíracích elektromagnetických ventilů pro uzavření přívodu plynu při vypnutí jednotky, nulový regulátor tlaku plynu a kovovou hadici pro připojení ke směšovači. Pro správný provoz jednotky je požadována plynová přípojka o patřičné dimenzi s přiměřeným akumulacním objemem, aby nedošlo k poklesu tlaku plynu v rozvodu v době skokového odběru plynu, zakončená ručním plynovým uzávěrem a opatřená tlakoměrem.

Spalovací a ventilační vzduch

Nevyužitelné teplo (vysálané z horkých částí) je z jednotky odváděno ventilačním vzduchem, který do jednotky vstupuje příslušnými otvory ve dveřích protihlukového krytu a vystupuje přírubou akustické šachty na stropě protihlukového krytu. Na přírubu je možno napojit vzduchotechnické potrubí. Proudění ventilačního vzduchu zajišťuje ventilátor ve stropě protihlukového krytu.

nevyužitelné teplo odvedené ventilačním vzduchem	28 kW
množství spalovacího vzduchu	803 Nm ³ /h
min. množství ventilačního vzduchu	7700 Nm ³ /h
teplota nasávaného vzduchu min / max	10/35 °C
max. teplota vzduchu na výstupní přírubě	50 °C
max. protitlak na přírubě odvodu ventilačního vzduchu	80 Pa

Odvod spalin a kondenzátu

Spaliny jsou z jednotky odváděny potrubím (kouřovodem) napojeným na přírubu jednotky. Kouřovod od příruby KJ po sopouch musí být těsný. Spádování kouřovodu musí být směrem od jednotky. Při startu jednotky, nebo při nízké teplotě vstupní vody do KJ vzniká v kouřovodech kondenzát. Ten je z jednotky odváděn trubkou G1/2". Kondenzát je vhodné odvádět přes odváděč kondenzátu o výšce min. 20 cm do kanálu. Materiál kouřovodu a tepelná izolace kouřovodu ve strojovně musí být odolná teplotám do 200°C. Maximální tlaková ztráta celého kouřovodu od příruby jednotky nesmí být větší než 10 mbar.

množství spalin	830 Nm ³ /h
teplota spalin jmen / max	120/150 °C
max. protitlak spalin za přírubou KJ	10 mbar
Rychlost spalin na výstupu (DN 150)	18,8 m/s

Náplně maziv

množství mazacího oleje v motoru	56 dm ³
objem olejové nádrže pro doplňování	44 dm ³

Hlukové parametry

Hlukové parametry udávají úroveň akustického tlaku, měřenou ve volném zvukovém poli. Stanovení měřících míst a způsob vyhodnocení odpovídá ČSN 09 0862.

protihlukový kryt KJ v 1 m	75 dB(A)
vývod spalin v 1 m od příruby	80 dB(A)

Elektrické parametry

jmenovité napětí	230/400 V
jmenovitý kmitočet	50 Hz
účinník	0,8L=0,8C
jmenovitý proud při cos φ=0,8	321 A
jistič generátoru	NR400F 3P
zkratová odolnost rozváděče	25 kA
příspěvek vlastního zdroje ke zkratovému proudu	< 3 kA
krytí silové části rozváděče zavřeno/otevřeno	IP 32/00
krytí ovládací části rozváděče zavřeno/otevřeno	IP 32/20
doporučené nadřazené jištění	380 A
doporučený přípojovací kabel ** (l< 50m, při t<35°C)	CYKY 3×185+95

** Uvedené kabely jsou informativní. Nutno provést kontrolní výpočet na oteplení a úbytek napětí dle skutečné délky, uložení a typu kabelu (maximální povolený úbytek napětí je 10 V)

Provedení rozváděče

Rozváděč je součástí kapoty, silová a ovládací část jsou umístěny v samostatných, oddělených prostorech, každý z těchto prostorů má svoje vlastní dveře.

Silová část rozváděče obsahuje:

- jistič generátoru, který jednak chrání generátor a část přívodního vedení proti nadproudu a zkratu a jednak slouží jako spínací prvek při fázování generátoru k síti. Standardně je použita kombinace jističe se stykačem
- svorkovnici XS určenou pro připojení kabelu pro vyvedení výkonu
- svorkovnici XG určenou pro připojení generátoru
- měřicí transformátory proudu

Ovládací část rozváděče obsahuje:

- centrální část řídicího systému a případně jeho rozšiřující moduly
- jističí a spínací prvky
- ovládací prvky určené pro servisní účely
- napájecí zdroj pro spotřebiče 24VDC
- svorkovnice pro připojení analogových snímačů, binárních spínačů, ovládaných spotřebičů, dálkové komunikace apod.
- zákaznickou svorkovnici

Rozměry rozváděče jsou uvedeny v následující tabulce:

	Výška [mm]	Šířka [mm]	Hloubka [mm]
R	1387	935	260

Pozn. Rozměry jsou uvedeny pro společný rozvaděč obsahující silovou a ovládací část

Řídicí systém

Pro ovládání KJ je použit řídicí systém ProCon Sight, který zajišťuje plně automatický chod soustrojí. Jedná se o víceprocesorový modulární systém, sestávající z centrální části, zobrazovací jednotky a rozšiřujících modulů analogových a binárních vstupů a výstupů.

Zobrazovací jednotka

Díky barevnému displeji s velkým rozlišením a kontextovým a navigačním tlačítkům poskytuje zobrazovací jednotka snadnou dostupnost všech údajů o soustrojí, sledovaných hodnot a časových průběhů veličin. Zobrazovací jednotka řídicího systému ProCon Sight komunikuje až v sedmi různých jazycích, z nichž jeden může být grafický (čínština, korejšťina).



Základní vlastnosti zobrazovací jednotky:

- velký 8" barevný TFT displej s rozlišením 800 × 600 bodů
- jednodušší a rychlejší ovládání použitím kontextových tlačítek
- trvale zobrazený stavový řádek
- zobrazení časových průběhů vybraných veličin – grafy
- přehlednější zobrazení historie
- operační systém Windows CE

Měřené veličiny

Řídicí systém měří a vyhodnocuje následující veličiny.

Elektrické hodnoty:

- 3×napětí generátoru
- 3×proud generátoru
- 3×napětí sítě

Uvedené elektrické veličiny slouží pro:

- vyhodnocení parametrů sítě
- automatické fázování generátoru k síti,
- výpočty a vyhodnocování potřebných elektrických veličin

Technologické hodnoty:

KJ je vybavena sadou binárních a analogových snímačů monitorující veškeré potřebné procesy s cílem jejich optimalizace, která probíhá prostřednictvím příslušných výstupů vlastních spotřeb.

Způsoby ovládání

Místní:

- pomocí tlačítek na řídicím systému nebo na zobrazovací jednotce

Dálkové (na přání):

- bez-napětovým kontaktem (časové hodiny, přijímač hromadného dálkového ovládání, apod.)
- podle úrovně požadovaného výkonu či úrovně spotřeby objektu
- z místního či vzdáleného PC
- pomocí SMS zpráv

Regulace dle spotřeby objektu (na přání):

- informaci o spotřebě objektu řídicí systém získává z převodníku, který měří směr a velikost odběru/dodávky ze/do sítě

Regulace na požadovaný výkon (na přání):

- analogovým signálem – např. signálem 0/4+20mA
- datovou cestou – např. prostřednictvím protokolu MODBUS-RTU

Monitorování chodu soustrojí

Z místního PC – možnosti připojení:

- RS232
- RS485
- USB

Ze vzdáleného PC – možnosti připojení (na přání):

- analogový modem
- GSM modem
- internet

Prostřednictvím SMS (na přání)

Barevné provedení

motor, generátor, vnitřní části jednotky	RAL 7035 (šedá)
základový rám	RAL 7035 (šedá)
protihlukový kryt	RAL 5012 (modrá)

Rozměry a hmotnosti jednotky

délka	3980 mm
šířka	1685 mm
výška celková / transportní	2650 / (2200*) mm
přepravní hmotnost	4870 kg
provozní hmotnost celé KJ	5100 kg

*Transportní rozměry uvedené v závorce jsou dosažitelné po nenáročném demontáži některých dalších dílů.

Navazující podklady

- rozměrový náčrt: Cento T160-T180, č.v. R0936
- schéma: Cento T160-T180, č.v. S0417B
- obecně závazné podklady dle dokumentu „Přehled platných technických dokumentů“

Rozsah dodávky

Standardní:

- úplný modul KJ

Mimo standardní rozsah:

- chladicí jednotka pro chlazení technologického okruhu
- chladicí jednotka pro nouzové chlazení sek. okruhu
- oxidační katalyzátor
- přídavný tlumič výfuku
- odváděč kondenzátu
- úprava KJ na transportní rozměry
- dovybavení elektro dle požadavků zákazníka viz kapitola způsoby ovládání