

CETIN a.s.

Českomoravská 2510/19, 190 00 Praha 9 - Libeň

Technické řešení I.

INVESTIČNÍ AKCE

Kategorie AN – Přístupová síť
Podkategorie VPI –metalické kabelové síť
Číslo SAP
Číslo interní
Schvalování akce 2-kolové schvalování
Název

VPIC Val.Meziříčí,Na Vyhlídce,výst.chodn

Budoucí uživatel NO-OS Val. Meziříčí

Zpracovatel 

Předkladatel Vegacom a.s.

Schvaluje

Obsah:

1 Souhrnná zpráva

- 1.1 Základní údaje
- 1.2 Účel stavby

2 Technická zpráva

- 2.1 Vstupní podklady
- 2.2 Navrhované řešení
- 2.3 Popis tras
- 2.4 Použitá technologie
- 2.5 Použité předpisy
- 2.6 Koordinace
- 2.7 Ostatní

3 Podmiňující a související stavby

4 Vyjádření a záznamy

1. Souhrnná zpráva

1.1 Základní údaje

Identifikační údaje

Název:	VPIC Val.Meziříčí,Na Vyhlídce,výst.chodn
Kategorie:	AN - Přístupová síť
Podkategorie:	VPI - Metal. kab přístupová síť
Typ investice:	
Důvod 1:	
Číslo interní:	
Prvek SPP:	
ABC:	
HOST:	
ATÚ:	

Kapacitní údaje

		Průměrný náklad na:
100800 Délka HDPE trubek pro OK	0.012 km	kmp mk
100200 Délka metalických kabelů	0,064 km	kmk mk
100700 Délka nadzemní tratě	0 km	km vyk
100100 Délka párů v metalických kabelech	0496 km	km kv
100300 Délka výkopů vč.podvrtů a přechodů	0.240 km	kmo kv
Páry vyvedené na hlavní rozvaděč ústř.	0 pár	b.j.
100400 Páry zakončené v účast. rozvaděčích	0 pár	
100900 Počet bytových domů	0 BD	
101100 Počet bytových jednotek v bytových domech	0 bj	
100500 Počet rodinných domů	0 RD	
100600 Počet bytových jednotek v rodinných domech	0 bj	

Požadavky:

Název polygonu: VPIC Val.Meziříčí,Na Vyhlídce,výst.chodn

K akci nejsou evidovány žádné požadavky

Termíny:

Platnost ÚR od:	ÚR na přeložku CETIN zajistí investor.
Platnost ÚR do:	
Plánované zahájení přípravy:	
Plánované ukončení přípravy:	
Plánované zahájení realizace:	Nejdříve 2021, spíše 2022.
Plánované ukončení realizace:	
Nabídka k příjemce (Plán):

1.2 Účel stavby:

Akce řeší přeložku telefonních kabelů na ulici Na Vyhlídce ve Valašském Meziříčí. V dané lokalitě dojde k výstavbě nových chodníků na stávajících kabelech společnosti CETIN. Územní rozhodnutí na přeložku vyhotoví investor v rámci svého stavebního povolení na celou stavbu.

2 Technická zpráva

2.1 Vstupní podklady:

Objednávka CETIN, podklady TEDO a situace projektu.

2.2 Navrhované řešení:

Z důvodu výstavby nového chodníku a vjezdů je nutno ochránit stáv. kabel PPFLE 3XN0,4 vedoucí do rez. VALM2329 a zrušit rozvaděč VALM928.

- V místě stáv. vjezdu k č.p. 921/16 dojde novou výstavbou k rozšíření vjezdu. Konce stáv. PE63 budou obnaženy a stáv. PE bude pomocí SYSPRO prodloužena, aby byl kabel ochráněn až za konec vjezdu. Přejechod z PE na SYSPRO bude obetonován.
- V místě travnatého vjezdu k č.p. 592/63 bude stáv. kabel odkopán a ochráněn pomocí SYSPRO.
- Z důvodu nemožnosti (z důvodu prostoru a tras inž. sítí) přesunu rozvaděče VALM928, bude tento rozvaděč zrušen a vedení bude vyvedeno z VALM927. V místě zrušeného VALM928 budou na kabelech 4xPPFLE 3XN0,4 instalovány rovné spojky. Z místa spojky bude trasa vedena stávající PE110 (pod komunikací 3xPE110) směrem k VALM927, kde budou kabely ve VALM927 zakončeny. Ve shodném úseku bude zrušen kabel PPFLE 5XN0,4 (mezi rušeným VALM928 a dělicí spojkou). Stávající dělicí spojka S90 bude zrušena a nahrazena novou, kabely PPFLE 5XN0,4 budou nahrazeny jedním kabelem PPFLE 10XN0,4, který bude vyveden do VALM927. V případě nepoškození kabelu PPFLE 5XN0,4 může být tento kabel vyveden do VALM927 (nebyla by měněna dělicí spojka ani kabel PPFLE 5XN0,4).
- Před záhozem po odkrytí vedení a po uložení vedení do SYSPRO je zhotovitel povinen přizvat správce sítě ke kontrole, se zápisem o povolení záhozu do SD.
- Při realizaci je nutné koordinovat trasu a to i výškově s geodetem stavby (případně stavbyvedoucím), tak, aby byla trasa uložena dle norem CETIN od konečného terénu. Toto není možné v projektu určit, jelikož investorem nebyly dodány „Z“ souřadnice a také nebylo zřejmé, v jakém stádiu výstavby bude překládka CETIN realizována (zda již dojde ke změně stáv. terénu stavbou).
- V rámci této akce budou prováděny montážní práce na vedení, které již zajišťuje telekomunikační provoz. Před započatím prací je nutno v dostatečném předstihu, minimálně 30dní před realizací, požádat o PEW pracovníky údržby kabelů.

2.3 Popis tras

viz polohopis
VVN: ne
El. trakce: ne
Vodní toky: ne

2.4 Použitá technologie:

Spojky XAGA budou označeny Minimarkerem 3M , typ 1255.

2.5 Použité předpisy:

TPP 2001-1 (TP 69 a) - Výstavba přístupových sítí č. I
TPP 2001-1 (TP 69 b) - Výstavba přístupových sítí č. II
TPP 2001-1 (TP 69 c) - Výstavba přístupových sítí č. III
TPP 2002 (TP 117) - Výstavba přístupových sítí - Optické kabely
TM000072 - Technické řešení překládek a oprav poruch stávajících metalických kabelů kabelovou vložkou
TA 10 (I.-III) - Stavba nadzemních sítí
ČSN 736005 - Prostorové uspořádání sítí technického vybavení
ČSN 33405 - Podzemní sdělovací vedení
ČSN 341100 - Křižovatky a souběhy vedení
POS 65-2001
Po ukončení stavby je nutno provést závěrečné měření dle TPP 2001-3B; TPP 2001-4A kap.7. Dokumentace skutečného provedení bude zapracována dle směrnice TD000002 v aktuální verzi včetně geodetického zaměření.

2.6 Koordinace:

Realizace přeložky bude koordinována s realizací výstavby chodníků.

2.7 Ostatní:

Kontakty:

Projektový koordinátor CETIN: [REDACTED]

Pracovník ochrany sítě CETIN: [REDACTED]

Zpracovatel CTN – K.V.Z. spol. s r. o. [REDACTED]

Vypracoval – [REDACTED]

Investor:

Investor: Město Valašské Meziříčí, Náměstí 7/5, 757 01 Valašské Meziříčí, IČO: 00304387, DIČ: CZ00304387,

zastoupená: Bc. Robertem Stržínkem - starostou, tel.: 571 621 341, 727 811 161, e-mail: starosta@muvalmez.cz

Kontaktní osoba ve věcech technických: [REDACTED] vedoucí odboru komunálních služeb, tel. [REDACTED]

Inženýring: [REDACTED]

Projektant: [REDACTED]

Při provádění prací je třeba dodržovat zákon č. 251/2005 o inspekci práce, směrnici BOZP č. 595 a stavební zákon č. 183/2006 a jeho prováděcí předpisy.

3. Podmiňující, související a navazující stavby:

Podmiňující akce - vložené: nejsou

Interní číslo	SAP	Název projektu:	Stav:
---------------	-----	-----------------	-------

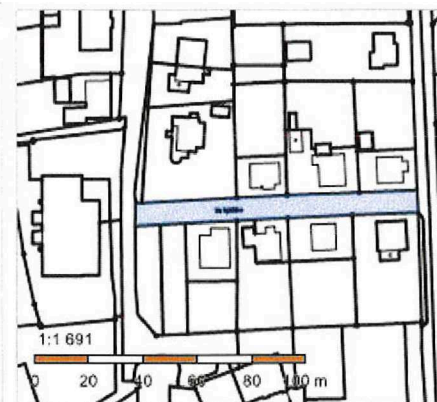
Navazující akce - vložené:

Interní číslo	SAP	Název projektu:	Stav:
---------------	-----	-----------------	-------

4. Vyjádření a záznamy – viz. příloha

Informace o pozemku

Parcelní číslo:	975
Obec:	Valašské Meziříčí [545058]
Katastrální území:	Valašské Meziříčí-město [776360]
Číslo LV:	10001
Výměra [m ²]:	862
Typ parcely:	Parcela katastru nemovitostí
Mapový list:	
Určení výměry:	Graficky nebo v digitalizované mapě
Způsob využití:	ostatní komunikace
Druh pozemku:	ostatní plocha



Vlastníci, jiní oprávnění

Vlastnické právo	Podíl
Město Valašské Meziříčí, Náměstí 7/5, 75701 Valašské Meziříčí	

Způsob ochrany nemovitosti

Nejsou evidovány žádné způsoby ochrany.

Seznam BPEJ

Parcela nemá evidované BPEJ.

Omezení vlastnického práva

Typ
Věcné břemeno (podle listiny)

Jiné zápisy

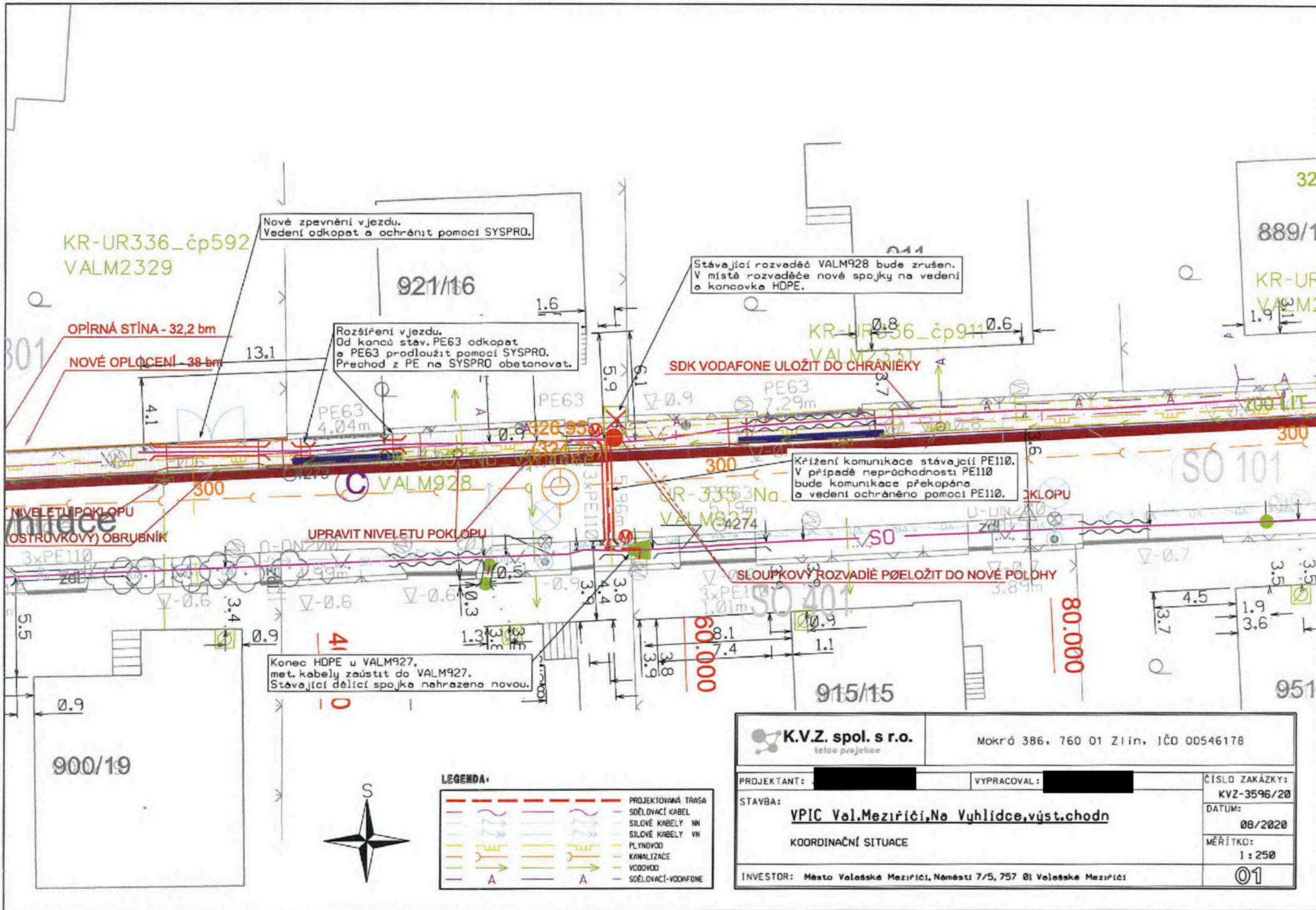
Nejsou evidovány žádné jiné zápisy.

Řízení, v rámci kterých byl k nemovitosti zapsán cenový údaj

Objekt je dotčen změnou právního vztahu: [V-3046/2020](#).

Nemovitost je v územním obvodu, kde státní správu katastru nemovitostí ČR vykonává [Katastrální úřad pro Zlínský kraj, Katastrální pracoviště Valašské Meziříčí](#)

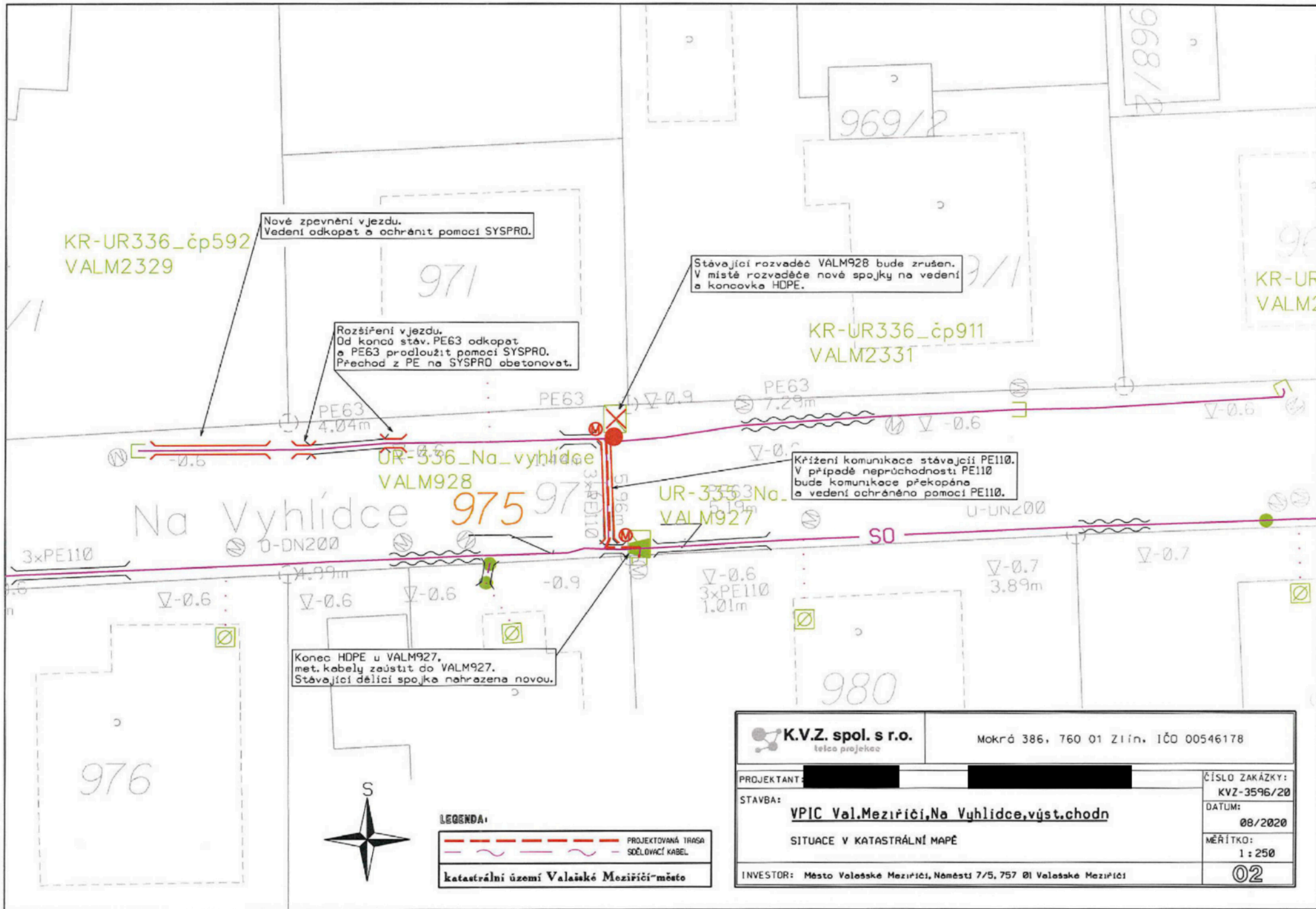
Zobrazené údaje mají informativní charakter. Platnost k 17.08.2020 05:00:00.



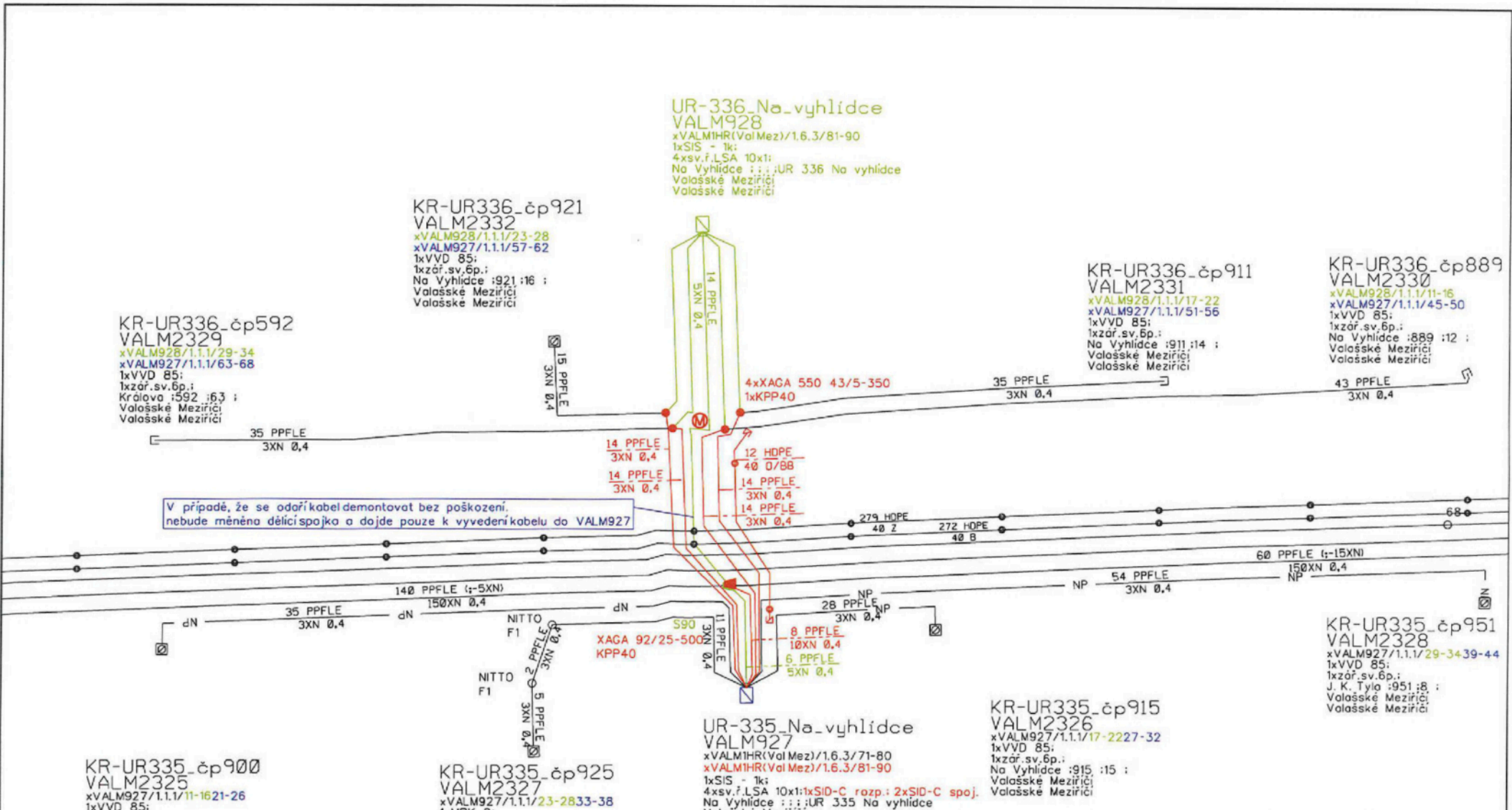
LEGENDA:

	PROJEKTOVANÁ TRASA
	SDĚLOVACÍ KABEL
	SÍLOVÉ KABELY NN
	SÍLOVÉ KABELY VN
	PLYNOVOD
	KANALIZACE
	VODOVOD
	SDĚLOVACÍ-VODAFONE

K.V.Z. spol. s r.o. telco projekce		Mokrá 386, 760 01 Zlín, IČO 00546178	
PROJEKTANT:		VYPRACOVAL:	
STAVBA:	VPIC Val.Meziříčí, Na Vyhlídce, výst.chodn		
INVESTOR:	Město Volešské Meziříčí, Náměstí 7/5, 757 01 Volešské Meziříčí		
ČÍSLO ZAKÁZKY:	KVZ-3596/20		
DATUM:	08/2020		
MĚŘÍTKO:	1 : 250		
	01		



K.V.Z. spol. s r.o. <small>telco projekce</small>		Mokrá 386, 760 01 Zlín, IČO 00546178	
PROJEKTANT: ██████████		ČÍSLO ZAKÁZKY: KVZ-3596/20	
STAVBA: VPIC Val.Meziříčí, Na Vyhliďce, výst.chodn		DATUM: 08/2020	
SITUACE V KATASTRÁLNÍ MAPĚ		MĚŘÍTKO: 1 : 250	
INVESTOR: Město Valašské Meziříčí, Náměstí 7/5, 757 01 Valašské Meziříčí		02	



UR-336_Na_vyhliďce
VALM928
xVALM1HR (Val Mez)/1.6.3/81-90
1xSIS - 1k;
4xsv.f.LSA 10x1;
Na Vyhliďce : : : UR 336 Na vyhlidce
Valašské Meziříčí
Valašské Meziříčí

KR-UR336_čp921
VALM2332
xVALM928/1.1.1/23-28
xVALM927/1.1.1/57-62
1xVVD 85;
1xzřf.sv.6p. ;
Na Vyhliďce :921 :16 ;
Valašské Meziříčí
Valašské Meziříčí

KR-UR336_čp911
VALM2331
xVALM928/1.1.1/17-22
xVALM927/1.1.1/51-56
1xVVD 85;
1xzřf.sv.6p. ;
Na Vyhliďce :911 :14 ;
Valašské Meziříčí
Valašské Meziříčí

KR-UR336_čp889
VALM2330
xVALM928/1.1.1/11-16
xVALM927/1.1.1/45-50
1xVVD 85;
1xzřf.sv.6p. ;
Na Vyhliďce :889 :12 ;
Valašské Meziříčí
Valašské Meziříčí

KR-UR336_čp592
VALM2329
xVALM928/1.1.1/29-34
xVALM927/1.1.1/63-68
1xVVD 85;
1xzřf.sv.6p. ;
Kralova :592 :63 ;
Valašské Meziříčí
Valašské Meziříčí

V případě, že se odořič kabel demontovat bez poškození,
nebude měněna dělicí spojka a dajde pouze k vyvedení kabelu do VALM927

KR-UR335_čp951
VALM2328
xVALM927/1.1.1/29-34.39-44
1xVVD 85;
1xzřf.sv.6p. ;
J. K. Tylo :951 :8 ;
Valašské Meziříčí
Valašské Meziříčí


UR-335_Na_vyhliďce
VALM927
xVALM1HR (Val Mez)/1.6.3/71-80
xVALM1HR (Val Mez)/1.6.3/81-90
1xSIS - 1k;
4xsv.f.LSA 10x1;1xSID-C rozp.; 2xSID-C spoj.
Na Vyhliďce : : : UR 335 Na vyhlidce
Valašské Meziříčí
Valašské Meziříčí

KR-UR335_čp915
VALM2326
xVALM927/1.1.1/17-2227-32
1xVVD 85;
1xzřf.sv.6p. ;
Na Vyhliďce :915 :15 ;
Valašské Meziříčí
Valašské Meziříčí

KR-UR335_čp900
VALM2325
xVALM927/1.1.1/11-16.21-26
1xVVD 85;
1xzřf.sv.6p. ;
Na Vyhliďce :900 :19 ;
Valašské Meziříčí
Valašské Meziříčí

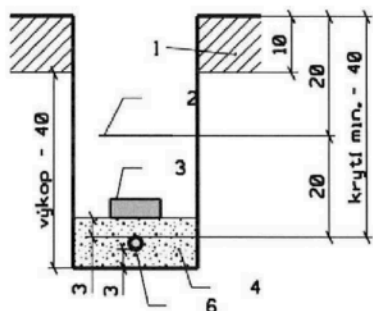
KR-UR335_čp925
VALM2327
xVALM927/1.1.1/23-28.33-38
1xMRK 2;
6xkab.ř.mrk. 1p. ;
Na Vyhliďce :925 :17 ;
Valašské Meziříčí
Valašské Meziříčí

- Legenda:**
- STÁVAJÍCÍ ZAŘÍZENÍ
 - RUŠENÉ ZAŘÍZENÍ
 - NOVÉ ZAŘÍZENÍ
 - UPRAVOVANÉ ZAŘÍZENÍ
 - PODMIŇUJÍ STAVBA
 - NAVAŽUJÍCÍ STAVBA

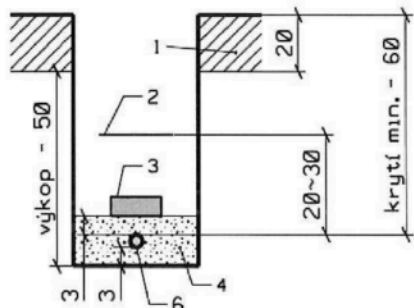
 K.V.Z. spol. s r.o. <small>tel. a projektce</small>		Mokrá 386, 760 01 Zlín, IČO 00546178	
PROJEKTANT: ██████████		VYPRACOVAL: ██████████	
STAVBA: VPIC Val.Meziříčí, Na Vyhliďce, vúst.chodn SCHÉMA			ČÍSLO ZAKÁZKY: KVZ-3596/20 DATUM: 08/2020 MĚŘÍTKO: - 03
INVESTOR: Město Valašské Meziříčí, Náměstí 7/5, 757 01 Valašské Meziříčí			

A) Intravilán (zastavěné území)

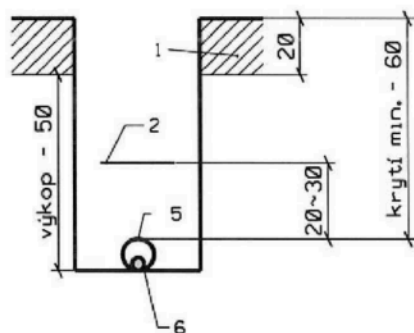
A1) Chodník (povrch - asfalt, beton, dlažba)



A2) Volný terén (travnatý povrch)

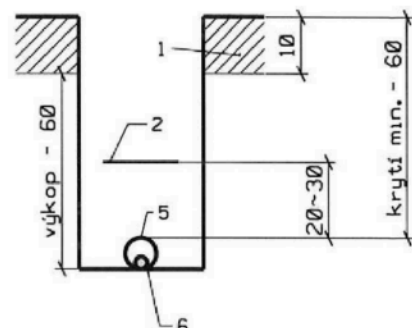


A3) Předzahrádka (výkop mezi hlavní trasou a účastníkem)

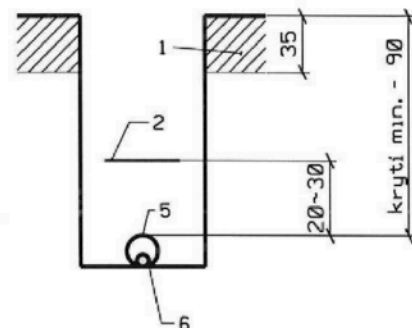


B) Přečходы vjezdů a komunikací

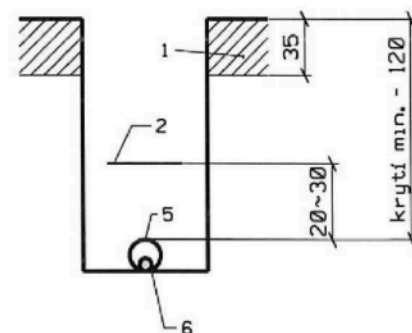
B1) Vjezdy do objektů do šíře 6 m



B2) Vozovka (silnice II, tř., III. tř., místní komunikace)




B3) Vozovka (dálnice, silnice pro motorová vozidla, silnice I. třídy)



Legenda:

- 1.) odstraňovaná povrchová vrstva
- 2.) výstražná fólie
- 3.) krycí deska (plast.)
- 4.) lože (písek, prosátá zemina)
- 5.) chránička - trubka
- 6.) kabel, ochr. trubka pro OK

 K.V.Z. spol. s r.o. <small>tel. a práhokce</small>		Mokrá 386, 760 01 Zlín, IČO 00546178	
PROJEKTANT:	[REDACTED]	VYPRACOVAL:	[REDACTED]
STAVBA:	VPIC Vol.Meziříčí, Na Vyhliďce, výst.chodn		ČÍSLO ZAKÁZKY: KVZ-3596/20
	VZOROVÉ ŘEZY KYNETOU		DATUM: 08/2020
INVESTOR:	Město Voloské Meziříčí, Náměstí 7/5, 757 01 Voloské Meziříčí		MĚŘÍTKO: -
			04

Specifikace nákladů_VPIC Val.Meziříčí,Na Vyhliídce,výst.chodn

PPD - Propoččet projektové dokumentace

Ceník: VP-Morava 2018 -VEG - STAND. - 2020.10

Položková databáze: 2020.10

Název stavby: VPIC Val.Meziříčí,Na Vyhliídce,výst.chodn

Číslo SPP prvku:

Zhotovitel PD:

Rekapitulace nákladů:

PŘÍPRAVA	12 362,66 Kč
ZEMNÍ PRÁCE	32 071,69 Kč
MONTÁŽ	45 831,43 Kč
GEODETICKÉ PRÁCE PŘÍPRAVA	0,00 Kč
GEODETICKÉ PRÁCE REALIZACE	13 585,42 Kč
VĚCNÁ BŘEMENA PŘÍPRAVA	2 086,80 Kč
VĚCNÁ BŘEMENA REALIZACE	5 740,18 Kč
PROVOZNÍ PRÁCE	0,00 Kč
MATERIÁL DOD. CETIN	0,00 Kč
MATERIÁL VYŘAZENÝ	0,00 Kč
MATERIÁL ZHOTOVITELE - Vykazovaný	17 856,54 Kč
MATERIÁL ZHOTOVITELE - Nevykazovaný	0,00 Kč
POPLATKY	0,00 Kč

Celkové náklady: 129 534,72 Kč

STAVEBNÍ ČINNOST 109 345,08 Kč

NESTAVEBNÍ ČINNOST 20 189,64 Kč

Seznam položek

Číslo SAP	Stavební činnost	Název položky	Množství	Celková cena
PŘÍPRAVA				
	958084	Návrh cenový a technický	1.00 ks	12 362,66 Kč
ZEMNÍ PRÁCE				
	951624 S	Čištění stáv.kab.prost.bez kom. - stavba	6.00 m	297,54 Kč
	954970 S	Pokládka PE nebo vrapované chráničky	6.00 m	111,54 Kč
	952368 S	Pokládka žlabů TK2,T2N	8.00 m	743,68 Kč
	958554 S	Práce zemní do 50 m-ostatní činnosti	1.00 ks	5 205,60 Kč
	955265 S	Práce zemní pro podzemní tratě síťové obetonování přechodů z PE na SYSPRO	1860.00 JV	1 860,00 Kč
	955551 S	Prohloubení rýhy š. 35cm o hl.10cm	22.00 m	1 199,22 Kč
	955577 S	Rýha v chodníku 35/50-70	11.00 m	5 958,59 Kč
	952345 S	Rýha v trávě 35/70-100	14.00 m	4 858,56 Kč
	954958 S	Rýha v trávě 35/70-100 rozšíření o 10 cm	30.00 m	2 974,80 Kč
	955570 S	Rýha ve vozovce litý asfalt 50/100	6.00 m	8 477,76 Kč
	955054 S	Vytyčení trasy podél silnice,železnice	31.00 m	384,40 Kč
MONTÁŽ				
	955029 S	Demontáž úložných kabelů do15 XN	22.00 m	408,98 Kč
	955824 S	Instal.metal. kab. do stávajících trubek	76.00 m	3 768,84 Kč
	958306 S	Kalibrace a tlaková zkouška trubky - stavba	12.00 m	44,04 Kč
	952649 S	Měření stejnosměrné během stavby- první čtyřka	5.00 ks	805,65 Kč
	952650 S	Měření stejnosměrné během stavby - další čtyřka	157.00 ks	5 837,26 Kč
	952644 S	Měření střídavé během stavby - další čtyřka	157.00 ks	3 892,03 Kč
	952643 S	Měření střídavé během stavby - první čtyřka	5.00 ks	433,80 Kč
	952647 S	Měření útlumu během stavby- první čtyřka	5.00 ks	805,65 Kč
	954999 S	Montáž jedné čtyřky s jednostr.číslováním	12.00 ks	297,48 Kč
	955000 S	Montáž jedné čtyřky s oboustr.číslováním	150.00 ks	4 648,50 Kč
	955255 S	Montáž koncovky mechan.rozeb. s/bez vent	2.00 ks	72,10 Kč
	955282 S	Montáž spojky smrštitelné nad 50 čtyřek	1.00 ks	1 735,21 Kč
	955281 S	Montáž spojky smrštitelné do 50 čtyřek	4.00 ks	4 709,88 Kč
	952602 S	Montáž trubky úložné	12.00 m	144,12 Kč

957753 S	Realizace tratě síťové dohodou rozpočtová rezerva	6200.00 JV	6 200,00 Kč
955298 S	Ukončení jedné čtyřky v rozvaděči	22.00 ks	545,38 Kč
955259 S	Ukončení kabelu v rozvaděči	5.00 ks	1 797,15 Kč
957739 S	Utěsnění kabel. otvoru proti vlhkosti	1.00 ks	625,66 Kč
958469 S	Uvedení stavby do provozu kolaudace	3831.60 JV	3 831,60 Kč
955630 S	Vyhledání průběhu tlk. kabelu při výstavbě	1.00 ks	1 105,63 Kč
958555 S	Zpracování dok. skut. provedení do 50 m	1.00 ks	1 138,25 Kč
955109 S	Zrušení objektu samost. SIS do 50 čtyř.	1.00 ks	731,27 Kč
955067 S	Zrušení spojky smrštitelné nad 50 čtyř	1.00 ks	1 214,64 Kč
955081 S	Zrušení ukončení jedné čtyřky v rozvad.	17.00 ks	294,61 Kč
955083 S	Zrušení ukončení kabelu v rozvaděči	5.00 ks	743,70 Kč
GEODETIKÉ PRÁCE REALIZACE			
955198 S	Plán geom.pro VBŘ do 200m vč.(kus=100m)	1.00 ks	3 060,64 Kč
955278 S	Provedení geodetického měření pro tratě síťové Vytyčení hranic parcel před realizací stavby a vytyčení nové trasy	4960.00 JV	4 960,00 Kč
956284 S	Zaměření trasy pro stavbu do 100m	1.00 ks	5 564,78 Kč
VĚCNÁ BŘEMENA PŘÍPRAVA			
955313	Uzavření sml. o SB o VBŘ	1.00 ks	2 086,80 Kč
VĚCNÁ BŘEMENA REALIZACE			
954830	Projednání Smlouvy o zřízení věcného břemene náhrada vbř odhadovaná Přesná výše náhrad za zřízení služebnosti (věcného břemene) nebo způsob jejího určení, bude známa po uzavření smlouvy o smlouvě budoucí o zřízení služebnosti se všemi vlastníky dotčených nemovitostí.	100.00 JV	100,00 Kč
955315	Uzavření sml.na zákl.SSB a přípr.vkl.VBŘ	1.00 ks	2 504,15 Kč
958085	Zajištění vkladu/výmazu věcného břemene do/z KN	1.00 ks	3 136,03 Kč

Číslo SAP	Stavební činnost	Název položky	Množství	Celková cena
MATERIÁL ZHOTOVITELE - Vykazovaný				
306543 S		Bleskojistka 8x6 230V 10A/10kA	2.00 ks	36,00 Kč
303918 S		Deska krycí plast. 300x1000 mm	35.00 ks	1 330,70 Kč
305805 S		Drát ocelový pozink. D 5,0 mm	5.00 kg	325,90 Kč
303795 S		Fólie výstražná 220mm PE oranžová	12.00 m	46,08 Kč
303813 S		Fólie výstražná 330mm PE oranžová	35.00 m	154,70 Kč
303777 S		Fólie výstražná 80mm PE červenobílá	50.00 m	114,50 Kč
300106 S		Kabel plastový TCEPKPFLE 10x4x0,4	8.00 m	209,92 Kč
300000 S		Kabel plastový TCEPKPFLE 3x4x0,4	56.00 m	759,36 Kč
302788 S		Koncovka trubky 40 mm Plasson	2.00 ks	203,66 Kč
302532 S		Mini Marker 1255 80-6102-2191-5	4.00 ks	923,28 Kč
312425 S		Modul konektor. 9700-10P	34.00 ks	784,04 Kč
312888 S		Rámeček LSA + rámeček násuvný	2.00 ks	265,94 Kč
312905 S		Rámeček LSA + rámeček odklopný	1.00 ks	123,79 Kč
407578 S		Souprava čistící 4413L	1.00 ks	638,68 Kč
320313 S		Souprava odbočovací BOKT-5L-160/42-200/50	1.00 ks	710,40 Kč
303501 S		Spojka plastová 110/94 mm	1.00 ks	34,76 Kč
320296 S		Spojka smršťovací XAGA 550 43/8-350	4.00 ks	3 125,20 Kč
320299 S		Spojka smršťovací XAGA 550 92/25-500	1.00 ks	1 195,63 Kč
319184 S		Spona trubkySYSPRO	48.00 ks	977,76 Kč
309380 S		Svorkovnice zář. rozp.SID-C 79103-53400	1.00 ks	126,73 Kč
309388 S		Svorkovnice zář. spoj.SID-C 79101-55300	2.00 ks	268,16 Kč
319209 S		Trubka dělená SYSPRO 160/110	8.00 m	3 693,04 Kč
300030 S		Trubka HDPE 40/33 oranžová	12.00 m	308,04 Kč
302655 S		Trubka PE 110/3,5/6000mm	1.00 ks	513,23 Kč
310051 S		Vana mont. SID-C 100P+zem 34175-101 CZ	1.00 ks	444,83 Kč
303204 S		Vodič prop. SM-clip-volný B5 10114-B5U35	4.00 ks	263,04 Kč
302289 S		Zásobník blesk. SID-C 3 pól. 79126-51000	1.00 ks	279,17 Kč
MATERIÁL ZHOTOVITELE - Nevkazaný				
407297 S		Pěna montážní CF-I 750ml pistolová izol.	1.00 ks	0,00 Kč