

Technický list operačního stolu

Elektrohydraulické nastavování pomocí IR ovládání , nebo kabelového ovládání

Výška bez polstrů 600 - 1.050 mm

Trendelenburg/Reverzní Trendelenburg 25° / 35°

Laterální náklon 20°

Zádová sekce +70° / -40°

Nožní díl +80° / -90°

Posun desky 310 mm

Trendelenburg/ Laterální náklon 25°/20°

Technická Data

Délka operační desky s příslušenstvím 2.040 mm

Délka operační desky bez příslušenství 860 mm

Šíře bez postraních eurolišť 540 mm

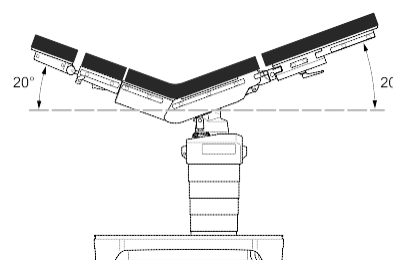
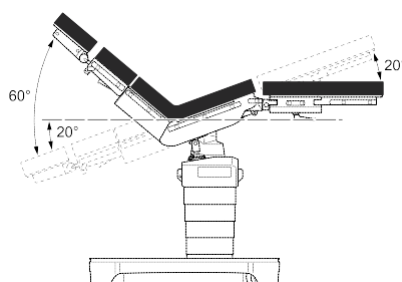
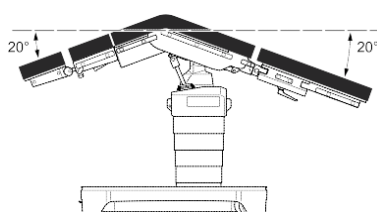
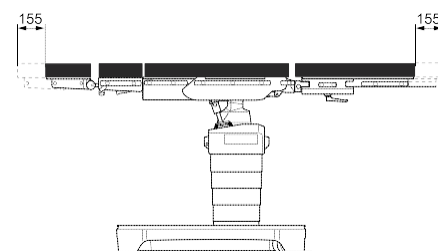
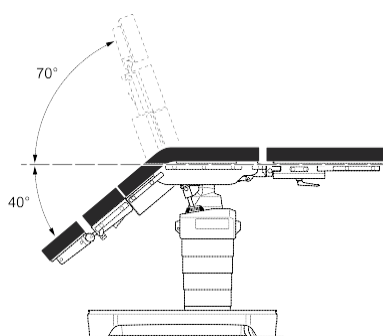
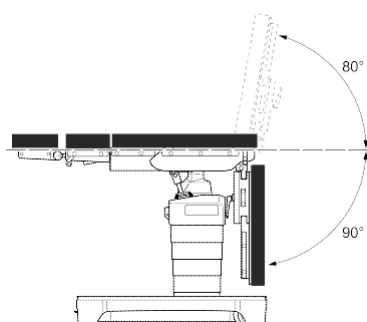
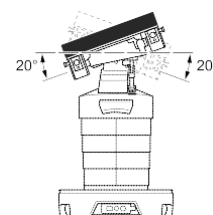
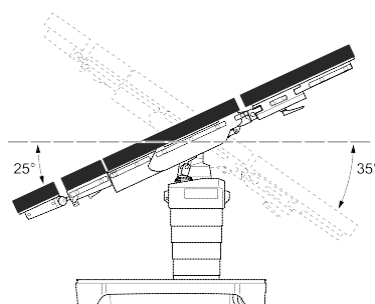
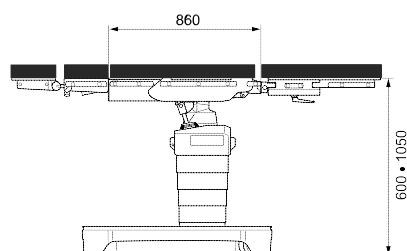
Šíře s postraními eurolišťami 590 mm

Maximální plocha RTG 1.630 mm

Váha ca. 291 kg

Maximální váha pacienta

Maximální celkové zatížení 454 kg v NORMALU,
(Pacient + Příslušenství) 250 kg v REVERSU



Všeobecné Konstrukční prvky

- Provoz na baterie a napájecí kabel (viz elektrické parametry)
- Noha robustní z lité oceli, odolná vůči ořesům, zlomení a dezinfekčním prostředkům, šedá, barvená vrstva proti poškrábání
- 4 kola s centrálníbrzdou, s možností aretace jednoho kola
- Kryt sloupce a kryt základny, vyroben z nerezové ušlechtilé oceli
 - Provozní povrch rozdělen do šesti sekcí: hlava deska (volitelné příslušenství), horní zadní deska (volitelné příslušenství), dolní části zad deska, sedadla deska, noha desky (volitelně
 - Příslušenství rozhraní normálního a inverzního polohování
 - Celá deska stolu bez příčky pro intraoperační skiaskopii
 - nástavec X-ray pro boční zasunutí kazety X-ray (volitelné)
 - Manuální nastavení kolečka (Uvolnit) s integritou Ertem nástroje (v případě, že elektronický nebo hydraulický selhání))

Elektrické parametry

- Akumulátory s kapacitou jednotu pracovního týdne na opeačním sále
- Elektronické sledování stavu akumulátorů s vizuálním displejem a zvukovým signálem

Akumulátor napájen z elektrické sítě 100 - 240 V AC (přepínatelné), 50 - 60 Hz přes síťový kabel

Ochrana třída II, Typ B; splňuje podmínky dle CF dle EN 60601-1