

Zpráva k projektu PM-06

Projekt: **Obnova kostela sv. Jakuba v Kutné Hoře**
Předmět: Úpravy táhel v úrovni 3.np
Pro: **XXXXXXXXXXXXXXXXXXXX**
Od: **XXXXXXXXXXXXXXXXXXXX**
Datum: 19.03.2020
Příloha: výkresy S.10 - S.16

Změna je vyvolána požadavkem investora na vzhled detailů.
Částečně nahrazuje výkres č.S.03 - „Půdorys 3.np“:

- detail 3-01 nahrazuje výkres S.10,
- detail 3-02 nahrazuje výkres S.11.

Počty, materiál a povrchová úprava zůstávají nezměněné. U dílce m1 lze zvolit za základní profil i větší trubku, stejně jako u dílce m5.

XXXXXXXXXXXXXXXXXXXX

D

C

B

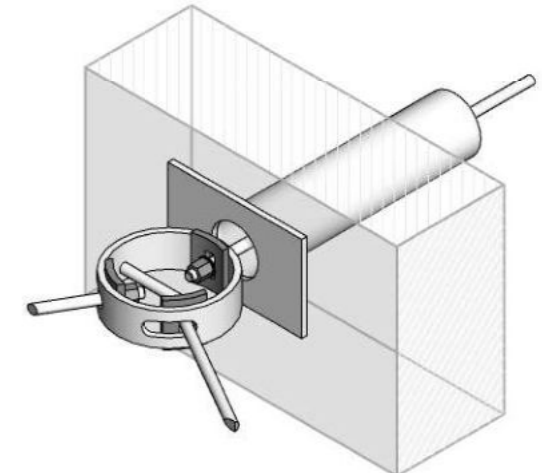
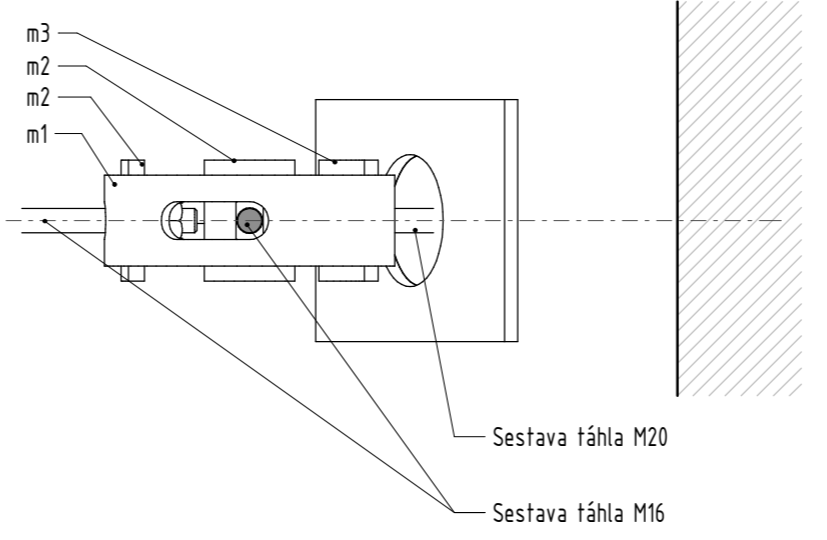
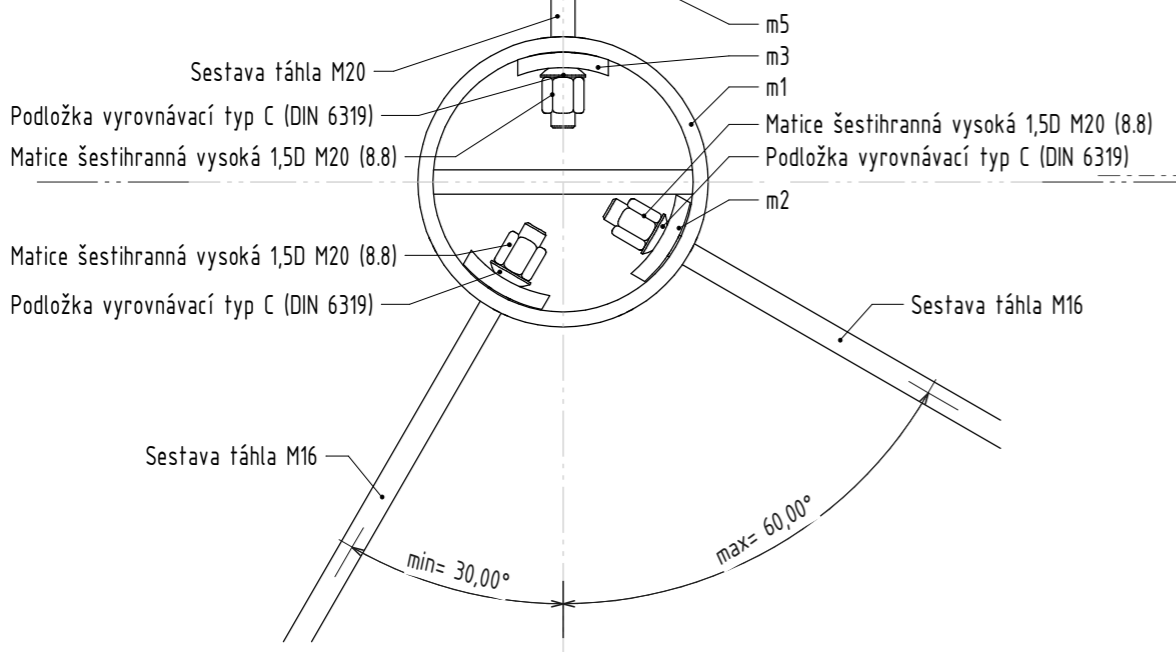
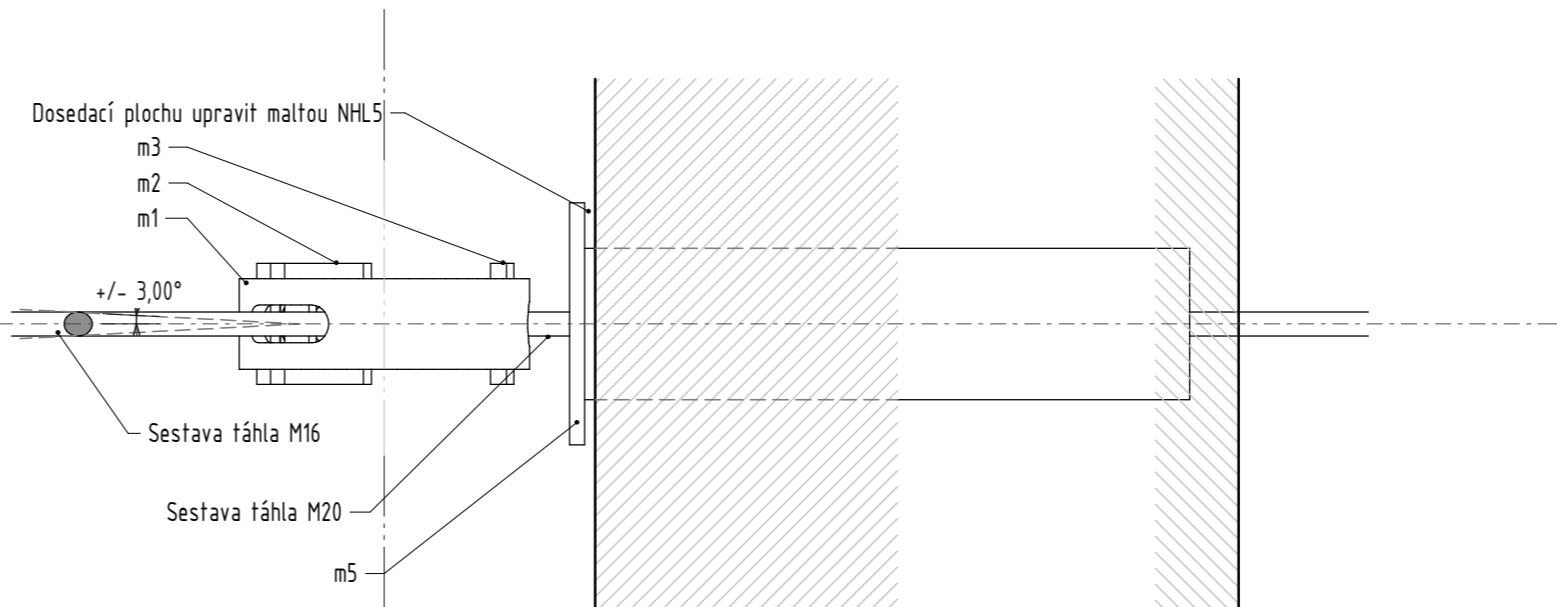
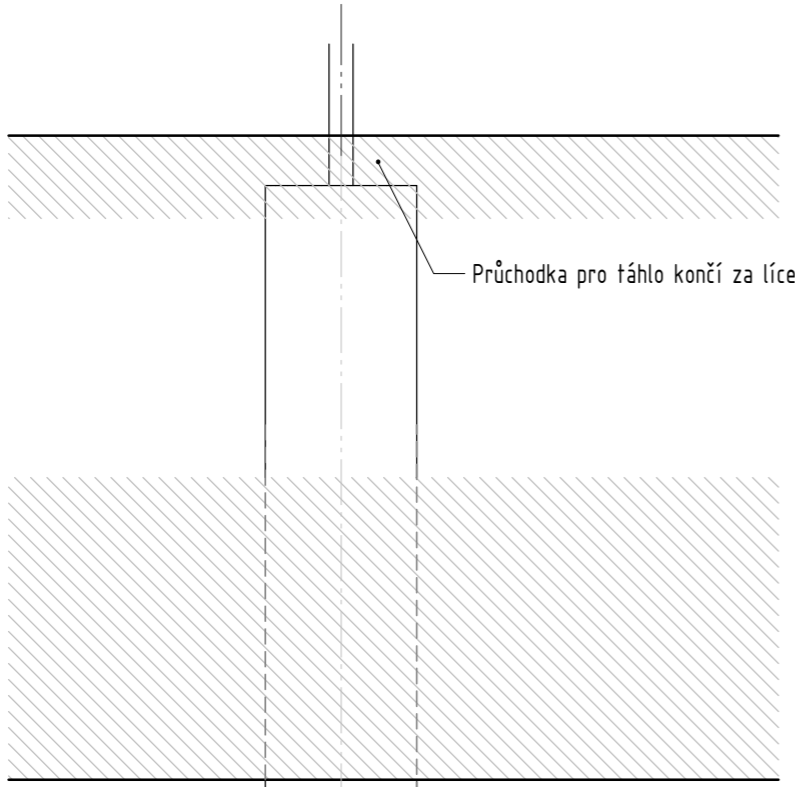
A

D

C

B

A



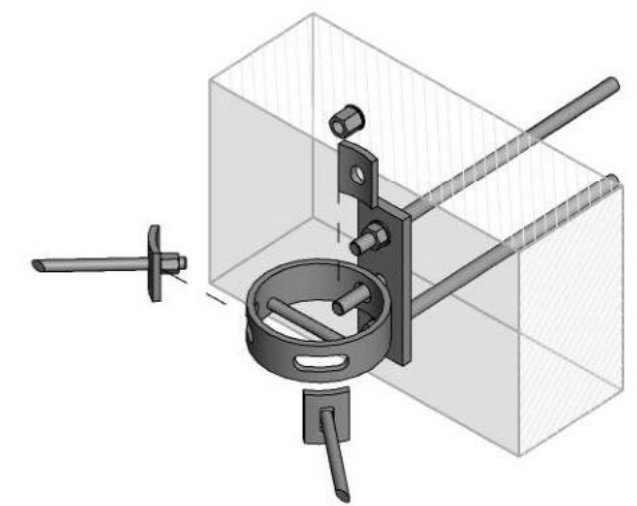
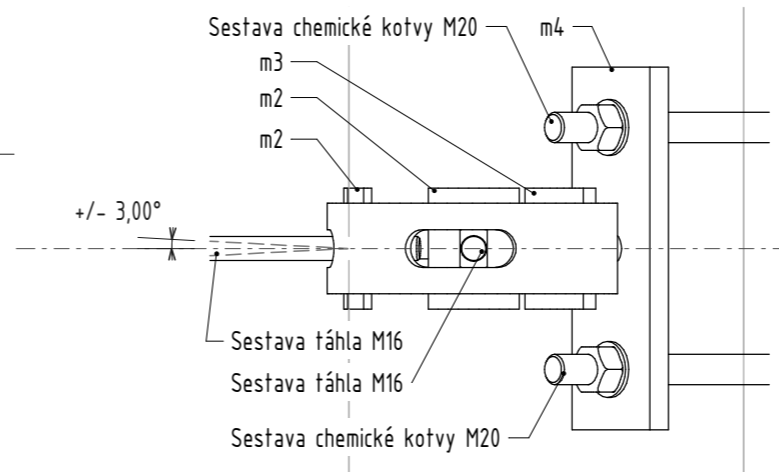
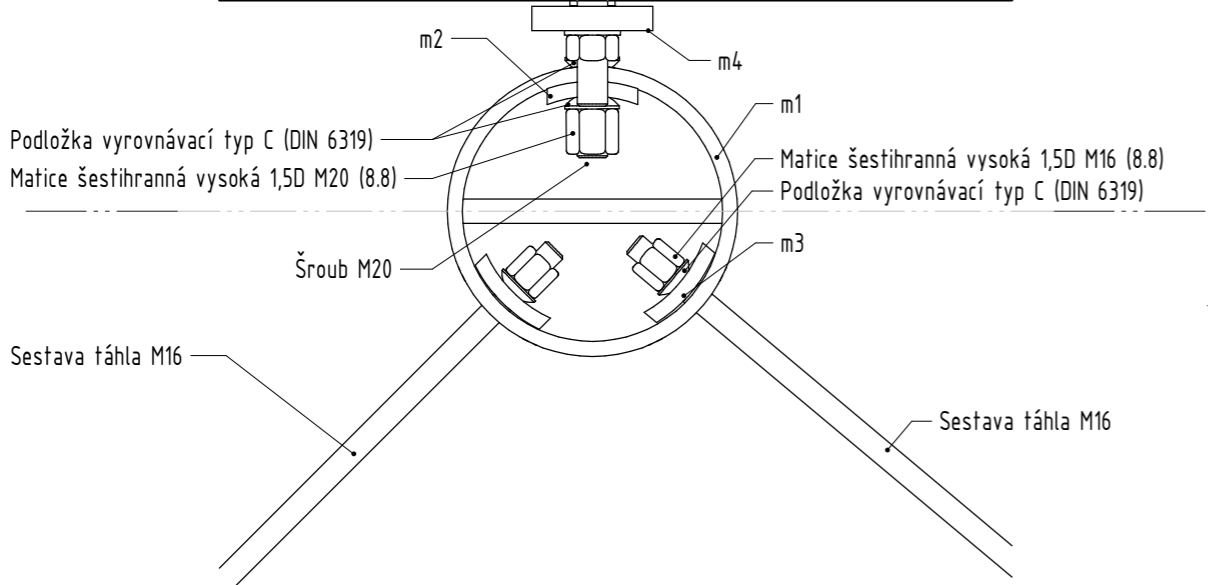
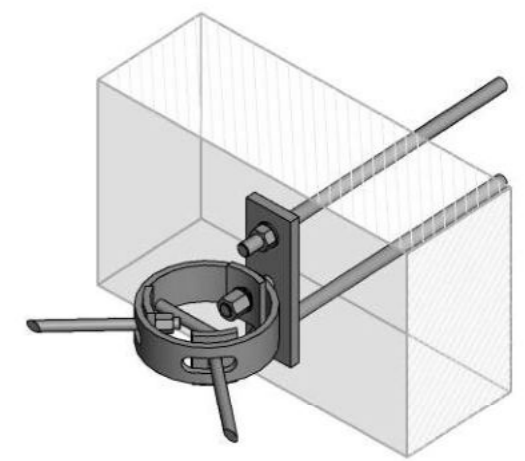
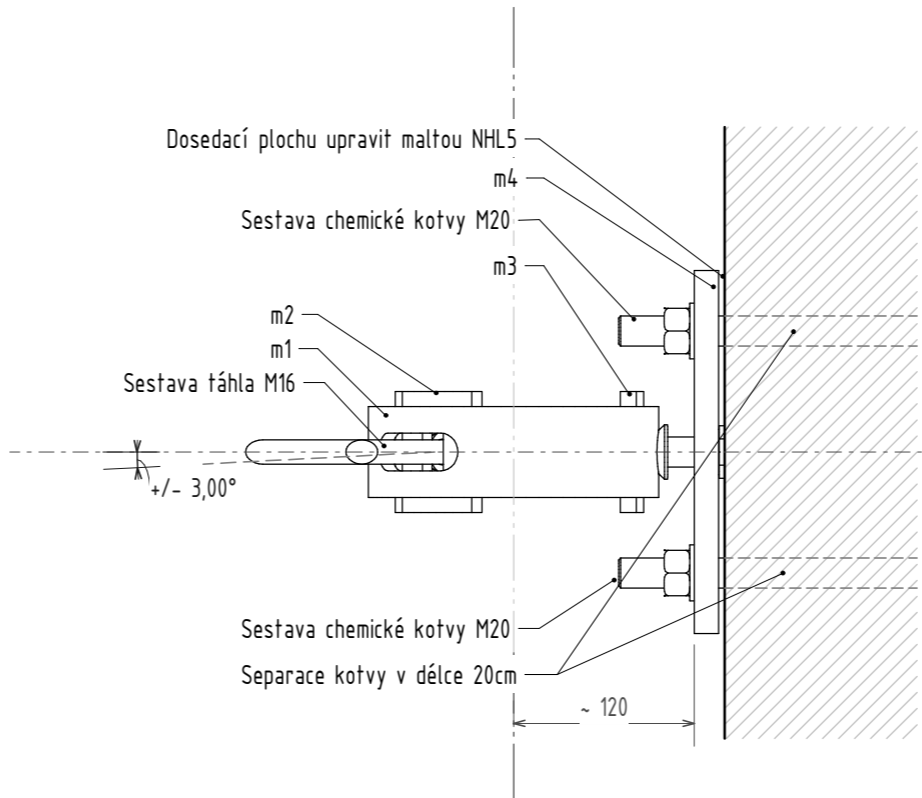
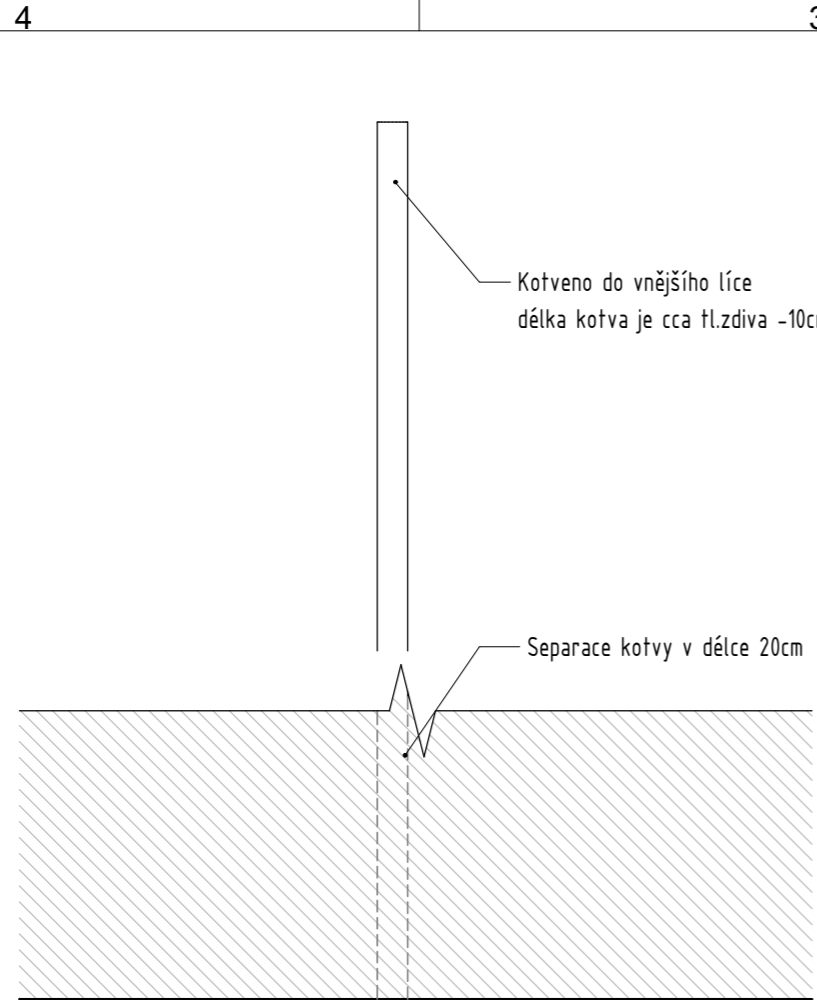
PROJEKT: Kutná Hora, Jakubská ul. Obnova kostela sv. Jakuba v Kutné Hoře	STUPEŇ: DD	ČÁST PROJEKTU: D.1.2 Stavebně konstrukční	SCHVÁLIL: XXXXXXXXXXXX	OBSAH VÝKRESU: Změna detailu 3-01	MÉŘITKO: Různé	Č. VÝKRESU / REVIZE: S.10
		DÍL PROJEKTU:	KONTROLOVAL: XXXXXXXXXXXX		DATUM:	

4

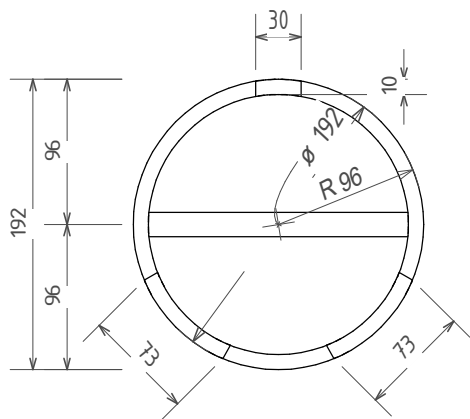
3

2

1

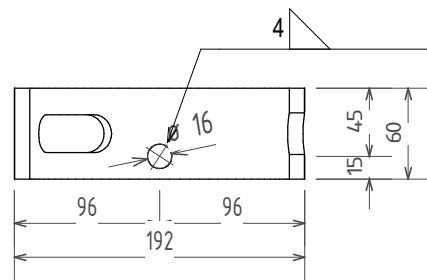


PROJEKT: Kutná Hora, Jakubská ul. Obnova kostela sv. Jakuba v Kutné Hoře	STUPEŇ: DD	ČÁST PROJEKTU: D.1.2 Stavebně konstrukční	SCHVÁLIL: XXXXXXXXXX	OBSAH VÝKRESU: Změna detailu 3-02	MÉŘÍTKO: Různé	Č. VÝKRESU / REVIZE: S.11
		DÍL PROJEKTU:	KONTROLOVAL: XXXXXXXXXX		DATUM:	



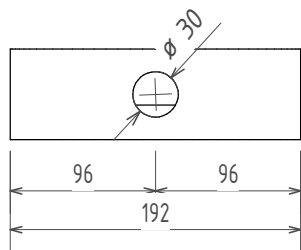
Půdorys

1 : 5



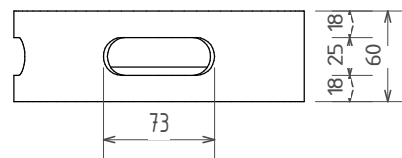
Řez

1 : 5



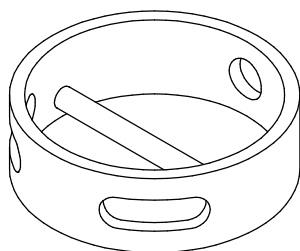
Zadní pohled

1 : 5



Boční pohled

1 : 5



MATERIÁL VÝCHOZÍ:	MATERIÁL KONEČNÝ:	POLOTOVAR:	POVRCHOVÁ ÚPRAVA:	OCHRANA POVRCHU:
PROMÍTÁNÍ: [ISO E]	PŘESNOST ISO 2768: mK	TOLEROVÁNÍ DLE ISO 8015: ne	HMOTNOST:	CELKEM KS:
	KRESLIL: XXXXXXXXXXXXXX	SCHVÁLIL: XXXXXXXXXXXXXX	SESTAVA:	MĚŘITKO: 1 : 5

REVIZE	PROJEKT: Obnova kostela sv. Jakuba v Kutné Hoře		
	NÁZEV: Dílec m1		
č.	POPIS	DATUM	Č. VÝKRESU: S.12
Bane spol. s.r.o. Kozácká 5, 102 00 Praha 10, e-mail. bane92@hotmail.cz			REVIZE:

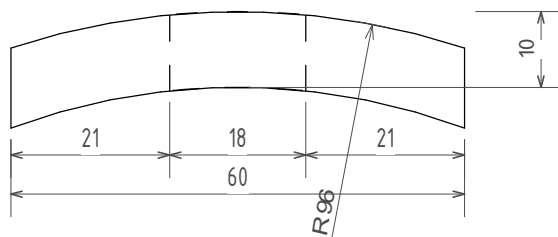
08.06.2020 15:28:00

H

H

G

G



Horní pohled

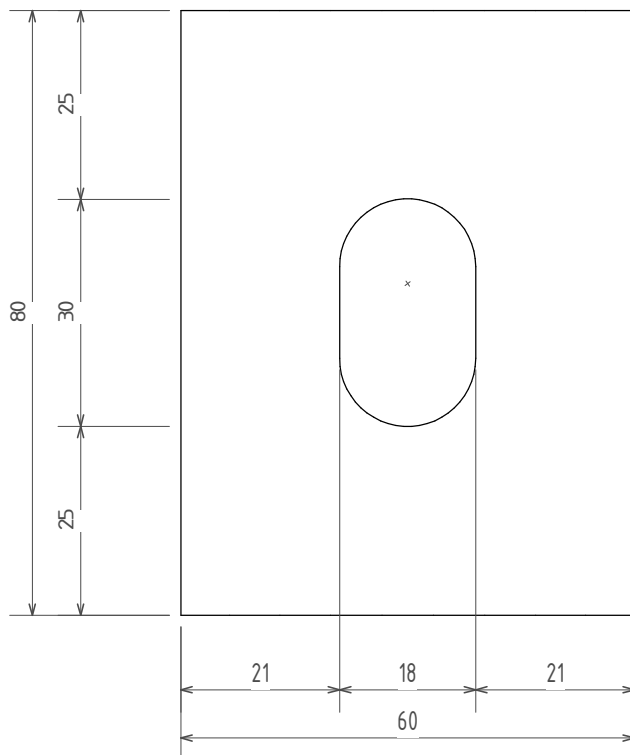
1 : 1

F

F

E

E



Čelní pohled

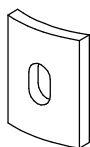
1 : 1

D

D

C

C



B

B

MATERIÁL VÝCHOZÍ:	MATERIÁL KONEČNÝ:	POLOTOVAR:	POVRCHOVÁ ÚPRAVA:	OCHRANA POVRCHU:
PROMÍTÁNÍ: [ISO E]	PŘESNOST ISO 2768: mK	TOLEROVÁNÍ DLE ISO 8015: ne	HMOTNOST:	CELKEM KS:
	KRESLIL: XXXXXXXXXXXXXX	SCHVÁLIL: XXXXXXXXXXXXXX	SESTAVA:	MĚŘITKO: 1 : 1

A

A

REVIZE	PROJEKT: Obnova kostela sv. Jakuba v Kutné Hoře	
	NÁZEV: Dílec m2	
č.	POPIS	DATUM
Bane spol. s.r.o. Kozácká 5, 102 00 Praha 10, e-mail. bane92@hotmail.cz		Č. VÝKRESU: S.13
		REVIZE:

4

3

2

1

08.06.2020 15:28:00

H

G

F

E

D

C

B

A

4

3

2

1

H

G

F

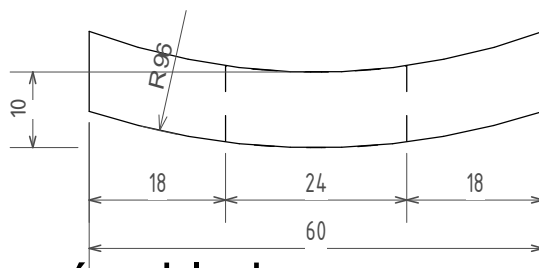
E

D

C

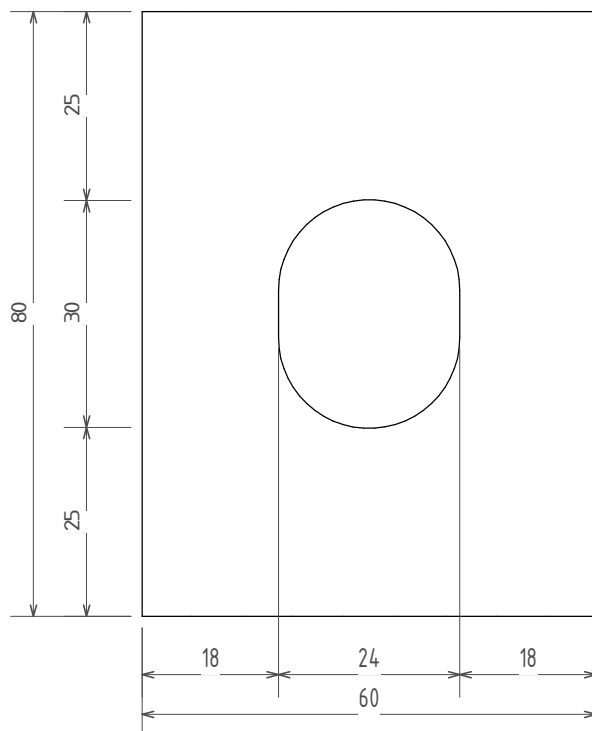
B

A



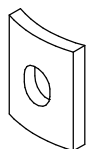
Horní pohled

1 : 1



Čelní pohled

1 : 1



MATERIÁL VÝCHOZÍ:	MATERIÁL KONEČNÝ:	POLOTOVAR:	POVRCHOVÁ ÚPRAVA:	OCHRANA POVRCHU:
PROMÍTÁNÍ: [ISO E]	PŘESNOST ISO 2768: mK	TOLEROVÁNÍ DLE ISO 8015: ne	HMOTNOST:	CELKEM KS:
	KRESLIL: XXXXXXXXXXXX	SCHVÁLIL: XXXXXXXXXXXX	SESTAVA:	MĚŘITKO: 1 : 1

REVIZE	PROJEKT: Obnova kostela sv. Jakuba v Kutné Hoře		
	NÁZEV: dílec m3		
č.	POPIS	DATUM	Č. VÝKRESU: S.14
Bane spol. s.r.o. Kozácká 5, 102 00 Praha 10, e-mail. bane92@hotmail.cz			REVIZE:

4

3

2

1

08.06.2020 15:28:01

H

G

F

E

D

C

B

A

4

3

2

1

H

G

F

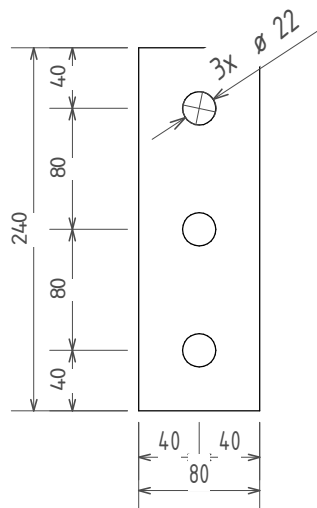
E

D

C

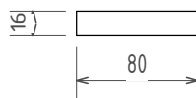
B

A



Čelní pohled

1 : 5



Boční pohled

1 : 5



MATERIÁL VÝCHOZÍ:	MATERIÁL KONEČNÝ:	POLOTOVAR:	POVRCHOVÁ ÚPRAVA:	OCHRANA POVRCHU:
PROMÍTÁNÍ: [ISO E]	PŘESNOST ISO 2768: mK	TOLEROVÁNÍ DLE ISO 8015: ne	HMOTNOST:	CELKEM KS:
KRESLIL: XXXXXXXXXXXXXX	SCHVÁLIL: XXXXXXXXXXXXXX	SESTAVA:	MĚŘITKO: 1 : 5	

REVIZE	PROJEKT: Obnova kostela sv. Jakuba v Kutné Hoře		
	NÁZEV: Dílec m4		
č.	POPIS	DATUM	Č. VÝKRESU: S.15
Bane spol. s.r.o. Kozácká 5, 102 00 Praha 10, e-mail. bane92@hotmail.cz			REVIZE:

4

3

2

1

08.06.2020 15:28:01

H

G

F

E

D

C

B

A

4

3

2

1

H

G

F

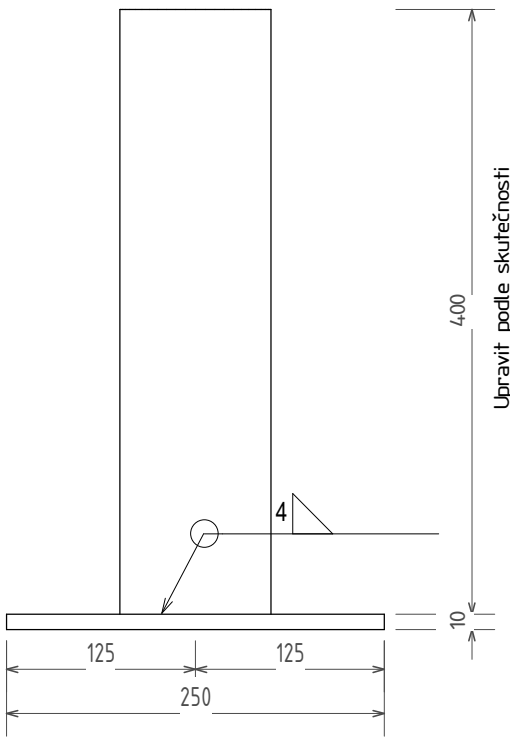
E

D

C

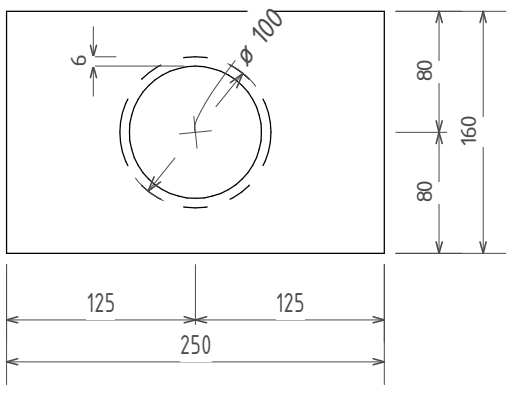
B

A



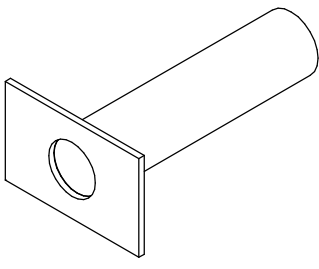
Horní pohled

1 : 5



Čelní pohled

1 : 5



MATERIÁL VÝCHOZÍ:	MATERIÁL KONEČNÝ:	POLOTOVAR:	POVRCHOVÁ ÚPRAVA:	OCHRANA POVRCHU:
-------------------	-------------------	------------	-------------------	------------------

PROMÍTÁNÍ: [ISO E]	PŘESNOST ISO 2768: mK	TOLEROVÁNÍ DLE ISO 8015: ne	HMOTNOST:	CELKEM KS:
-----------------------	------------------------------	------------------------------------	-----------	------------

KRESLIL: XXXXXXXXXXXXXX	SCHVÁLIL: XXXXXXXXXXXXXX	SESTAVA:	MĚŘITKO: 1 : 5
--------------------------------	---------------------------------	----------	-----------------------

PROJEKT: Obnova kostela sv. Jakuba v Kutné Hoře
--

NÁZEV: Dílec m5

Č. VÝKRESU: S.16	REVIZE:
-------------------------	---------

č.	POPIS	DATUM
----	-------	-------

Bane spol. s.r.o.
Kozácká 5, 102 00 Praha 10, e-mail. bane92@hotmail.cz

4

3

2

1