

Peněžní automat NCR SelfServ 34 instalační podklady



Základní technické parametry

Hmotnost zařízení	878 kg
Minimální nosnost podlahy	1 425 kg/m ²
Rozhraní provozní teploty (vnitřní obslužná část)	min. 10 °C , max. 40 °C
Povolená vlhkost prostoru / okolí	20 - 80 %
Hlučnost v klidovém stavu	65 dBA
Hlučnost v procesním stavu	68 dBA

Požadavky na prostor - okolí instalace peněžního automatu

Peněžní automat je typu OUTDOOR - "skrz zed". To znamená, že obslužná část je situována v samostatném prostoru, který je fyzicky oddělen (příčkou, zdí) od části klientské. Vzhledem k tomu, že je klientská část vybavena mimo jiné i obrazovkou - monitorem, je vhodné volit takový prostor pro umístění peněžního automatu, aby klientská část nesměřovala na jižní, nebo západní světovou stranu. U nově dodávaných peněžních automatů tohoto typu jsou ve standardní výbavě dodávány monitory s automatickou regulací jasu. Tento typ monitoru částečně zvyšuje čitelnost údajů zobrazovaných na monitoru i při dopadu nadměrného množství okolního světla (sluneční paprsky apod.).

Dále je peněžní automat v prostoru umístění vždy pevně kotven k podlaze pomocí železných úchytů vrtaných do hloubky minimálně 150 mm. Z toho vyplývá, že je nepřipustné, aby v podlaze pod plochou zařízení byly umístěny jakékoliv rozvody inženýrských, nebo jiných sítí. V prostoru obslužné části peněžního automatu musí být zabezpečena výše uvedená minimální teplota, ventilace (minimálně ventilační mřížka) a standardní osvětlení.

UPOZORNĚNÍ: Peněžní automat lze instalovat pouze do prostoru s ukončenými stavebními úpravami. Tato podmínka platí jak pro klientský, tak obslužný prostor.

Požadavky na silovou přípojku 230 V , 50 Hz

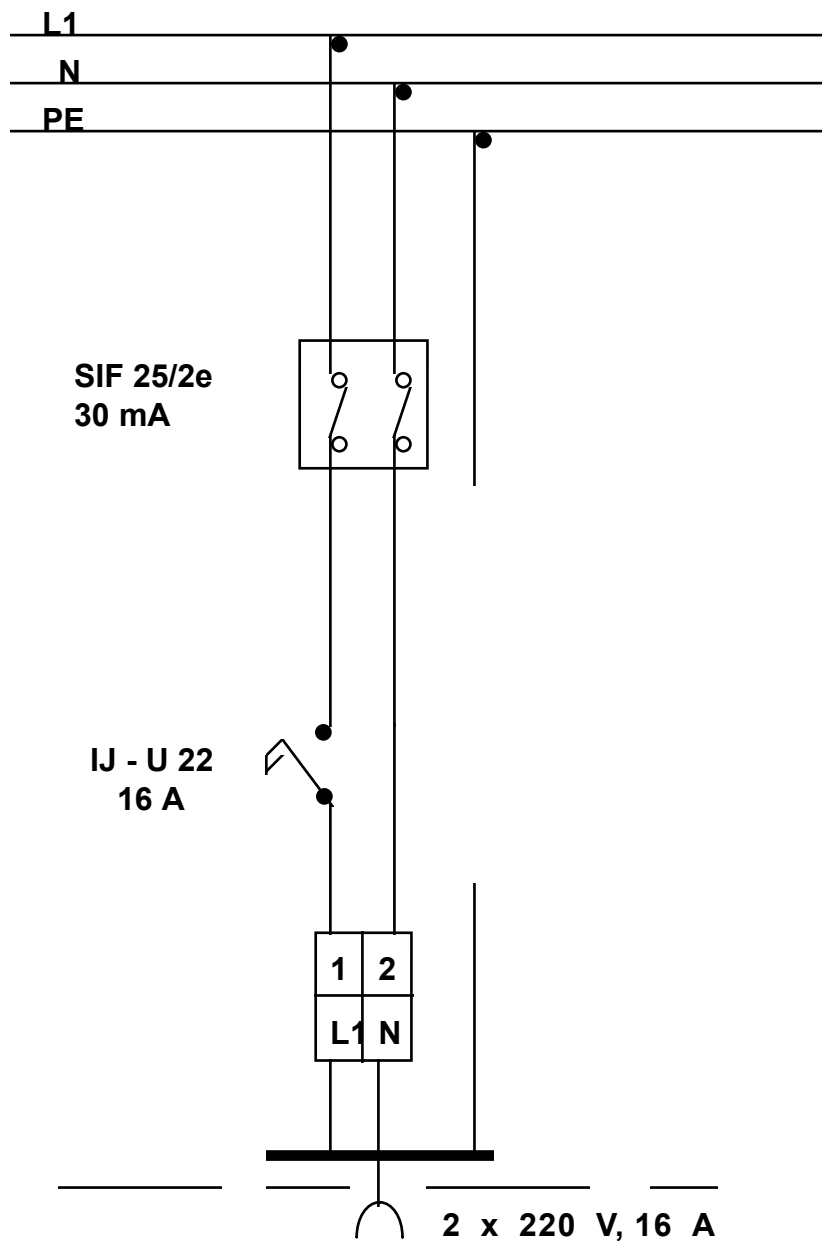
K peněžnímu automatu musí být vždy přivedena samostatně jištěná přípojka 230 V~, 50Hz, 16 A (viz. nákres). V případě instalace do prostoru zádveří (klientská část je situována v prostoru zádveří) je možno v zapojení vynechat proudový chránič. Silová přípojka nemusí být zálohována, neboť peněžní automat je vybaven vlastním záložním zdrojem, který zabezpečuje dokončení transakce, popř. vrácení karty. Vyvedení silové přípojky musí být vždy zakončeno v prostoru obslužné části, schválenou dvojitou zásuvkou, která je umístěna na levé straně od peněžního automatu (zadní pohled) ve výšce 150 - 200 mm od úrovně podlahy. V případě, že k peněžnímu automatu je instalován modul nočního trezoru, musí být k dispozici **tři** silové zásuvky (2xATM + 1xNT). V případě, že je peněžní automat instalován bez podstavce, musí být v prostoru „cable access“ vytvořen průchod pro protažení přívodů - kabelů pro peněžní automat. **K instalaci silové přípojky musí být vždy vyhotovena revizní zpráva!**

Slaboproudá přípojka - datová přípojka

Jelikož peněžní automat je on-line zařízení, potřebuje ke svému provozu připojení datové přípojky. Tuto přípojku - datovou službu vždy objednává koncový uživatel (Komerční banka - CKB odbor 5850) u společnosti O2.

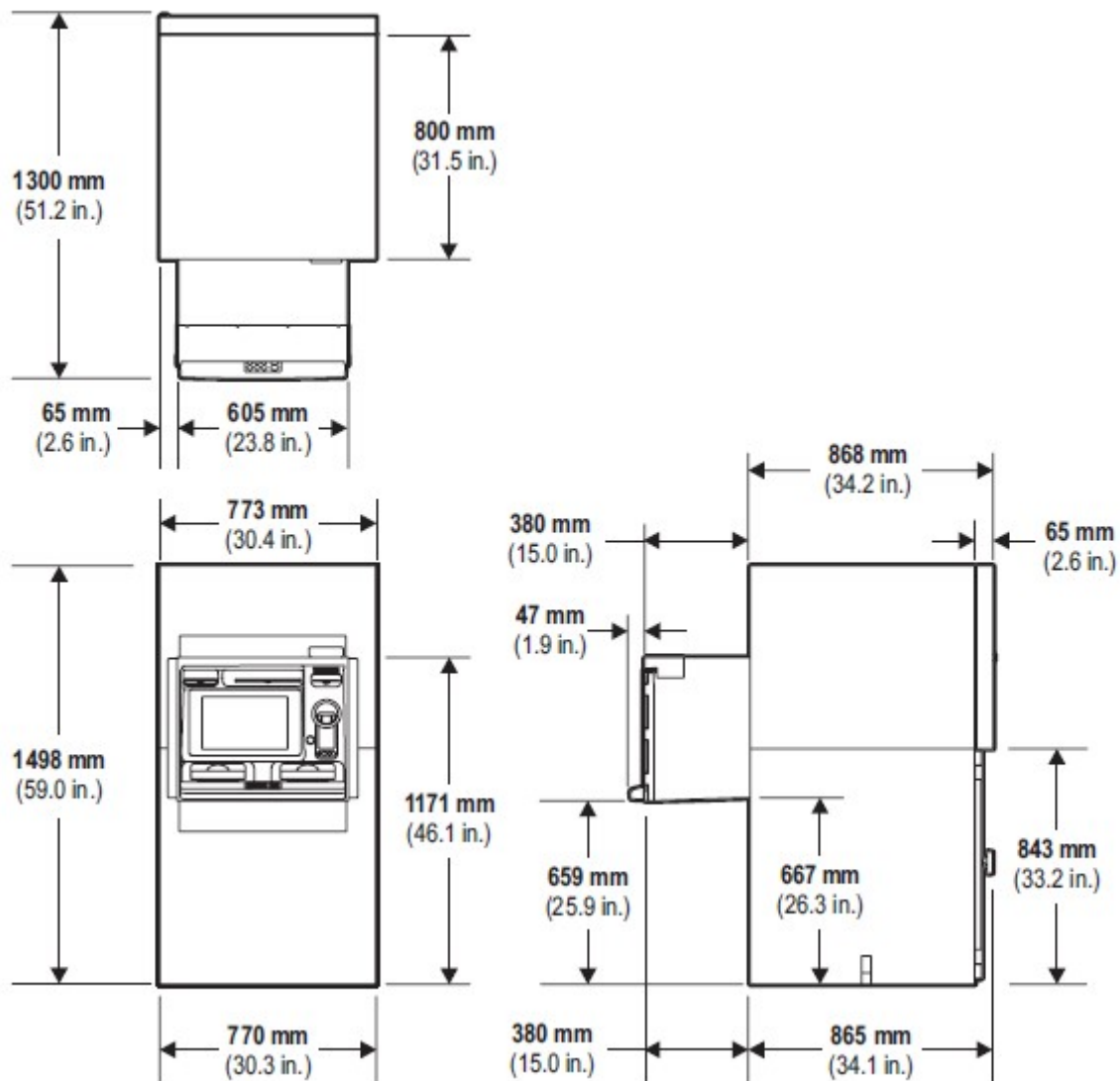
Na základě této žádosti O2 označí příslušný pár v ÚR příslušného objektu, kde má být peněžní automat instalován (většinou je kabelová přípojka vyvedena v lokální ústředně). Takto označený pár je nutno prostřednictvím vnitřních tel. rozvodů přivést do prostoru obslužné části peněžního automatu. Přípojku je třeba zakončit schválenou telefonní zásuvkou (RJ 11), která je umístěna na levé straně od peněžního automatu ve výšce 150 - 200 mm od úrovně podlahy. Vyjímkou jsou případy, kdy je instalace datové přípojky prostřednictvím Souhlasu vlastníka (správce) objednána přímo u společnosti O2. V takovém případě zajistí O2 instalaci datové přípojky (vč. zakončení) až do prostoru umístění peněžního automatu.

Nákres zapojení silové přípojky 230V ~, 50Hz, 16 A

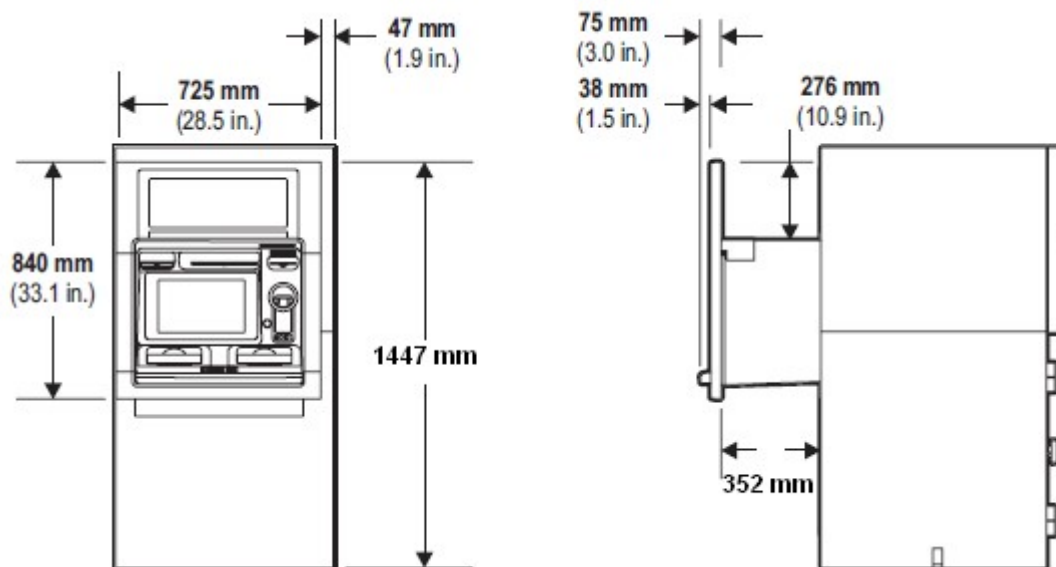


Rozměry peněžního automatu

Rozměry peněžního automatu před montáží límce



Rozměry peněžního automatu po montáži límce



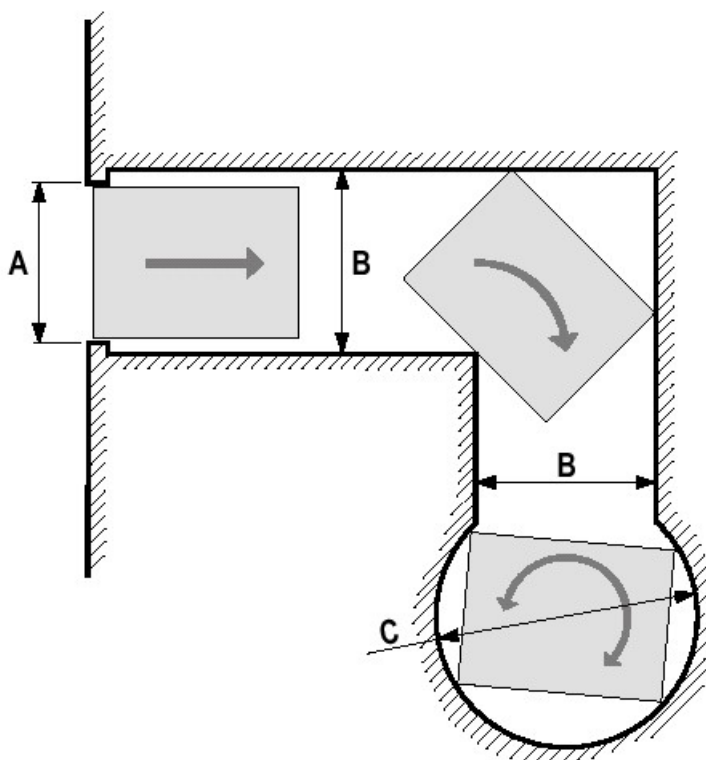
Transport peněžního automatu na instalační místo

Zajistěte, aby všechny dveře a chodby vedoucí k instalačnímu místu byly dostatečně široké pro průchod peněžního automatu. Také dejte pozor na to, aby všechny chodby měly nosnost odpovídající hmotnosti peněžního automatu. Níže uvedená tabulka znázorňuje minimální rozměry pro průchod dveřmi, chodbami zalomenými do pravého úhlu a pro rotaci peněžního automatu kolem jeho osy.

Pozn. 1: Uvedené rozměry předpokládají transport peněžního automatu pomocí zařízení, jehož rozměry nepřesahují základnu peněžního automatu nebo balení peněžního automatu.

Pozn. 2: Uvedené rozměry byly zvětšeny vůči okolnímu prostoru.

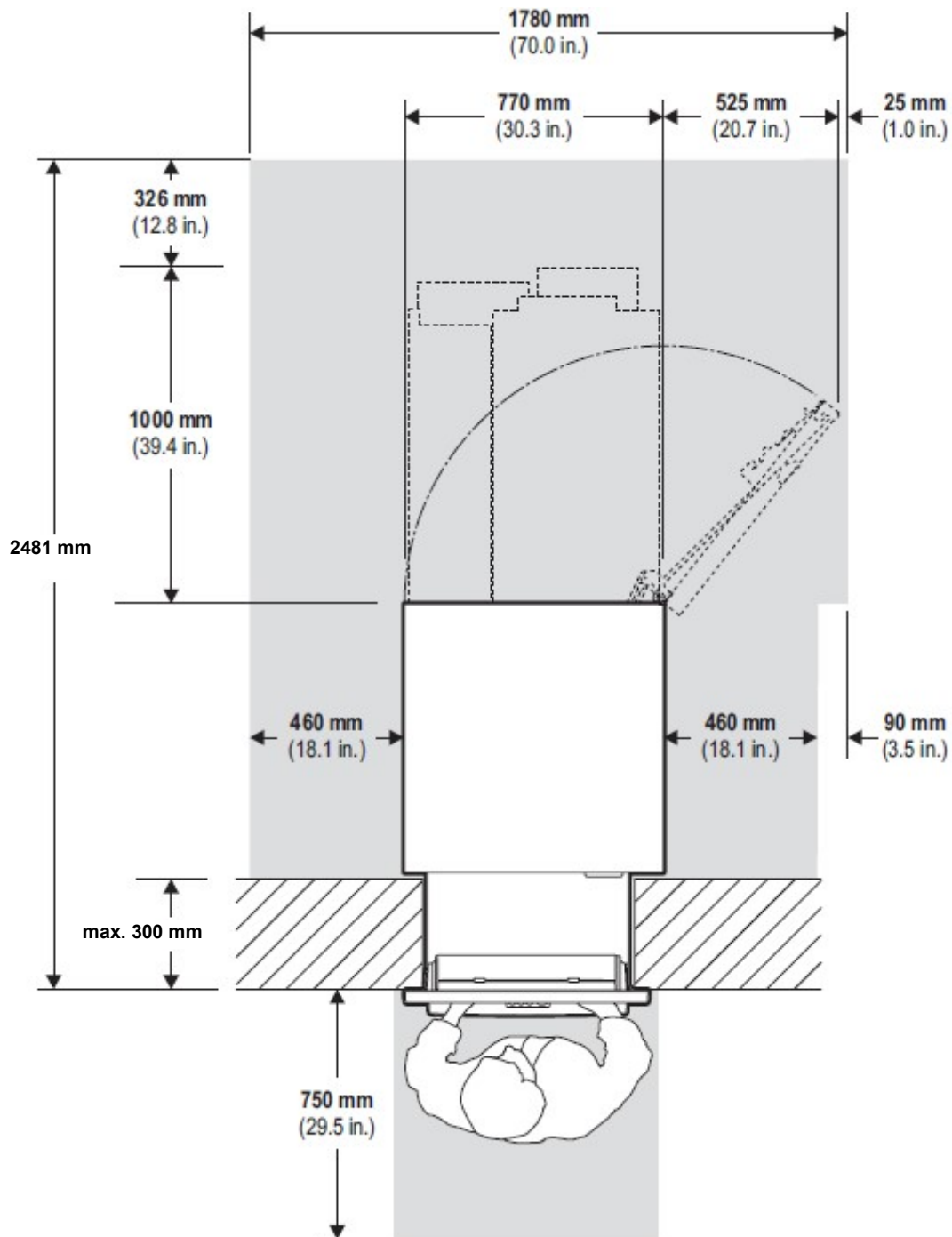
		Vybalený ATM
A	Dveře nebo rovná chodba	800 mm
B	Chodba s rohem	1200 mm
C	Rotace kolem osy	1700 mm



Prostor pro instalaci a servis - platí pouze pro ATM bez NT!

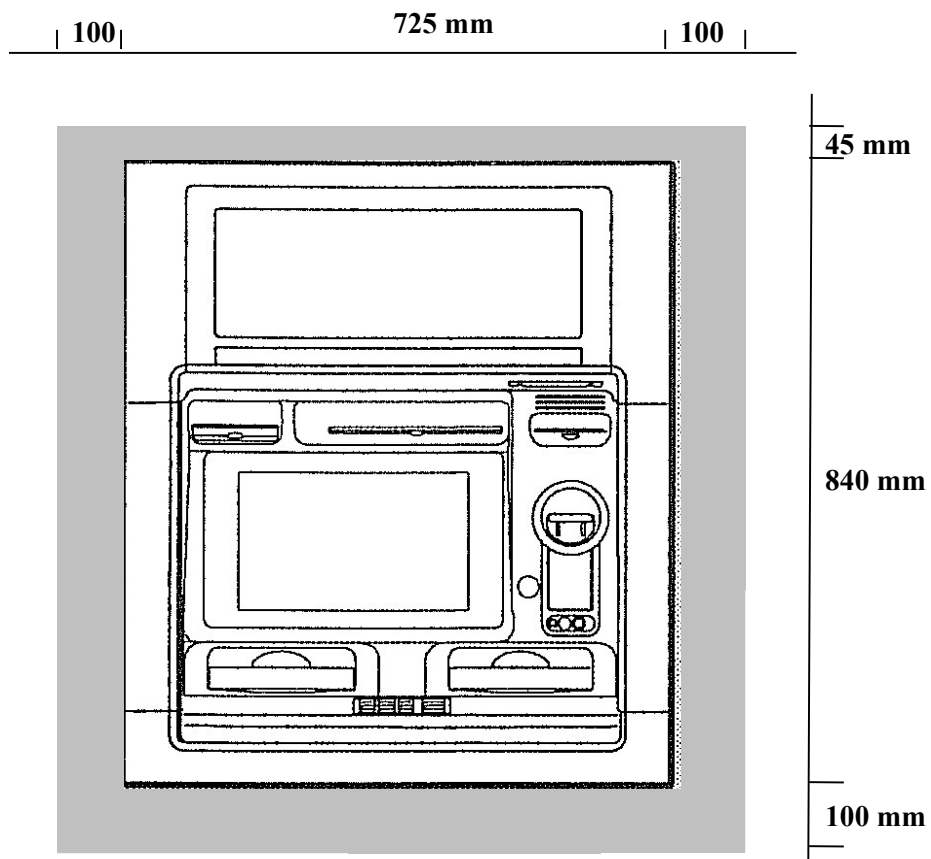
Doporučený prostor pro instalaci

Pozor: Má-li být peněžní automat rozšířen o druhý dispenzer, musí být při instalaci zachován zde popsaný **doporučený** prostor kolem peněžního automatu.



Vnější zeď - prostor kolem límce - platí pouze pro ATM bez NT!

Následující obrázek udává **minimální!** volný prostor kolem límce **s reklamním panelem** (okolí fascia) pro instalační a servisní práce.



Otvor ve zdi (! se započítanou tolerancí) - platí pouze pro ATM bez NT!

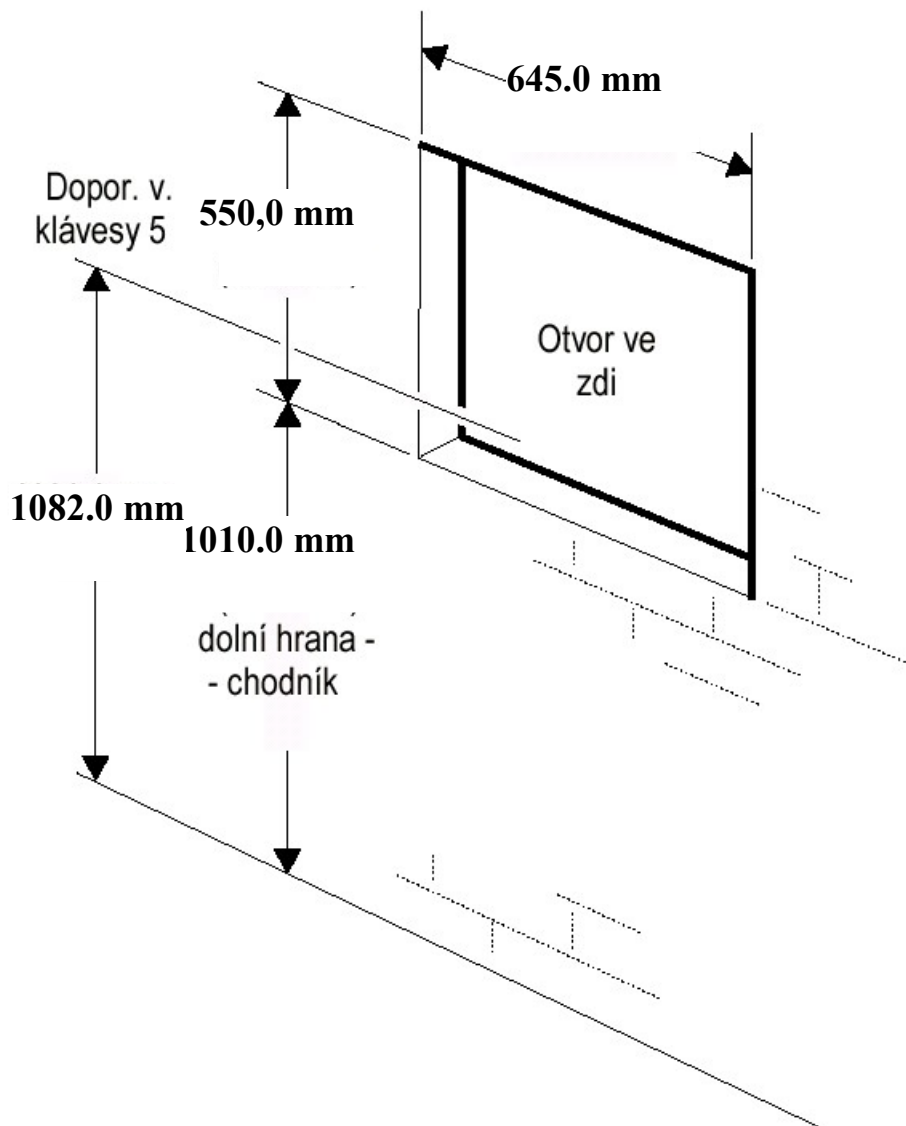
Výška od úrovně chodníku k dolní hraně otvoru ve zdi musí být **1010 mm**. To znamená, že SelfServ 34 je instalován tak, aby byla klávesa č. 5 na klávesnici ve výšce **1082 mm** nad úrovní chodníku.

Majitel bankomatu odpovídá za dodržení platných předpisů dané země týkajících se vzdálenosti prvků fascia peněžního automatu od úrovně chodníku. V případě, že takové předpisy neexistují, musí být SelfServ 34 instalován v **doporučené** výšce, jak je znázorněno na následujících vyobrazeních.

Pozn. 1: Součástí instalace musí být límeček ATM.

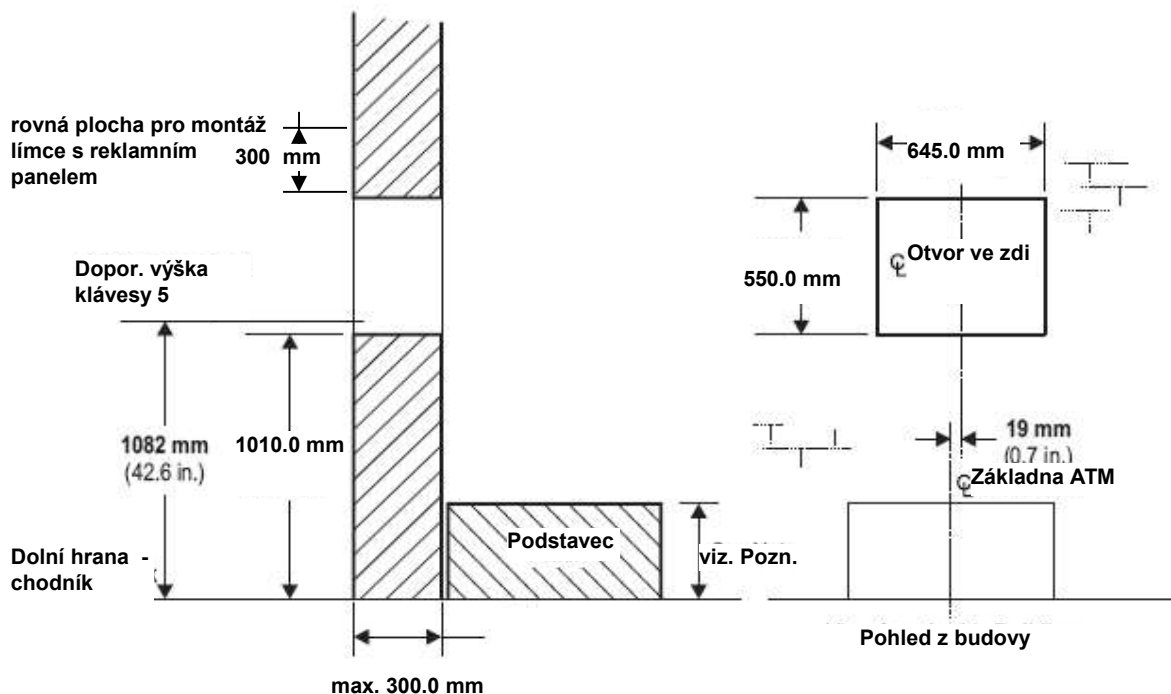
Rozměry pro instalaci peněžního automatu skrz zeď – doporučená výška

Zeď má tloušťku **maximálně 300 mm**.



Rozměry pro instalaci bankomatu skrz zeď – doporučená výška (! se započítanou tolerancí) - platí pouze pro ATM bez NT

Zeď má tloušťku max. 300 mm.



Pozn. 1: Výška podstavce závisí na rozdílu výšek úrovně chodníku a interiéru. Jsou-li obě výšky shodné, musí mít podstavec při doporučené výšce instalace výšku **368 mm**.

Pozn. 2: Podstavec (standardní či upravený) je dodáván v rámci montáže peněžního automatu. Při upravené výšce podstavce je nutno automaticky upravit výšku montážního otvoru dle rozdílu vůči výšce uvedené výšce standardního podstavce.