

**Odběratel - fakturační adresa**

Odběratelovo jméno: Mendelova univerzita v Brně
 Součást: Správa kolejí a menz
 Sídlo-fakturační adresa: Kohoutova 11, Brno
 PSČ: 613 00
 DIČ: CZ62156489
 IČ: 62156489
 Bankovní spojení: 0100- Komerční banka a.s.
 č.ú.: 270478000237/0100

Dodavatel

Hošek Motor a.s.
 Žarošická 17 , Brno
 628 00
 CZ63484463
 63484463
 Zapsán v obch. rejstříku: B. 1766 vedená u RS v Brně
 100507

Mendelova univerzita v Brně, veřejná vysoká škola, zapsána v příloze č. 1 zákona č. 111/1998 Sb., o vysokých školách.
 Smluvní strany souhlasí s uveřejněním plného znění této objednávky v registru smluv dle zákona č. 340/2015 Sb., o registru smluv, pro účely uveřejnění v registru smluv na dobu neurčitou. K uveřejnění zašle Mendelova univerzita v Brně.
 Potvrzenou objednávku zašlete obratem zpět.
 Požadujeme zaslání faktury-daňového dokladu, jehož nedílnou součástí bude originál/kopie potvrzené objednávky.

Pokyny pro dodání předmětu plnění:

Termín dodání: 31.03.2021
 Adresa: Mendelova univerzita v Brně,
 Správa kolejí a menz, Kohoutova 11, 613 00 Brno

Způsob převzetí:

Platební podmínky: 30 dní

Vyřizuje: ██████████
 Tel.: ██████████
 e-mail: ██████████

Objednáváme u vás automobil Mercedes-Benz Sprinter 514 CDI/FG/S
 dle vaší cenové nabídky

Předmět plnění:	Množství/MJ	Jedn.cena vč. DPH	DPH	Celk.vč.DPH
Mercedes-Benz Sprinter Zdroj: 8501 SPP prvek: FM82099991	1 JV	919.600,00	21 %	919.600,00

Celková hodnota objednávky včetně DPH: 919.600,00 CZK

Datum podpisu:

Datum podpisu:

Příkazce operace odběratele:

Za dodavatele:

Správce rozpočtu odběratele:



Mercedes-Benz



Hošek Motor a.s.

Správa kolejí a menz Mendelovy univerzity v Brně

Brno, 08.12.2020

Nový Mercedes-Benz Sprinter. Jen pro Vás: nový Sprinter.

Vážené dámy a pánové,

velice si vážíme Vašeho zájmu o nový Mercedes-Benz Sprinter 514 CDI / FG / S. Následuje individualizovaná nabídka, která přesně odpovídá Vaším požadavkům.

Nový Sprinter je založen na více než 25 letech zkušeností. Výsledkem je průkopnické, efektivní a spolehlivé řešení mobility, které je více přizpůsobené potřebám zákazníků než kdy předtím.

Výhody pro Vás:

- **fascinující koncepce** s dalšími silnými stránkami – od emocionálního designu až po pohodlné pracoviště řidiče, inteligentně řešený prostor pro cestující a všestranně využitelný nákladní prostor,
- **inteligentní propojení** s profesionálním řešením řízení vozového parku Mercedes PRO, jakož i volitelnými multimediálními systémy s barevnými displeji a dotykovými displeji s vysokým rozlišením,
- **ekonomická efektivita** – nízká vstupní cena vozidel s pohonem předních kol, individuálně přizpůsobené služby a příznivá spotřeba paliva,
- **příkladná bezpečnost**, nejmodernější asistenční systémy, jakož i volitelné moderní LED světlomety a inovativní systém stírání čelního skla,
- **mnoho variant** – 4 délky vozidla, 3 výšky střechy, četné hmotností varianty až po 5 500 kg, maximální celková hmotnost soupravy až 8 750 kg.

V případě jakýchkoliv dotazů ohledně vozidla Mercedes-Benz Sprinter, dalších služeb či této konkrétní nabídky se na nás neváhejte obrátit.

Průkopnický, efektivní, spolehlivý.

S přátelským pozdravem



Hošek Motor a.s.
Filip RIHA
Žarošická 17
628 00 Brno
Telefon [REDACTED]
Mobil [REDACTED]





Mercedes-Benz



Nabídka

Mercedes-Benz - Sprinter 514 CDI / FG / S RWD



Tento obrázek se může lišit od vozidla v nabídce a je nezávazný. Změny vyhrazeny.

Výrobní vzor:	90715313
Pohon:	RWD
Celk. hmotnost:	5000 kg
Model:	Mercedes-Benz Sprinter (907, 910)
Výkon motoru:	105 kW
Rozvor:	3665 mm



Mercedes-Benz



Konfigurace vozidla

Lakování

		Částka v CZK
MB 9147	Bílá arktická	,-

Sériová výbava

		Částka v CZK
AR5	Stálý převod i = 4,727	,-
BA3	Aktivní brzdový asistent	,-
C71	Zábrana proti podjetí zadní	,-
E3J	Příprava pro spínací skřín	,-
ED4	Akumulátor AGM 12 V 95 Ah	,-
ED8	Příprava pro modul PSM	,-
EK1	Svorkovnice pro připojení k elektrické síti	,-
ES0	Kontakty pro startování a dobíjení akumulátoru	,-
EY5	Systém tísňového volání Mercedes-Benz	,-
EY6	Řešení poruch	,-
FF5	Úložný prostor nad čelním sklem	,-
FG8	Přední držák nápojů	,-
FJ4	Odkládací schránka	,-
FY7	Dálkové ovládání, trojtlačítkové	,-
GD8	Manuální šestistupňová převodovka NSG 360	,-
H1B	Umístění tachografu vpředu nahoře pod stropnicí	,-
H21	Determální skla se zeleným filtrem na před. skle	,-
IG4	Standardní	,-
IG5	Základní	,-
J10	Tachometr v km/h	,-
J58	Kontrola zapnutí bezpečnostních pásů řidiče	,-
J65	Ukazatel vnější teploty	,-
JA8	Asistent pro potlačení vlivu bočního větru	,-
JD6	Inteligentní tachograf EC	,-
JH3	Komunikační modul LTE pro digitální služby	,-
JW5	Asistent sledování jízdního pruhu	,-
K13	Palivová nádrž 71 litrů	,-
KP6	Čištění výfukových plynů SCR 3 gener.	,-
L94	Bez parkovacích světel	,-
LA2	Asistent potkávacích světel	,-
LB2	Příprava pro boční poziční světla	,-
LE1	Světla brzdová, adaptivní	,-
LV6	Příprava pro třetí brzdové světlo	,-
M40	Alternátor 14 V / 200 A	,-
MD4	Omezovač rychlosti na 90 km/h dle předpisu EU	,-
MI2	Motor OM 651 DE 22 LA 105 kW 3800/min	,-
MJ8	Funkce ECO start-stop	,-
MP6	Emise Euro VI	,-



Mercedes-Benz



MQ0	OBD (On Board Diagnose - palubní diagnostika) stup	,-
Q11	Zesílené podélníky	,-
R65	Držák rezervního kola pod koncem rámu	,-
R87	Rezervní kolo	,-
RD9	Značka pneumatik dle možností výrobního závodu	,-
RH1	Pneumatiky 195/75 R16"C	,-
RM7	Letní pneumatiky	,-
RR0	Pneu, optimalizovaný valivý odpor	,-
RS6	Ráfky 5,5 J x 16"	,-
S23	Dvojsedadlo pro spolujezdce	,-
SA5	Airbag řidiče s předpínači bezpečnostních pásů	,-
VF7	Potah sedadel Maturin, černý	,-
X5G	Hmotnostní varianta 5.000 kg	,-
XC1	COC dokumenty nekompletní	,-
XU2	Štítky a dokumentace česky	,-
XV2	Požadovaná referenční hmotnost nejméně 2611 kg	,-
XZ0	Modelová generace 0	,-
Y26	Zakládací klín	,-
Y43	Hydraulický zvedák	,-
Z2E	Národní verze pro EU – EFTA	,-
Z2N	Přihlášení jako N2	,-
Z4W	Produkce Ludwigsfelde	,-

Zvláštní výbava

CL1	Volant s možností nastavení výšky a sklonu	,-
E1D	Rádio digitální (DAB)	-8 083,00
E10	Audio systém MB	11 530,00
F68	Vyhřívaná a elektricky seřiditelná zpětná zrcátka	7 045,00
FS1	Prodloužené držáky zrcátek	1 191,00
HH9	Poloautomatická klimatizace TEMPMATIC	,-
L72	Příprava el.se spínačem pro světlo v nástavbě	2 990,00
P2I	Paket jízdního komfortu řidiče	48 703,00
S22	Opěrka ruky pro řidiče vpravo	,-
S28	Loketní opěrky na dveřích řidiče a spolujezdce	,-
SB1	Komfortní sedadlo řidiče	,-
SK0	Opěrka hlavy komfortní pro sedadlo řidiče	,-

•
Pro toto vozidlo platí pravidlo ref.hmotnosti



Mercedes-Benz



Cena vozidla

	Částka v CZK
Cena podvozku	914 500,00
Cena příplatkové výbavy:	63 376,00
Cena lakování:	--
Celková cena bez DPH:	977 876,00
<hr/>	
Celková cena po slevě bez DPH:	760 000,00
+ 21,00 % DPH	159 600,00
<hr/>	
Celková cena po slevě včetně DPH:	919 600,00

V ceně vozu následovně:

Prodloužená záruka 2+2roky/ 200.000km	ZDARMA
2x servisná prohlídka (servis na 4roky/120.000km)	ZDARMA
-výměna provozních kapalin (olej, chladící, brzdová kapalina)	
-filtry (olejový,palivový,vzduchový)	
-kontrola vozu	
-práce mechanika	



Mercedes-Benz



Dodací doba: dle domluvy

Údaje o cenách se vztahují na aktuálně platný ceník. Nabídka je platná jeden měsíc od vystavení.

Pro uzavření smluv vyžaduje společnost Mercedes-Benz Vans Česká republika s.r.o. v zásadě smlouvy vlastnoručně podepsané oprávněnými osobami.

Údaje o rozměrech a hmotnostech se vztahují na sériové provedení. Popis vozidla je předběžný a konečné potvrzení bude obsaženo v kupní smlouvě.

Údaje o výšce rámu mají toleranci +/- 20 mm u náprav se vzduchovým pérováním a +/- 30 mm u náprav s ocelovými pružinami, vztaženo k dané hodnotě.

Pro případné další dotazy jsem Vám k dispozici na telefonních číslech 544 424 159 nebo 739 763 522 .

Hošek Motor a.s.





Mercedes-Benz



Technická data

Hmotnosti a rozměry

Typ	
Pohon	RWD
Rozvor	3665 mm

Hmotnost	
<u>Pohotovostní hmotnost vozidla:</u>	
Přední náprava (prázdný)	1353 kg
Zadní náprava (prázdný)	752 kg
Pohotovostní hmotnost (vč. výbavy)	2105 kg

<u>Maximální příp. hmotnosti:</u>	
Přední náprava	1850 kg
Zadní náprava	3500 kg

<u>Užitečné zatížení:</u>	2895 kg
<u>Prípustná celková hmotnost:</u>	5000 kg
<u>Prípustná celková hmotnost jízdní soupravy:</u>	7000 kg

Hmotnost vozidla vč. řidiče (75 kg) a 90% objemu nádrže.

Motor	MI2
Objem cm ³	2143
Výkon v KW / PS	105 / 143
Max. kroutící moment	330 Nm při 2400 o/min

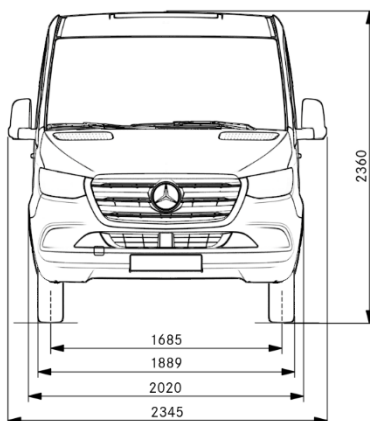
Převodovka	
Kód	GD8
Zkrácený text	í šestistupňová převodovka NSG 360



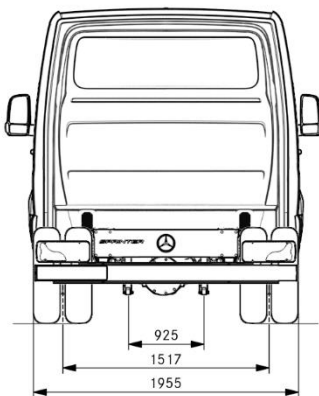
Mercedes-Benz



Rozměry vozidla



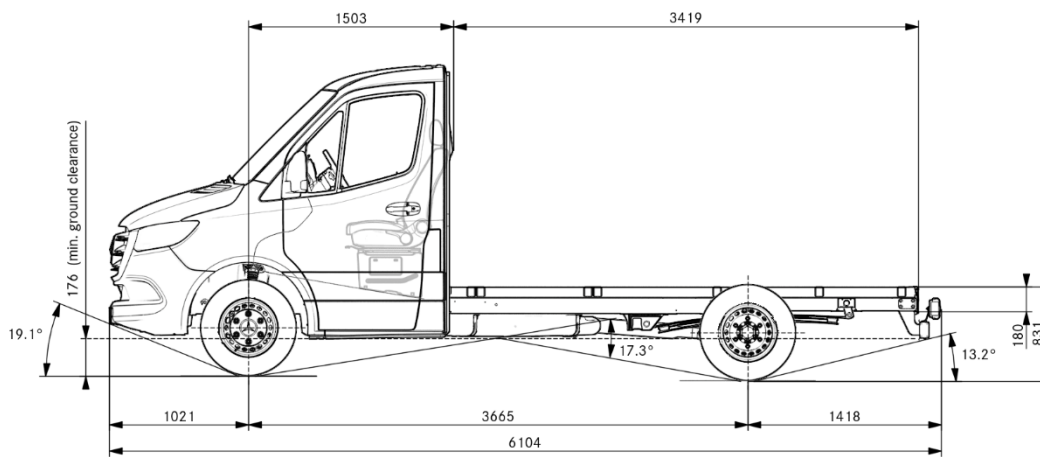
Rozměry podléhají toleranci +/- 3%



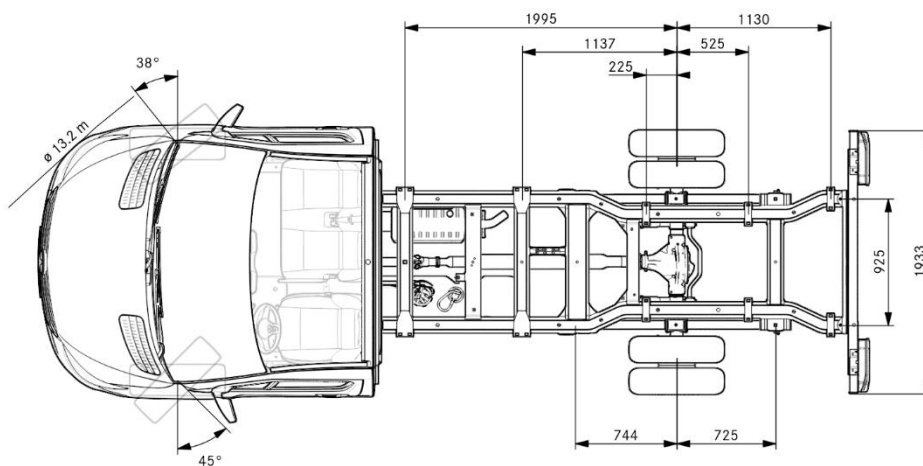
Rozměry podléhají toleranci +/- 3%



Mercedes-Benz



Rozměry podléhají toleranci +/- 3%

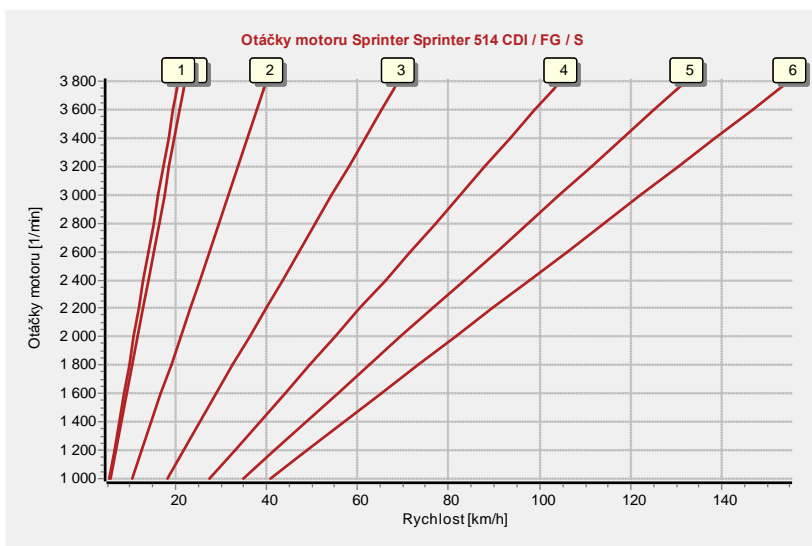


Rozměry podléhají toleranci +/- 3%

Otáčky motoru graf



Mercedes-Benz



Otáčky motoru tabulka

Rychlost [km/h]	10	20	30	40	50	60	70	80	90	100	110	120
R1	1716	3432										
Stupeň 1	1845	3690										
Stupeň 2		1897	2846	3794								
Stupeň 3		1103	1655	2207	2759	3310						
Stupeň 4			1090	1454	1817	2181	2544	2908	3271	3634		
Stupeň 5				1150	1437	1725	2012	2300	2587	2875	3162	3450
Stupeň 6					1227	1472	1717	1963	2208	2453	2699	2944

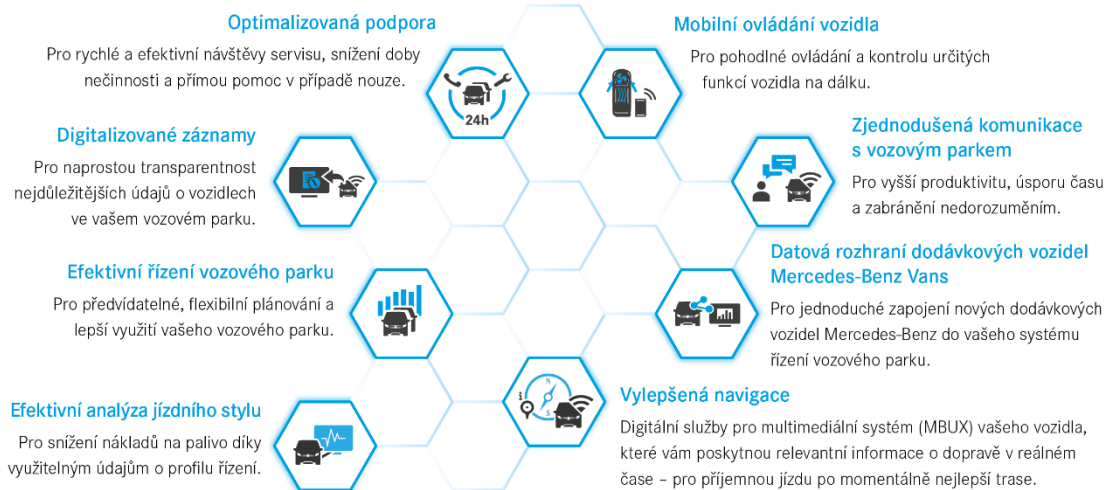
Otáčky motoru 1/min (Sprinter Sprinter 514 CDI / FG / S)



Mercedes-Benz

Business Turbo pro váš Sprinter.

S novým modelem Sprinter získá váš byznys cenné impulsy, pokud jde o spolehlivost, komfort a bezpečnost. Na palubě máte profesionální řešení konektivity a vozového parku Mercedes PRO connect, které spojuje vaši firmu s vašimi vozidly. Speciální balíčky služeb vám pomohou zvyšovat efektivitu a produktivitu – ve vedení společnosti, v controllingu i ve spedici.



Zrychlí váš byznys: Mercedes PRO connect.

Na internetovém portálu Mercedes PRO Portal spojujeme všechny současné i budoucí služby, řešení a digitální servis pro komerční dodávková vozidla. Naleznete zde také praktické balíčky služeb Mercedes PRO connect.

Revoluční řešení konektivity a vozového parku učiní vaši komunikaci pohodlnější a jednodušší. Klíčovými komponenty jsou nástroj pro správu vozidel pro správce vozového parku, který může efektivněji koordinovat vozidla a řidiče, a dále aplikace Mercedes PRO connect¹ pro řidiče – pro rychlou výměnu informací o vozidle s nástrojem pro správu vozidel a komunikaci se správcem vozového parku.



Nízké náklady, velký účinek: Mercedes PRO Adapter jako dodatečné vybavení².

Chcete využívat cenných výhod aplikace Mercedes PRO connect také u starších dodávek Mercedes-Benz? Není problém, neboť s aplikací Mercedes PRO Adapter vám můžeme nabídnout kompaktní hardwarové řešení, které lze velmi snadno přidat. Adaptér se zastrčí ve vozidle a slouží k přenosu dat do nástroje pro správu vozidel z Mercedes PRO connect. Nejlépe si ihned sjednejte schůzku s vaším obchodníkem.



Informace k Mercedes PRO Portal, k aplikaci Mercedes PRO connect a k dalším tématům Mercedes PRO connect najdete na:

www.mercedes.pro

Stav 09/2019

¹ Aplikace Mercedes PRO connect a Mercedes PRO Adapter nesmí být ovládány v průběhu jízdy. Dodržujte prosím předpisy upravující používání smartphonu během jízdy ve vozidle platné ve vaší zemi.

² Kompatibilní s adaptérem jsou: Sprinter 906 od 04/2006, Vito 447 od 10/2014 až do 04/2019 a Vito 639 s kódem XZ1 od 11/2010.

Mercedes PRO

