



# OBJEDNÁVKA č. 1198/2020/KŘ/O

**Odběratel**

IČ: 70890692 DIČ: CZ70890692

**Moravskoslezský kraj**

28. října 2771/117

70218 Ostrava

Vyřizuje:

Telefon:

Odbor:

KŘ-3

**Dodavatel**

IČ: 26831724 DIČ: CZ26831724

**KASCH - interiér s.r.o.**

Jaromíra Šamala 318/10

72525 Ostrava 25

Vyřizuje:

Telefon:

**Objednáváme u Vás:**

Na základě usnesení rady kraje č. 4/248 ze dne 14. 12. 2020 (VZ 165/2020 - Interiérové vybavení pro nové vedení Moravskoslezského kraje) rekonstrukci 6 kanceláří, spočívající ve výměně podlahové krytiny, výměně parapetů, výměny dveří vč. obložek a dále dodání nového nábytku dle přiložené dokumentace.

Místo plnění: budova Krajského úřadu Moravskoslezského kraje, 28. října 117, 702 18 Ostrava (místnost B411, B412, B413, A501, A502, A503)

Záruka na provedené práce a dodaný nábytek: 36 měsíců

Uvedená cena je cenou maximální a bude účtováno dle skutečně provedených prací.

Datum požadovaného splnění: 26.02.2021

Přílohy: Technická dokumentace nábytku

**UPOZORNĚNÍ:** Úhrada faktury se provádí 14. kalendářní den od data doručení faktury.

Povinnost zaplatit cenu je splněna dnem odepsání příslušné částky z účtu objednatele.

Odběratel uplatní institut zvláštního způsobu zajištění daně dle § 109a zákona o DPH a hodnotu plnění odpovídající dani z přidané hodnoty uvedené na faktuře uhradí v termínu splatnosti této faktury stanoveném dle objednávky přímo na osobní depozitní účet dodavatele vedený u místně příslušného správce daně v případě, že:

a) dodavatel bude ke dni uskutečnění zdanitelného plnění zveřejněn v aplikaci „Registr plátců DPH“ jako nespolehlivý plátcce, nebo

b) dodavatel bude ke dni uskutečnění zdanitelného plnění v insolvenčním řízení.

Odběratel nenese odpovědnost za případné penále a jiné postihy vyměřené či stanovené správcem daně dodavatel v souvislosti s potenciálně pozdní úhradou DPH, tj. po datu splatnosti této daně.

Dodavatel prohlašuje, že není obchodní společností, ve které veřejný funkcionář uvedený v § 2 odst. 1 písm. c) zákona č. 159/2006 Sb., o střetu zájmů, ve znění pozdějších předpisů (člen vlády nebo vedoucí jiného ústředního správního úřadu, v jehož čele není člen vlády), nebo jím ovládaná osoba vlastní podíl představující alespoň 25% účast společníka v obchodní společnosti. Dodavatel bere na vědomí, že pokud je uvedené prohlášení nepravdivé, bude smlouva považována za neplatnou.

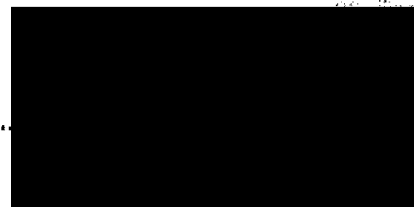
**MAX. CENA CELKEM (vč. DPH)****1 199 581,90 Kč**

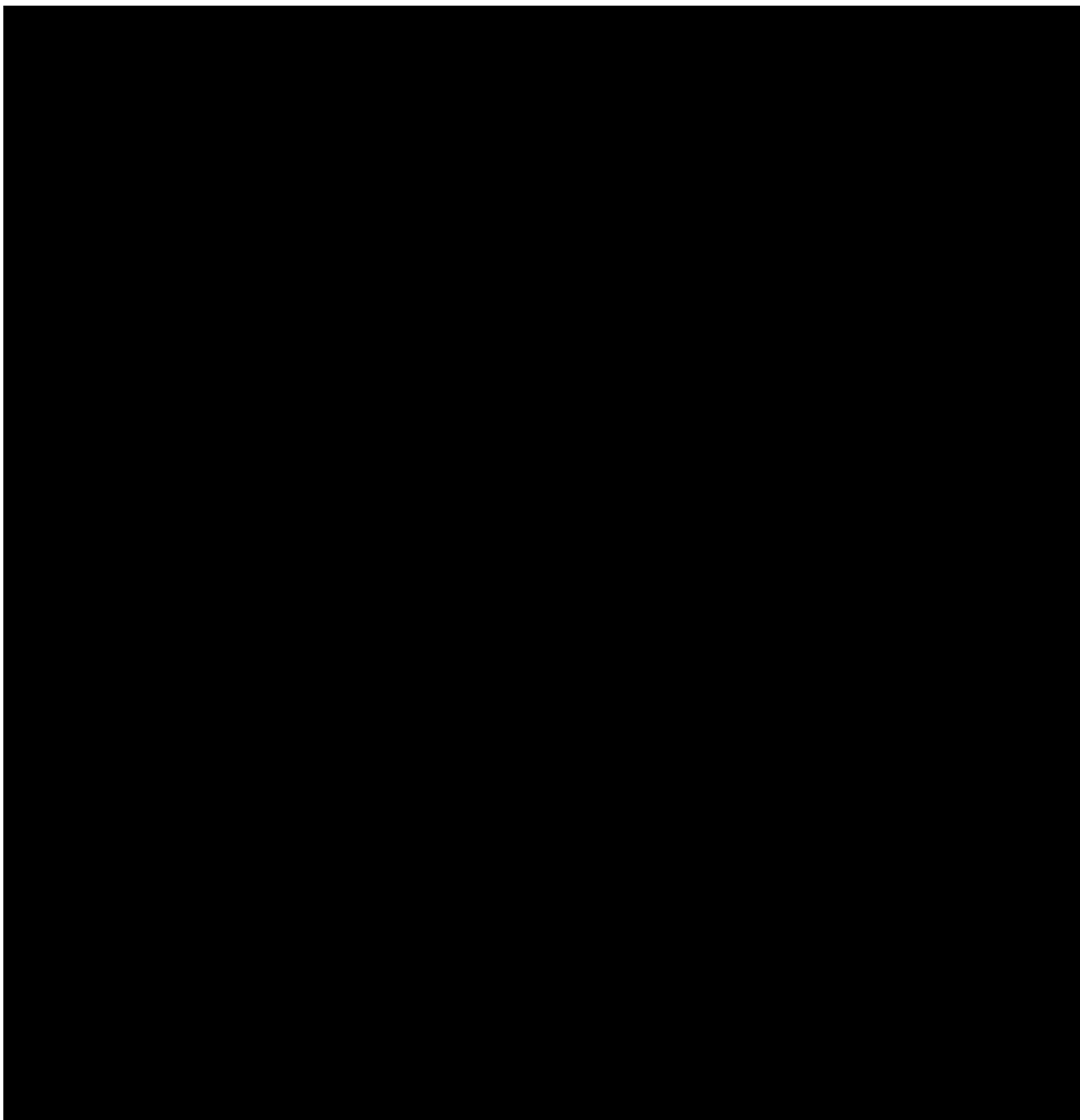
Podrobnosti platby:

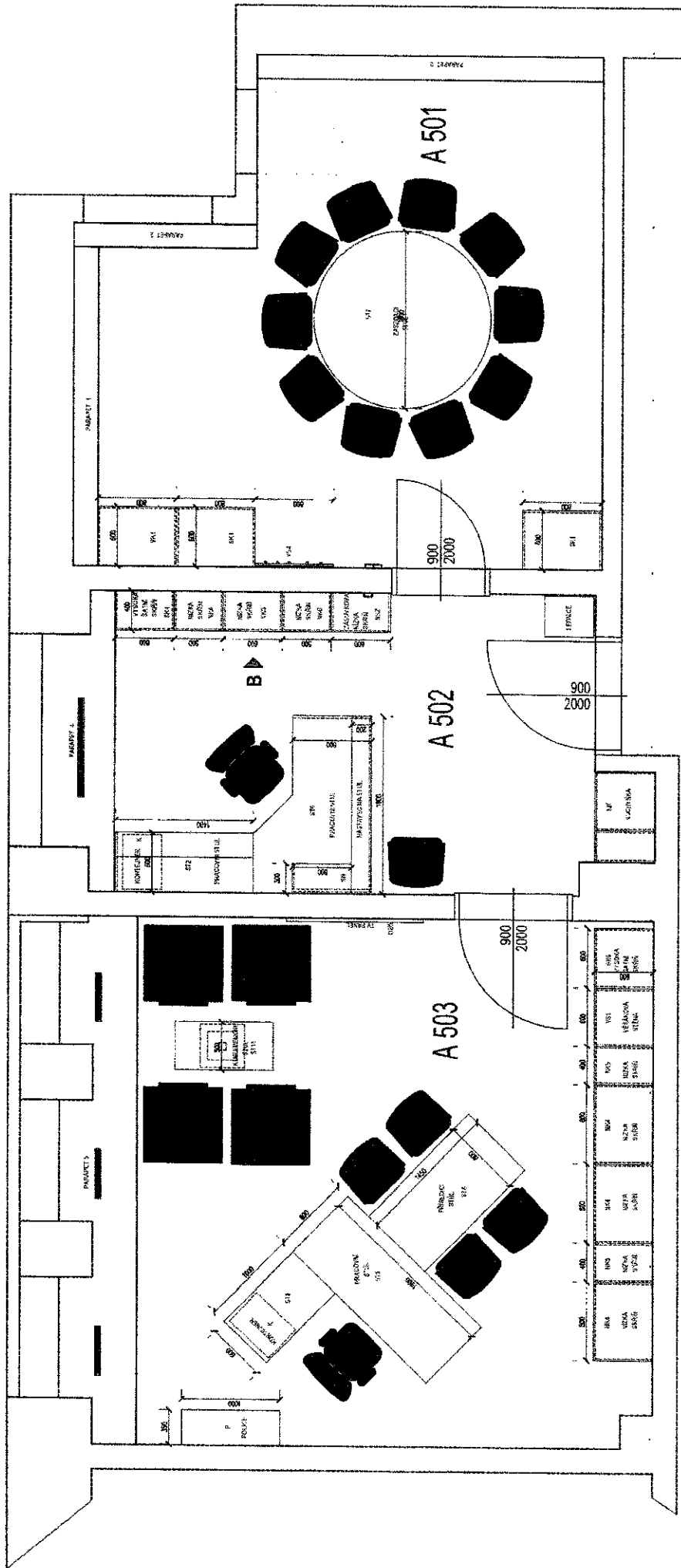
Na účet

Číslo výdajového účtu MSK : 27-1650676349/0800

Datum: 15.12.2020

Krajský úřad  
28. října 117  
702 18 Ostrava

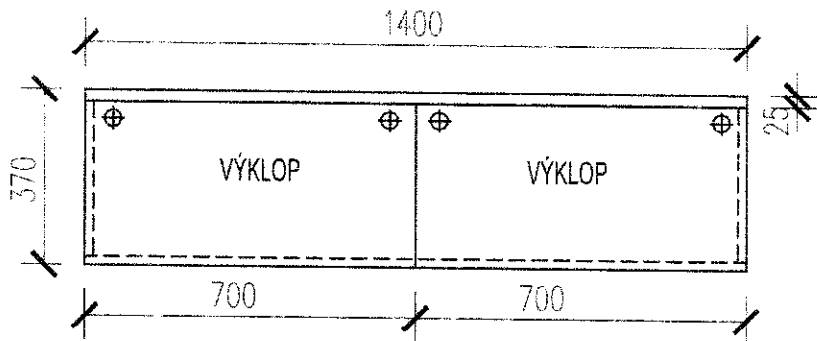




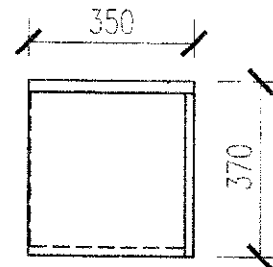
4.2.2	VYBAVENÍ KANCELÁŘI NOVÉHO VEDENÍ
	MURAVSKOSLEZSKÉHO KRAJE
	PLŮČNÍK
	ROVNĚŽ AŽI, LASC, A833
	ČÍSLO STRANA
	01



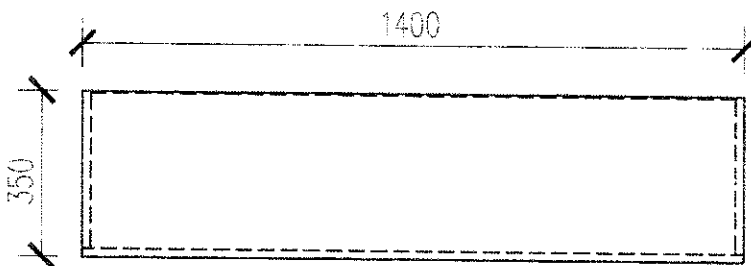
ČELNÍ POHLED



BOČNÍ POHLED



HORNÍ POHLED



**POPIS KONSTRUKCE:**

LAMINO: DTDL SENOSAN VYSOKÝ LESK

KORPUS: LAMINO 18mm

HORNÍ DESKA : LAMINO 25mm

HRANY: ABSB TL. 2mm, Š DLE LAMINA

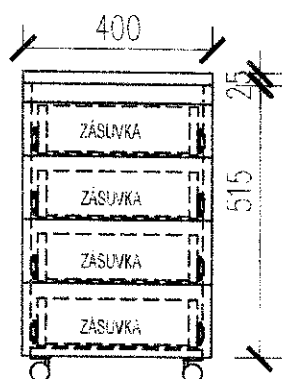
TECHNOLOGIE: LASER, HOT-AIR, NIR NEBO PLASMA

VÝKLOPY: BLUM S DOTLUMENÍM

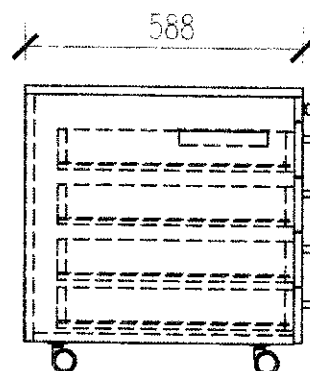
OTVÍRÁNÍ: TIP-ON

AKCE:	Krajský úřad - Moravskoslezský kraj	
VÝKRES:	HORNÍ SKŘÍNKY	
MÍSTOŠT:	B412	VÝKRES ČÍSLO <b>HRS</b>
STAVBA:	OSTRAVA	

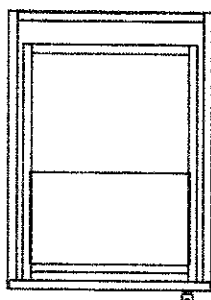
### ČELNÍ POHLED



### BOČNÍ POHLED



### HORNÍ POHLED



#### POPIS KONSTRUKCE:

LAMINO: DTDL SENOSAN VYSOKÝ LESK

KORPUS: LAMINO 18mm

HORNÍ DESKA : LAMINO 25mm

ČELA ZÁSUVK: LAMINO BÍLÝ VYSOKÝ LESK 18mm

HRANY: ABSB TL. 2mm, Š DLE LAMINA

TECHNOLOGIE: LASER, HOT-AIR, NIR NEBO PLASMA

ÚCHYTKY: PORTA, R 320mm

ZÁSUVKOVÉ POJEZDY: BLUM SKRYTÉ KOVOVÉ

POJEZDY S DOTLUMENÍM

ZÁMEK: LEHMANN CENTRÁLNÍ ZAMYKANÍ ZÁSUVK

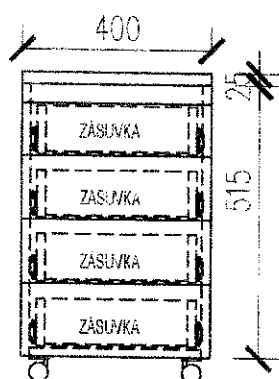
KOLEČKA: ČERNÉ BARVY, 2ks (PŘEDNÍ) S BRZDOU

TUŽKOVNÍK: ŠEDÝ(ČERNÝ), PLASTOVÝ, VKLÁDANÝ DO

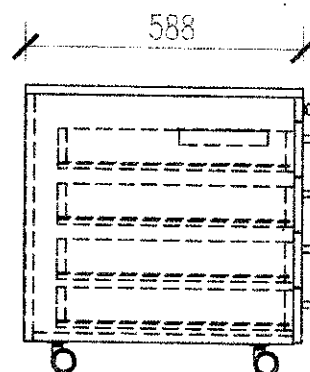
HORNÍ ZÁSUVKY

AKCE:	Krajský úřad - Moravskoslezský kraj
ÚKRES:	KONTEJNER
EXISTENCE:	A503, A502, B411, B412
STAVBA:	OSTRAVA
WYKRES ČÍSLO:	K

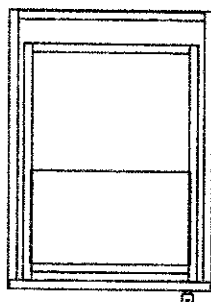
### ČELNÍ POHLED



### BOČNÍ POHLED



### HORNÍ POHLED



#### POPIS KONSTRUKCE:

LAMINO: DTDL SENOSAN VYSOKÝ LESK

KORPUS: LAMINO 18mm

HORNÍ DESKA : LAMINO 25mm

ČELA ZÁSUVEK: LAMINO BÍLÝ VYSOKÝ LESK 18mm

HRANY: ABSB TL. 2mm, Š DLE LAMINA

TECHNOLOGIE: LASER, HOT-AIR, NIR NEBO PLASMA

ÚCHYTKY: PORTA, R 320mm

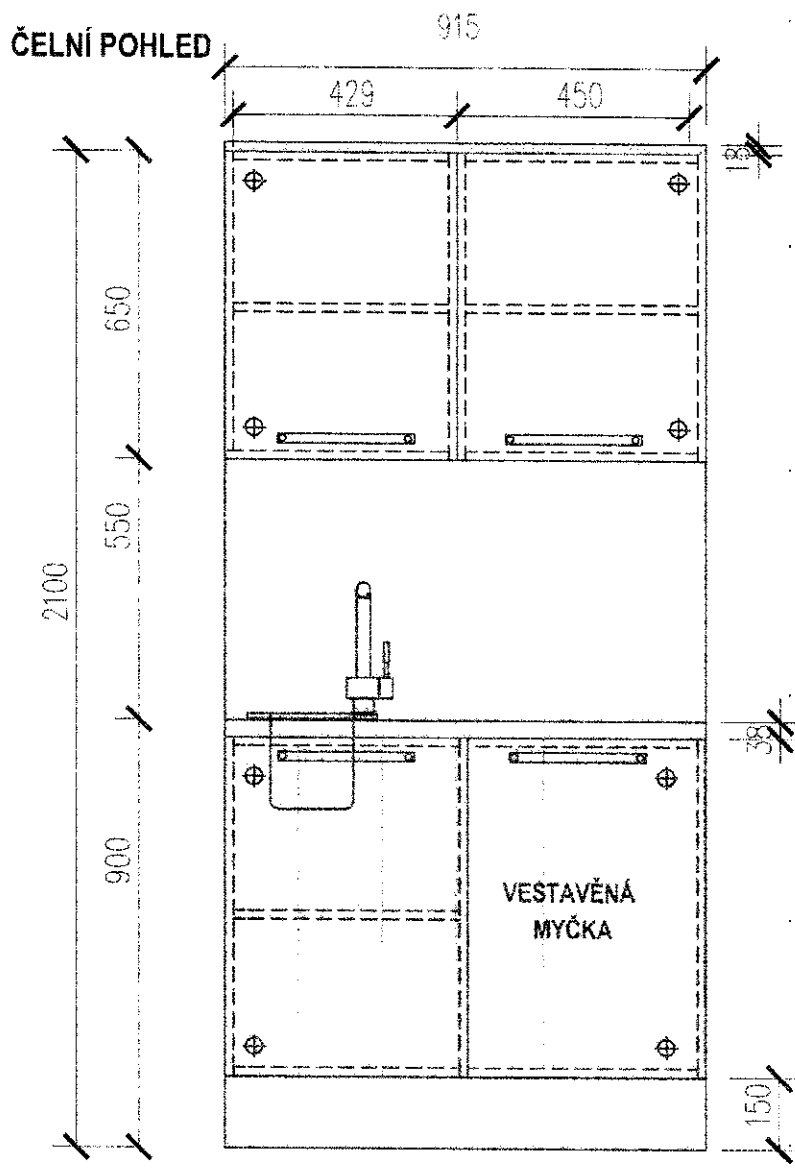
ZÁSUVKOVÉ POJEZDY: BLUŮM SKRYTÉ KOVOVÉ  
POJEZDY S DOTLUMENÍM

ZÁMEK: LEHMANN CENTRÁLNÍ ZAMYKANÍ ZÁSUVEK

KOLEČKA: ČERNÉ BARVY, 2ks (PŘEDNÍ) S BRZDOU

TUŽKOVNÍK: ŠEDÝ(ČERNÝ), PLASTOVÝ, VKLÁDANÝ DO  
HORNÍ ZÁSUVKY

AKCE:	Krajský úřad - Moravskoslezský kraj
VYKRES:	KONTEJNER
MĚŘITVOST:	A503, A502, B411, B412
STAVBA:	OSTRAVA
VYKRES ČÍSLO:	K

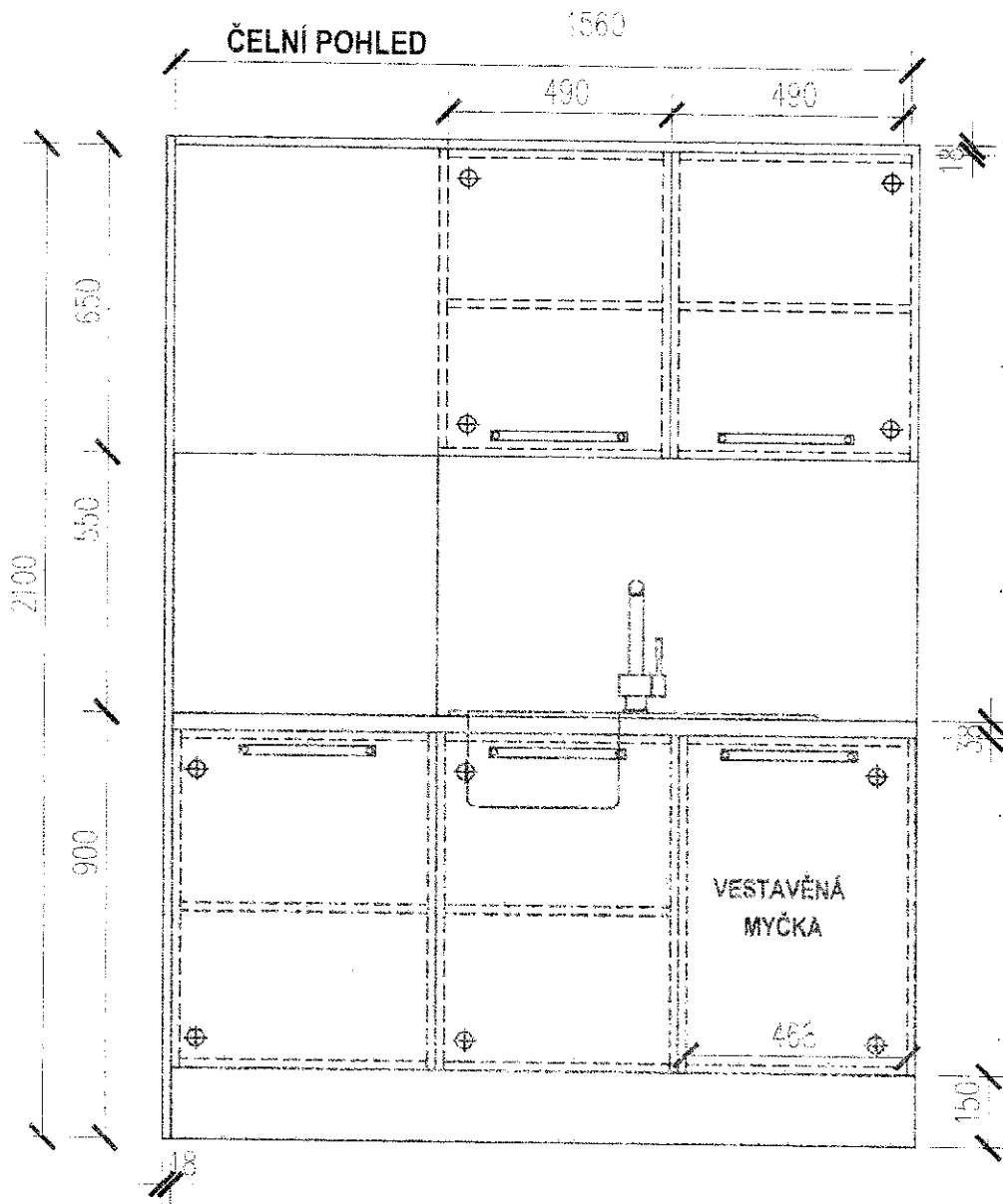


**POPIS KONSTRUKCE:**

- LAMINO: DTDL SENOSAN VYSOKÝ LESK, H3303 DUB
- HAMILTON, U963 DIAMANTOVÉ ŠEDÁ
- KORPUS: LAMINO 18mm
- OPLAŠTĚNÍ : LAMINO 18mm
- ČELA: DTDL SENOSAN VYSOKÝ LESK, H3303 DUB
- HAMILTON
- HRANY: ABSB TL. 2mm, Š DLE LAMINA
- TECHNOLOGIE: LASER, HOT-AIR, NIR NEBO PLASMA
- ÚCHYTKY: PORTA, R 320mm
- ZÁMEK: LEHMANN
- PANTY: BLUM S PŘÍDAVNÝM TLUMENÍM
- VNITŘNÍ POLICE: POLOHOVATELNÉ NA KOLÍKY
- ZÁDA: BÍLÝ SOLOLAK
- GRANITOVÝ DŘEZ, BATERIE, VESTAVĚNÁ MYČKA

AKCE:	Krajský úřad - Moravskoslezský kraj
PROJEKT:	KUCHYŇSKÝ KOUT
OBJEKT:	A502
STAVBA:	OSTRAVA





**POPIS KONSTRUKCE:**

LAMINO: DTDL SENOSAN VYSOKÝ LESK, H3303 DUB

HAMILTON, U983 DIAMANTOVĚ ŠEDÁ

KORPUS: LAMINO 18mm

OPLASTĚNÍ : LAMINO 18mm

ČELA: DTDL SENOSAN VYSOKÝ LESK, H3303 DUB

HAMILTON

HRANY: ABSB TL. 2mm, Š DLE LAMINA

TECHNOLOGIE: LASER, HOT-AIR, NIR NEBO PLASMA

ÚCHYTKY: PORTA, R 320mm

ZÁMEK: LEHMANN

PANTY: BLUM S PŘÍDAVNÝM TLUMENÍM

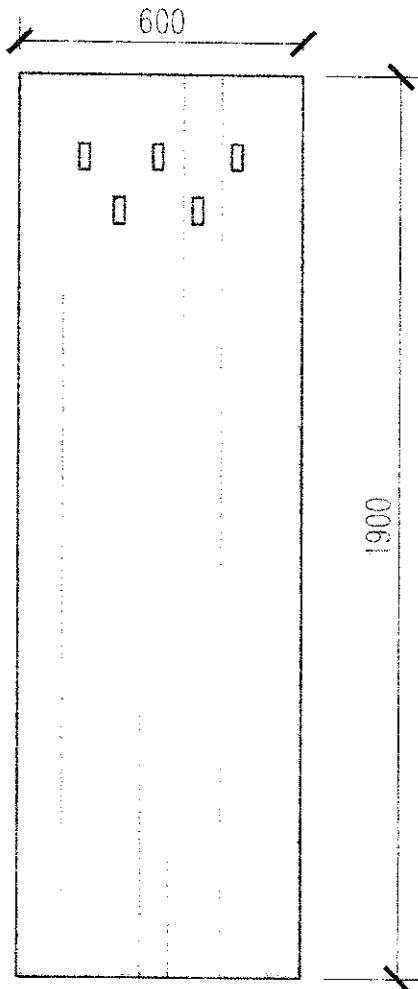
VNITŘNÍ POLICE: POLOHOVATELNÉ NA KOLÍKY

ZÁDA: BÍLÝ SOLOLAK

GRANITOVÝ DŘEZ, BATERIE, VESTAVĚNÁ MYČKA

AKCE:	Krajský úřad - Moravskoslezský kraj
PROJEKT:	KUCHYŇSKÝ KOUT
OBJEDVATEL:	B412
STAVBA:	OSTRAVA
	KK2

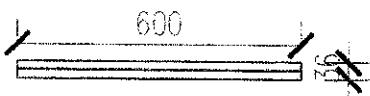
### ČELNÍ POHLED



### BOČNÍ POHLED



### HORNÍ POHLED



#### POPIS KONSTRUKCE:

LAMINO: H3303 DUB HAMILTON

KORPUS: LAMINO 18mm

HRANY: ABSB TL. 2mm, Š DLE LAMINA

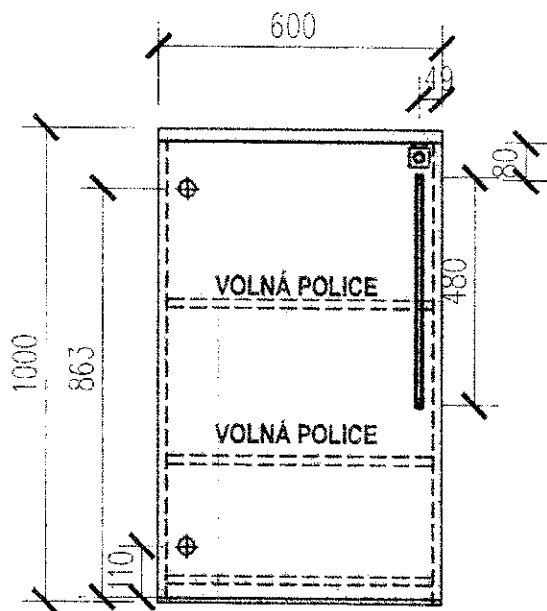
TECHNOLOGIE: LASER, HOT-AIR, NIR NEBO PLASMA

VĚŠÁKY: 5X DORIS

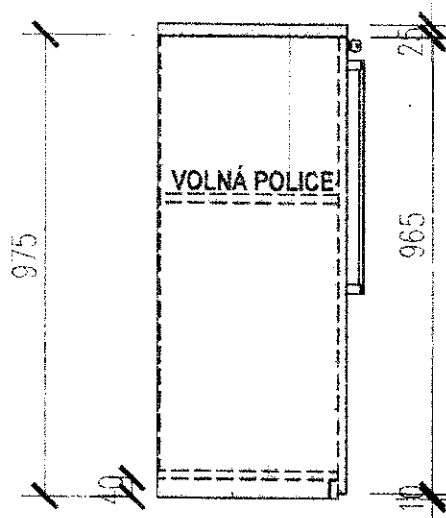
KOTVENÍ NA LIŠTY

AKCE:	Krajský úřad - Moravskoslezský kraj		
VÝKRES:	VĚŠÁKOVÁ STĚNA		
MĚSTČOST:	B413	VÝKRES ČÍSLO:	VS3
STAVBA:	OSTRAVA		

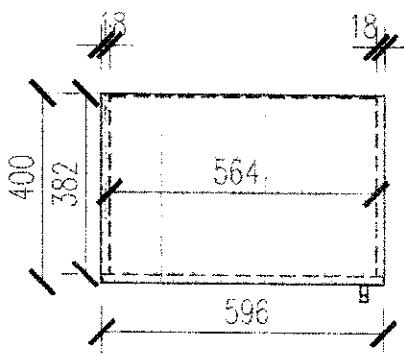
**ČELNÍ POHLED**



**BOČNÍ POHLED**



**HORNÍ POHLED**



**POPIS KONSTRUKCE:**

LAMINO: DTDL H3303 DUB HAMILTON

KORPUS: LAMINO 18mm

HORNÍ DESKA : LAMINO 25mm

ČELA: DTDL H3303 DUB HAMILTON

HRANY: ABSB TL. 2mm, Š DLE LAMINA

TECHNOLOGIE: LASER, HOT-AIR, NIR NEBO PLASMA

ÚCHYTKY: PORTA, R 480mm

ZÁMEK: LEHMANN

PANTY: BLUM S PŘÍDAVNÝM TLUMENÍM

VNITŘNÍ POLICE: POLOHOVATELNÉ NA KOLÍKY

ZÁDA: BÍLÝ SOLOLAK

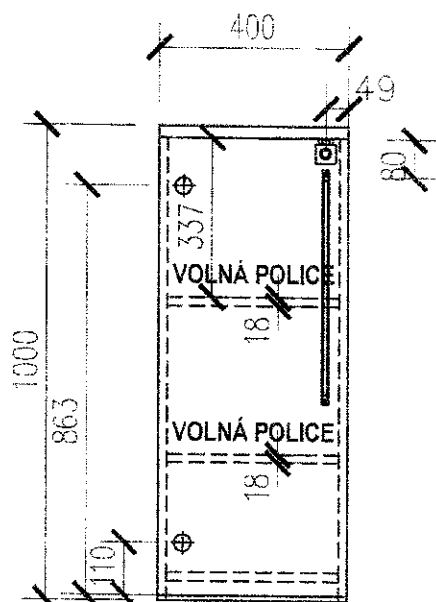
NOŽKY: PLASTOVÉ VÝŠKOVĚ STAVITELNÉ

SOKL: ZAPUŠTĚNÝ ZA DVÍŘKY

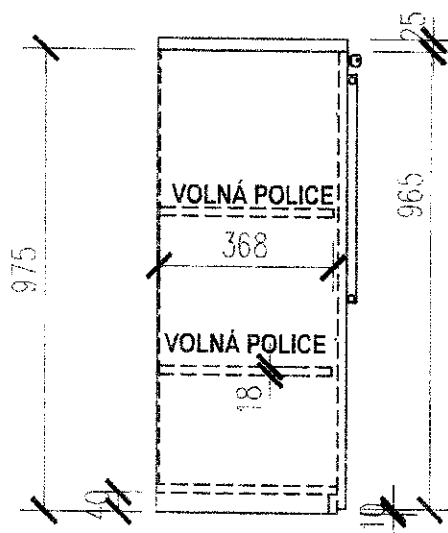
AKCE:	Krajský úřad - Moravskoslezský kraj
NÁZEV:	POLICOVÁ SKŘÍŇ NÍZKÁ
MÍSTNOST:	A502, B412
STAVBA:	OSTRAVA
	WYKRES Č. SKO <b>NK3</b>



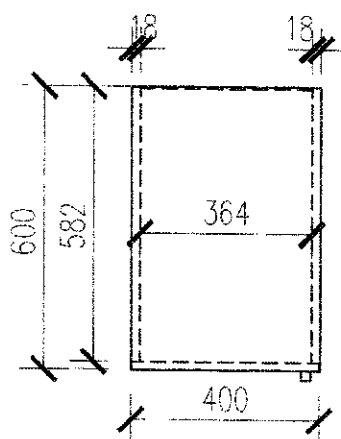
ČELNÍ POHLED



BOČNÍ POHLED



HORNÍ POHLED



**POPIS KONSTRUKCE:**

LAMINO: DTDL SENOSAN VYSOKÝ LESK

KORPUS: LAMINO 18mm

HORNÍ DESKA : LAMINO 25mm

ČELA: DTDL SENOSAN VYSOKÝ LESK

HRANY: ABSB TL. 2mm, Š DLE LAMINA

TECHNOLOGIE: LASER, HOT-AIR, NIR NEBO PLASMA

ÚCHYTKY: PORTA, R 480mm.

ZÁMEK: LEHMANN

PANTY: BLUM S PŘÍDAVNÝM TLUMENÍM

VNITŘNÍ POLICE: POLOHOVATELNÉ NA KOLÍKY

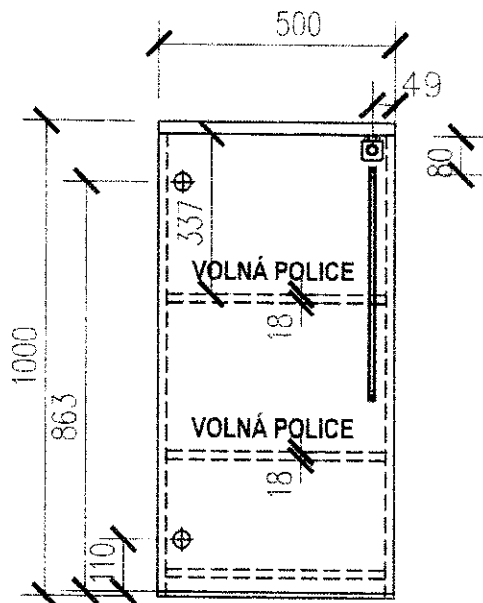
ZÁDA: BÍLÝ SOLOLAK

NOŽKY: PLASTOVÉ VÝŠKOVĚ STAVITELNÉ

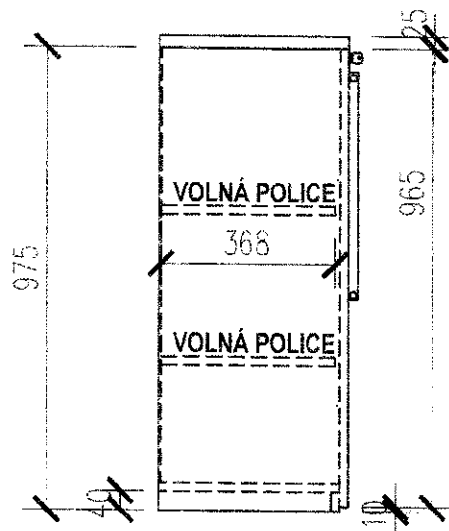
SOKL: ZAPUŠTĚNÝ ZA DVÍŘKY

AKCE:	Krajský úřad - Moravskoslezský kraj
VÝKRES:	POLICOVÁ SKŘÍŇ NÍZKÁ ÚZKÁ
ČÍSLO STAVBY:	A503
STAVBA:	OSTRAVA
VÝKRES ÚSLOVÍ:	NK5

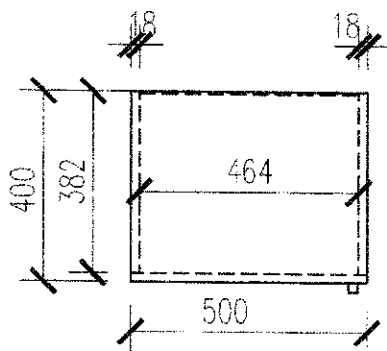
ČELNÍ POHLED



BOČNÍ POHLED



HORNÍ POHLED



**POPIS KONSTRUKCE:**

LAMINO: DTDL SENOSAN VYSOKÝ LESK

KORPUS: LAMINO 18mm

HORNÍ DESKA : LAMINO 25mm

ČELA: DTDL SENOSAN VYSOKÝ LESK

HRANY: ABSB TL. 2mm, Š DLE LAMINA

TECHNOLOGIE: LASER, HOT-AIR, NIR NEBO PLASMA

ÚCHYTKY: PORTA, R 480mm

ZÁMEK: LEHMANN

PANTY: BLUM S PŘÍDAVNÝM TLUMENÍM

VNITŘNÍ POLICE: POLOHOVATELNÉ NA KOLÍKY

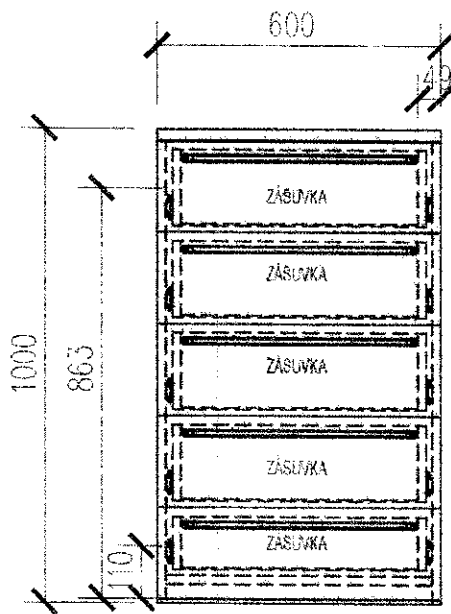
ZÁDA: BÍLÝ SOLOLAK

NOŽKY: PLASTOVÉ VÝŠKOVÉ STAVITELNÉ

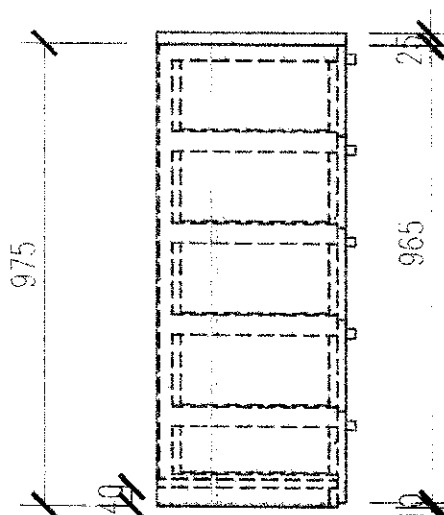
SOKL: ZAPUŠTĚNÝ ZA DVÍŘKY

AKCE:	Krajský úřad - Moravskoslezský kraj	
VÝKRES:	POLICOVÁ SKŘÍŇ NÍZKÁ ÚZKÁ	
ČÍSLOSTAVBY:	A502,B412	VÝKRES ČÍSLO
STAVBA:	OSTRAVA	NK6

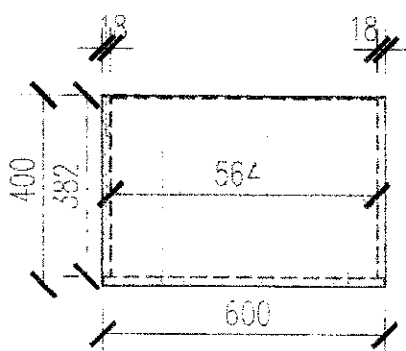
**ČELNÍ POHLED**



**BOČNÍ POHLED**



**HORNÍ POHLED**



**POPIS KONSTRUKCE:**

LAMINO: DTDL H3303 DUB HAMILTON

KORPUS: LAMINO 18mm

HORNÍ DESKA : LAMINO 25mm

ČELA: DTDL H3303 DUB HAMILTON

HRANY: ABSB TL. 2mm, Š DLE LAMINA

TECHNOLOGIE: LASER, HOT-AIR, NIR NEBO PLASMA

ÚCHYTKY: PORTA, R 480mm

ZÁMEK: LEHMANN

PANTY: BLUM S PŘÍDAVNÝM TLUMENÍM

VNITŘNÍ POLICE: POLOHOVATELNÉ NA KOLÍKY

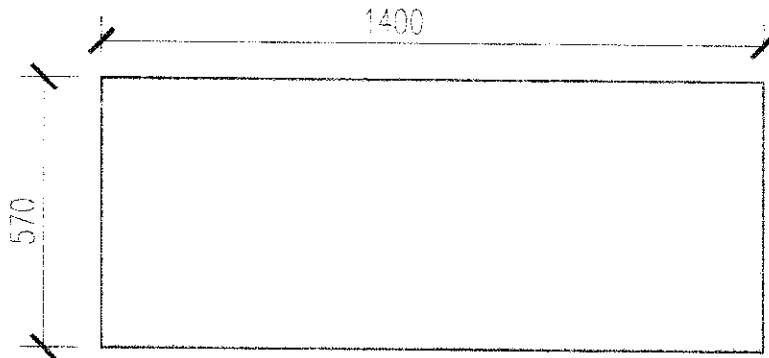
ZÁDA: BÍLÝ SOLOLAK

NOŽKY: PLASTOVÉ VÝŠKOVĚ STAVITELNÉ

SOKL: ZAPUŠTĚNY ZA DVÍŘKY

AKCE:	Krajský úřad - Moravskoslezský kraj	
NÁZEV:	ZÁSUVKOVÁ SKŘÍŇ NÍZKÁ	
MÍSTOŠT:	B412, A502	VÝKRES DLE <b>NKZ</b>
STAVBA:	OSTRAVA	

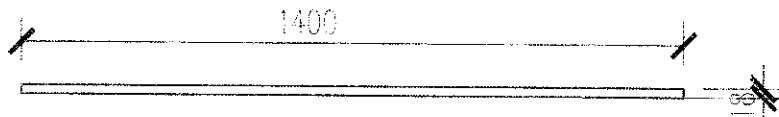
**ČELNÍ POHLED**



**BOČNÍ POHLED**



**HORNÍ POHLED**



**POPIS KONSTRUKCE:**

LAMINO: H3303 DUB HAMILTON

KORPUS: LAMINO 18mm

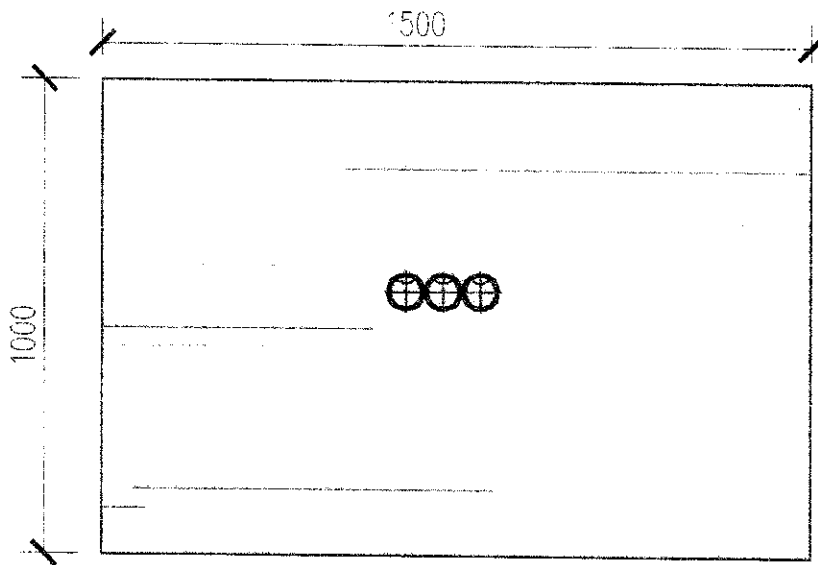
HRANY: ABSB TL. 2mm, Š DLE LAMINA

TECHNOLOGIE: LASER, HOT-AIR, NIR NEBO PLASMA

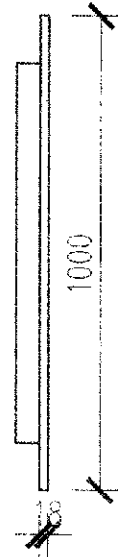
AKCE:	Krajský úřad - Moravskoslezský kraj
PRÁCE:	OBKLAD ZA STOLEM
MÍSTNOST:	B412
STAVBA:	OSTRAVA
PRŮBĚH ČÍSLO:	OB3



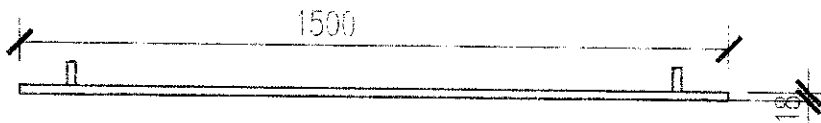
ČELNÍ POHLED



BOČNÍ POHLED



HORNÍ POHLED



**POPIS KONSTRUKCE:**

LAMINO: H3303 DUB HAMILTON

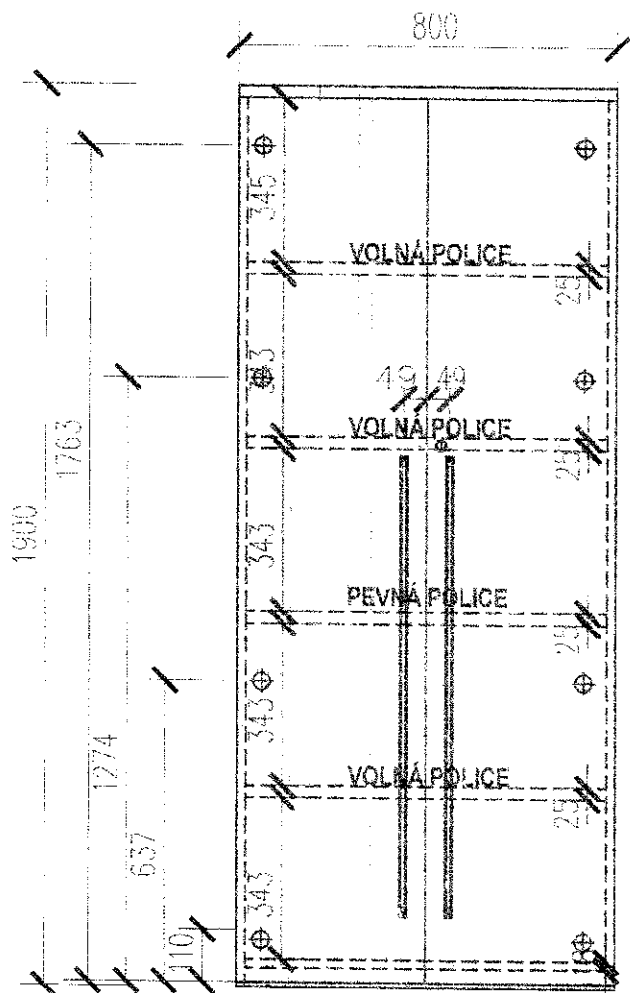
KORPUS: LAMINO 18mm

HRANY: ABSB TL. 2mm, Š DLE LAMINA

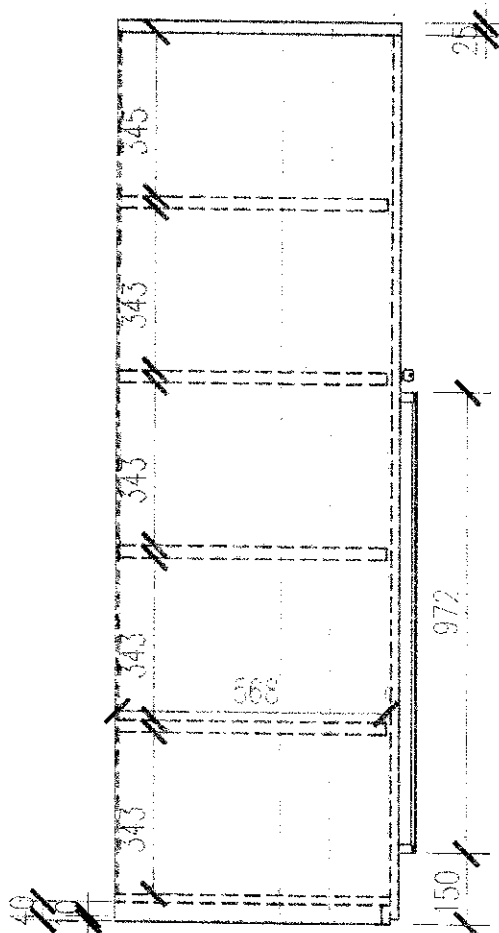
TECHNOLOGIE: LASER, HOT-AIR, NIR NEBO PLASMA

AKCE:	Krajský úřad - Moravskoslezský kraj
NAZEV:	OBKLAD ZA TV
MÍSTNOST:	B411, A503
STŘEŠŤ:	OSTRAVA
WAPRES DĚLŮ:	OB5

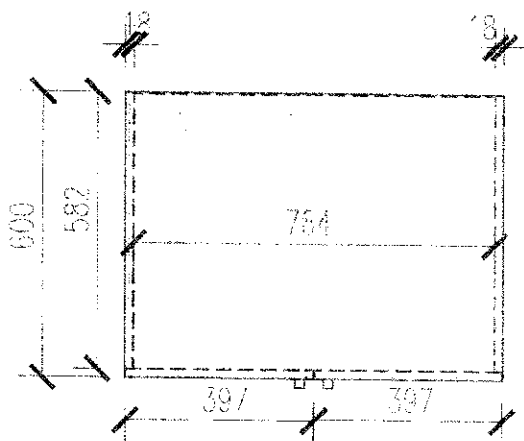
ČELNÍ POHLED



BOČNÍ POHLED



HORNÍ POHLED



**POPIS KONSTRUKCE:**

LAMINO: DTDL H3303 DUB HAMILTON

KORPUS: LAMINO 18mm

HORNÍ DESKA : LAMINO 25mm

DVÍŘKA: DTDL H3303 DUB HAMILTON

HRANY: ABSB TL. 2mm, Š DLE LAMINA

TECHNOLOGIE: LASER, HOT-AIR, NIR NEBO PLASMA

ÚCHYTKY: PORTA, R 960mm

ZÁMEK: LEHMANN

PANTY: BLUM S PŘÍDAVNÝM TLUMENÍM

VNITŘNÍ POLICE: TL. 25mm, 1X PEVNÁ POLICE, 3X

POLOHOVATELNÉ POLICE S FIXACÍ

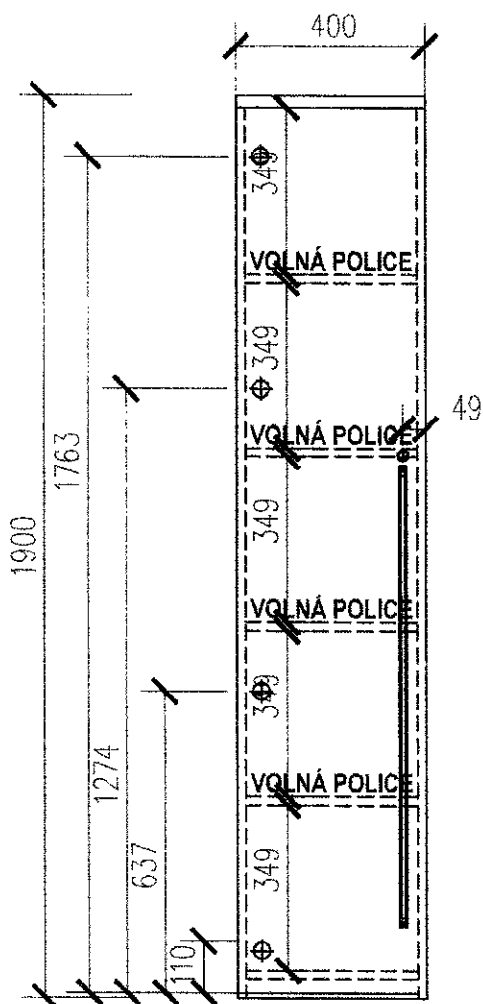
ZÁDA: BÍLÝ SOLOLAK

NOŽKY: PLASTOVÉ VÝŠKOVÉ STAVITELNÉ

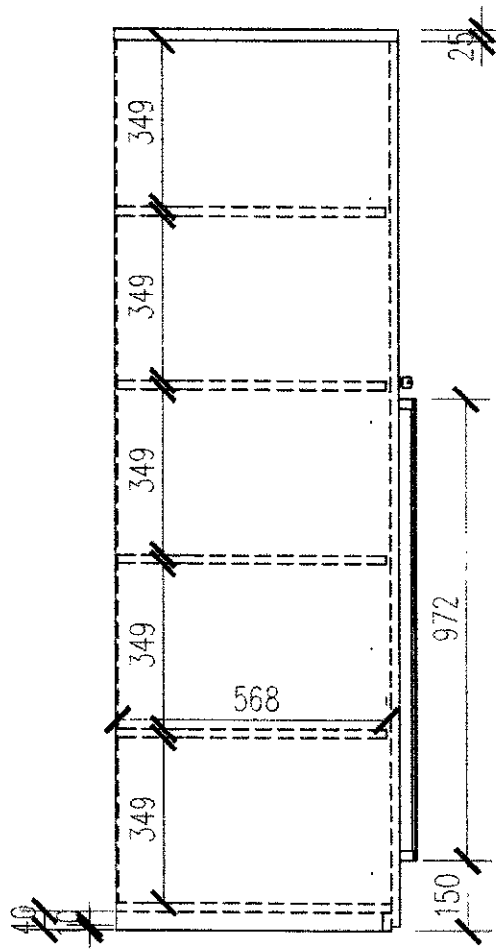
SOKL: ZAPUŠTĚNÝ ZA DVÍŘKY

ARCE:	Krajský úřad - Moravskoslezský kraj
NAZEV:	VYSOKÁ POLICOVÁ SKŘÍŇ
PARAMETRY:	A501, B413, B411
STAVBA:	OSTRAVA
SKUPINA:	SK1

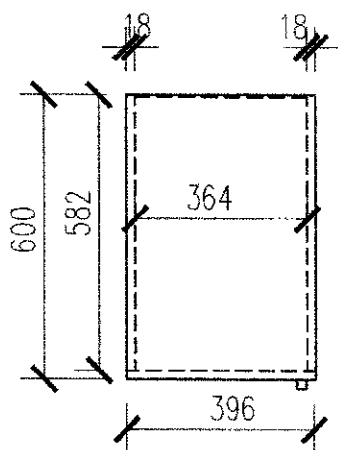
### ČELNÍ POHLED



### BOČNÍ POHLED



### HORNÍ POHLED



### POPIS KONSTRUKCE:

LAMINO: DTDL SENOSAN VYSOKÝ LESK

KORPUS: LAMINO 18mm

HORNÍ DESKA : LAMINO 25mm

DVEŘE: DTDL SENOSAN VYSOKÝ LESK

HRANY: ABSB TL. 2mm, Š DLE LAMINA

TECHNOLOGIE: LASER, HOT-AIR, NIR NEBO PLASMA

ÚCHYTKY: PORTA, R 960mm

ZÁMEK: LEHMANN

PANTY: BLUM S PŘÍDAVNÝM TLUMENÍM

VNITŘNÍ POLICE: TL. 18mm, POLOHOVATELNÉ NA KOLÍKY

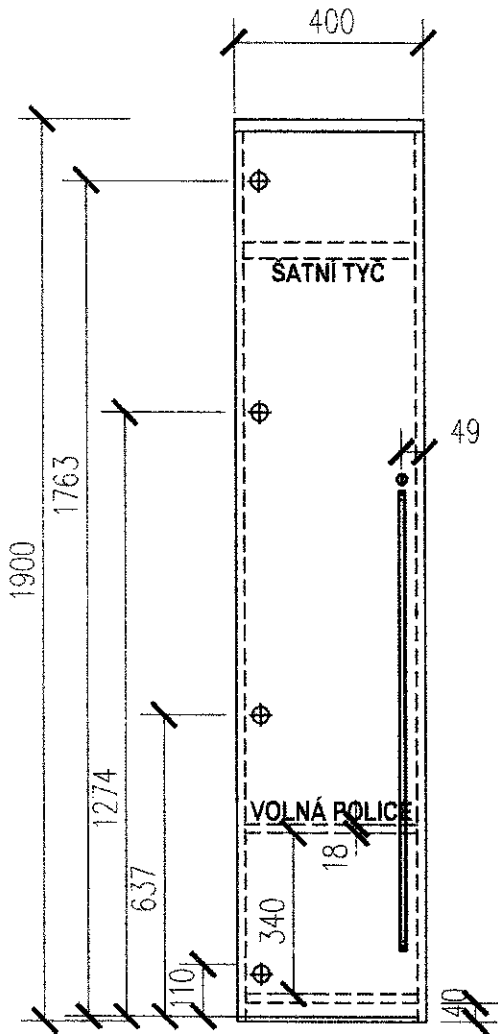
ZÁDA: BÍLÝ SOLOLAK

NOŽKY: PLASTOVÉ VÝŠKOVĚ STAVITELNÉ

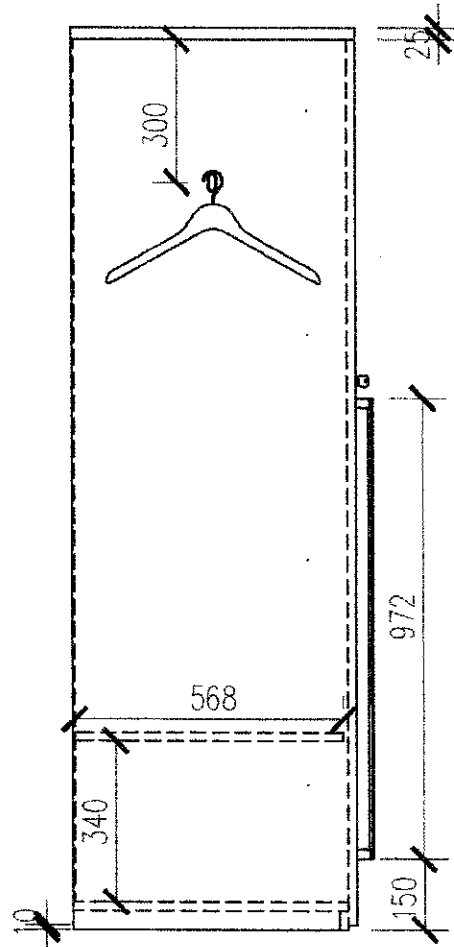
SOKL: ZAPUŠTĚNY ZA DVÍŘKY

AKCE:	Krajský úřad - Moravskoslezský kraj
VÝKRES:	VYSOKÁ POLICOVÁ SKŘÍŇ ÚZKÁ
MÍSTNOST:	B413, B411
STAVBA:	OSTRAVA
VÝKRES ČÍSLO:	SK2

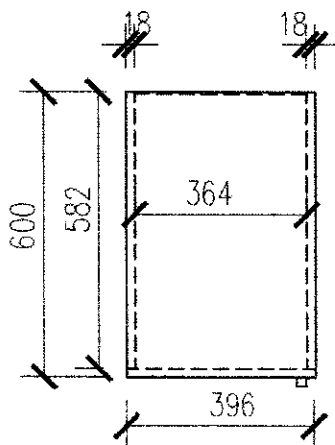
### ČELNÍ POHLED



### BOČNÍ POHLED



### HORNÍ POHLED



#### POPIS KONSTRUKCE:

LAMINO: DTDL SENOSAN VYSOKÝ LESK

KORPUS: LAMINO 18mm

HORNÍ DESKA : LAMINO 25mm

ČELA: DTDL SENOSAN VYSOKÝ LESK

HRANY: ABSB TL. 2mm, Š DLE LAMINA

TECHNOLOGIE: LASER, HOT-AIR, NIR NEBO PLASMA

ÚCHYTKY: PORTA, R 960mm

ZÁMEK: LEHMANN CENTRÁLNÍ ZAMYKANÍ ZÁSUVK

PANTY: BLUM S PŘÍDAVNÝM TLUMENÍM

VNITŘNÍ POLICE: POLOHOVATELNÉ NA KOLÍKY

ZÁDA: BÍLÝ SOLOLAK

NOŽKY: PLASTOVÉ VÝŠKOVĚ STAVITELNÉ

SOKL: ZAPUŠTĚNÝ ZA DVÍŘKY

ŠATNÍ TYČ

AKCE: **Krajský úřad - Moravskoslezský kraj**

VÝKRES: **VYSOKÁ POLICOVÁ ŠATNÍ ÚZKÁ**

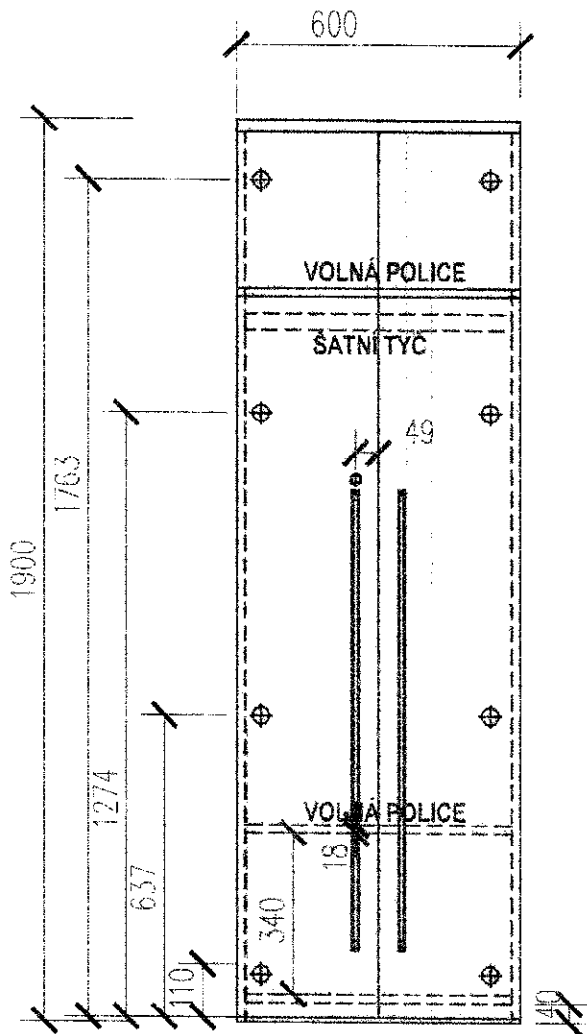
MÍSTNOST: **B413**

STAVBA: **OSTRAVA**

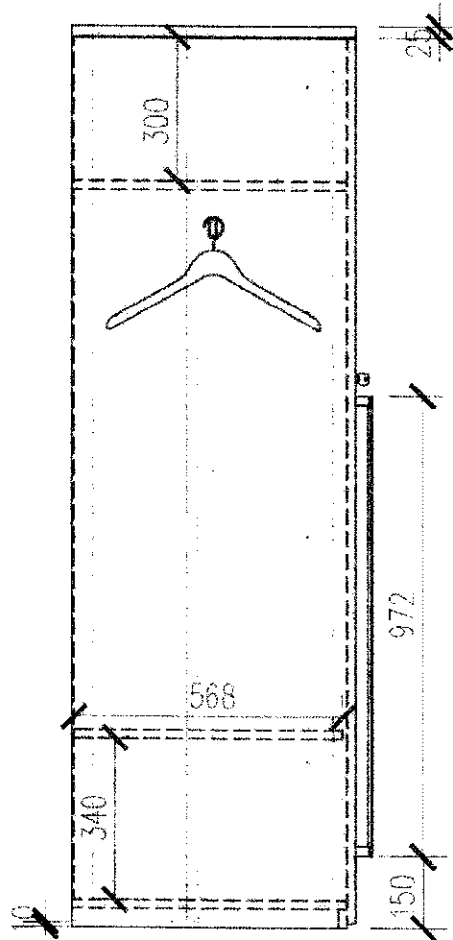
VÝKRES ČÍSLO

**SK3**

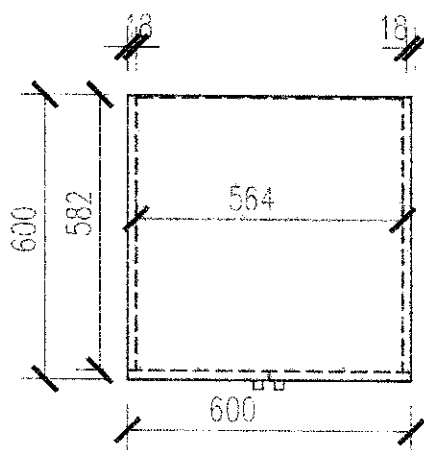
ČELNÍ POHLED



BOČNÍ POHLED



HORNÍ POHLED



**POPIS KONSTRUKCE:**

LAMINO: DTDL SENOSAN VYSOKÝ LESK

KORPUS: LAMINO 18mm

HORNÍ DESKA : LAMINO 25mm

ČELA: DTDL SENOSAN VYSOKÝ LESK

HRANY: ABSB TL. 2mm, Š DLE LAMINA

TECHNOLOGIE: LASER, HOT-AIR, NIR NEBO PLASMA

ÚCHYTKY: PORTA, R 960mm

ZÁMEK: LEHMANN CENTRÁLNÍ ZAMYKANÍ ZÁSUVK

PANTY: BLUM S PŘÍDAVNÝM TLUMENÍM

VNITŘNÍ POLICE: POLOHOVATELNÉ NA KOLÍKY

ZÁDA: BÍLÝ SOLOLAK

NOŽKY: PLASTOVÉ VÝŠKOVÉ STAVITELNÉ

SOKL: ZAPUŠTĚNY ZA DVÍŘKY

ŠATNÍ TYČ

AKCE: **Krajský úřad - Moravskoslezský kraj**

VYKRES: **VYSOKÁ POLICOVÁ ŠATNÍ ÚZKÁ**

Měřítko: B412, A502

Stavba: OSTRAVA

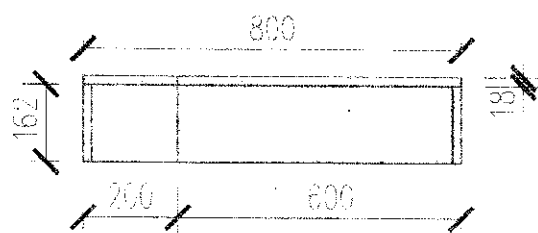
VYKRES 08.10

**SK4**

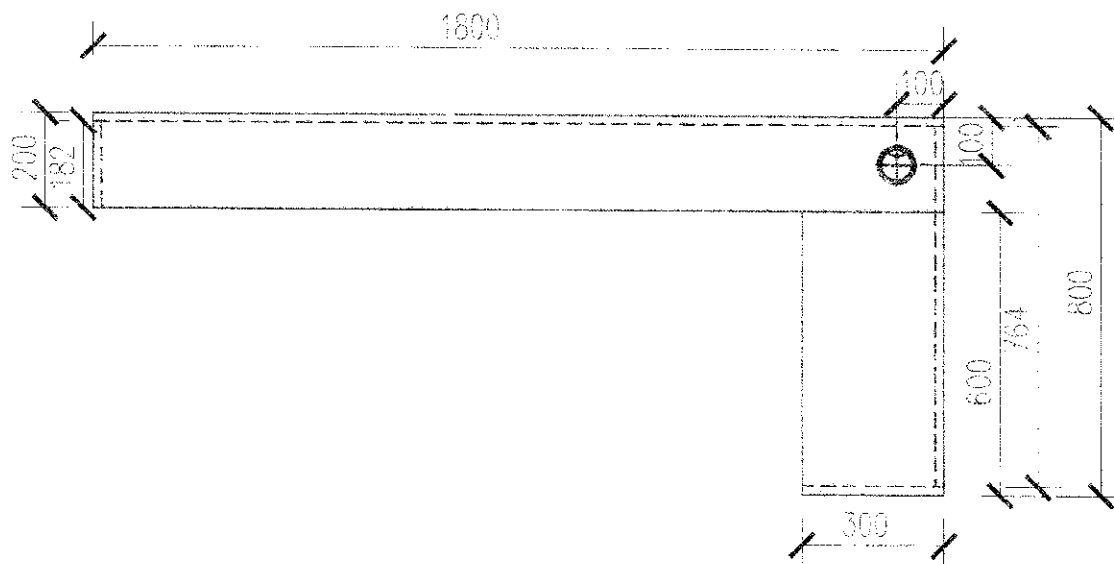
**ČELNÍ POHLED**



**BOČNÍ POHLED**



**HORNÍ POHLED**



**POPIS KONSTRUKCE:**

LAMINO: U983 DIAMANTOVĚ ŠEDÁ

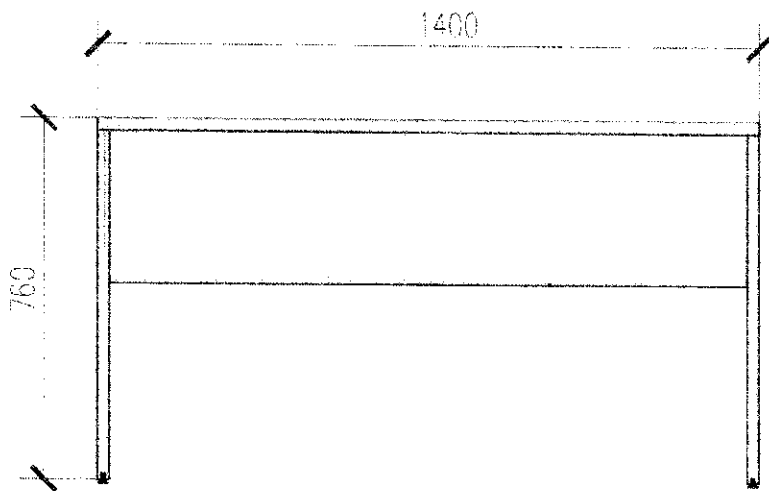
KONSTRUKCE: LAMINO 18mm

HRANY: ABSB TL. 2mm, Š DLE LAMINA

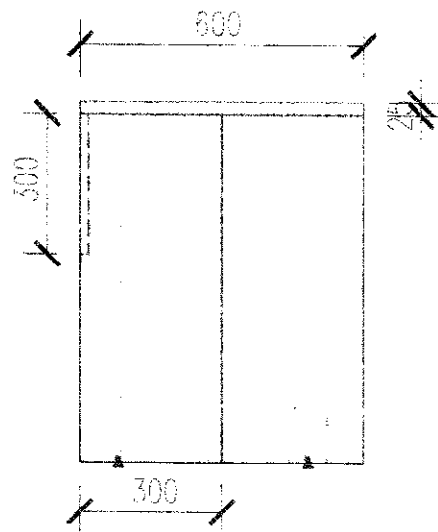
TECHNOLOGIE: LASER, HOT-AIR, NIR NEBO PLASMA

AKCE:	Krajský úřad - Moravskoslezský kraj
VÝKRES:	STOLOVÁ NÁSTAVBA
MÍSTOŠT:	B412, A502
STAVBA:	OSTRAVA
	WYKRES S.R.O. <b>SN</b>

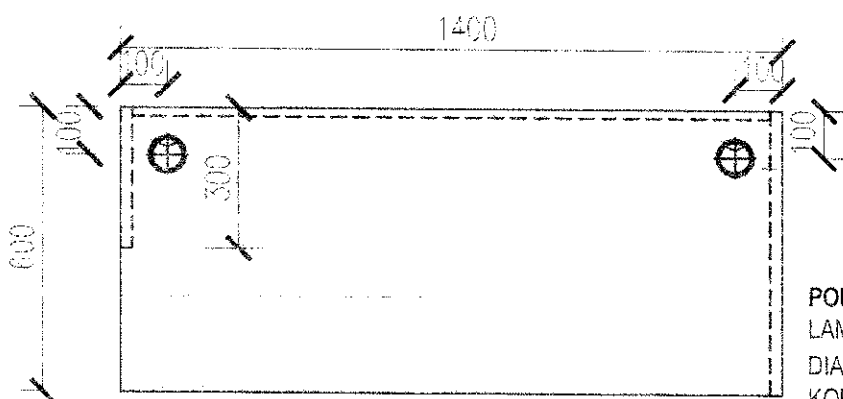
ČELNÍ POHLED



BOČNÍ POHLED



HORNÍ POHLED



**POPIS KONSTRUKCE:**

LAMINO: DTDL H3303 DUB HAMILTON, U963

DIAMANTOVĚ ŠEDÁ

KORPUS: LAMINO 18mm

HORNÍ DESKA : LAMINO 25mm

STOLOVÉ NOHY: LAMINO 25mm

HRANY: ABSB TL, 2mm, Š DLE LAMINA

TECHNOLOGIE: LASER, HOT-AIR, NIR NEBO PLASMA

REKTIFIKAČNÍ NOŽKY

AKCE: Krajský úřad - Moravskoslezský kraj

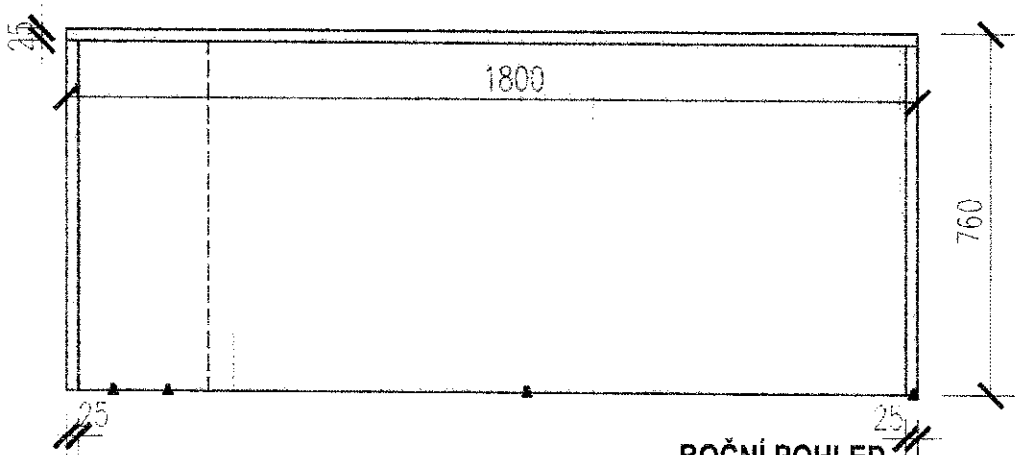
VÝKRES: PRACOVNÍ STŮL

MS KÓST: A502, B412

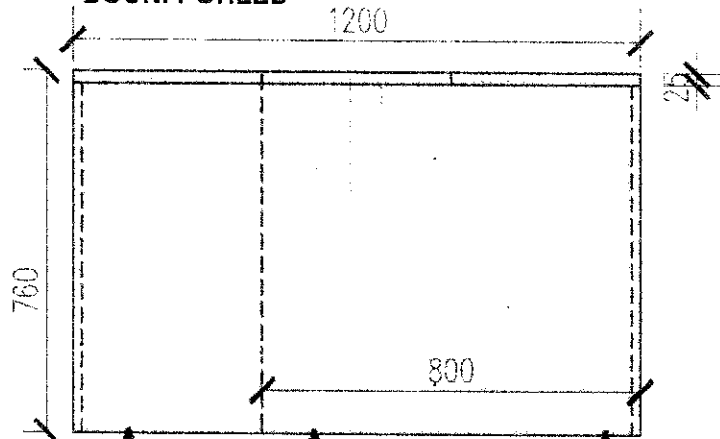
STAVEČ: OSTRAVA

VÝKRES ČÍSLO  
**ST2**

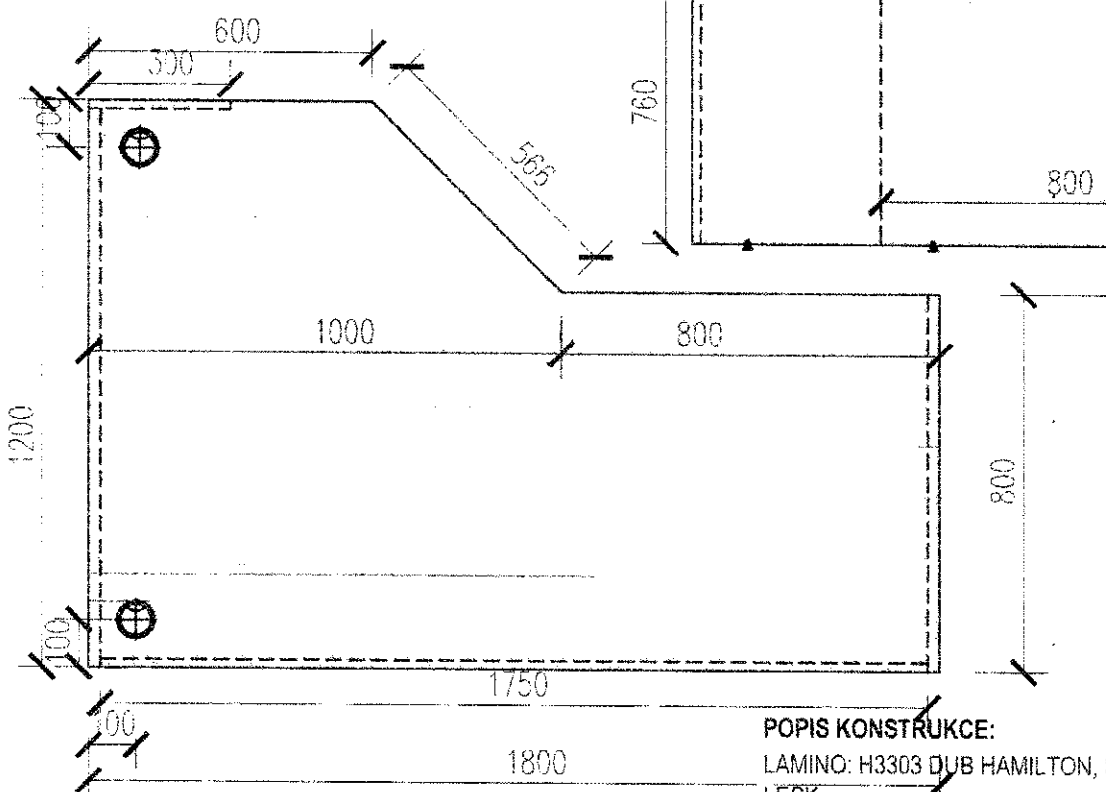
**ČELNÍ POHLED**



**BOČNÍ POHLED**



**HORNÍ POHLED**



**POPIS KONSTRUKCE:**

LAMINO: H3303 DUB HAMILTON, SENOSAN VYSOKÝ LESK

HORNÍ DESKA: LAMINO 25mm

STOLOVÉ NOHY: LAMINO 25mm

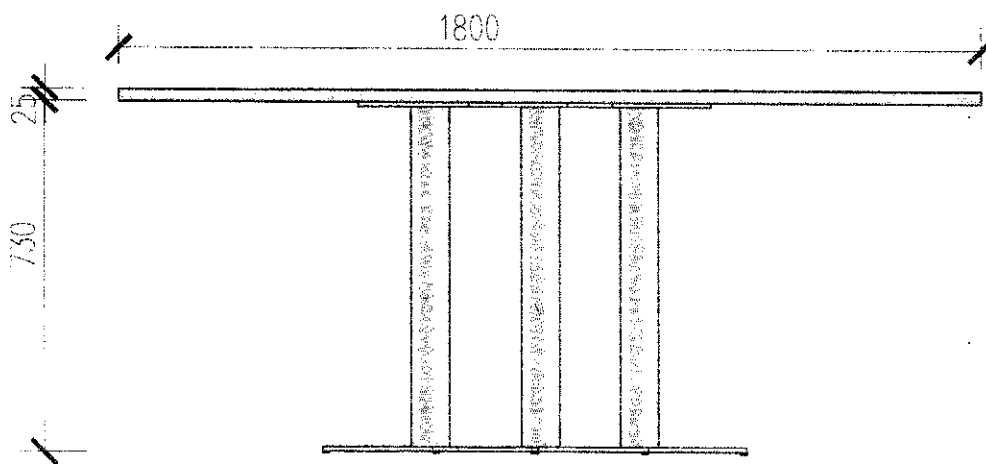
HRANY: ABSB TL. 2mm, Š DLE LAMINA

TECHNOLOGIE: LASER, HOT-AIR, NIR NEBO PLASMA  
REKTIFIKAČNÍ NOŽKY

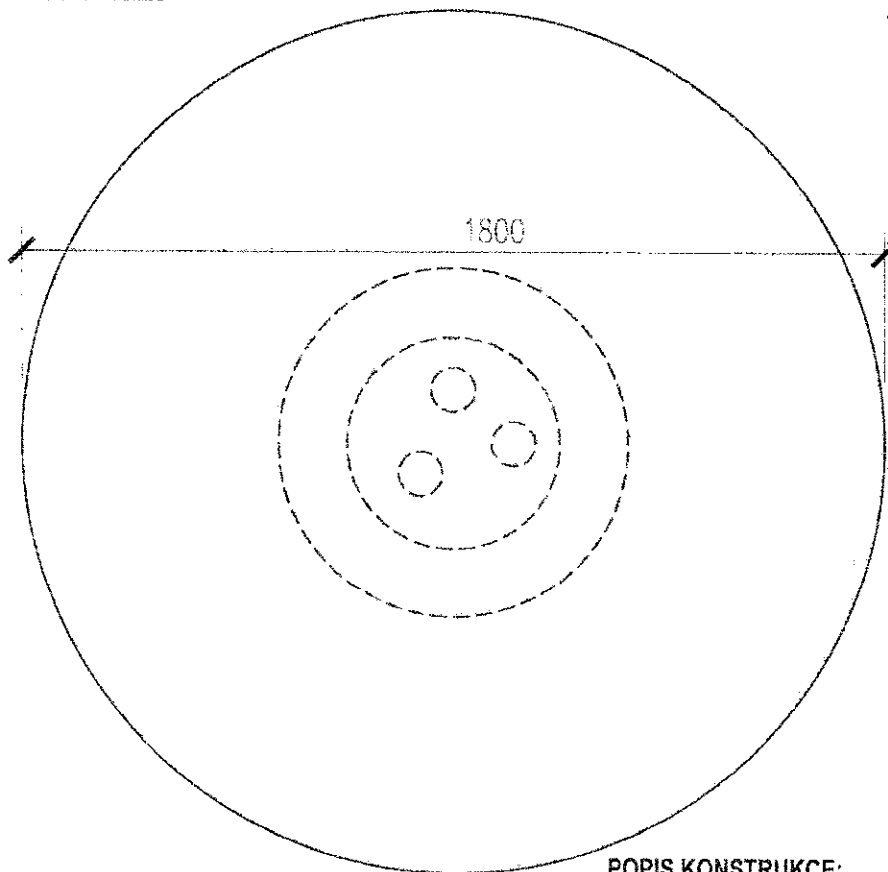
AKCE:	Krajský úřad - Moravskoslezský kraj
NAZEV:	PRACOVNÍ STŮL
MÍSTNOST:	B412, A502
STAVBA:	OSTRAVA
WPKRES 0063	<b>ST6</b>



### ČELNÍ POHLED



### HORNÍ POHLED



#### POPIS KONSTRUKCE:

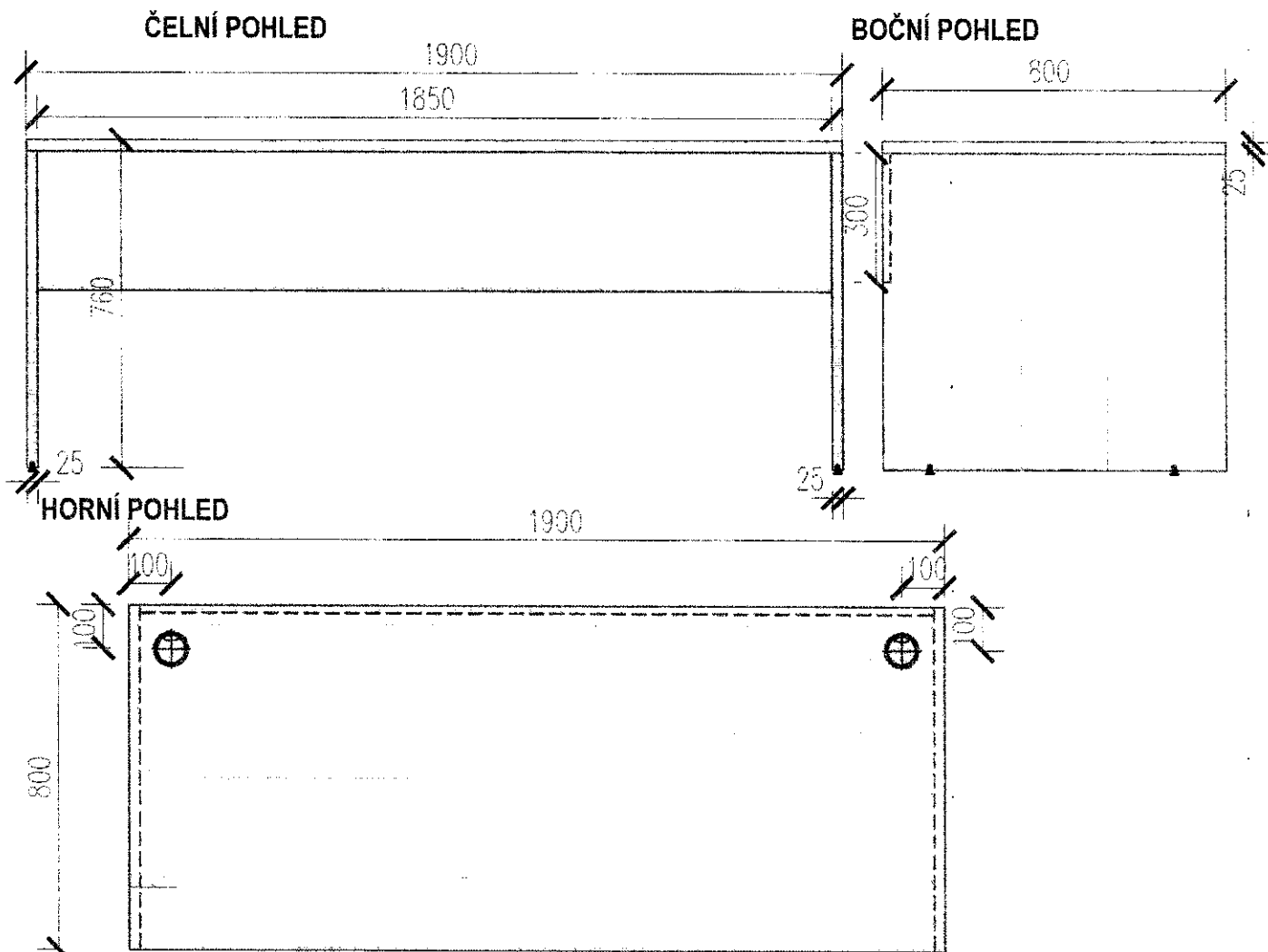
LAMINO: H3303 DUB HAMILTON

KONSTRUKCE: CENTRÁLNÍ PODNOŽ

HRANY: ABSB TL. 2mm, Š DLE LAMINA

TECHNOLOGIE: LASER, HOT-AIR, NIR NEBO PLASMA

AKCE:	<b>Krajský úřad - Moravskoslezský kraj</b>
VYKRES:	<b>KONFERENČNÍ STŮL</b>
VISTNOST:	A501
STAVBA:	OSTRAVA
	<b>ST7</b>



**POPIS KONSTRUKCE:**

LAMINO: DTDL H3303 DUB HAMILTON, U963

DIAMANTOVĚ ŠEDÁ

KORPUS: LAMINO 18mm

HORNÍ DESKA : LAMINO 25mm

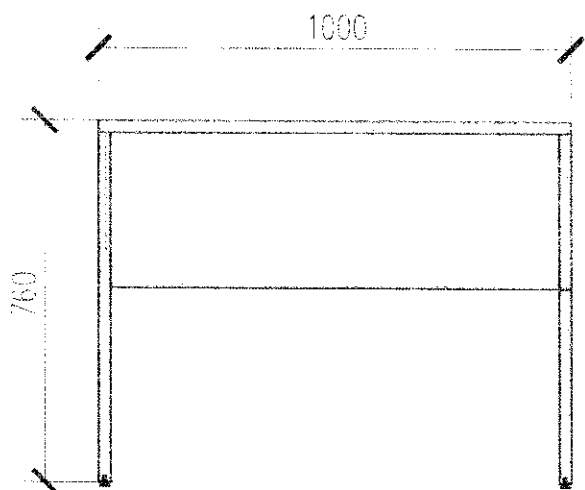
STOLOVÉ NOHY: LAMINO 25mm

HRANY: ABSB TL. 2mm, Š DLE LAMINA

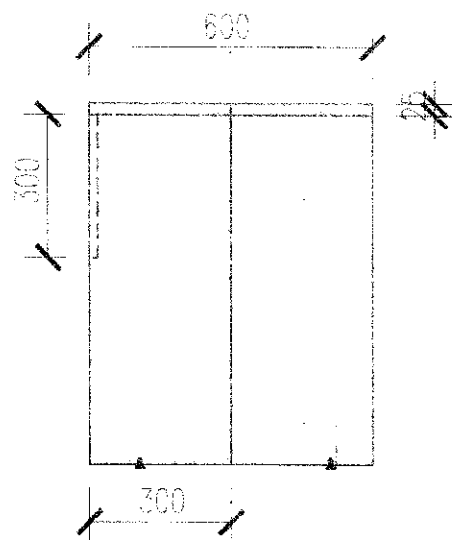
TECHNOLOGIE: LASER, HOT-AIR, NIR NEBO PLASMA  
 REKTIFIKAČNÍ NOŽKY

AKCE:	Krajský úřad - Moravskoslezský kraj	
VPŘES:	PRACOVNÍ STŮL	
MÍSTNOST:	B411, A503	VÝKRES ČÍSLO: <b>ST8</b>
STAVBA:	OSTRAVA	

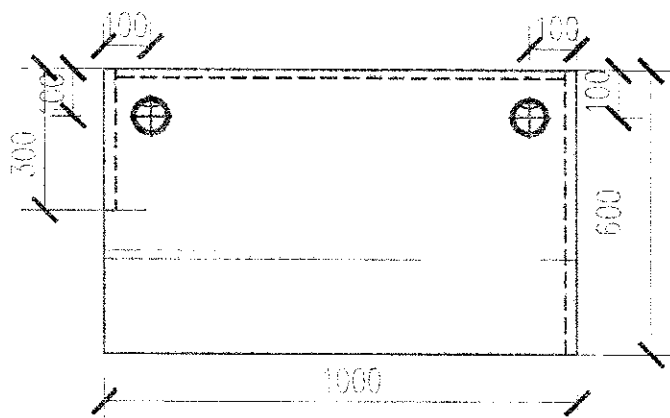
ČELNÍ POHLED



BOČNÍ POHLED



HORNÍ POHLED



**POPIS KONSTRUKCE:**

LAMINO: DTDL H3303 DUB HAMILTON, U963

DIAMANTOVĚ ŠEDÁ

KORPUS: LAMINO 18mm

HORNÍ DESKA : LAMINO 25mm

STOLOVÉ NOHY: LAMINO 25mm

HRANY: ABSB TL. 2mm, Š DLE LAMINA

TECHNOLOGIE: LASER, HOT-AIR, NIR NEBO PLASMA

REKTIFIKAČNÍ NOŽKY

AKCE: **Krajský úřad - Moravskoslezský kraj**

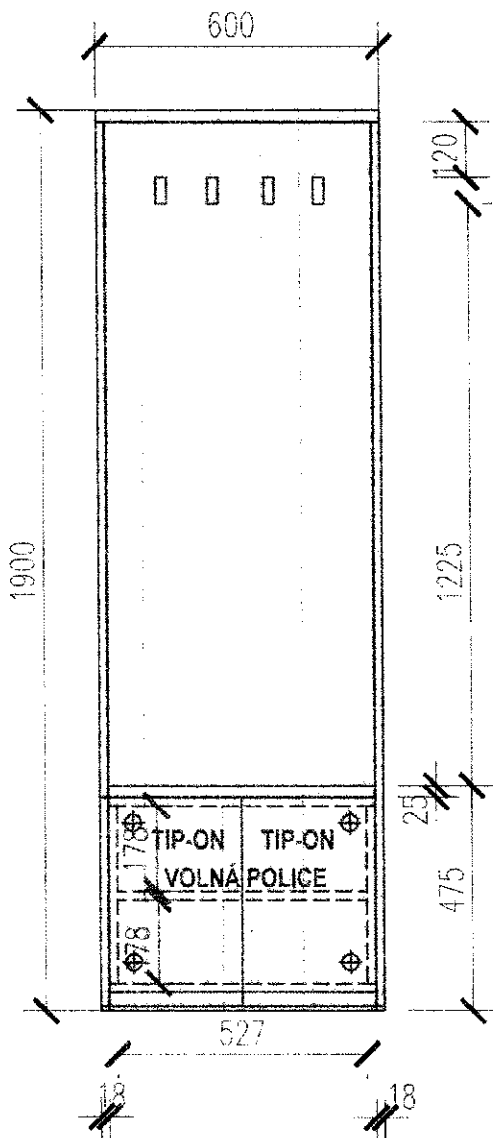
PROJEKT: **PRACOVNÍ STŮL**

KR. PRŮJ. B114

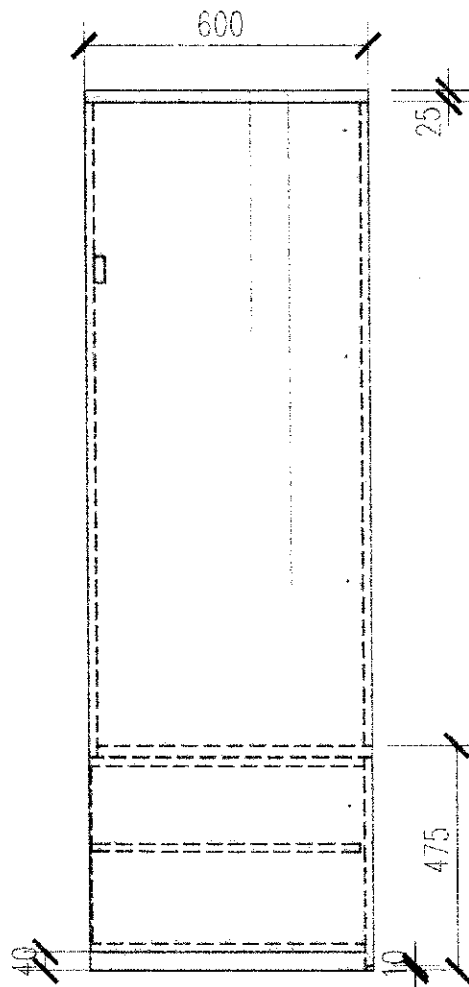
STAVBA: **OSTRAVA**

STAVBA: **ST9**

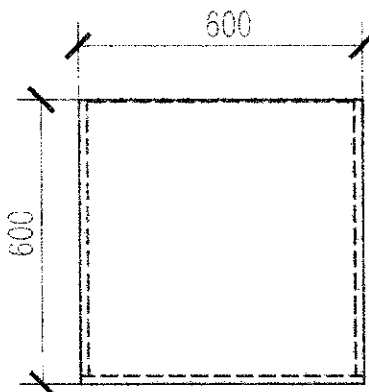
ČELNÍ POHLED



BOČNÍ POHLED



HORNÍ POHLED



**POPIS KONSTRUKCE:**

LAMINO: DTDL H3303 DUB HAMILTON

KORPUS: LAMINO 18mm

HORNÍ DESKA : LAMINO 25mm

HRANY: ABSB TL. 2mm, Š DLE LAMINA

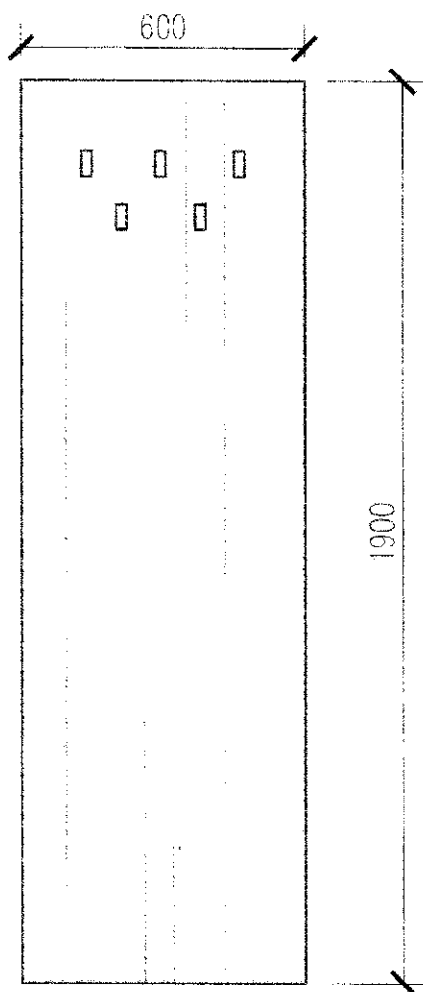
TECHNOLOGIE: LASER, HOT-AIR, NIR NEBO PLASMA

OTVÍRÁNÍ: TIP-ON

VĚŠÁK: 4X DORIS, SATIN CHROM

AKCE:	Krajský úřad - Moravskoslezský kraj	
VÝKRES:	VĚŠÁKOVÁ STĚNA	
ŘÍŠTNOST:	B411, A503	VYKRES S.R.L.C. <b>VS1</b>
STAVBA:	OSTRAVA	

### ČELNÍ POHLED



### BOČNÍ POHLED



### HORNÍ POHLED



#### POPIS KONSTRUKCE:

LAMINO: H3303 DUB HAMILTON

KORPUS: LAMINO 18mm

HRANY: ABSB TL. 2mm, Š DLE LAMINA

TECHNOLOGIE: LASER, HOT-AIR, NIR NEBO PLASMA

VĚŠÁKY: 5X DORIS

KOTVENÍ NA LIŠTY

AKCE:	Krajský úřad - Moravskoslezský kraj
VÝKRES:	VĚŠÁKOVÁ STĚNA
ČÁSTNOST:	B413
STAVBA:	OSTRAVA
ČÍSLO:	VS3

[REDACTED]

---

**Od:** [REDACTED]  
**Odesláno:** úterý 15. prosince 2020 19:23  
**Komu:** Objednavky  
**Předmět:** FW: potvrzení  
**Přílohy:** SKM\_C227 ka20121517480.pdf

**From:** [REDACTED]  
**Sent:** Tuesday, December 15, 2020 3:59 PM  
**To:** [REDACTED]  
**Cc:** [REDACTED]  
**Subject:** potvrzení

Potvrzení akceptace objednávky.  
Děkuji a přeji pěkný den.



[REDACTED]

**KASCH - interiér, s.r.o.**  
Jaromíra Šamala 318/10  
725 25 Ostrava-Polanka n/O  
tel: + [REDACTED]  
mob: [REDACTED]  
email: [REDACTED]  
[http: www.kasch.cz](http://www.kasch.cz)



Bez virů. [www.avast.com](http://www.avast.com)

# OBJEDNÁVKA č. 1198/2020/KŘ/O

**Odběratel**

IČ: 70890692 DIČ: CZ70890692

**Moravskoslezský kraj**

28. října 2771/117

70218 Ostrava

Vyhizuje:

Telefon:

Odbor:

KŘ-3

**Dodavatel**

IČ: 26831724 DIČ: CZ26831724

**KASCH - interiér s.r.o.**

Jaromíra Šamala 318/10

72525 Ostrava 25

Vyhizuje:

Telefon:

**Objednáváme u Vás:**

Na základě usnesení rady kraje č. 4/248 ze dne 14. 12. 2020 (VZ 165/2020 - Interiérové vybavení pro nové vedení Moravskoslezského kraje) rekonstrukci 6 kanceláří, spočívající ve výměně podlahové krytiny, výměně parapetů, výměny dveří vč. obložek a dále dodání nového nábytku dle přiložené dokumentace.

Místo plnění: budova Krajského úřadu Moravskoslezského kraje, 28. října 117, 702 18 Ostrava (místnost B411, B412, B413, A501, A502, A503)

Záruka na provedené práce a dodaný nábytek: 36 měsíců

Uvedená cena je cenou maximální a bude účtována dle skutečně provedených prací.

Datum požadovaného splnění: 26.02.2021

Přílohy: Technická dokumentace nábytku

**UPOZORNĚNÍ:** Úhrada faktury se provádí 14. kalendářní den od data doručení faktury.

Povinnost zaplatit cenu je splněna dnem odepsání příslušné částky z účtu objednatele.

Odběratel uplatní institut zvláštního způsobu zajištění daně dle § 109a zákona o DPH a hodnotu plnění odpovídající dani z přidané hodnoty uvedené na faktuře uhradí v termínu splatnosti této faktury stanoveném dle objednávky přímo na osobní depozitní účet dodavatele vedený u místně příslušného správce daně v případě, že:

- dodavatel bude ke dni uskutečnění zdanitelného plnění zveřejněn v aplikaci „Registr plátců DPH“ jako nespolehlivý plátc, nebo
- dodavatel bude ke dni uskutečnění zdanitelného plnění v insolvenčním řízení.

Odběratel nenese odpovědnost za případné penále a jiné postihy vyměřené či stanovené správcem daně dodavateli v souvislosti s potenciálně pozdní úhradou DPH, tj. po datu splatnosti této daně.

Dodavatel prohlašuje, že není obchodní společností, ve které veřejný funkcionář uvedený v § 2 odst. 1 písm. c) zákona č. 159/2006 Sb., o střetu zájmů, ve znění pozdějších předpisů (člen vlády nebo vedoucí jiného ústředního správního úřadu, v jehož čele není člen vlády), nebo jím ovládaná osoba vlastní podíl představující alespoň 25% účast společníka v obchodní společnosti. Dodavatel bere na vědomí, že pokud je uvedené prohlášení nepravdivé, bude smlouva považována za neplatnou.

**MAX. CENA CELKEM (vč. DPH)****1 199 581,90 Kč**

Podrobnosti platby:

Na účet

Číslo výdajového účtu MSK : 27-1650676349/0800

**KASCH interiér**

s.r.o.

Jaromíra Šamala 318/10

725 25 Ostrava-Polanka n./O.

IČ: 26831724 DIČ: CZ26831724

Datum: 15.12.2020

MORAVSKOSLEZSKÝ KRAJ

Krajský úřad

28. října 117

70218