

KUPNÍ SMLOUVA

Níže uvedeného dne, měsíce a roku uzavírají následující smluvní strany v souladu s § 2079 a násl. zákona č. 89/2012 Sb., občanský zákoník, tuto kupní smlouvu (dále jen „**Smlouva**“).

1. Fakultní nemocnice Ostrava,

sídlo: 17. listopadu 1790/5, 708 52 Ostrava

IČ: 00843989

DIČ: CZ00843989 (je plátcem DPH)

jednající: MUDr. Jiří Havrlant, MHA, ředitel

bankovní spojení: Česká národní banka; č. ú: 66332761/0710

zřizovací listina MZ ČR ze dne 25. listopadu 1990 č. j. OP-054-25.11.90

(dále jen „**kupující**“)

a

2.

u právnické osoby

firma: Zvedací plošiny s.r.o.

sídlo: Vratimovská 624/11 , 718 00 Ostrava – Kunčičky

IČ: 25850547

DIČ: CZ25850547 (je plátcem DPH)

zapsaná v obchodním rejstříku vedeném Krajským soudem v Ostravě, oddíl C vložka 21697

jednající: Radomír Kvasnica

bankovní spojení: ČSOB a.s., č. ú.: 259193614 /0300

(dále jen „**prodávající**“)

(kupující a prodávající budou v této Smlouvě označováni jednotlivě také jako „**smluvní strana**“ a společně jako „**smluvní strany**“)

Preambule

Prodávající se zavazuje dodat kupujícímu předmět této smlouvy a převést na něj vlastnické právo. Kupující se zavazuje za něj zaplatit sjednanou cenu.

I.

Předmět smlouvy

1.1 Předmět smlouvy

Předmětem smlouvy je **dodávka a montáž 2ks nákladních zdvihacích hydraulických plošin** (dále jen „zboží“), které je určeno pro Lékárnu a sklad MTZ ve FNO Ostrava a to v rozsahu nabídkového listu prodávajícího ze dne 23. 11. 2020, č. nab258_20 ZP1 2000-1300, která tvoří nedílnou součást smlouvy

1.2 Součástí předmětu smlouvy je rovněž:

- zajištění dopravy do místa určení, instalace, uvedení do provozu s předvedením funkčnosti;
- součástí dodávky budou předepsané doklady - dodací list s jednoznačným určením počtu ks (případně identifikaci jednotlivých balení), předávací protokol dle přílohy č. 2 této smlouvy;
- dodání návodu na obsluhu v českém jazyce v písemné podobě a 1x na CD, protokol o zaškolení obsluhy (včetně informací k preventivním prohlídkám - četnost, rozsah, povinné servisní zásahy a výměny dílů, osvědčení o požární odolnosti instalovaného celku po jeho instalaci
- dodání záručního listu;
- dodání čestného prohlášení o bezplatném zaškolení uživatele;
- provedení všech nezbytných činností pro dodání, nainstalování a odzkoušení dodávaného zařízení;
- předmětem smlouvy je i provádění bezplatného záručního servisu po celou dobu sjednané záruční doby. Pod pojmem záruční servis se rozumí veškeré úkony, kontroly, provozní údržba, včetně vystavení protokolů, které jsou předepsány výrobcem dodávaných zařízení pro zabezpečení řádné funkce dodaného zařízení;
- po celou dobu záruční lhůty na dodané zařízení je prodávající povinen zajišťovat bezplatně pravidelné technicko-bezpečnostní kontroly. Důsledky vyplývající z případného neprovedení této technicko-bezpečnostní kontroly jdou k tíži prodávajícího.

1.3.

Prodávající je povinen dodat zboží tak, aby nebylo v okamžiku dodání zatíženo jakýmkoliv právy třetích osob (včetně podmíněných nebo budoucích práv)

1.4.

Prodávající je povinen dodat zboží v požadované kvalitě tak, aby bylo určeno pro zamýšlené použití, vyhovovalo podmínkám certifikace, bezpečnosti a požadavkům na dobu životnosti, a aby odpovídalo popisu funkčnosti uvedenému v průvodní dokumentaci zboží a v propagačních nebo nabídkových materiálech výrobce či prodávajícího před uzavřením této smlouvy.

II.

Cena

2.1

Cena je stanovena jako nejvýše přípustná a nepřekročitelná a zahrnuje veškeré náklady, rizika, zisk a finanční vlivy (např. inflace nebo vývoj kurzu české měny vůči zahraničním měnám) a to po celou dobu realizace smlouvy. Ceny jsou závazné a nejvýše přípustné, a to i při změně výše DPH.

2.2

Cena zahrnuje veškeré náklady spojené s realizací předmětu plnění tj. předmět dodávky, balné, dopravné, celní či jiné poplatky, likvidace odpadu a obalů, doložení veškeré předmětné dokumentace k zařízení, instalaci a uvedení do provozu (včetně všech nutných komponent a příslušenství potřebných pro instalaci

2.3

V souladu se zněním zákona č. 526/1990 Sb., o cenách se smluvní strany dohodly na celkové kupní ceně ve výši:

Nabídková cena bez DPH	733 900,00 Kč
DPH 21 %	154 119,00 Kč
Nabídková cena celkem vč. DPH	888 019,00 Kč

Podrobný položkový rozpočet nabídkové ceny je uveden v příloze č. 1 této kupní smlouvy.

III.

Fakturace, platební podmínky

3.1 Záloha

Zálohy nebudou poskytovány.

3.2 Platební podmínky

Faktura bude vystavena na základě předávacího protokolu podepsaného odpovědnými zástupci obou smluvních stran po dodání zařízení do FN Ostrava, včetně zaškolení obsluhy, předání potřebných dokladů vztahujících se ke zboží.

Splatnost faktury se sjednává do 30 dnů od doručení faktury kupujícím.

3.3 Obsah daňového dokladu

3.3.1 Daňový doklad (dále také „faktura“) musí splňovat mimo náležitosti podle § 28 zákona č. 235/2004 Sb. o dani z přidané hodnoty, ve znění pozdějších předpisů, níže uvedené náležitosti:

- a. identifikační číslo;
- b. den splatnosti;
- c. označení peněžního ústavu a číslo účtu, ve prospěch kterého má být provedena platba, konstantní a variabilní symbol;
- d. odvolávka na smlouvu, číslo smlouvy, prodávajícího a kupujícího;
- e. razítko a podpis osoby oprávněné k vystavení dílčího a konečného účetního dokladu;
- f. přílohou faktury bude kopie potvrzeného předávacího protokolu.

3.3.2 Smluvní strany se v souladu s § 26, odst. 3, zákona č. 235/2004 o DPH v platném znění dohodly, že dodavatel bude zasílat daňové doklady, včetně příloh výhradně e-mailem na adresu:
efakturace1@fno.cz.

3.3.3 Proávající se zavazuje při této komunikaci dodržovat následující pravidla, pokud nebude písemně dohodnuto jinak:

- a. v jednom e-mailu budou jako přílohy zaslány dokumenty vztahující se pouze k jedné faktuře, platí tedy pravidlo "jeden e-mail = jedna faktura a související dokumenty";
- b. všechny příložené dokumenty budou výhradně ve formátu pdf a v pořadí dokladů: faktura, ostatní související dokumenty;
- c. kupující se zavazuje akceptovat takto zasílané dokumenty, pokud splňují ostatní náležitosti dané zákonem.

3.4 Doba uhrazení daňového dokladu

Za okamžik uhrazení faktury se považuje datum, kdy byla předmětná částka odepsána z účtu kupujícího.

3.5 Důsledky vady daňového dokladu

V případě, že daňový doklad nebude obsahovat výše uvedené náležitosti, je kupující oprávněn daňový doklad vrátit do doby její splatnosti způsobem, který prokazuje, že do tohoto data prodávající vrácený daňový doklad od kupujícího převzal. V takovém případě je prodávající povinen daňový doklad opravit a v případě, že by oprava činila daňový doklad nepřehledným, vystavit daňový doklad

nový. Opravený nebo nový daňový doklad musí být znovu zaslán kupujícímu a začíná běžet nová lhůta splatnosti.

IV.

Termín a místo plnění

4.1 Termín plnění a přejímka

Zahájení realizace: do 11 týdnů od objednání

Ukončení realizace: nejpozději do 30. 4. 2021

Zboží je pokládáno za předané po instalaci a uvedení do provozu a zaškolení obsluhy a podpisu předávacího protokolu mezi prodávajícím a kupujícím. Vzor předávacího protokolu je v příloze této smlouvy. Předávací protokol je za kupujícího oprávněn podepsat pověřený pracovník za Úsek provozu a údržby technologických celků a za konečného uživatele vedoucí pracoviště. Jedno vyhotovení předávacího protokolu zůstává prodávajícímu pro jeho potřeby a druhé vyhotovení zůstává kupujícímu.

Pracovník kupujícího, který provádí povinnou prohlídku dodaného, nainstalovaného a do provozu uvedeného zboží, je oprávněn do předávacího protokolu popsat jím zjištěné vady předávaného předmětu smlouvy.

Kupující není povinen převzít zboží či jeho část, která je poškozená či která jinak nesplňuje podmínky této smlouvy, zejména pak jakost zboží.

4.2 Místo plnění

Místem plnění je Fakultní nemocnice Ostrava, 17. listopadu 1790, 708 52 Ostrava – Poruba.

Součinnost

Smluvní strany jsou povinny vyvíjet veškeré úsilí k vytvoření potřebných podmínek pro realizaci předmětu smlouvy, které vyplývají z jejich smluvního postavení. To platí i v případech, kde to není výslovně uloženo v jednotlivých ustanoveních smlouvy. Především jsou smluvní strany povinny vyvinout součinnost v rámci smlouvou upravených postupů a vyvinout potřebné úsilí, které lze na nich v souladu s pravidly poctivého obchodního styku požadovat, k řádnému splnění jejich smluvních povinností.

Pokud jsou kterékoli ze smluvních stran známy okolnosti, které jí brání, aby dostála svým smluvním povinnostem, sdělí to neprodleně písemně druhé smluvní straně. Smluvní strany se zavazují neprodleně odstranit v rámci svých možností všechny okolnosti, které jsou na jejich straně a které brání splnění jejich smluvních povinností. Pokud k odstranění těchto okolností nedojde, je druhá smluvní strana oprávněna požadovat splnění povinnosti v náhradním termínu, který stanoví s přihlédnutím k povaze záležitosti.

Kupující umožní příjezd dopravci do místa určení na dobu nezbytně nutnou ke složení zboží. Prodávající se zavazuje oznámit termín dodávky minimálně 3 dny před plánovaným termínem následujícím osobám: [redacted] technik automatických systému, technik měření a regulace [Útvar náměstka ředitele pro techniku provoz] – [redacted]

4.3 Přechod nebezpečí škody zboží a vlastnické právo

Nebezpečí škody na zboží přechází na kupujícího okamžikem předání zboží kupujícímu.

Vlastnické právo na zboží přechází na kupujícího instalací a zaškolením obsluhy, což bude dáno předávacím protokolem.

V.

Sankční ujednání

5.1

V případě, že bude prodávající v prodlení s dodáním a instalací zboží zahrnutého v předmětu smlouvy a uvedením do provozu, je povinen zaplatit kupujícímu smluvní pokutu ve výši 0,2 % ze sjednané kupní ceny včetně DPH za každý i započatý den prodlení.

5.2

Prodávající uhradí smluvní pokutu v případě porušení čl. VI odst. 6.4.:

- a. ve výši 3.000,- Kč za každou započatou hodinu při nedodržení lhůty k nástupu na opravu a
- b. ve výši 0,5 % z kupní ceny, včetně DPH, za každý den prodlení nad garantovaný počet dnů zprovoznění zboží.

5.3

V případě, že kupující bude v prodlení s úhradou kupní ceny ujednané podle smlouvy, bude povinen zaplatit prodávajícímu zákonný úrok z prodlení.

5.4

Dohodnuté smluvní pokuty budou uhrazeny vedle náhrady škody, která vznikne porušením povinnosti, na níž se smluvní pokuta vztahuje. Smluvní pokuty jsou splatné do 3 dnů od doručení písemné výzvy k úhradě oprávněnou smluvní stranou druhé smluvní straně.

VI.

Záruční podmínky

6.1 Délka záruční doby

Prodávající prohlašuje, že dodávané předměty smlouvy jsou bez vad, a to bez vad faktických i právních. Dále poskytuje záruku na předměty smlouvy 30 měsíců a na provedené montážní a instalační práce poskytuje záruku 60 měsíců, které začínají běžet první pracovní den ode dne předání prací.

Veškeré servisní úkony, pravidelné preventivní prohlídky prováděné v záruční době budou zdarma, včetně vystavení protokolu dle požadavků § 7, vyhlášky 246/2001 Sb., o stanovení podmínek požární bezpečnosti a výkonu státního požárního dozoru (vyhláška o požární prevenci).

Záruka zajišťuje, že zboží bude mít všechny vlastnosti dle smlouvy, dle dokumentace ke zboží, vlastnosti odpovídající obsahu technických norem, které se na jednotlivé výrobky vztahují a vlastnosti obvyklé po celou dobu trvání záruční lhůty. Odpovědnost prodávajícího za vady zboží, na které se nevztahuje záruka, není tímto odstavcem dotčena.

6.2 Lhůta pro oznámení vad

Kupující je povinen vady zboží písemně oznámit (faxem, emailem, poštou) v následujících lhůtách:

- vady zboží, které jsou pokryty zárukou dle odst. 6.1, je kupující povinen prodávajícímu oznámit kdykoliv po dobu trvání záruční lhůty;
- vady zboží, které existovaly ke dni převzetí zboží kupujícím podle této smlouvy (byť se projevily později), je kupující povinen prodávajícímu oznámit bez zbytečného odkladu poté, kdy získá dostatek informací a podkladů o tom, že zboží má vady, nejpozději však do 2 let od převzetí zboží; případně
- vady zboží způsobené porušením povinností prodávajícího, které vznikly po dni převzetí zboží, je kupující povinen prodávajícímu oznámit bez zbytečného odkladu poté, kdy získá dostatek informací a podkladů o tom, že zboží má vady, nejpozději však do 3 let od převzetí zboží.

Oznámení vad musí minimálně obsahovat identifikaci smlouvy, popis vady či uvedení, jak se vada projevuje, počet nebo rozsah vadného zboží a stanovit požadované nároky kupujícího z vad zboží. Záruční doba se automaticky prodlužuje o dobu, která uplyne mezi nahlášením a odstraněním závady.

6.3 Nároky kupujícího z vad zboží

Neuplatní-li kupující vůči prodávajícímu v konkrétním případě jiné nároky, prodávající je povinen bez zbytečného odkladu, nejpozději však ve lhůtě dle odst. 6.4, odstranit oznámené vady zboží nebo dodat kupujícímu nové bezvadné zboží. Právo kupujícího uplatnit další nároky vyplývající z vadného plnění stanovené příslušnými právními předpisy tím není dotčeno.

6.4 Podmínky záručního servisu

Pro záruční servis platí:

- a. Termín nástupu na opravu je do 1 pracovního dne od nahlášení kupujícím.
- b. Způsob nahlášení oprav: telefonicky na tel. č. +420 [redacted] nebo e-mailem: [redacted]

VII.

Ukončení smlouvy

7.1

Smlouva může být ukončena písemnou dohodou smluvních stran, která bude obsahovat vypořádání všech závazků, na které smluvní strany mohly pomyslet.

7.2.

Kupující a prodávající mají právo odstoupit od smlouvy z důvodů a v souladu s příslušnými ustanoveními občanského zákoníku. V případě odstoupení od smlouvy dojde mezi stranami k vypořádání vzájemných vztahů souvisejících s již poskytnutými plněními mezi smluvními stranami v souladu s občanským zákoníkem. Účinky odstoupení nastanou okamžikem doručení písemného odstoupení druhé smluvní straně. Podstatným porušením této smlouvy je zejména (avšak nikoliv výlučně) prodlení prodávajícího s dodáním zboží o více než 14 dní.

VIII.

Závěrečná ustanovení

8.1 Kupující je oprávněn jednostranně započíst svou pohledávku vůči Prodávajícímu.

- 8.2 Jakákoliv ústní ujednání, která nejsou písemně potvrzena oprávněnými zástupci obou smluvních stran, jsou právně neúčinná. Smlouvu lze měnit pouze písemnými dodatky, podepsanými oprávněnými zástupci obou smluvních stran.
- 8.3 Veškerá textová dokumentace, kterou při plnění smlouvy předává či předkládá prodávající kupujícímu, bude předána či předložena v českém jazyce.
- 8.4 V případě soudního sporu se místní příslušnost věcně příslušného soudu I. stupně řídí obecným soudem kupujícího.
- 8.5. Postoupení pohledávky je neplatné bez předchozího souhlasu objednatele.
- 8.6 Smlouva je sepsána ve dvou vyhotoveních, každá strana obdrží jedno. Tato smlouva nabývá platnosti podpisem obou smluvních stran a účinnosti nejdříve dnem zveřejnění dle zákona č. 340/2015 Sb., o registru smluv, ve znění pozdějších předpisů (dále jen „zákon o registru smluv“).
- 8.7 Smluvní strany souhlasí, že smlouva bude zveřejněna včetně jejích změn a dodatků zákona o registru smluv. Proávající zároveň bere na vědomí, že obchodní tajemství obsažená ve smlouvě, musí včas oznámit druhé smluvní straně, aby nebyla zveřejněna.
- 8.8 Jestliže jednotlivá ustanovení této smlouvy jsou nebo se stanou zcela nebo částečně neplatnými nebo jestliže v této smlouvě nějaké ustanovení zcela chybí, není tím dotčena platnost ostatních ustanovení. Namísto neplatného či chybějícího ustanovení dohodnou smluvní strany takové platné ustanovení, které nejvíce odpovídá smyslu a účelu neplatného či chybějícího ustanovení.
- 8.9 Smlouva je tvořena následujícími přílohami, které jsou její nedílnou součástí:
- a. Příloha č. 1 – nabídkový list č. nab258_20 ZP1 2000-1300 ze dne 23. 11. 2020

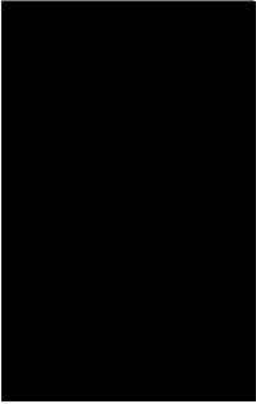
V Ostravě dne 14. 12. 2020

V Ostravě dne 4. 12. 2020

MUDr. Jiří Havrlant, MHA,
ředitel

Radomír Kvasnica,
jednatel společnosti


ZVEDACÍ PLOŠINY s.r.o.
Vrátilmovská 624/11, Ostrava - Kunčičky
400 000 0547 DIČ CZ258501111



THE UNIVERSITY OF CHICAGO
LIBRARY



ZVEDACÍ PLOŠINY s.r.o.

ul. Vratimovská 624/11, Ostrava – Kunčičky

Tel.: 595 226 490

Fax 595 226 491

info@plosiny.com

www.plosiny.com

IČO: 25850547

DIČ: CZ25850547

KOS v Ostravě, oddíl C, vl. 21697

**Fakultní nemocnice s poliklinikou
Ostrava-Poruba**

17. Listopadu 1790
708 52 Ostrava-Poruba

V Ostravě dne 23. 11. 2020

NABÍDKOVÝ LIST

č.: nab258_20 ZP1 2000-1300 Fakultní nemocnice s poliklinikou Ostrava-Poruba revize

Dovolujeme si Vám předložit nabídku na dodávku zdvihacího stolu typu ZP1 pro rovnoměrné zatížení horní desky, **se zakázanou spolujízdou obsluhy**, dle ČSN EN 1570-1+A1, která je vypracována dle Vašeho požadavku .

1) Zdvihací stůl - Lékárna

Zdvihací stůl ZP1 – průjezd sestává z:

- hydraulického obvodu tvořeného elektrohydraulickým agregátem, hydromotorem a hydraulickým obvodem,
- **horní deska v zesíleném provedení pro možnost přejetí nákladním automobilem**, s protiskluzovým povrchem (plech s oválnými výstupky),
- nůžkového mechanismu spojeného ocelovými čepy kluzně uloženými v samomazných pouzdrech,
- dolním rámem uzpůsobeným pro ukotvení dna montážní prohlubně.

Horní deska –

- opatřena na straně 1 x 3000 mm sklopným přejezdovým plechem, sklopný plech hloubky 300 mm.

Bezpečnostními prvky zdvihacího stolu je:

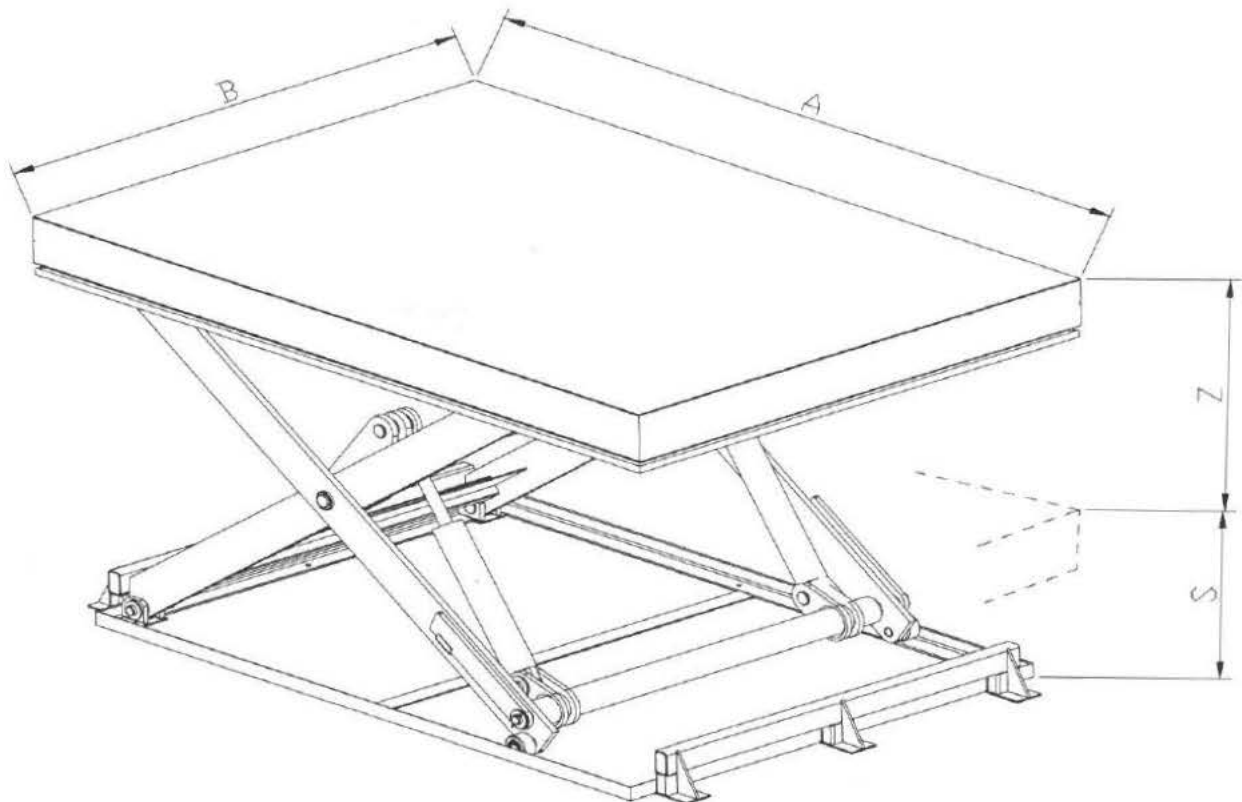
- bezpečnostní kontaktní rám pod horní deskou stolu,
- bezpečnostní poruchový ventil instalovaný přímo v tělese hydromotoru, který zajišťuje okamžité a bezpečné zastavení zdvihacího stolu a setrvání v dané poloze při náhlém poklesu tlaku v hydraulickém obvodu,
- proti přetížení je standardně vybavená každá pohonná jednotka bezpečnostním pojistným ventilem. Součástí pohonné jednotky je ventil nouzového vyproštění přepravovaného břemene při výpadku elektrické energie.



ZVEDACÍ PLOŠINY s.r.o.

Řízení

- základní pro ZP1,
- 1 x kompletní ovládací místo (tlačítka NAHORU, DOLŮ, STOP tlačítko uzamykatelné),
- řízení trvalým stiskem tlačítek směrů TOT - MAN.





Technické parametry zdvihacího stolu	
nůžkový mechanismus	jednonásobný
nosnost -	2000 kg
zdvih - Z -	1300 mm
délka stolu - A -	3000 mm
šířka stolu - B -	1960 mm
délka montážní prohlubně -	3050 mm
šířka montážní prohlubně -	2050 mm
složená výška - S -	350 mm
montážní prohlubeň -	370 mm
* rychlost zdvihu - výpočtová	0,049 m/s
* doba zdvihu - výpočtová	27 sec.
* doba klesání - výpočtová	29 sec.
pohon -	elektrohydraulický
pohonná jednotka typ -	jednočinný
příkon el. motoru -	4 kW
přívod -	3/N/PE 400V/ 50 Hz TN-S
přívod ukončený hl. vypínačem-	5 x 4 mm ²
ovládací napětí -	1/PE 24V DC PELV
krytí -	IP 54
řízení	řízení ZP1
počet ovlád. míst -	1 kazeta
hydraulické médium -	MOL Hydro HV 46 LBU
objem hydr. média -	12 litrů
provozní tlak (max.) -	14 MPa
hmotnost zařízení -	1300 kg
povrchová úprava -	vrchní lak RAL 5010

Cena za předmět nabídky	
Cena za dokumentaci -	v ceně dodávky
Cena zařízení ZP	262 800 Kč
bez dopravy a instalace	
Dodávka lemovacího rámu prohlubně	12 000 Kč
Stavební práce + demontáž stávající plošiny	79 000 Kč
Cena dodávky celkem	353 800 Kč
Uvedená cena je bez DPH.	

Poznámka : * Rychlost zvedání a doba klesání a zvedání je výpočtová (teoretická), reálné hodnoty se mohou lišit např. vlivem okolní teploty a prostředí.



2) Zdvihací stůl - MTZ

Zdvihací stůl ZP1 – rampa sestává z:

- hydraulického obvodu tvořeného elektrohydraulickým agregátem, hydromotorem a hydraulickým obvodem,
- **horní deska v zesíleném provedení pro možnost přejetí nákladním automobilem**, s protiskluzovým povrchem (plech s oválnými výstupky),
- nůžkového mechanismu spojeného ocelovými čepy kluzně uloženými v samomazných pouzdrech,
- dolním rámem uzpůsobeným pro ukotvení dna montážní prohlubně.

Horní deska –

- opatřena na straně 1 x 2000 mm sklopným přejezdovým plechem, sklopný plech hloubky 300 mm.

Bezpečnostními prvky zdvihacího stolu je:

- bezpečnostní kontaktní rám pod horní deskou stolu,
- bezpečnostní poruchový ventil instalovaný přímo v tělese hydromotoru, který zajišťuje okamžité a bezpečné zastavení zdvihacího stolu a setrvání v dané poloze při náhlém poklesu tlaku v hydraulickém obvodu,
- proti přetížení je standardně vybavená každá pohonná jednotka bezpečnostním pojistným ventilem. Součástí pohonné jednotky je ventil nouzového vyproštění přepravovaného břemene při výpadku elektrické energie.

Řízení

- základní pro ZP1,
- 1 x kompletní ovládací místo (tlačítka NAHORU, DOLŮ, STOP tlačítka **uzamykatelné**),
- řízení trvalým stiskem tlačítek směrů TOT - MAN.



Technické parametry zdvihacího stolu	
nůžkový mechanismus	jednonásobný
nosnost -	2000 kg
zdvih - Z -	1300 mm
délka stolu - A -	2960 mm
šířka stolu - B -	2000 mm
délka montážní prohlubně -	3050 mm
šířka montážní prohlubně -	2050 mm
složená výška - S -	350 mm
montážní prohlubeň -	370 mm
* rychlost zdvihu - výpočtová	0,049 m/s
* doba zdvihu - výpočtová	27 sec.
* doba klesání - výpočtová	29 sec.
pohon -	elektrohydraulický
pohonná jednotka typ -	jednočinný
příkon el. motoru -	4 kW
přívod -	3/N/PE 400V/ 50 Hz TN-S
přívod ukončený hl. vypínačem-	5 x 4 mm ²
ovládací napětí -	1/PE 24V DC PELV
krytí -	IP 54
řízení	řízení ZP1
počet ovlád. míst -	1 kazeta
hydraulické médium -	MOL Hydro HV 46 LBU
objem hydr. média -	12 litrů
provozní tlak (max.) -	14 MPa
hmotnost zařízení -	1300 kg
povrchová úprava -	vrchní lak RAL 5010

Cena za předmět nabídky	
Cena za dokumentaci -	v ceně dodávky
Cena zařízení ZP	255 100 Kč
bez dopravy a instalace	
Dodávka lemovacího rámu prohlubně	12 000 Kč
Stavební práce + demontáž stávající plošiny	83 000 Kč
Cena dodávky celkem	350 100 Kč
Uvedená cena je bez DPH.	

Poznámka : * Rychlost zvedání a doba klesání a zvedání je výpočtová (teoretická), reálné hodnoty se mohou lišit např. vlivem okolní teploty a prostředí.

Cena za dopravu a instalaci 2 ks ZP1 – 30 000 Kč.

V ceně je zahrnuto : Všechny práce nutné k bezvadnému dodání předmětu nabídky k užívání, tj.:

- demontáž stávajícího zařízení,
- provedení stavebních úprav pro instalaci nových zdvihacích stolů,
- cena vlastního zařízení dle této nabídky,
- kompletní průvodní technická dokumentace,
- doprava zařízení,
- instalace zařízení,
- provedení zkoušek,
- zaškolení obsluhy.

V ceně není zahrnuto :

- přívod el. proudu ukončený hlavním vypínačem.

Pohon zdvihacího stolu –

- jednočinný, spotřeba el. energie jen při zvedání zdvihacího stolu,
- pohon vybaven ventilem pro korekci rychlosti směrem dolů (stejná rychlost klesání se zátěží i bez zatížení),
- pohon mimo těleso zdvihacího stolu (ve skladu – lékárna, pod rampou – MTZ).

Dodací podmínky –

- termín připravení zařízení k expedici je **11 týdnů** od objednání,
- termín zahájení demontáže stávajících plošin a stavební úpravy **3 týdny před instalací nových zdvihacích stolů,**
- doba instalace 2 dny,
- platební podmínky – dohodou.

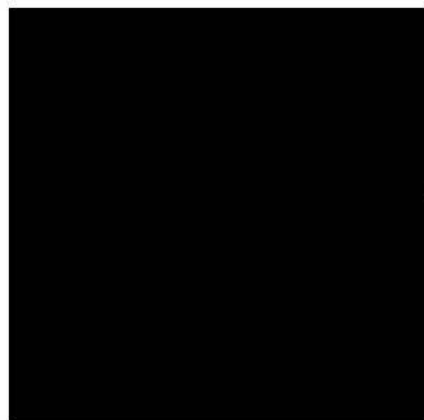
Záruky na zařízení –

- na zařízení dle této nabídky poskytuje výrobce záruku v trvání 30 měsíců.

Platnost nabídky –

- nabídka je platná do 03/2021.

S pozdravem a na další spolupráci se těší



za Zvedací plošiny s.r.o.
Radomír Kvasnica