



Objekt:	Holandská 1008/13
Jednotka č.	1008/23
Číslo smlouvy:	2020/OMP/1395

SMLOUVA O PŘEVODU VLASTNICKÉHO PRÁVA K BYTOVÉ JEDNOTCE

níže uvedeného dne, měsíce a roku byla mezi níže uvedenými smluvními stranami:

1. MĚSTSKÁ ČÁST PRAHA 10

IČ: 00063941

se sídlem Vršovická 1429/68, 101 38 Praha 10

ke smluvnímu jednání oprávněn: Ing. Filip Koucký, vedoucí odboru majetkoprávního Úřadu městské části Praha 10

bankovní spojení: ČS, a.s., č. ú. 9021-2000733369/0800

(dále jen „Prodávající“)

a

2. VÝBĚR REALITY, s.r.o.

identifikační číslo: 256 76 377

sídlo: náměstí Míru 1220/3, Vinohrady, 120 00 Praha 2

zapsaná v obchodním rejstříku vedeném Městským soudem v Praze, oddíl C, vložka 60319

adresa pro doručování: [REDACTED]

bankovní spojení: [REDACTED]

zastoupena jednatelem: PETR HUMLHANZ, dat. nar. 18. března 1969, náměstí Míru 1220/3, Vinohrady, 120 00 Praha 2

(dále jen „Kupující“)

(Prodávající a Kupující jsou dále rovněž jednotlivě označováni jako "Smluvní strana" nebo společně jako "Smluvní strany")

uzavřena tato

Kupní smlouva
č. 2020/OMP/1395
(dále jen „Smlouva“)

VZHLEDEM K TOMU, ŽE:

A. Prodávající prohlašuje, že vlastníkem

- podle zákona č. 72/1994 Sb., kterým se upravují některé spoluvlastnické vztahy k budovám a některé vlastnické vztahy k bytům a nebytovým prostorům a doplňují některé zákony, ve znění k 31. 12. 2013 (dále jen „BytZ“) vymezené **bytové jednotky č. 1008/23**, se způsobem využití byt, nacházející se na adrese Holandská 1008/13, 101 00 Praha 10 - Vršovice, Česká republika (dále jen „Bytová jednotka“), umístěné v 4. nadzemním podlaží budovy č.p. 1008,

způsob využití bytový dům, postavené na pozemku parc. č. 539, zastavěná plocha a nádvoří (dále jen „**Budova**“),

- spoluvlastnického podílu ve výši **268/12612** na společných částech Budovy,
- spoluvlastnického podílu ve výši **268/12612** na pozemku, na kterém je Budova postavena, parc. č. 539, zastavěná plocha a nádvoří, (parc. č. 539 dále jen jako „**Pozemek**“),

to vše nacházející se v katastrálním území Vršovice, obce Praha, část obce Vršovice, zapsané v katastru nemovitostí na listu vlastnictví č. 11545 (Budova a Pozemek) a listu vlastnictví č. 11546 (Bytová jednotka) u Katastrálního úřadu pro hlavní město Prahu, Katastrální pracoviště Praha, je hlavní město Praha na základě ustanovení § 3 zákona č. 172/1991 Sb., ve znění pozdějších předpisů; a

- B. Prohlášením vlastníka ze dne 14. 2. 2013 dle BytZ (dále jen „**Prohlášení vlastníka**“), byly v Budově vymezeny bytové a nebytové jednotky a stanoveny spoluvlastnické podíly jednotlivých jednotek na společných částech Budovy a Pozemku; a
- C. Dále Prodávající prohlašuje, že má právo nakládat v souladu s ustanovením § 34 odst. 3 zákona č. 131/2000 Sb., o hlavním městě Praze, ve znění pozdějších předpisů, s Bytovou jednotkou hlavního města Prahy, včetně spoluvlastnických podílů náležejících k Bytové jednotce, která mu byla svěřena do správy. Činí tak svým jménem v souladu s ustanovením § 3 odst. 2 zákona č. 131/2000 Sb., o hlavním městě Praze, ve znění pozdějších předpisů a obecně závazné vyhláše hlavního města Prahy č. 55/2000 Sb.; a
- D. Prodávající si přeje převést vlastnické právo k Bytové jednotce spolu s veškerými právy a povinnostmi a spoluvlastnickými podíly na společných částech Budovy a Pozemku na Kupujícího a Kupující si přeje nabýt od Prodávajícího vlastnické právo k Bytové jednotce, a to včetně veškerých souvisejících práv a povinností a spoluvlastnických podílů na společných částech Budovy a Pozemku;
- E. Kupující je subjektem, který se zúčastnil Výběrového řízení na prodej na prodej volných bytových jednotek – 30, vč. elektronické aukce, vyhlášeného Prodávajícím dne 28. 5. 2020 na základě usnesení Rady m. č. Praha 10 č. 410 ze dne 26. 5. 2020 (dále jen „**Výběrové řízení**“), a stal se konečným vítězem elektronické aukce na prodej Bytové jednotky; a
- F. Prodávající prohlašuje, že převod vlastnického práva k Bytové jednotce Kupujícímu byl schválen usnesením Zastupitelstva m. č. Praha 10 č. 19/9/2020 ze dne 30. 9. 2020;

SMLUVNÍ STRANY SE DOHODLY NA NÁSLEDUJÍCÍM:

I. Předmět smlouvy

- 1.1 Předmětem této Smlouvy je závazek Prodávajícího převést na Kupujícího vlastnické právo k Bytové jednotce, spoluvlastnický podíl na společných částech Budovy, spoluvlastnický podíl na Pozemku, spolu se všemi dalšími souvisejícími právy a povinnostmi a se všemi součástmi a příslušenstvím, a to vše za podmínek stanovených touto Smlouvou.
- 1.2 Předmětem této Smlouvy je dále závazek Kupujícího uhradit Prodávajícímu Kupní cenu dle článku IV. této Smlouvy, vše dle podmínek sjednaných touto Smlouvou.

II. Vymezení předmětu převodu

- 2.1 Předmětem převodu dle této Smlouvy je Bytová jednotka včetně podílu na společných částech Budovy a podílu na Pozemku:

- bytová jednotka č. **1008/23**, se způsobem využití byt, vymezená dle BytZ, umístěná v 4. nadzemním podlaží Budovy, vč. spoluvlastnického podílu ve výši 268/12612 na společných částech Budovy,
- spoluvlastnický podíl ve výši 268/12612 na Pozemku,

a to vše nacházející se v katastrálním území Vršovice, v obci Praha, část obce Vršovice, zapsané u Katastrálního úřadu pro hlavní město Prahu, Katastrální pracoviště Praha (Bytová jednotka a spoluvlastnické podíly na společných částech Budovy a na Pozemku jsou dále společně označovány též jako „**Nemovitost**“).

- 2.2 Celková podlahová plocha Bytové jednotky s příslušenstvím činí 26,8 m² Půdorys všech podlaží, umístění a podlahová plocha Bytové jednotky jsou znázorněny v Příloze č. 1 této Smlouvy, která je její nedílnou součástí.
- 2.3 Specifikace Bytové jednotky je uvedena v Příloze č. 2 této Smlouvy.
- 2.4 Vybavení Bytové jednotky tvoří ke dni podpisu této Smlouvy obvyklé zařizovací předměty. K Bytové jednotce nepřínáleží výhradní užitelské právo ke sklepní kóji v 1. podzemním podlaží Budovy.
- 2.5 K vlastnictví Bytové jednotky patří podlahová krytina, nenosné příčky, bytové jádro, vnitřní dveře a okna nacházející se uvnitř bytu. Součástí jednotky jsou dále vnitřní instalace, vnitřní

rozvody vody, plynu, odvody odpadních vod kromě stoupacích vedení včetně uzavíracích ventilů, vnitřní rozvody společné televizní a rozhlasové antény.

- 2.6 Mezi společné části Budovy patří základy včetně izolací, obvodové a nosné zdivo, hlavní stěny, průčelí, střecha, komíny, hlavní svislé a vodorovné konstrukce, vchody, schodiště, chodby, sklepní kóje, okna a dveře, balkony, včetně vstupních dveří do bytů a do jejich příslušenství, přímo přístupných ze společných částí, rozvody vody, kanalizace, plynu, elektřiny, společné televizní antény, domovní elektroinstalace (zvonek), rozvody telekomunikací včetně rozvodů umístěných mimo dům. Další specifikace společných částí je uvedena v Prohlášení vlastníka, jehož příslušná část tvoří Přílohu č. 3 této Smlouvy.
- 2.7 Spoluvlastnické podíly na Budově a Pozemku uvedené výše jsou tvořeny poměrem podlahové plochy převáděné Bytové jednotky k celkové podlahové ploše všech bytových a nebytových jednotek v Budově.

III. Převod

- 3.1 Prodávající touto Smlouvou prodává a převádí vlastnické právo k Nemovitosti, jak je specifikována v článku II. této Smlouvy, včetně veškerých práv a povinností a se všemi součástmi a příslušenstvím do výlučného vlastnictví Kupujícího a Kupující touto Smlouvou Nemovitost včetně veškerých práv a povinností a se všemi součástmi a příslušenstvím od Prodávajícího přijímá a zavazuje se zaplatit Prodávajícímu za Nemovitost Kupní cenu v souladu s článkem IV. této Smlouvy.
- 3.2 Smluvní strany se dohodly, že Prodávající prodává Nemovitost a Kupující Nemovitost kupuje ve stavu, jak stojí a leží (úhrnkem) ve smyslu ustanovení § 1918 zákona č. 89/2012 Sb., občanského zákoníku, v platném znění.

IV. Kupní cena a její vypořádání

- 4.1 Kupní cena za převod Nemovitosti specifikované v článku II. této Smlouvy byla mezi Prodávajícím a Kupujícím stanovena v celkové výši **2.563.000,- Kč** (slovy: Dva miliony pět set šedesát tři tisíc korun českých) (dále jen „**Kupní cena**“). Stanovená Kupní cena, kterou se Kupující zavazuje zaplatit Prodávajícímu za Nemovitost, odpovídá ceně nabídnuté Kupujícím v elektronické aukci v rámci Výběrového řízení na prodej Bytové jednotky, na základě které se Kupující stal vítězem.
- 4.2 Kupující se zavazuje zaplatit Kupní cenu do třiceti (30) dnů ode dne doručení výzvy Prodávajícího k její úhradě, a to bezhotovostním převodem na účet Prodávajícího, uvedený v záhlaví této Smlouvy, pod variabilním symbolem 1570012996.

- 4.3 Smluvní strany se dohodly, že Kupní cena se považuje za řádně uhrazenou v okamžiku připsání celé výše Kupní ceny na účet Prodávajícího.
- 4.4 V případě, že Kupující nesplní svou povinnost uhradit ve stanovené lhůtě celou Kupní cenu dle tohoto článku Smlouvy a dostane se tak do prodlení se zaplacením Kupní ceny postupuje se v souladu s podmínkami Výběrového řízení, a to článkem X. odst. 6, kdy vzniká Prodávajícímu a Poskytovateli Výběrového řízení vůči Kupujícímu nárok na úhradu smluvní pokuty ve výši 255 300,- Kč (slovy: dvě stě padesát pět tisíc tři stá koruň českých). Smluvní pokuta bude uhrazena jednostranným zápočtem vůči kauci složené Kupujícím u Poskytovatele Výběrového řízení dle článku X. odst. 6 podmínek Výběrového řízení.
- 4.5 Pro případ, že Kupující nesplní svou povinnost řádně a včas zaplatit Prodávajícímu Kupní cenu v plné výši, ruší se vítězství Kupujícího ve Výběrovém řízení, a to v souladu s čl. X odst. 6 podmínek Výběrového řízení, čímž zaniká tato Smlouva, a to k poslednímu dni lhůty stanovené k úhradě Kupní ceny dle tohoto článku Smlouvy. Nárok na zaplacení smluvní pokuty dle předchozího odstavce tohoto článku a právo Prodávajícího na náhradu škody tím není dotčeno.

V.

Prohlášení Prodávajícího

- 5.1 Prodávající prohlašuje, že mu není známo, že by na Nemovitosti vážla věcná práva (zástavní právo, věcné břemeno, předkupní právo zřízené jako právo věcné), nájemní smlouvy nebo jiné právní povinnosti či jakákoliv jiná omezení vlastnického práva nebo jiné právní vady, kromě práv a omezení uvedených v katastru nemovitostí a/nebo v Prohlášení vlastníka.
- 5.2 Prodávající má veškerá potřebná oprávnění k podpisu této Smlouvy, k její realizaci a ke splnění jeho závazků z této Smlouvy vyplývajících, a za tímto účelem obdržel všechna potřebná schválení, povolení a souhlasy příslušných osob a orgánů, a tato Smlouva zakládá platný, závazný a vymahatelný závazek Prodávajícího.
- 5.3 Prodávající dále prohlašuje, že vůči příslušnému finančnímu úřadu neexistují žádné daňové nedoplatky z titulu vlastnictví Nemovitosti.
- 5.4 Prodávající prodává Nemovitost ve stavu obvyklém jejímu stáří a účelu.
- 5.5 Prodávající prohlašuje, že na Bytové jednotce neváznou žádné dluhy související se správou Budovy, které by přešly na Kupujícího. Za účelem prokázání pravdivosti tohoto prohlášení se Prodávající zavazuje předložit Kupujícímu bez zbytečného odkladu po podpisu kupní smlouvy potvrzení osoby odpovědné za správu Budovy, dokládající skutečnost, že na Bytové jednotce neváznou žádné dluhy spojené se správou Budovy, které by přešly na Kupujícího.

- 5.6 V případě, že se některé z prohlášení Prodávajícího, uvedených v tomto článku, ukáže jako neplatné či nepravdivé, nebo pokud do doby povolení vkladu vlastnického práva ve prospěch Kupujícího bude v katastru nemovitostí u Bytové jednotky zapsáno nějaké omezení vlastnického práva, poznámka, záznam, poznámka spornosti či bude na katastru nemovitostí probíhat nějaké řízení ohledně Bytové jednotky a takový zápis nebude důsledkem jednání Kupujícího, má Kupující právo od této smlouvy odstoupit.

VI. Prohlášení Kupujícího

- 6.1 Kupující prohlašuje, že se se stavem Nemovitosti (včetně Budovy a Pozemku) důkladně obeznámil její fyzickou prohlídkou na místě samém a Nemovitost kupuje ve stavu, jak stojí a leží, tj. úhrnkem. Kupující si Nemovitost řádně prohlédl, a to včetně vybavení, součástí a příslušenství, a je mu znám jejich současný faktický a technický stav. Kupující dále prohlašuje, že se v plném rozsahu seznámil s obsahem Prohlášení vlastníka.
- 6.2 Kupující prohlašuje, že vůči němu není veden žádný výkon rozhodnutí, exekuční řízení, daňová exekuce či insolvenční řízení, případně není v likvidaci, a že není nijak omezen při konání právních úkonů a nabývání majetku na území České republiky podle práva České republiky.
- 6.3 Kupující podpisem této Smlouvy stvrzuje, že je dobře seznámen s obsahem podmínek Výběrového řízení.
- 6.4 Kupující bere výslovně na vědomí, že vzhledem k tomu, že sklepní kóje je společnou částí Budovy, jsou veškerá rozhodnutí o užívání sklepních kójí v Budově v kompetenci Společenství vlastníků jednotek. Prodávající proto nemá možnost výhradní užívací právo ke sklepní kóji Kupujícímu do budoucna garantovat a Kupující prohlašuje, že v případě rozhodnutí Společenství vlastníků jednotek, jímž by mu bylo užívání sklepní kóje znemožněno, nebude po Prodávajícím ani po Společenství vlastníků jednotek požadovat náhradu škody či jinou kompenzaci.
- 6.5 Kupující prohlašuje, že před podpisem této Smlouvy že před podpisem této Smlouvy mu byl předán Prodávajícím průkaz energetické náročnosti budovy k Budově.

VII. Další ujednání

- 7.1 Kupující nabude vlastnické právo k Nemovitosti vkladem vlastnického práva k Nemovitosti ve prospěch Kupujícího do katastru nemovitostí, a to s právními účinky ke dni podání návrhu na vklad vlastnického práva příslušnému katastrálnímu úřadu.

- 7.2 Smluvní strany se dohodly, že se souhlasem Kupujícího zajistí Prodávající podání návrhu na vklad vlastnického práva Kupujícího k Nemovitosti, a to nejpozději do třiceti (30) dnů ode dne, kdy budou splněny následující podmínky:
- Kupní cena bude Kupujícím řádně a včas uhrazena v souladu s touto Smlouvou; a
 - Prodávající obdrží od Magistrátu hl. m. Prahy potvrzení správnosti předkládané žádosti pro katastrální úřad dle § 21 vyhlášky HMP č. 55/2000, kterou se vydává Statut hl. m. Prahy.

Do doby podání návrhu na vklad budou všechna originální vyhotovení této Smlouvy uložena u Prodávajícího.

- 7.3 Smluvní strany se zavazují pro případ, že by vklad vlastnického práva pro Kupujícího dle této Smlouvy byl pravomocně zamítnut, neprodleně jednat buď o uzavření nové kupní smlouvy stejného obsahu, nebo dodatku ke stávající kupní smlouvě, jejichž obsah by splnil podmínky nebo požadavky katastrálního úřadu pro povolení vkladu. Případně se Smluvní strany zavazují na pokyn katastrálního úřadu v jím stanovené lhůtě své podání náležitě doplnit a poskytnout si ve vkladovém řízení veškerou potřebnou součinnost.
- 7.4 Smluvní strany se dohodly, že poplatek za podání návrhu na vklad vlastnického práva k Nemovitosti do příslušného katastru nemovitostí zaplatí Kupující.
- 7.5 Prodávající zašle tuto smlouvu po jejím uzavření správci registru smluv k uveřejnění dle zák. č. 340/2015 Sb., o registru smluv.

VIII.

Předání Bytové jednotky a správa Budovy

- 8.1 Smluvní strany se dohodly, že Prodávající předá Kupujícímu Bytovou jednotku a Kupující Bytovou jednotku převezme nejpozději do patnácti (15) dnů ode dne, kdy budou kumulativně splněny tyto podmínky:
- a. doručení vyrozumění Katastrálního úřadu pro hlavní město Prahu dle § 18 odst. 3 zákona č. 256/2013 Sb., o katastru nemovitostí (katastrální zákon), v platném znění, o tom, že byl proveden vklad vlastnického práva podle této Smlouvy ve prospěch Kupujícího (dále jen „Vyrozumění“), pro splnění této podmínky je dostačující, pokud je Vyrozumění doručeno alespoň jedné Smluvní straně a pokud tato předloží druhé Smluvní straně originál nebo úředně ověřenou kopii Vyrozumění; a
 - b. doručení písemné výzvy Kupujícího Prodávajícímu k předání Bytové Jednotky.

V případě, že Kupující nepřevzme Bytovou jednotku ve stanovené lhůtě z důvodů ležících na jeho straně, považuje se Bytová jednotka za předanou a převzatou v poslední den této lhůty.

- 8.2 O předání a převzetí Bytové jednotky bude Smluvními stranami sepsán a podepsán předávací protokol, kde bude mj. zachycen stav měřičů energií a médií dodávaných do Bytové jednotky k datu předání.
- 8.3 Na Kupujícího přechází odpovědnost za nahodilé poškození či zhoršení Nemovitosti ode dne převzetí Bytové jednotky dle odst. 1 a 2 výše. Kupující bere na vědomí, že Bytová jednotka není pojištěná a že si pojištění Bytové jednotky musí zajistit na své náklady.
- 8.4 Kupující bere na vědomí a souhlasí s tím, že veškerá práva a závazky týkající se Budovy, jejích společných částí a práva k Pozemku, přejdou na Kupujícího s převodem vlastnického práva k Nemovitosti, a to v rozsahu odpovídajícím jeho spoluvlastnickému podílu na společných částech Budovy a Pozemku, přičemž mezi tyto práva a povinnosti patří zejména práva a povinnosti plynoucí ze smlouvy o správě Budovy, včetně případného domovního řádu. Kupující tak vstoupí do všech práv a povinností spojených s vlastnictvím Nemovitosti.
- 8.5 Kupující se zavazuje hradit veškeré platby spojené s Nemovitostí, a to zejména úhrady na náklady spojené se správou společných částí Budovy a Pozemku a úhrady za služby spojené s užíváním Bytové jednotky ode dne podání návrhu na vklad vlastnického práva k Nemovitosti ve prospěch Kupujícího do katastru nemovitostí.
- 8.6 Kupující bere výslovně na vědomí skutečnost, že byly odpojeny měřiče měřící dodávku elektrické energie a plynu do Bytové jednotky a že si bude muset zajistit obnovení dodávky elektrické energie a plynu do Bytové jednotky na své vlastní náklady.
- 8.7 Smluvní strany se dohodly, že převodem vlastnictví k Nemovitosti přecházejí na Kupujícího veškerá práva a povinnosti z dosud uzavřených smluv s dodavatelem služeb, týkajících se Budovy a Pozemku, a to zejména právo sjednaného odběru studené a teplé vody, tepla, právo sjednaného odběru plynu a el. energie, právo sjednaného odvozu komunálního odpadu.
- 8.8 Veškeré platby za služby a další úhrady, vzniklé v souvislosti s užíváním předmětné Bytové jednotky přede dnem podání návrhu na vklad vlastnického práva k Nemovitosti ve prospěch Kupujícího do katastru nemovitostí, zejména platby za odběr energií (voda, elektřina apod.), hradí Prodávající; Prodávající se zavazuje zaplatit Kupujícímu všechny případné nedoplatky těchto úhrad, vzniklé v souvislosti s užíváním Bytové jednotky, vztahující se k tomuto období, které bude případně nucen Kupující zaplatit. Kupující se zavazuje vydat Prodávajícímu všechny případné přeplatky plateb za služby poskytované v souvislosti s užíváním Bytové jednotky

vztahující se k období přede dnem podání návrhu na vklad vlastnického práva k Nemovitosti ve prospěch Kupujícího do katastru nemovitostí, které mu budou případně vyplaceny.

IX. Oznámení

- 9.1 Pokud není stanoveno jinak, každé oznámení, pokyn, výzva, sdělení, potvrzení nebo jakékoliv jiné oznámení, jež má být podle této Smlouvy učiněno, se bude považovat za řádně učiněné, jestliže bude učiněno písemně, podepsáno odesílatelem a doručeno osobně, kurýrem nebo odesláno doporučenou poštou s doručenkou, a zasláno na v záhlaví uvedené adresy. Případné změny sídla či bydliště, a tím i adresy pro doručování, budou písemně oznámeny opačné straně bez zbytečného odkladu, přičemž v případě porušení této povinnosti se nedoručená zásilka považuje za doručenou Smluvní straně, která tuto povinnost porušila, dnem prvního pokusu o doručení zásilky.
- 9.2 Smluvní strany považují jakékoliv oznámení uvedené v tomto článku Smlouvy za řádně doručené:
- a) při doručování osobně nebo kurýrem:
 - a. dnem faktického přijetí oznámení příjemcem; nebo
 - b. dnem, v němž bylo doručeno osobě na příjemcově adrese určené k přebírání listovních zásilek; nebo
 - c. dnem, kdy bylo doručováno osobě na příjemcově adrese určené k přebírání listovních zásilek, a tato osoba odmítla listovní zásilku převzít.
 - b) při doručování poštou:
 - a. dnem předání listovní zásilky příjemci; nebo
 - b. dnem, kdy příjemce při prvním pokusu o doručení zásilku z jakýchkoli důvodů nepřevzal či odmítl zásilku převzít, a to i přesto, že se v místě doručení nezdržuje, pokud byla na zásilce uvedena adresa pro doručování.

X. Závěrečná ustanovení

- 10.1 Tato Smlouva nabývá platnosti a účinnosti dnem jejího podpisu Smluvními stranami, nestanoví-li právní předpis (zejm. zák. č. 340/2015 Sb.) účinnost jinak.
- 10.2 Právní vztahy výslovně neupravené touto Smlouvou se řídí platnými právními předpisy České republiky. Veškeré spory mezi Smluvními stranami vznikající z této Smlouvy nebo v souvislosti

s ní budou řešeny pokud možno nejprve smírně. Nebude-li smírného řešení dosaženo, budou spory vyřešeny u příslušného soudu.

- 10.3 Tato Smlouva je vyhotovena ve čtyřech (4) stejnopisech, z nichž každý má platnost originálu. Po dvou stejnopisech obdrží Prodávající, jeden stejnopis obdrží Kupující, jeden stejnopis bude předložen příslušnému katastrálnímu úřadu jako příloha k návrhu na vklad vlastnického práva do katastru nemovitostí.
- 10.4 Tato Smlouva může být měněna a doplňována pouze vzestupně číslovanými písemnými dodatky k této Smlouvě, podepsanými oběma Smluvními stranami.
- 10.5 Pokud jakýkoliv závazek vyplývající z této Smlouvy je nebo kdykoliv se stane neplatným nebo nevymahatelným jako celek nebo jeho část, taková neplatnost nebo nevymahatelnost nebude mít žádný vliv na platnost a vymahatelnost jakýchkoliv ostatních závazků z této Smlouvy a Smluvní strany se zavazují nahradit tento neplatný nebo nevymahatelný závazek takovým novým platným a vymahatelným závazkem, jehož předmět bude v nejvyšší možné míře odpovídat předmětu původního závazku.
- 10.6 Nedílnou součástí této Smlouvy je Příloha č. 1 – Umístění Bytové jednotky a Příloha č. 2 – popis Bytové jednotky a Příloha č. 3 – specifikace společných částí.
- 10.7 Na důkaz toho, že tato Smlouva představuje přesný a vážný projev svobodné vůle Smluvních stran a že Smluvní strany prohlašují, že neuzavřely tuto Smlouvu za nevýhodných nebo jinak nepříznivých podmínek, připojují Smluvní strany své podpisy.

04. 12. 2020

V Praze dne

Pro
Mě
Ing. Koucký
veřejný notářský úřad
Úřadu městské části Praha 10



V Praze dne



Kup
VÝBĚR REALITY, s.r.o.
Petr Humlhanz - jednatel

Prohlášení o pravosti podpisu na listině nesepsané advokátem

Běžné číslo knihy o prohlášeních o pravosti podpisu 015741/ 246 /2020/C.

Já, níže podepsaný JUDr. Jan Pavlok, Ph.D., advokát se sídlem Praha 6 - Hradčany, K Brusce 124/6, zapsaný v seznamu advokátů vedeném Českou advokátní komorou pod ev.č 00478 prohlašuji, že tuto listinu, přede mnou vlastnoručně ve 3 vyhotoveních podepsal:

(1)

jméno: **Petr Humlhanz**

RČ: [REDACTED]

bytem: Praha 10, Vinohrady, Náměstí Míru 1220/3

jehož totožnost jsem ověřil dle občanského průkazu č. [REDACTED]

Podepsaný advokát tímto prohlášením o pravosti podpisu nepotvrzuje správnost ani pravdivost údajů uvedených v této listině, ani její soulad s právními předpisy.

V Praze dne 27. 11. 2020



JUDr. Jan Pavlok, Ph.D.



Mgr. Petr Pavlok

č. ev. ČAK k 31960

v zastoupení

Příloha č. 1

ke Smlouvě o převodu vlastnického práva k bytové jednotce




Umístění bytové Jednotky

- půdorys všech podlaží včetně schémat, určující polohu jednotek a společných částí domu, s údaji o podlahových plochách jednotek a společných částí domu

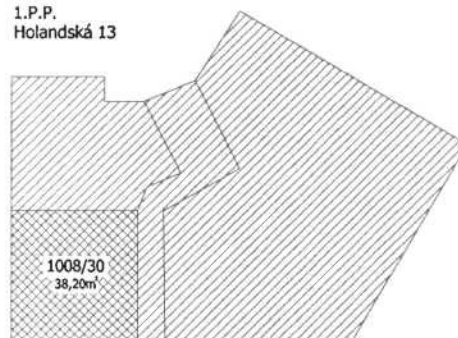
(Pozn.: Tato Příloha č. 1 je převzata z grafické přílohy prohlášení vlastníka, resp. smlouvy o výstavbě, již jsou bytové popř. nebytové jednotky vymezeny.)

Příloha č.1 k prohlášení vlastníka
domu č.p.1008 na jednotky

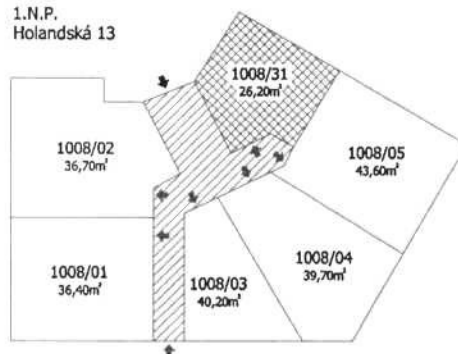
ČÍSLO POPISNÉ: 1008
ULICE: HOLANSKÁ
KAT.ÚZEMÍ: VRŠOVICE
OBEC: PRAHA 10

-  - BYTOVÉ JEDNOTKY
-  - SPOLEČNÉ PROSTORY
-  - BEZPODLANOVÉ PLOCHY
-  - NEBYTOVÝ PROSTOR
-  - BALKÓNY, TERASY

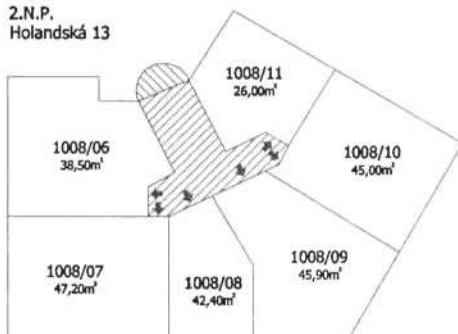
1.P.P.
Holanská 13



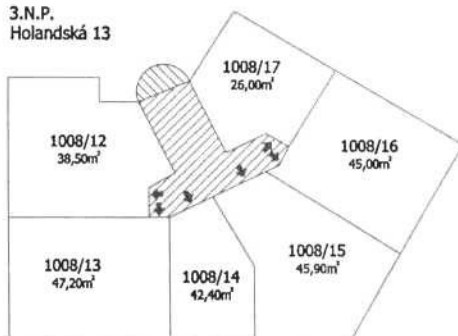
1.N.P.
Holanská 13



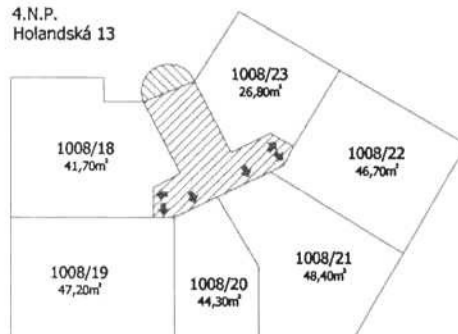
2.N.P.
Holanská 13



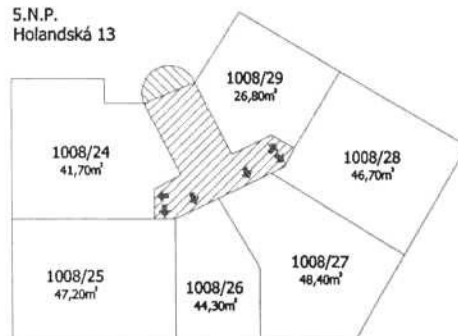
3.N.P.
Holanská 13



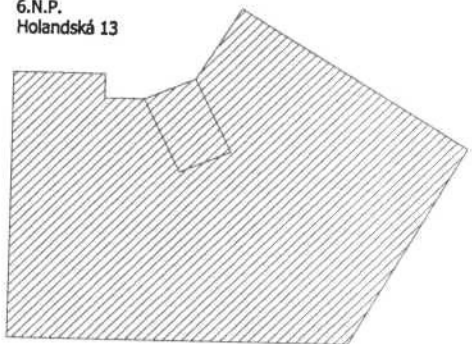
4.N.P.
Holanská 13



5.N.P.
Holanská 13



6.N.P.
Holandská 13



Příloha č. 2

ke Smlouvě o převodu vlastnického práva k bytové jednotce

Specifikace bytové Jednotky

umístění; místnosti vč. příslušenství s uvedením podlahové plochy tvořící Jednotku

Pozn.: zkratka "NP" znamená nadzemní podlaží; "PP" znamená podzemní podlaží

Jednotka č. 1008/23 je byt 1+0 umístěný ve 4.N.P
Celková výměra jednotky je 26,80 m²

název místnosti	plocha
pokoj 1	18,80 m ²
předsiň	3,80 m ²
koupelna	3,10 m ²
WC	1,10 m ²
celkem	26,80 m²

Vybavení jednotky: bez vybavení

Výměra podlahové plochy jednotky s příslušenstvím pro účely stanovení spoluvlastnického podílu na společných částech domu je 26,80 m².

K vlastnictví jednotky patří podlahová krytina, nenosné příčky, bytové jádro, vnitřní dveře a okna nacházející se uvnitř bytu. Součástí jednotky jsou dále vnitřní instalace, vnitřní rozvody vody, plynu, odvody odpadních vod kromě stoupacích vedení včetně uzavíracích ventilů, vnitřní rozvody společné televizní a rozhlasové antény.

Příloha č. 3

ke Smlouvě o převodu vlastnického práva k bytové jednotce

Specifikace společných částí budovy

Určení společných částí budovy

(§ 4 odst. 2 písm. c) zákona)

Společnými částmi domu jsou:

- a) základy včetně izolací, obvodové a nosné zdivo, hlavní stěny, průčelí,
- b) střecha, komíny
- c) hlavní svislé a vodorovné konstrukce,
- d) vchody, schodiště, chodby, sklepní kóje,
- e) okna a dveře, balkony, včetně vstupních dveří do bytů a do jejich příslušenství, přímo přístupných ze společných částí
- f) rozvody vody, kanalizace, plynu, elektřiny, společné televizní antény, domovní elektroinstalace (zvonek), rozvody telekomunikací včetně rozvodů umístěných mimo dům

Všechny tyto společné části mají právo užívat a povinnost podílet se podle výše svého spoluvlastnického podílu na jejich opravách a údržbě všichni spoluvlastníci z titulu svého spoluvlastnického práva .