

## KUPNÍ SMLOUVA NA DODÁVKU KULATÝCH STOŽÁRŮ

Smluvní strany:

**Technologie hlavního města Prahy, a.s.**

se sídlem: **Dělnická 213/12, 170 00, Praha 7**

IČO: **256 72 541**, DIČ: **CZ25672541**

společnost zapsaná v obchodním rejstříku vedeném **Městským soudem v Praze**

oddíl **B**, vložka **5402**

ID datové schránky: **u5hgkji**

bank. spojení: XXXXXXXXXX

zastoupená: **Tomášem Jílkem, předsedou představenstva;**

**Tomášem Novotným, místopředsedou představenstva**

č. smlouvy: **197/20**

(dále jen „**Kupující**“)

a

**KOOPERATIVA, výrobně obchodní družstvo Uhlířské Janovice**

se sídlem: **Sázavská 786, 285 04, Uhlířské Janovice, okres Kutná Hora**

IČO: **000 28 525**, DIČ: **CZ00028525**

společnost zapsaná v obchodním rejstříku vedeném **Městským soudem v Praze,**

oddíl **DrXCIX**, vložka **969**

ID datové schránky: **a7zgft4**

bank. spojení: XXXXXXXXXX

zastoupená: **Ing. Miloslavem Melounem, předsedou družstva**

č. smlouvy: .....

(dále jen „**Prodávající**“)

uzavřely na základě výběru nejvýhodnější nabídky podané na veřejnou zakázku zadávanou v dynamickém nákupním systému s názvem „**Dynamický nákupní systém pro dodávku prvků pro správu a údržbu veřejného osvětlení a prvků souvisejících s dalšími veřejnými činnostmi zadavatele – Dodávka kulatých stožárů III s interním ID „VŘ\_TU\_25\_01\_2020 (03)“** (dále jen „**Veřejná zakázka**“) ve smyslu § 141 zákona č. 134/2016 Sb., o zadávání veřejných zakázek, ve znění pozdějších předpisů (též jen „**ZZVZ**“), a v souladu se zákonem č. 89/2012 Sb., občanský zákoník, ve znění pozdějších předpisů (též jen „**Občanský zákoník**“), tuto kupní smlouvu

(dále jen „**Smlouva**“ nebo „**tato Smlouva**“)

**Smluvní strany, vědomy si svých závazků v této Smlouvě obsažených a s úmyslem být touto Smlouvou vázány, se dohodly na následujícím znění Smlouvy:**

## **1. PŘEDMĚT SMLOUVY**

- 1.1 Prodávající se na základě této Smlouvy zavazuje, že Kupujícímu dodá kulaté stožáry v termínu plnění dle čl. 2 odst. 2.2 této Smlouvy, přičemž počty a detailní technické parametry jednotlivých položek jsou blíže vymezeny v Příloze č. 1 této Smlouvy („**Specifikace předmětu plnění a položkový rozpočet**“) a Příloze č. 2 této Smlouvy („**Katalogové listy a výkresy nabízených stožárů**“) (dále také jen „**Předmět koupě**“), a umožní mu nabytí vlastnické právo k Předmětu koupě, a Kupující se zavazuje, že Předmět koupě převezme a zaplatí za něj Prodávajícímu kupní cenu dle čl. 3. této Smlouvy.
- 1.2 Smluvní strany se dohodly, že vlastnické právo k Předmětu koupě přechází na Kupujícího okamžikem převzetí Předmětu koupě od Prodávajícího v místě plnění určeném v čl. 2 odst. 2.1 této Smlouvy.

## **2. MÍSTO A ČAS PLNĚNÍ**

- 2.1 Prodávající je povinen dodat Předmět koupě na pracoviště Kupujícího, které se nachází na adrese: Sokolovská 121/264, 180 00 Praha 8.
- 2.2 Prodávající se zavazuje řádně předat Kupujícímu Předmět koupě, a to v následujících dvou etapách:
  - 1) nejpozději do 02. 12. 2020, a to v počtu **40** ks stožárů;
  - 2) nejpozději do šesti (6) kalendářních týdnů ode dne nabytí účinnosti této Smlouvy, a to v počtu **61** ks stožárů;(dále jen „**termín dodání**“) ode dne nabytí účinnosti této Smlouvy.

## **3. KUPNÍ CENA**

- 3.1 Kupující se zavazuje zaplatit Prodávajícímu za řádně dodaný Předmět koupě kupní cenu (dále též jen „**Kupní cena za Předmět koupě**“), jejíž celková výše je určena součtem jednotkových kupních cen jednotlivých dílčích položek Předmětu koupě uvedených v Příloze č. 1 této Smlouvy („**Specifikace předmětu plnění a položkový rozpočet**“).
- 3.2 Kupní cena za Předmět koupě podle čl. 3 odst. 3.1 této Smlouvy zahrnuje veškeré náklady Prodávajícího spojené s plněním jeho povinností z této Smlouvy, a to vč. dopravného, dokumentace a dalších souvisejících nákladů. Kupní cena za Předmět koupě je stanovena jako nejvýše přípustná a není ji možno překročit vyjma případů, že by došlo ke změně sazby daně z přidané hodnoty (dále jen „**DPH**“).
- 3.3 Kupní cena za Předmět koupě bude po dodání Předmětu koupě Prodávajícím v čase plnění stanoveném v čl. 2 odst. 2. 2 této Smlouvy vyfakturována, tj. též na dvě etapy, a to na základě daňového dokladu – fakturou (dále jen „**faktura**“), vystaveným Prodávajícím a doručeným Kupujícímu. Prodávající bude fakturovat Kupujícímu DPH v sazbě platné v den zdanitelného plnění dodání Předmětu koupě. Nedílnou součástí každé faktury musí být dodací list na Předmět koupě s uvedením seznamu konkrétních

dodaných položek, podepsaný oprávněným zaměstnancem Prodávajícího, a kopie protokolu o předání a převzetí těchto dodaných položek Předmětu koupě.

- 3.4 Prodávající je povinen do tří (3) pracovních dnů ode dne dodání a převzetí Předmětu koupě zaslat elektronicky Kupujícímu fakturu za uskutečněnou dodávku Předmětu koupě, tj. konkrétních položek blíže specifikovaných v Příloze č. 1 této Smlouvy („**Specifikace předmětu plnění a položkový rozpočet**“), a to na adresu: [REDACTED]
- 3.5 Lhůta splatnosti faktury vystavené dle odst. 3.3 tohoto článku této Smlouvy činí třicet (30) kalendářních dnů ode dne jejího doručení Kupujícímu.
- 3.6 Veškeré daňové doklady, vystavené v souvislosti s touto Smlouvou, musí obsahovat účetní a daňové náležitosti v souladu se zákonem č. 563/1991 Sb., o účetnictví, ve znění pozdějších předpisů, a zákonem č. 235/2004 Sb., o dani z přidané hodnoty, ve znění pozdějších předpisů, a číslo této Smlouvy. V případě, že daňový doklad nebude obsahovat všechny náležitosti, je Kupující oprávněn jej vrátit Prodávajícímu k doplnění. Ve vráceném daňovém dokladu musí Kupující vyznačit důvod vrácení. V takovém případě se přeruší plynutí lhůty splatnosti a nová lhůta splatnosti začne plynout doručením opraveného daňového dokladu Kupujícímu.
- 3.7 Smluvní strany se dohodly a souhlasí, že úhradou faktury Kupujícím se rozumí odeslání částky uvedené na faktuře Prodávajícímu požadované ve prospěch bankovního účtu Prodávajícího.
- 3.8 Kupující neposkytne Prodávajícímu zálohu.

#### 4. PRÁVA A POVINNOSTI PRODÁVAJÍCÍHO

- 4.1 Prodávající je povinen dodat Předmět koupě Kupujícímu řádně a včas.
- 4.2 Prodávající je povinen dodat bezvadný a funkční Předmět koupě v prvotřídní jakosti způsobilý k účelu, k němuž je dodáván, v množství požadovaném Kupujícím a v kvalitě a provedení odpovídající požadavkům Kupujícího vymezeným v Příloze č. 1 této Smlouvy („**Specifikace předmětu plnění a položkový rozpočet**“) a Příloze č. 2 této Smlouvy („**Katalogové listy a výkresy nabízených stožárů**“).
- 4.3 Prodávající je povinen dodat Předmět koupě, jehož jednotlivé dílčí části a komponenty jsou nové, nepoužívané, nerepasované a originální od daného výrobce zařízení, určené pro distribuci v rámci České republiky a certifikované pro použití na území České republiky.
- 4.4 Prodávající je povinen dodat Předmět koupě, resp. jeho jednotlivé dílčí části, u kterých je to relevantní, které musí splňovat požadavky zákona č. 22/1997 Sb., o technických požadavcích na výrobky a o změně a doplnění některých zákonů, ve znění pozdějších předpisů, které bude doloženo certifikátem (prohlášení o shodě) na jednotlivé výrobky při uzavření této Smlouvy.
- 4.5 Prodávající je povinen předat Kupujícímu společně s Předmětem koupě doklady, které se k Předmětu koupě vztahují a které jsou potřebné k převzetí a užívání Předmětu koupě.

## 5. PRÁVA A POVINNOSTI KUPUJÍCÍHO

- 5.1 Kupující je povinen zaplatit Prodávajícímu Kupní cenu za Předmět koupě na základě faktury vystavené Prodávajícím a v termínu splatnosti určeném touto Smlouvou.
- 5.2 Kupující je povinen prohlédnout Předmět koupě podle možností co nejdříve po přechodu nebezpečí škody na Předmětu koupě, či zařídít prohlédnutí Předmětu koupě v době přechodu nebezpečí škody na Předmětu koupě.
- 5.3 Kupující není povinen dodaný Předmět koupě převzít, pouze pokud neodpovídá množstvím, kvalitativně, druhově či jinak této Smlouvě.

## 6. PŘEDÁNÍ A PŘEVZETÍ PŘEDMĚTU KOUPE

- 6.1 Předmět koupě je předán a převzat okamžikem podpisu písemného protokolu o předání a převzetí Předmětu koupě oprávněnými zaměstnanci obou smluvních stran uvedenými v čl. 11 této Smlouvy, a to v místě plnění uvedeném v čl. 2 odst. 2.1 této Smlouvy. Kupující má právo při předání a převzetí Předmětu koupě požadovat doložení všech minimálních technických požadavků Kupujícího uvedených v Příloze č. 1 této Smlouvy („**Specifikace předmětu plnění a položkový rozpočet**“) a Příloze č. 2 této Smlouvy („**Katalogové listy a výkresy nabízených stožárů**“).
- 6.2 Protokol o předání a převzetí Předmětu koupě bude obsahovat zejména:
  - a) označení smluvních stran a číslo této Smlouvy;
  - b) datum předání a převzetí Předmětu koupě;
  - c) termín dodání dle této Smlouvy;
  - d) termín skutečného dodání;
  - e) jméno a příjmení oprávněných zaměstnanců Prodávajícího a Kupujícího;
  - f) popis předávaného Předmětu koupě;
  - g) soupis dokladů předložených při předání a převzetí Předmětu koupě Kupujícímu;
  - h) prohlášení o předání a převzetí Předmětu koupě;
  - i) vlastnoruční podpisy oprávněných zaměstnanců Prodávajícího a Kupujícího.
- 6.3 V případě zjištění zjevných vad Předmětu koupě může Kupující odmítnout jeho převzetí, což řádně i s důvody potvrdí na protokolu o předání a převzetí Předmětu koupě, který bude obsahovat odkaz na tuto Smlouvu, popis Předmětu koupě, počet kusů, sériová čísla Předmětu koupě (pokud existují) a datum předání. Protokol o předání a převzetí Předmětu koupě bude dále obsahovat jméno a podpis předávající osoby za Prodávajícího a jméno a podpis oprávněného zaměstnance Kupujícího. Prodávající odpovídá za to, že informace uvedené v protokolu o předání a převzetí Předmětu koupě odpovídají skutečnosti. Nebude-li protokol o předání a převzetí Předmětu koupě obsahovat údaje uvedené v tomto odstavci, je Kupující oprávněn převzetí Předmětu koupě odmítnout, a to až do předání protokolu o předání a převzetí Předmětu koupě s výše uvedenými údaji.
- 6.4 V případě, že je Předmět koupě dodán řádně a včas dle údajů stanovených v této Smlouvě, je oprávněný zaměstnanec Kupujícího povinen potvrdit převzetí Předmětu koupě na protokolu o předání a převzetí Předmětu koupě, a to tím způsobem, že na něj připojí otisk razítka Kupujícího a svůj podpis.



## **7. PŘECHOD NEBEZPEČÍ ŠKODY**

- 7.1 Nebezpečí škody na Předmětu koupě přechází z Prodávajícího na Kupujícího okamžikem převzetí Předmětu koupě oprávněným zaměstnancem Kupujícího v místě plnění dle této Smlouvy.

## **8. PRÁVA Z VADNÉHO PLNĚNÍ A ZÁRUKA ZA JAKOST**

- 8.1 Prodávající Kupujícímu na Předmět koupě poskytuje záruku za jakost ve smyslu § 2113 a násl. Občanského zákoníku, a to v délce čtyřiceti osmi (48) měsíců (dále též jen „záruční doba“).
- 8.2 Záruční doba začíná běžet dnem předání a převzetí Předmětu koupě Kupujícím. Záruční doba se staví po dobu, po kterou nemůže Kupující Předmět koupě řádně užívat pro vady, za které nese odpovědnost Prodávající.
- 8.3 Kupující má právo z vadného plnění z vad, které má Předmět koupě při převzetí Předmětu koupě Kupujícím, byť se vada projeví až později. Kupující má právo z vadného plnění také z vad vzniklých po převzetí Předmětu koupě Kupujícím, pokud je Prodávající způsobil porušením své povinnosti. Projeví-li se vada v průběhu šesti (6) měsíců od převzetí Předmětu koupě Kupujícím, má se za to, že dodaný Předmět koupě byl vadný již při jeho převzetí Kupujícím.
- 8.4 Vady Předmětu koupě dle odst. 8.3 tohoto článku této Smlouvy a vady, které se projeví v průběhu záruční doby, budou Prodávajícím odstraněny bezplatně.
- 8.5 Veškeré vady Předmětu koupě je Kupující povinen uplatnit oznámením u Prodávajícího bez zbytečného odkladu poté, kdy vadu zjistí.
- 8.6 Kupující má právo na odstranění vady dodáním nové věci nebo opravou; je-li vadné plnění podstatným porušením této Smlouvy, také právo od této Smlouvy odstoupit. Právo volby plnění má Kupující.
- 8.7 Odstranění vad bude provedeno vždy nejpozději do čtrnácti (14) kalendářních dnů ode dne jejich oznámení Prodávajícímu Kupujícím; nedodrží-li Prodávající opakovaně (alespoň 2x) termín pro odstranění vad, jedná se o podstatné porušení této Smlouvy a Kupující má také právo od této Smlouvy odstoupit.
- 8.8 Prodávající zajistí převzetí vadného Předmětu koupě na místě určeném Kupujícím. Místo určení bude vždy na území hlavního města Prahy.
- 8.9 Nemůže-li Kupující Předmět koupě, resp. jeho část užívat pro vadu, kterou v souladu s touto Smlouvou u Prodávajícího reklamoval, je Prodávající povinen zapůjčit mu po dobu odstraňování vad náhradní plnění alespoň stejných vlastností, nebude-li smluvními stranami dohodnuto jinak.
- 8.10 V případě výměny vadného Předmětu koupě nebo jeho vadné části začíná na vyměněný Předmět koupě, resp. v případě výměny jeho části pouze na tuto vyměněnou část běžet nová záruční doba v délce dle čl. 8 odst. 8.1 této Smlouvy.
- 8.11 Prodávající je povinen uhradit Kupujícímu škodu, která mu vznikla vadným plněním, a to v plné výši. Prodávající rovněž Kupujícímu uhradí veškeré náklady vzniklé v souvislosti a při uplatňování práv z vadného plnění.

## 9. SANKCE

- 9.1 V případě, že Prodávající nedodrží termín dodání Předmětu koupě dle čl. 2 odst. 2.2 bod 1) této Smlouvy, je Kupující oprávněn vůči Prodávajícímu požadovat uhrazení smluvní pokuty ve výši 0,5 % z Kupní ceny té části Předmětu koupě, s jejímž dodáním je Prodávající v prodlení, a to za každý i započatý den prodlení.
- 9.2 V případě, že Prodávající nedodrží termín dodání Předmětu koupě dle čl. 2 odst. 2.2 bod 2) této Smlouvy, je Kupující oprávněn vůči Prodávajícímu požadovat uhrazení smluvní pokuty ve výši 0,5 % z Kupní ceny té části Předmětu koupě, s jejímž dodáním je Prodávající v prodlení, a to za každý i započatý den prodlení.
- 9.3 Pro případ prodlení s platbou je Prodávající oprávněn vůči Kupujícímu požadovat smluvní úrok z prodlení ve výši 0,05 % z dlužné částky za každý den prodlení.
- 9.4 Pro případ porušení povinností Prodávajícího dle čl. 4 odst. 4.2, 4.3, 4.4 a 4.5 této Smlouvy je Prodávající povinen zaplatit Kupujícímu smluvní pokutu ve výši 1.500,- Kč (slovy: jeden tisíc pět set korun českých) za každé jednotlivé porušení a za každý den trvajících prodlení se splněním povinností Prodávajícího dle čl. 4 odst. 4.2, 4.3, 4.4 a 4.5 této Smlouvy.
- 9.5 Pro případ nedodržení termínu odstranění vad dle čl. 8 odst. 8.7 této Smlouvy je Prodávající povinen uhradit Kupujícímu smluvní pokutu ve výši 1.500,- Kč (slovy: jeden tisíc pět set korun českých) za každé jednotlivé porušení a za každý den trvajících prodlení.
- 9.6 Zaplacení smluvní pokuty nezbavuje Prodávajícího povinnosti splnit povinnosti stanovené touto Smlouvou.
- 9.7 Smluvní pokuta je splatná na základě faktury vystavené oprávněnou smluvní stranou do čtrnácti (14) dnů ode dne jejího doručení druhé smluvní straně.
- 9.8 Zaplacením smluvní pokuty není nijak dotčeno právo Kupujícího na náhradu škody v celém rozsahu. Výše smluvních pokut se do výše náhrady škody nezapočítává.
- 9.9 Kupující je oprávněn jednostranně započíst jakoukoliv svou pohledávku z titulu smluvních pokut proti jakékoliv pohledávce Prodávajícího vyplývající z této Smlouvy.

## 10. ZÁNIK SMLOUVY

- 10.1 Smluvní strany se dohodly, že za podstatné porušení smluvních povinností Prodávajícího, a tedy důvod pro odstoupení Kupujícího od této Smlouvy, se pro účely této Smlouvy rozumí a bude považováno, jestliže Prodávající postupuje v rozporu se svými povinnostmi stanovenými mu touto Smlouvou.
- 10.2 Kupující je oprávněn od této Smlouvy odstoupit, bude-li s Prodávajícím zahájeno insolvenční řízení, jehož předmětem bude úpadek nebo hrozící úpadek Prodávajícího podle zákona č. 182/2006 Sb., o úpadku a způsobech jeho řešení (insolvenční zákon), ve znění pozdějších předpisů.
- 10.3 Odstoupení od této Smlouvy musí být provedeno písemnou formou a stává se účinným dnem jeho doručení druhé ze smluvních stran.
- 10.4 Odstoupení od této Smlouvy se nedotýká práva na zaplacení smluvní pokuty nebo úroku z prodlení, pokud již dospěl, práva na náhradu škody vzniklé z porušení smluvní

povinnosti ani ujednání, které má vzhledem ke své povaze zavazovat smluvní strany i po odstoupení od této Smlouvy, zejména ujednání o způsobu řešení sporů.

10.5 V případě odstoupení od této Smlouvy jednou ze smluvních stran bude k datu účinnosti odstoupení vyhotovena dohoda o narovnání, která popíše stav a vzájemné nároky smluvních stran.

10.6 Tato Smlouva může být ukončena písemnou dohodou smluvních stran.

## 11. ZÁVĚREČNÁ USTANOVENÍ

- 11.1 Oprávněný zaměstnanec Kupujícího je [REDAKCE]
- 11.2 Oprávněný zaměstnanec Prodávajícího je [REDAKCE]
- 11.3 Tato Smlouva a veškeré právní vztahy a nároky z ní vyplývající se řídí právním řádem České republiky, v případech v této Smlouvě výslovně neupravených se tyto záležitosti řídí zejména příslušnými ustanoveními Občanského zákoníku.
- 11.4 Jazykem této Smlouvy a všech jednání je čeština.
- 11.5 Spory vzniklé z této Smlouvy nebo v souvislosti s ní budou smluvní strany řešit především vzájemnou dohodou. Pokud nedojde k dohodě, může se kterákoli ze smluvních stran obrátit na věcně příslušný soud, jehož místní příslušnost bude určena sídlem Kupujícího.
- 11.6 Prodávající je povinen neprodleně (nejpozději do sedmi (7) dnů od okamžiku, kdy se o dále uvedené skutečnosti dozví) informovat Kupujícího o tom, že s ním bude zahájeno insolvenční řízení dle zákona č. 182/2006 Sb., o úpadku a způsobech jeho řešení (insolvenční zákon), ve znění pozdějších předpisů, jehož předmětem bude úpadek nebo hrozící úpadek Prodávajícího.
- 11.7 Doručování smluvním stranám se provádí datovou zprávou prostřednictvím datové schránky na doručovací adresu uvedenou v záhlaví této Smlouvy, příp. doporučenou poštou na adresu uvedenou v záhlaví, není-li v této Smlouvě uvedeno výslovně jinak.
- 11.8 Smluvní strany se zavazují vzájemně si bez zbytečného odkladu a písemně oznamovat všechny změny identifikačních údajů, změny oprávněných osob a změny a návrhy změn v obchodním rejstříku, které by mohly mít vliv na plnění této Smlouvy. V případě oprávněných osob nebo kontaktních údajů stran dojde řádným potvrzením oznámení druhou stranou ke změně oprávněné osoby či kontaktních údajů strany bez nutnosti uzavření písemného dodatku k této Smlouvě.
- 11.9 Prodávající výslovně opravňuje Kupujícího zveřejnit v souladu se ZZVZ a dalšími právními předpisy na svém profilu tuto Smlouvu včetně jejich případných změn a dodatků, výši skutečně uhrazené ceny za plnění Veřejné zakázky, jež je předmětem této Smlouvy. Prodávající se zavazuje poskytnout Kupujícímu do patnácti (15) dnů od obdržení výzvy učiněné Kupujícím veškeré údaje, které je povinen Kupující uveřejnit podle ZZVZ a dalších právních předpisů a které má v dispozici Prodávající.
- 11.10 Případné změny nebo doplnění této Smlouvy mohou být realizovány po dohodě smluvních stran teprve po splnění podmínek stanovených příslušnými ustanoveními ZZVZ a pouze formou číslovaných písemných dodatků, podepsaných oběma

smluvními stranami. Za písemnou formu nebude pro tento účel považována výměna prostých e-mailových či jiných elektronických zpráv (kromě doručování do datových schránek).

- 11.11 Pro případ uzavírání této Smlouvy a jakýchkoli jejích dodatků smluvní strany vylučují použití ustanovení § 1740 odst. 3 Občanského zákoníku. Prodávající na sebe přebírá nebezpečí změny okolností dle ustanovení § 1765 odst. 2 Občanského zákoníku.
- 11.12 Stane-li se kterékoli ustanovení této Smlouvy neplatným, neúčinným nebo nevymahatelným, nebudou tím zbývající ustanovení této Smlouvy nijak dotčena. Smluvní strany se zavazují, že v takovém případě toto neplatné, neúčinné nebo nevymahatelné ustanovení nahradí ustanovením, jež bude svým obsahem a účelem takovému neplatnému, neúčinnému nebo nevymahatelnému ustanovení nejbližší a bude v souladu s platným právem.
- 11.13 Prodávající prohlašuje, že si je vědom, že je Kupující povinen na dotaz třetí osoby poskytovat informace podle ustanovení zákona č. 106/1999 Sb., o svobodném přístupu k informacím, ve znění pozdějších předpisů, a souhlasí s tím, aby veškeré informace v této Smlouvě obsažené, s výjimkou osobních údajů, byly poskytnuty třetím osobám, pokud si je vyžádají. Prodávající též prohlašuje, že nic z obsahu této Smlouvy nepovažuje za obchodní tajemství ve smyslu ustanovení § 504 Občanského zákoníku.
- 11.14 Smluvní strany berou na vědomí, že tato Smlouva podléhá povinnosti jejího uveřejnění prostřednictvím registru smluv v souladu se zákonem č. 340/2015 Sb., o zvláštních podmínkách účinnosti některých smluv, uveřejňování těchto smluv a o registru smluv (zákon o registru smluv), ve znění pozdějších předpisů. Smluvní strany berou dále na vědomí, že tato Smlouva (jakož i její případný dodatek) nabývá účinnosti nejdříve dnem jejího uveřejnění prostřednictvím registru smluv. Kupující zašle tuto Smlouvu správci registru smluv k uveřejnění bez zbytečného odkladu, nejpozději však do třiceti (30) dnů od jejího uzavření.
- 11.15 Tato Smlouva nabývá platnosti dnem jejího podpisu oběma smluvními stranami.
- 11.16 Nedílnou součástí této Smlouvy tvoří tyto samostatné přílohy:
- Příloha č. 1: Specifikace předmětu plnění a položkový rozpočet,
  - Příloha č. 2: Katalogové listy a výkresy nabízených stožárů

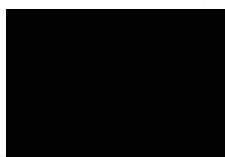


11.17 Tato Smlouva je vyhotovena a smluvními stranami podepsána ve dvou (2) vyhotoveních, z nichž každá ze smluvních stran obdrží jedno (1) vyhotovení.

**Smluvní strany prohlašují, že si tuto Smlouvu přečetly, že s jejím obsahem souhlasí a na důkaz toho k ní připojují svoje podpisy.**

**Kupující**

V \_\_\_\_\_ dne \_\_\_\_\_



Digitálně podepsal

Datum: 2020.11.23  
17:02:21 +01'00'

.....  
**Tomáš Jílek**  
předseda představenstva  
Technologie hlavního města Prahy, a.s.

**Prodávající**

V \_\_\_\_\_ dne \_\_\_\_\_

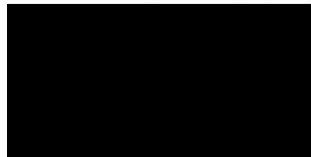


Podepsal

Datum: 2020.11.23 10:20:51 +01'00'

.....  
**Ing. Miloslav Meloun**  
předseda družstva  
KOOPERATIVA, výrobně obchodní družstvo  
Uhlířské Janovice

V \_\_\_\_\_ dne \_\_\_\_\_



Digitálně podepsal

Datum: 2020.11.24  
10:21:45 +01'00'

.....  
**Tomáš Novotný**  
místopředseda představenstva  
Technologie hlavního města Prahy, a.s.

Příloha č. 1 Smlouvy - Specifikace předmětu plnění a položkový rozpočet  
VŘ\_TU\_25\_01\_2020 (03) - DNS pro dodávku prvků pro servis a údržbu VO a prvků souvisejících s dalšími veřejnými činnostmi zadavatele - Dodávka kulatých stožárů III

Kód stožáru	Popis stožáru / výložníku	Předpokládaný počet kusů pro účely hodnocení	Označení typu stožáru / výložníku	Cena za kus v Kč bez DPH	Cena za předpokládaný počet kusů v Kč bez DPH	DPH 21%	Cena za předpokládaný počet kusů v Kč s DPH
SD3_12M	Stožár bezpaticový dálníční třístupňový žárově zinkovaný, 12m - 219/159/114mm	101	UD 12- 219/159/114				
VLD1R_2,5M	Výložník pro dálníční stožár, lomený, 1ramenný /2500mm 95°, ø do 114mm, žárově zinkovaný	98	UD 1-2500/5* UD 2-				
VLD2R_2,5M	Výložník pro dálníční stožár, lomený, 2ramenný /2500mm 95°/180°, ø do 114mm, žárově zinkovaný	2	UD 3-- 2500/180/5*				
VLD3R_2,5M	Výložník pro dálníční stožár, lomený, 3ramenný /2500mm 95°/120°, ø do 114mm, žárově zinkovaný	1	2500/120/5*				
<b>CELKOVÁ NABÍDKOVÁ CENA (PRO ÚČELY HODNOCENÍ):</b>				<b>1 368 932,00 Kč</b>			
<b>Počet stožárů s dodáním do 02.12.2020 (min. 30 ks):</b>						<b>40</b>	

*Všechny stožáry musí být vybaveny ochrannou manžetou v místě vetknutí.*

*Pozn.: Jedná se o velikost stožáru.*

*Pozn.: Výška stožáru je uváděna vždy od bodu vetknutí stožáru ke svítidlu*

*Účastník vyplní pouze tato zpravené buňky*

**Specifikace předmětu plnění Veřejné zakázky**

- Stožáry musí být žárově zinkované podle normy DIN EN ISO 1461. Ve spodní části pro zvýšení ochrany proti korozi bude stožár ošetřen v rozsahu 15 cm pod terémem až 15 cm nad terémem nátěrem, případně nástřikem asfaltovým izolačním lakem nebo jiným obdobným nátěrem, nástřikem nebo plastovou manžetou. Zemní šroub může být umístěn ve výšce 10 až 20 cm nad terémem.
- Všechny stožáry požadujeme s tloušťkou stěny min. 6,3 mm u dolního stupně (219mm), 5mm u středního stupně (159mm), 4mm u vrchního stupně (114mm)
- Dvířka musí být oazsena zapuštěným šroubovým (8 mm) uzávěrem typu velké "D".
- Stožáry musí být ve spodní části dířku nad zemí opatřeny otvorem s dvířky pro osazení svorkovnice a elektropřislušenství.
- Ve spodní části stožáru musí být dva (2) protilehlé otvory (pod vstupními dvířky a zrcadlově protilehlý) pro průchod kabelů o minimálních rozměrech 50x150mm.
- lomené výložníky musí být kompatibilní s dodávanými stožáry, jak z hlediska montáže, tak z hlediska zatížení. Požadavek na kvalitu potvrchové úpravy žárovým zinkováním je shodný jako u stožárů.

**Dodavatel je povinen spolu s nabídkou doložit katalogové listy, výkresy nabízených stožárů s okótováním výšky a tloušťkou stěn jednotlivých stupňů stožárů a doložit prohlášení o vlastnostech.**

**Specifikace stávajících svítidel:**

- Aerodynamický odpor (Cxs) = 0,2
- Hmotnost svítidla 15kg



**KOOPERATIVA**  
výrobně obchodní družstvo

## Prohlášení o vlastnostech

číslo PoV: **PoV\_139-1-20n**

číslo stat. výpočtu: KooSto\_03+PoV\_139-1-20n

1. **Výrobek:**  
Ocelové osvětlovací stožáry
2. **Typ, série, identifikace výrobku:**  
**UD 12-219/159/114 pro rovný výložník atyp, č. v. S01985738**
3. **Zamýšlené použití:**  
Jako ocelová konstrukce sloužící k upevnění jednoho nebo několika svítidel a který se sestává z jedné nebo více částí: dřívku, nástavce, výložníku.
4. **Firma:**  
KOOPERATIVA, výrobně obchodní družstvo Uhlířské Janovice  
Sázavská 786, PSČ 285 04, Uhlířské Janovice, IČO: 00028525  
[REDACTED]
5. **Systém posuzování a ověřování stálosti vlastností výrobku:**  
Systém posouzení 1 (příloha V. bod 1.2 Nařízení Evropského parlamentu a Rady (EU) č. 305/2011 ze dne 9.3.2011)
6. **Oznámený subjekt:**  
V případě prohlášení o vlastnostech týkajících se stavebního výrobku, na který se vztahuje harmonizovaná norma ČSN EN 40 provedl TZÚS Praha, s.p., Prosecká 811/76a, PSČ 190 00, Praha 9, oznámený subjekt 1020, posouzení podle systému 1 a vydal osvědčení o stálosti vlastností číslo:1020-CPR-090035400 ze dne 14 března 2016.
7. **Vlastností uvedené v prohlášení platí pro všechny výrobky v typové řadě:**
  - a) **Tabulka č. 1 - společné vlastnosti**

Základní charakteristiky	Vlastnost	Harmonizovaná technická specifikace
Ověření návrhu	C (výpočtem)	ČSN EN 40-3-3
Referenční rychlost větru (m/s)	25	ČSN EN 40-3-1
Jmenovitá výška	dle typu	ČSN EN 40-2
Celková délka	dle typu	ČSN EN 40-2
Hloubka vetknutí	dle typu	ČSN EN 40-2
Náporová plocha větru na vrcholu	dle typu	ČSN EN 40-3-3
Tíha na vrcholu	dle typu	ČSN EN 40-3-3
Třída průhybu	6%	ČSN EN 40-3-3
Kategorie terénu	II	ČSN EN 40-3-3
Typ výroby	svařovaný	ČSN EN 40-5
Povrchová úprava - žárový zinek	70 µm	ČSN EN 1461
Pasivní bezpečnost	třída 0	ČSN EN 12767





**KOOPERATIVA**  
výrobně obchodní družstvo

b) Tabulka č. 2 - hodnoty návrhových vlastností výrobku dle typu

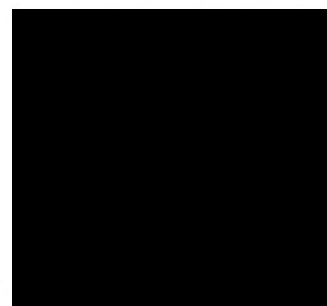
Typ	Základní charakteristika / vlastnost				
	Jmenovitá výška	Celková délka	Hloubka vetknutí	Náporová plocha větru na vrcholu	Tíha na vrcholu
	mm	mm	mm	m2	kg
UD 12-219/159/114 pro rovný výložník atyp, č. v. S01985738	12 000	13 500	1 500	0,88	100

**8. Prohlášení**

Vlastnosti výrobku uvedených v bodě 1 a 2 jsou ve shodě s vlastnostmi uvedenými v bodě 7.

Toto prohlášení o vlastnostech se vydává na výhradní odpovědnost výrobce uvedeného v bodě 4.

Podepsáno za výrobce a jeho jménem:



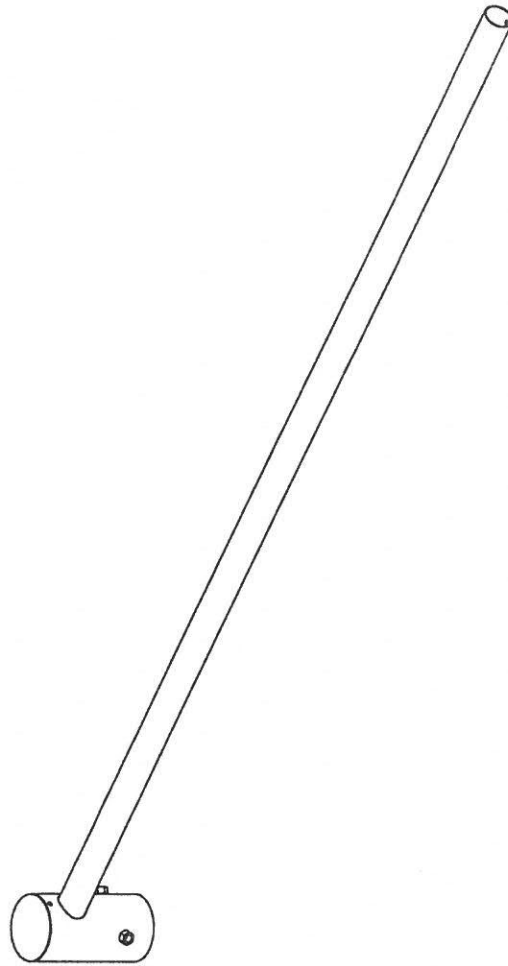
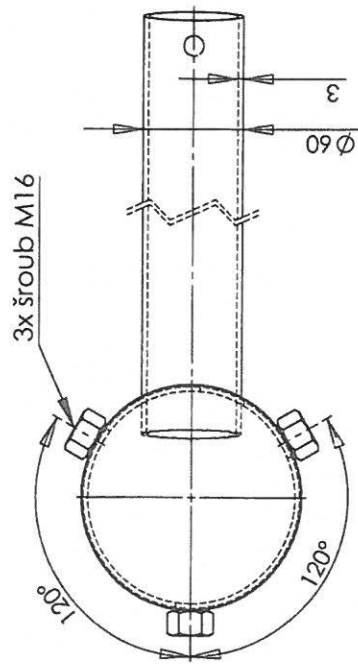
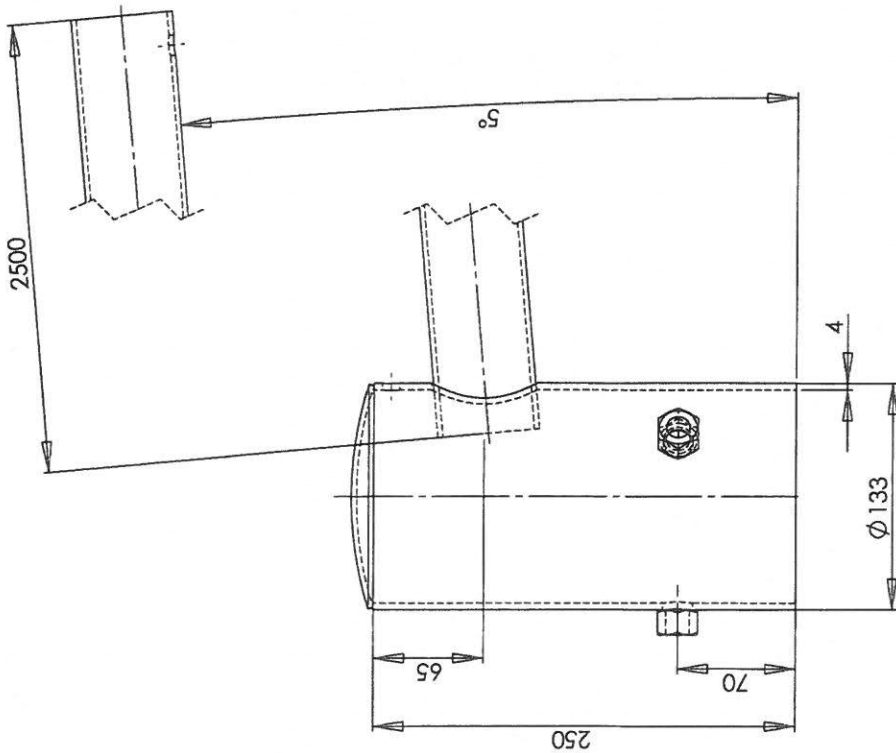
Ing. Miloslav Meloun  
předseda představenstva družstva

Místo a datum vydání: Uhlířské Janovice

8.10.2020



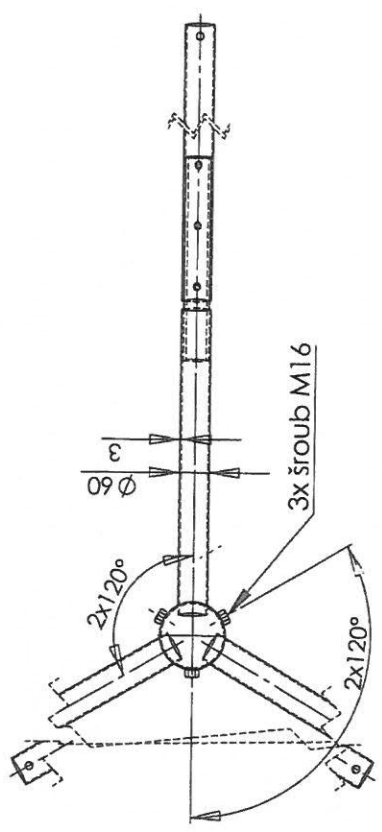
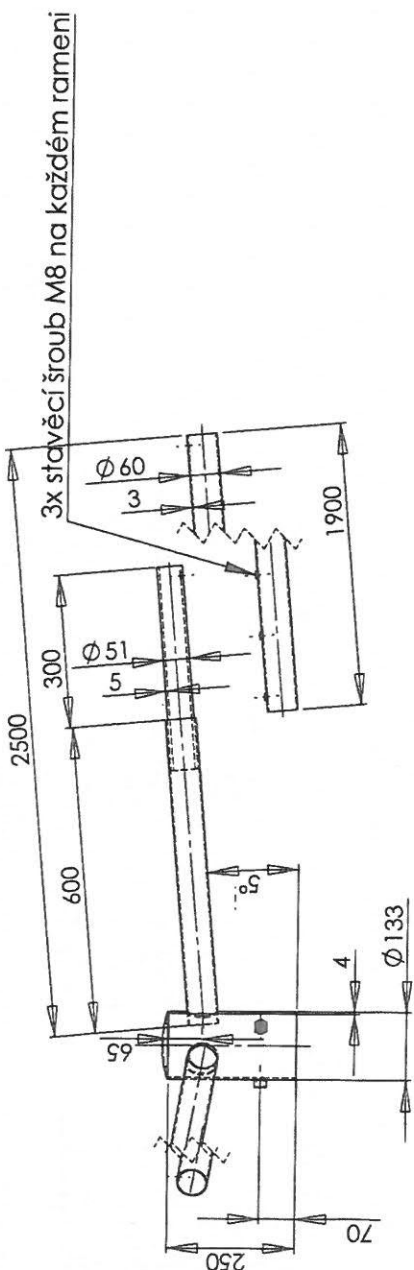
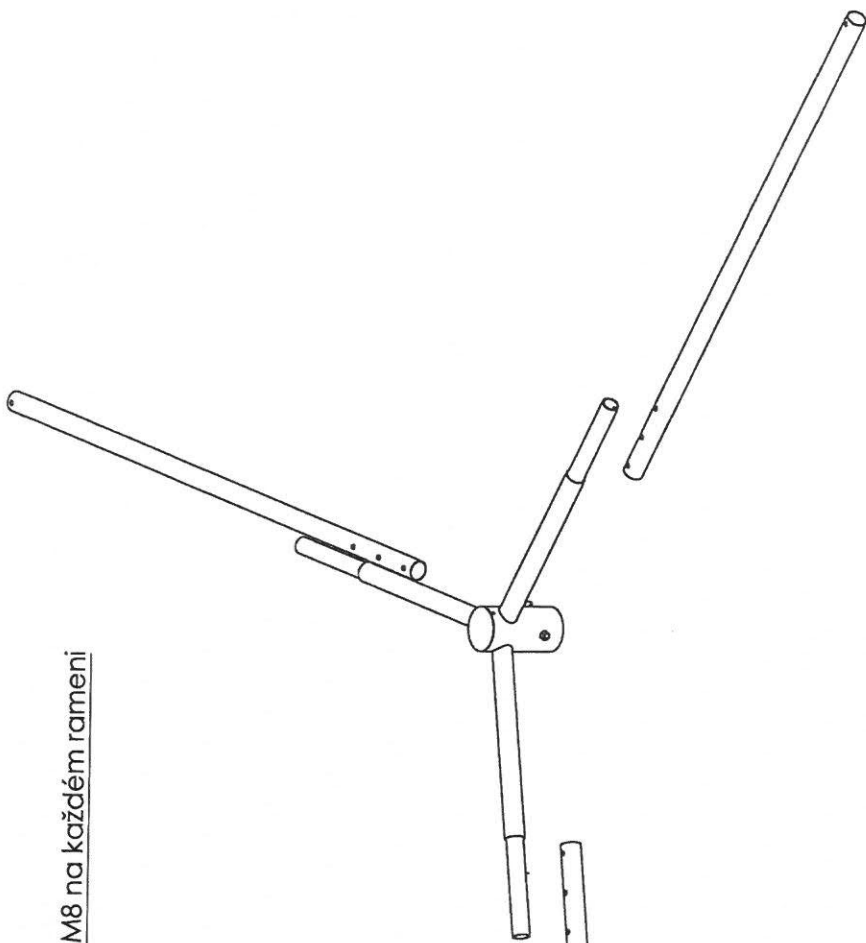




Tolerance SVÁŘOVÁNÍ: ČSN EN ISO 13920 DH

Kusů Měřítko 1:3	Položbar Promítání	Norma Vypracoval: Schválil:	Rozměr	Materiál	Povrchová úprava 7.10.2020	Zrn	Hmotnost C	Plocha 1/2	Poznámky
							[kg]	Zn	
Číslo zboží: 12209-01336							Tolerování: ISO 2768 - VL		
Název výkresu: Výložník UD 1-2500/5° atyp							Format: A3		
KOOPERATIVA							Číslo výkresu: S02985656		
Pobal listů: 3							List: 3		





3x stavěcí šroub M8 na každém rameni

Kusů		Norma		Rozměr		Material		Povrchová úprava		Hmotnost C		Plocha 1/2		Poznámky	
Měřítko		Promítlání		Vyracoval:		Schválil:		Číslo zboží:		12209-01357		Toleroání: ISO 2768 - VL		Format: A3	
1:10		KOOPERATIVA		Název výkresu:		UD 3-2500/120°/5° rozebratelný atyp		Číslo výkresu:		S02985674		Toleroání: CSN EN ISO 13920 DH		Líst: 2	
Mářítko		KOOPERATIVA		Název výkresu:		UD 3-2500/120°/5° rozebratelný atyp		Číslo výkresu:		S02985674		Toleroání: CSN EN ISO 13920 DH		Líst: 2	
1:10		KOOPERATIVA		Název výkresu:		UD 3-2500/120°/5° rozebratelný atyp		Číslo výkresu:		S02985674		Toleroání: CSN EN ISO 13920 DH		Líst: 2	