

## KUPNÍ SMLOUVA

### *Tenkostěnné profily*

uzavřená podle § 2079 a násl. zákona č. 89/2012 Sb., občanského zákoníku, v platném znění, na základě výběru provedeném v zadávacím řízení zveřejněném prostřednictvím elektronického nástroje Tender arena na profilu zadavatele pod vygenerovaným profilovým číslem ZŘ: P20V001844430

### I. Smluvní strany

#### KUPUJÍCÍ:

**DIAMO**, státní podnik  
Máchova 201, 471 27 Stráž pod Ralskem  
zapsaný v OR: u Krajského soudu v Ústí nad Labem, oddíl AXVIII, vložka 520

Týká se: DIAMO, státní podnik  
odštěpný závod GEAM  
č. p. 86, 592 51 Dolní Rožínka

IČO: 00002739      DIČ: CZ00002739, plátce DPH

Bankovní spojení: [REDACTED]  
č. ú. [REDACTED]

Zastoupený: [REDACTED] vedoucím odštěpného závodu

Osoba oprávněná k jednání ve věci plnění předmětu této smlouvy:

[REDACTED]  
Tel.: [REDACTED], [REDACTED] e-mail: [REDACTED]

Fakturační a korespondenční adresa:

DIAMO, státní podnik  
odštěpný závod GEAM  
č.p. 86, 592 51 Dolní Rožínka

#### PRODÁVAJÍCÍ:

**Stavebniny Zeman, s.r.o**  
Nádražní 661, 593 01 Bystřice nad Pernštejnem  
zapsaný v OR: u Krajského soudu v Brně, oddíl C vložka 38038

IČO: 26225166 DIČ: CZ26225166, plátce DPH

Bankovní spojení: [REDACTED]  
č. ú. [REDACTED]

Zastoupený: [REDACTED] jednatel společnosti

Osoba oprávněná k jednání ve věci plnění předmětu této smlouvy:

[REDACTED]  
Tel.: [REDACTED] e-mail: [REDACTED]

Fakturační a korespondenční adresa:

[REDACTED], [REDACTED]

## II.

### **Předmět smlouvy**

1. Předmětem této kupní smlouvy je dodávka tenkostěnných profilů dle specifikace zadávací dokumentace z výběrového řízení číslo: 12-20, která je nedílnou přílohou smlouvy (viz příloha smlouvy č. 1).  
Klasifikace CPV: 44212500-4 Úhelníky a profily
2. Prodávající se zavazuje dodat předmětné zboží na níže uvedené místo plnění a kupující se zavazuje objednané předmětné zboží odebrat a uhradit sjednanou kupní cenu podle podmínek uvedených v této smlouvě.

## III.

### **Místo plnění**

Místem plnění je DIAMO, státní podnik, odštěpný závod. GEAM, č. p. 86 592 51 Dolní Rožinka – Chemická úprava.

## IV.

### **Technická specifikace**

Prodávající je povinen dodržet technickou specifikaci dle zadávací dokumentace na dodávku tenkostěnných profilů z výběrového řízení číslo: 12-20 (viz příloha smlouvy č. 1).

## V.

### **Doba plnění kupní smlouvy**

Prodávající se zavazuje, že kupujícímu dodá zboží do 31. 12. 2020.

## VI.

### **Cenové podmínky**

1. Cena předmětu kupní smlouvy je uvedena v českých korunách (CZK).
  - celková cena zakázky: 245.662 Kč bez DPH;
  - slovy: dvě stě čtyřicet pět tisíc šest set šedesát dva korun českých

Veškeré cenové údaje musí být vždy uvedeny bez DPH a s DPH, a to včetně dopravy do místa plnění.

2. Změna ceny není možná.

## VII.

### Platební podmínky

1. Prodávající se zavazuje dodat objednané předmětné zboží na výše uvedené místo plnění a kupující se zavazuje objednané předmětné zboží odebrat a uhradit sjednanou kupní cenu podle podmínek uvedených v této smlouvě.
2. Cena za dodávku bude fakturována po převzetí dodávky bez možnosti zálohových plateb. Kupující fakturu uhradí ve lhůtě 30 dnů od doručení faktury. Faktura bude mít náležitosti řádného daňového dokladu dle zákona č. 235/2004 Sb., o dani z přidané hodnoty, v platném znění. Dnem zdanitelného plnění je den převzetí zboží v místě plnění.
3. Plátce DPH je povinen vystavit daňový doklad v souladu se zákonem č. 235/2004 Sb., o dani z přidané hodnoty. V opačném případě je kupující oprávněn vrátit doklad do data splatnosti a prodávající je povinen vystavit doklad nový s novým datem splatnosti. V tomto případě není kupující v prodlení s úhradou.
4. Prodávající se zavazuje, že na daňových dokladech bude uvedeno číslo jeho bankovního účtu, zveřejněné způsobem umožňujícím dálkový přístup dle § 98 zákona o DPH v platném znění. Účetní doklady zhotovitel opatří číslem, které je uvedeno v záhlaví této smlouvy.
5. Kupující je oprávněn vrátit prodávajícímu před dnem splatnosti bez zaplacení fakturu, která nemá výše požadované náležitosti nebo má jiné závady v obsahu s uvedením důvodu vrácení. Prodávající je povinen podle povahy závad fakturu opravit nebo nově vyhotovit. Oprávněným vrácením faktury přestává běžet původní lhůta splatnosti. Nová lhůta splatnosti běží znovu ode dne doručení opravené nebo nově vyhotovené faktury.
6. Kupující není v prodlení se zaplacením faktury, pokud nejpozději v poslední den její splatnosti dal příkaz svému peněžnímu ústavu (bance) k jejímu zúčtování.
7. Stane-li se kupující dle § 109 ZDPH ručitelem za neodvedenou daň z přidané hodnoty, vyhrazuje si právo zaplatit prodávajícímu za předmět objednávky částku poníženou o DPH. Částku odpovídající výši DPH je kupující oprávněn uhradit přímo správci daně, což se považuje za uhrazení zbytku sjednané ceny, tj. splnění celého závazku kupujícího.
8. Fakturu lze zaslat elektronicky na: [REDACTED]

## VIII.

### Obchodní podmínky

1. Dodávka bude realizována pouze jako kompletní na základě odeslané objednávky kupujícím na e-mail prodávajícího. Prodávající tuto objednávku potvrdí do tří pracovních dnů.
2. Prodávající neprodleně po vyexpedování zboží písemně (faxem, e-mailem) oznámí kupujícímu provedení expedice.

## IX.

### Garanční podmínky

1. Prodávající garantuje dodržení jakosti celého množství prodáváného zboží podle kvalitativních parametrů dle předmětu smlouvy.
2. V případě, že prodávající nesplní smluvně uvedené parametry a toto nesplnění prokáže kupující výsledkem autorizované zkušebny, není kupující povinen zboží převzít. Kupující

v tomto případě vyvolá reklamační řízení, při kterém má kupující nárok požadovat dodání náhradního zboží za vadné nebo poskytnutí slevy. V případě náhradní dodávky uhradí prodávající kupujícímu veškeré manipulační náklady, které kupujícímu s nevyhovující dodávkou vznikly.

3. V případě vzniku pochybností o obsahu dodávky či v případě zjištění rozdílu mezi požadovaným a dodaným zbožím, kupující neprodleně tuto skutečnost sdělí prodávajícímu, zpravidla e-mailem. Proávající provede nápravu nejpozději do jednoho týdne.

## **X.**

### **Ostatní ujednání**

1. V případě, že prodávající nedodrží termín plnění dodávky pro sjednané množství plnění (viz čl. VIII.), je kupující oprávněn uplatnit sankci ve výši 0,01 % z ceny celkové dodávky, a to za každý započatý den prodlení.
2. V případě prodlení kupujícího s úhradou fakturované částky vzniká prodávajícímu právo účtovat smluvní úrok z prodlení ve výši 0,01 % z dlužné částky za každý den prodlení po lhůtě splatnosti.
3. V případě podstatného porušení smlouvy podle článku XI. této smlouvy, pro které má účastník smlouvy možnost odstoupit, uhradí účastník, který porušil podstatně tuto smlouvu, smluvní pokutu ve výši 10 % z celkové ceny předmětu smlouvy druhému účastníku na základě vystavené faktury.
4. Smluvní strany ujednávají, že každá ze smluvních stran může od smlouvy odstoupit v případě, že bude u protistrany či v dodavatelském řetězci odhaleno závažné jednání proti lidským právům či všeobecně uznávaným etickým a morálním standardům.

## **XI.**

### **Podstatné porušení smlouvy**

Smluvní strany se dohodly, že za podstatné porušení smluvní povinnosti s možností odstoupení od smlouvy považují:

- a) nedodání zboží v plném objemu dle specifikace zadávací dokumentace z výběrového řízení, které je nedílnou přílohou smlouvy;
- b) nedodržení ujednání o kvalitě dle článku IV. této smlouvy;
- c) nezaplacení kupní ceny kupujícím řádně a včas dle článku VI. této smlouvy.

## **XII.**

### **Platnost smlouvy**

1. Smlouva nabývá platnosti dnem podpisu zástupců obou smluvních stran, účinnosti pak nejdříve dnem uveřejnění prostřednictvím registru smluv ve smyslu ust. § 6 odst. 1 zákona č. 340/2015 Sb. o zvláštních podmínkách účinnosti některých smluv.
2. Smlouva může být ukončena odstoupením od smlouvy jedné ze smluvních stran, pokud dojde k jejímu podstatnému porušení podle článku XI. této smlouvy.
3. Při ukončení platnosti kupní smlouvy shora uvedeným způsobem musí smluvní strany vyrovnat všechny vzájemné pohledávky a závazky.

### XIII.

#### Závěrečná ustanovení

1. Kupní smlouva může být měněna pouze písemně, a to formou číslovaných dodatků odsouhlasených oběma stranami.
2. Vzájemné vztahy smluvních stran neupravené touto smlouvou se řídí právem a právním řádem České republiky.
3. Obě strany prohlašují, že jsou si vědomé skutečnosti, že smlouva podléhá uveřejnění do ISRS dle zákona č. 340/2015 Sb. (o registru smluv) a souhlasí se zveřejněním údajů obsažených ve smlouvě.
4. Smluvní strany se dohodly, že uveřejnění do registru smluv dle zákona č. 340/2015 Sb. zajistí DIAMO, státní podnik.
5. Smluvní strany se zavazují použít vzájemně poskytnuté osobní údaje pouze za účelem plnění této smlouvy a to v souladu s nařízením Evropského parlamentu a Rady (EU) 2016/679, o ochraně fyzických osob v souvislosti se zpracováním osobních údajů a o volném pohybu těchto údajů a o zrušení směrnice 95/46/ES (obecné nařízení o ochraně osobních údajů).
6. Kupní smlouva je vyhotovena ve 2 exemplářích s platností originálu, z nichž po jednom obdrží každá ze smluvních stran.
7. Smluvní strany po přečtení této smlouvy prohlašují, že souhlasí s jejím obsahem, že tato odpovídá jejich pravé a svobodné vůli, že je určitá a srozumitelná a že není uzavírána v tísní či za jinak jednostranně nevýhodných podmínek.

V Dolní Rožínce, dne 7.12.2020

V Bystřici nad Pernštejnem, dne.....

Za kupujícího:

Za prodávajícího:

.....  
[redacted]  
vedoucí odštěpného závodu

.....  
[redacted]  
jednatel společnosti

Příloha smlouvy č. 1 – Zadávací dokumentace

Příloha smlouvy č. 2 – Nabídka

Příloha smlouvy č. 3 – Výkresová dokumentace 1D16002



DIAMO, státní podnik  
odštěpný závod GEAM  
č. p. 86  
592 51 Dolní Rožínka

Dolní Rožínka, 2020-11-18

## Zadávací dokumentace

Název veřejné zakázky: **Tenkostěnné profily**  
Druh veřejné zakázky: **Dodávky**  
Režim veřejné zakázky: **Veřejná zakázka malého rozsahu**  
Způsob zadání: **Elektronicky – Tender arena**  
Číslo veřejné zakázky: **12-20**  
CPV: **44212500-4 Úhelníky a profily**  
NUTS kód: **CZ0635596655 Rožná**

**Zadavatel:** DIAMO, státní podnik  
Máchova 201, 471 27 Stráž pod Ralskem  
zapsaný v OR: u Krajského soudu v Ústí nad Labem, oddíl AXVIII, vložka 520

**Týká se:** DIAMO, státní podnik  
odštěpný závod GEAM  
č. p. 86, 592 51 Dolní Rožínka  
IČO: 00002739 DIČ: CZ00002739, plátce DPH  
vedoucím odštěpného závodu

### Osoby oprávněné jednat jménem zadavatele:

#### Pověření k jednání:

*ve věcech obchodních:*

██████████ - tel.: ██████████; e-mail: ██████████

*ve věcech technických:*

██████████ - tel.: ██████████; mobil: ██████████; e-mail: ██████████

██████████ - tel.: ██████████; mobil: ██████████; e-mail: ██████████

██████████ - tel.: ██████████; mobil: ██████████; e-mail: ██████████

### Předmět plnění:

Předmětem veřejné zakázky je dodávka níže uvedených tenkostěnných profilů na závod Chemická úpravna.

### **Profil Z (vazníky):**

#### PROFIL 172 Z 23 OCEL+ZN (poz. 18)

- tloušťka – 2,3 mm
- délka – 6 044 mm
- otvory – Ø 18 mm – dle výkresové dokumentace 1D16002
- povrchová úprava - dle výkresové dokumentace 1D16002
- Požární odolnost R15DP1 doložena protokolem s razítkem autorizovaného statika
- Množství: █████ ks

PROFIL 172 Z 23 OCEL+ZN (poz. 19 a 20)

- tloušťka – 2,3 mm
- délka – 6 114 mm
- otvory – Ø 18 mm – dle výkresové dokumentace 1D16002
- povrchová úprava - dle výkresové dokumentace 1D16002
- Požární odolnost R15DP1 doložena protokolem s razítkem autorizovaného statika
- Množství: ■ ks

PROFIL 172 Z 23 OCEL+ZN (poz 21)

- tloušťka – 2,3 mm
- délka – 714 mm
- otvory – Ø 18 mm – dle výkresové dokumentace 1D16002
- povrchová úprava - dle výkresové dokumentace 1D16002
- Požární odolnost R15DP1 doložena protokolem s razítkem autorizovaného statika
- Množství: ■ ks

**Profil C (paždíky):**

PROFIL 232 C 20 OCEL+ZN (poz. 22 a 23)

- tloušťka – 2,3 mm
- délka – 5860 mm
- otvory – Ø 18 mm – dle výkresové dokumentace 1D16002
- povrchová úprava - dle výkresové dokumentace 1D16002
- Požární odolnost R15DP1 doložena protokolem s razítkem autorizovaného statika
- Množství: ■ ks

PROFIL 232 C 20 OCEL+ZN (poz. 24)

- tloušťka – 2,3 mm
- délka – 2 010 mm
- otvory – Ø 6 mm – dle výkresové dokumentace 1D16002
- povrchová úprava - dle výkresové dokumentace 1D16002
- Požární odolnost R15DP1 doložena protokolem s razítkem autorizovaného statika
- Množství: ■ ks

PROFIL 232 C 20 OCEL+ZN (poz. 25)

- tloušťka – 2,3 mm
- délka – 1 430 mm
- otvory – Ø 6 mm – dle výkresové dokumentace 1D16002
- povrchová úprava - dle výkresové dokumentace 1D16002
- Požární odolnost R15DP1 doložena protokolem s razítkem autorizovaného statika
- Množství: ■ ks

PROFIL 232 C 20 OCEL+ZN (poz. 26)

- tloušťka – 2,3 mm
- délka – 870 mm
- otvory – Ø 18 mm – dle výkresové dokumentace 1D16002
- povrchová úprava - dle výkresové dokumentace 1D16002
- Požární odolnost R15DP1 doložena protokolem s razítkem autorizovaného statika
- Množství: ■ ks

#### PROFIL 142 C 20 OCEL+ZN (poz. 27)

- tloušťka – 2 mm
- délka – 4 370 mm
- otvory – Ø 18 mm – dle výkresové dokumentace 1D16002
- povrchová úprava - dle výkresové dokumentace 1D16002
- Požární odolnost R15DP1 doložena protokolem s razítkem autorizovaného statika
- Množství: ■ ks

#### PROFIL 142 C 20 OCEL+ZN (poz. 28)

- tloušťka – 2 mm
- délka – 3 880 mm
- otvory – Ø 18 mm – dle výkresové dokumentace 1D16002
- povrchová úprava - dle výkresové dokumentace 1D16002
- Požární odolnost R15DP1 doložena protokolem s razítkem autorizovaného statika
- Množství: ■ ks

#### PROFIL 142 C 20 OCEL+ZN (poz. 29)

- tloušťka – 2 mm
- délka – 2 010 mm
- otvory – Ø 6 mm – dle výkresové dokumentace 1D16002
- povrchová úprava - dle výkresové dokumentace 1D16002
- Požární odolnost R15DP1 doložena protokolem s razítkem autorizovaného statika
- Množství: ■ ks

#### PROFIL 142 C 20 OCEL+ZN (poz. 30)

- tloušťka – 2 mm
- délka – 1 430 mm
- otvory – Ø 6 mm – dle výkresové dokumentace 1D16002
- povrchová úprava - dle výkresové dokumentace 1D16002
- Požární odolnost R15DP1 doložena protokolem s razítkem autorizovaného statika
- Množství: ■ ks

#### ÚHELNÍK OCEL+ZN 80x50x2

- délka – 6 800 mm
- povrchová úprava – dle výkresové dokumentace 1D16002
- Požární odolnost R15DP1 doložena protokolem s razítkem autorizovaného statika
- Množství: ■ ks

#### **Profil Z (VAZNICE):**

#### VZPĚRA VAZNIC VRCHOLOVÁ AA 172 (poz. 47)

- tloušťka – 2 mm
- délka – 235 mm
- otvory – Ø 18 mm – dle výkresové dokumentace 1D16002
- povrchová úprava - dle výkresové dokumentace 1D16002
- Požární odolnost R15DP1 doložena protokolem s razítkem autorizovaného statika
- Množství: ■ ks



#### VZPĚRA PAŽDÍKŮ SR 232 (poz. 48)

- tloušťka – 2 mm
- délka – 1 348 mm
- otvory – Ø 18 mm – dle výkresové dokumentace 1D16002
- povrchová úprava - dle výkresové dokumentace 1D16002
- Požární odolnost R15DP1 doložena protokolem s razítkem autorizovaného statika
- Množství: ■ ks

#### VZPĚRA PAŽDÍKŮ SR 142 (poz. 49)

- tloušťka – 2 mm
- délka – 1 348 mm
- otvory – Ø 18 mm – dle výkresové dokumentace 1D16002
- povrchová úprava - dle výkresové dokumentace 1D16002
- Požární odolnost R15DP1 doložena protokolem s razítkem autorizovaného statika
- Množství: ■ ks

Pozice jsou uvedeny v příloze č. 3.

#### Místo plnění:

Dodací podmínka dle INCOTERMS 2010 DAP.

DIAMO, státní podnik odštěpný závod GEAM, č. p. 86, 592 51 Dolní Rožínka

*Místo dodání*

Závod Chemická úpravna, souřadnice GPS - 49.4959000N, 16.2286000E

#### Doba plnění:

Termín dodání: **nejpozději do 31. 12. 2020** s možností dřívějšího plnění.

#### Specifikace při dodání:

Požaduje se dodání v pracovní dny od 7:00 do 13.00. K materiálu musí být doloženy atesty, dodací list, kde je popsán název, jakost, počet i cena za jednotlivé položky a dále protokol Požární odolnosti R15DP1 s razítkem autorizovaného statika.

#### Smluvní podmínky:

Budoucí smluvní vztah bude podléhat zákonu o registru smluv:

- účastníci smlouvy tímto vyslovují souhlas s uveřejněním celého textu smlouvy ve smyslu zák. č. 340/2015 Sb. o registru smluv,
- účastníci smlouvy berou na vědomí, že registraci smlouvy ve smyslu zák. č. 340/2015 Sb. o registraci smluv provede DIAMO s. p.,
- smluvní strany se zavazují použít vzájemně poskytnuté osobní údaje pouze za účelem plnění této smlouvy, a to v souladu s nařízením Evropského parlamentu a Rady (EU) 2016/679, o ochraně fyzických osob v souvislosti se zpracováním osobních údajů a o volném pohybu těchto údajů a o zrušení směrnice 95/46/ES (obecné nařízení o ochraně osobních údajů).

#### Podmínky a požadavky na zpracování nabídky:

Podáním své nabídky dodavatel zcela a bez výhrad akceptuje podmínky tohoto zadávacího řízení stanovené v této zadávací dokumentaci.

V nabídce musí být uvedena

- nabídková cena za celkové dodané zboží v Kč bez DPH včetně veškerých nákladů spojených s realizací veřejné zakázky (doprava atd.),
- platební podmínky.

Nabídka musí být zpracována v českém jazyce.

### **Způsob zpracování nabídkové ceny:**

Nabídková cena bude uvedena v Kč bez DPH.

Nabídková cena musí obsahovat veškeré náklady na realizaci předmětu veřejné zakázky (doprava atd.). Nabídková cena je konečná a neměnná.

Zálohová faktura se nepřipouští.

### **Náležitosti podání nabídky:**

Dodavatel musí být pro možnost podání nabídky registrován jako dodavatel v elektronickém nástroji **Tender arena** (odkaz „registrace dodavatele“ na webové stránce [www.tenderarena.cz](http://www.tenderarena.cz)) a uživatel dodavatele musí pro podání nabídky disponovat rolí „účastník zakázky“. Vyřízení registrace trvá max. 48 hodin (v pracovní dny) po doložení všech požadovaných dokladů a není zpoplatněna. **Důležité je u registrovaných dodavatelů v Kontaktních údajích mít aktuálně platný údaj Email, aby mohla probíhat elektronická komunikace mezi dodavatelem a zadavatelem.**

Nabídku podejte elektronicky prostřednictvím elektronického nástroje **Tender arena** nejpozději do **01. 12. 2020 do 10:00 hod.**

Odkaz zakázky na profilu zadavatele:

<https://tenderarena.cz/dodavatel/zakazka/386305>

Případné dotazy zasílejte pomocí elektronického nástroje **Tender arena**.

### **Do elektronického nástroje vložte:**

- a) nabídkovou cenu za celkové dodané zboží v Kč bez DPH včetně veškerých nákladů spojených s realizací veřejné zakázky (doprava atd.),
- b) nabídku zpracovanou dle uvedených podmínek a požadavků formou souboru (\*.pdf), nabídka musí být zpracována v českém jazyce,
- c) návrh kupní smlouvy (viz Příloha č. 1)
- d) čestné prohlášení o bezdlužnosti ve smyslu § 74 odst. 1 písm. c) a d) zákona č. 134/2016 Sb., o zadávání veřejných zakázek (viz Příloha č. 2).

### **Nabídky zaslané jinak než přes elektronický systém Tender arena nebudou přijaty k hodnocení.**

V případě problémů s vložením potřebných dokumentů do systému Tender arena kontaktujte telefonní infolinku systému Tender arena: [REDAKCE] (pracovní dny 8:00 – 17:00).

### **Hodnocení nabídky:**

Základním hodnotícím kritériem pro výběr nejvhodnější nabídky a zadání veřejné zakázky je **nejnižší nabídková cena – pro celou zakázku.**

Pokud účastník ZŘ nesplní zadávací podmínky, bude nabídka vyřazena ze zadávacího řízení.

Účastníci ZŘ budou o výsledku ZŘ informováni přes **elektronický systém Tender arena**.

**Zadavatel si vyhrazuje právo zadávací řízení v jeho průběhu kdykoli zrušit bez udání důvodu.**

**Vypracovali:** [REDAKCE] – technický pracovník III - technolog

[REDAKCE] – specialista – veřejné zakázky

Příloha č. 1 – Návrh kupní smlouvy

Příloha č. 2 - Čestné prohlášení o bezdlužnosti

Příloha č. 3 - Výkresová dokumentace 1D16002



C.D./Objednávka : Profily,DIAMO,Dolní Rožinka

**Dodavatel :**

IČO: 26225166, DIČ: CZ26225166

**Stavebniny Zeman, s.r.o**

Nádražní 661

59301 Bystřice nad Pernštejnem

KS v Brně, oddíl C, vložka 38038

Odp.os. : ██████████

Kontakt : 15

Kontakt : 15

Kontakt : ██████████

Kontakt : ██████████

Sklad : (1) Sklad Bystřice

**Odběratel :**

( 1031 )

IČO: 00002739, DIČ: CZ00002739

**DIAMO, státní podnik**

odštěpný závod GEAM

č.p. 86

59251 Dolní Rožinka

Kontakt : ██████████

██████████

Položka	Název položky	DPH %	CZK/jedn. bez DPH	Množství	Celkem CZK bez DPH	s DPH
0891161285000153	Profil 232 C 23 ocel+ZN 5,86m tl.2,3mm	21	██████████	██████████	64836,00	78451,56
0891161285000153	Profil 232 C 23 ocel+ZN 5,86m tl.2,3mm	21	██████████	██████████	3602,00	4358,42
0891161285000145	Profil 232 C 23 ocel+ZN 2,01m tl.2,3mm	21	██████████	██████████	618,00	747,78
0891161285000143	Profil 232 C 23 ocel+ZN 1,43m tl.2,3mm	21	██████████	██████████	880,00	1064,80
0891161285000142	Profil 232 C 23 ocel+ZN 0,87m tl.2,3mm	21	██████████	██████████	1392,00	1684,32
0891161280000437	Profil 142 C 20 ocel+ZN 4,37m tl.2mm	21	██████████	██████████	10332,00	12501,72
0891161280000388	Profil 142 C 20 ocel+ZN 3,88m tl.2mm	21	██████████	██████████	4590,00	5553,90
0891161280000201	Profil 142 C 20 ocel+ZN 2,01m tl.2mm	21	██████████	██████████	3168,00	3833,28
0891161280000143	Profil 142 C 20 ocel+ZN 1,43m tl.2mm	21	██████████	██████████	4512,00	5459,52
0891161287000604	Profil 172 Z 23 ocel+ZN 6,044m tl.2,3mm	21	██████████	██████████	93540,00	113183,40
0891161287000611	Profil 172 Z 23 ocel+ZN 6,114m tl.2,3mm	21	██████████	██████████	18924,00	22898,04
0891161287000611	Profil 172 Z 23 ocel+ZN 6,114m tl.2,3mm	21	██████████	██████████	18924,00	22898,04
0891161287000300	Profil 172 Z 23 ocel+ZN 0,714 tl.2,3mm	21	██████████	██████████	13320,00	16117,20
0891161294000140	Úhelník ocel+ZN 80x50x2	21	██████████	██████████	2492,00	3015,32
0891161294000003	Vrcholová vzpěra vaznic AA172 0,235m	21	██████████	██████████	231,00	279,51
0891161294000037	Vzpěra pažďíků SR 232 1,348m	21	██████████	██████████	109,00	131,89
0891161294000027	Vzpěra pažďíků SRS142 1,348m	21	██████████	██████████	392,00	474,32



## 30 Nabídka

2020-NAB-2406

Položka	Název položky	DPH %	CZK/jedn. bez DPH	Množství	Celkem CZK bez DPH	Celkem CZK s DPH
0891161294001500	požární posudek R15 min	21			3800,00	4598,00

( položek : 18 )

**Celkem :** 245 662,00 CZK bez DPH

( přepočty DPH u položek jsou pouze orientační )

**297 251,02 CZK s DPH**

dodání do 4 týdnů od zaslání objednávky

Vyhotožil : .....

Převzal : .....

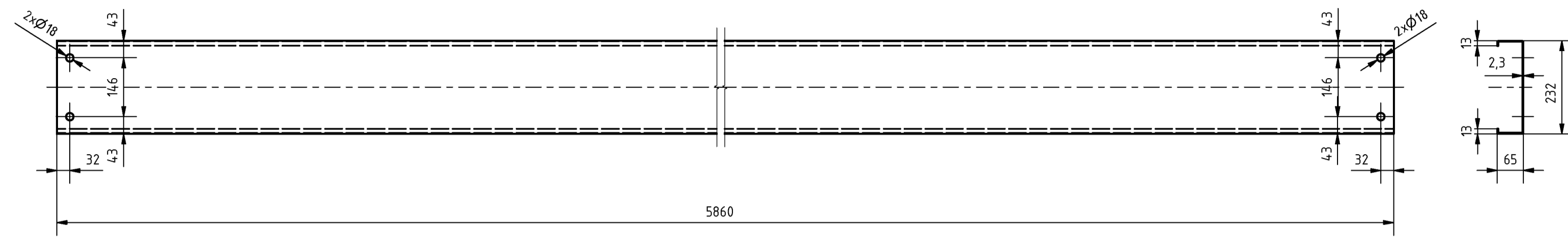
Dne : 27.11.2020 08:10:28

Dne : .....

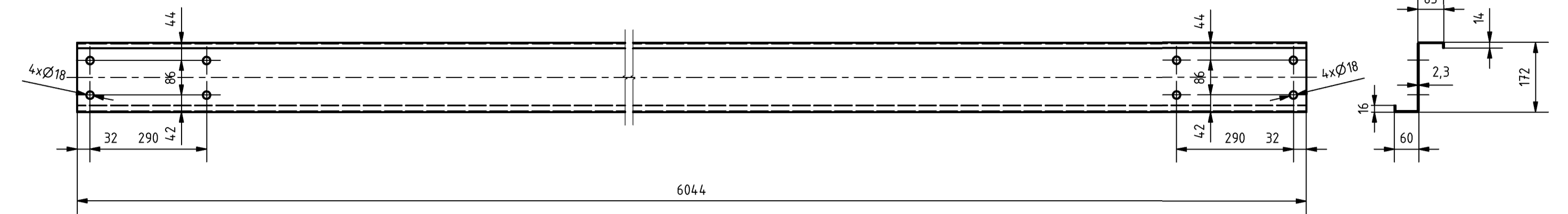
## C-PROFILY (PAŽDÍKY)

## Z-PROFILY (VAZNICE)

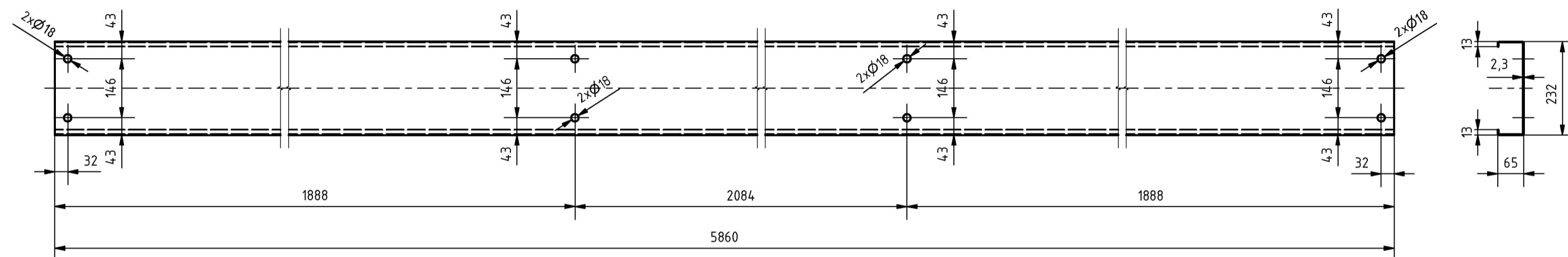
PAŽDÍK P1 - CELKEM ■ ks - POZ. 22 (1 : 10)



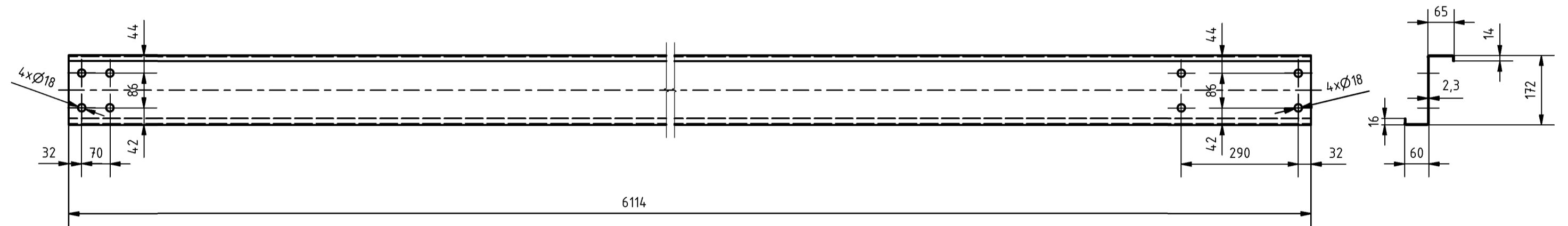
VAZNICE V1 - CELKEM - ■ ks - POZ. 18 (1 : 10)



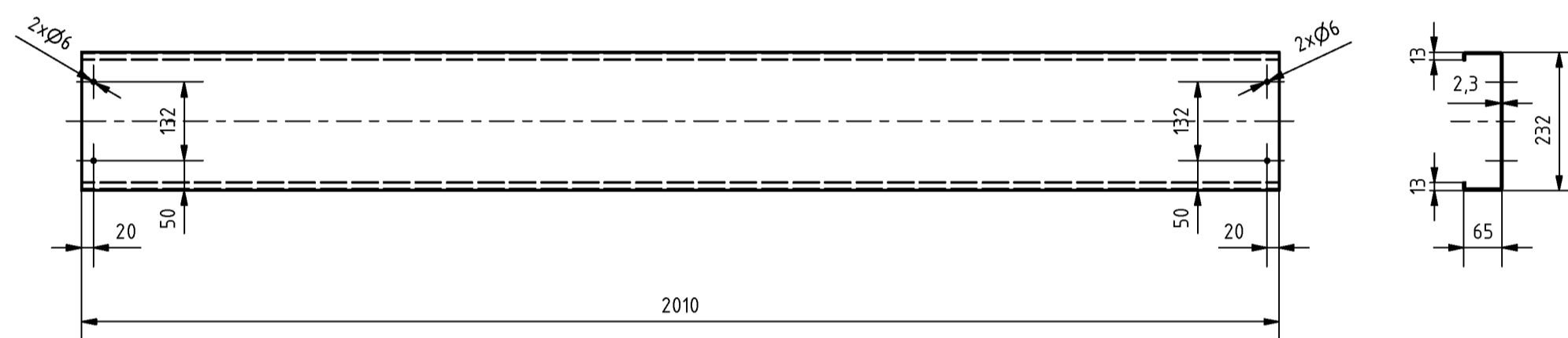
PAŽDÍK P2 - CELKEM ■ ks - POZ. 23 (1 : 10)



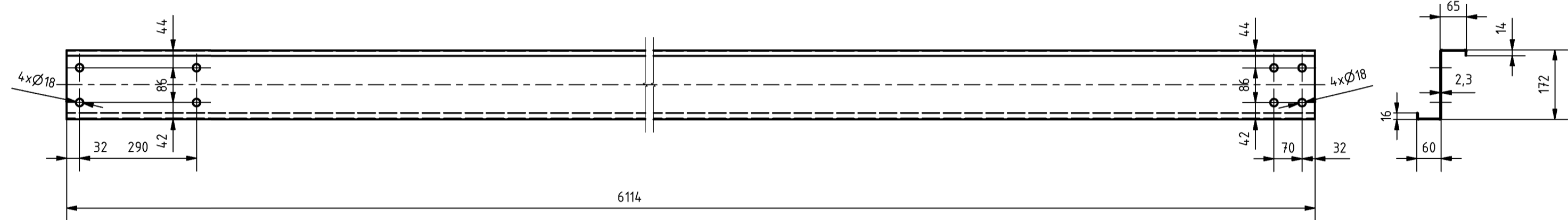
VAZNICE V2 - CELKEM - ■ ks - POZ. 19 (1 : 10)



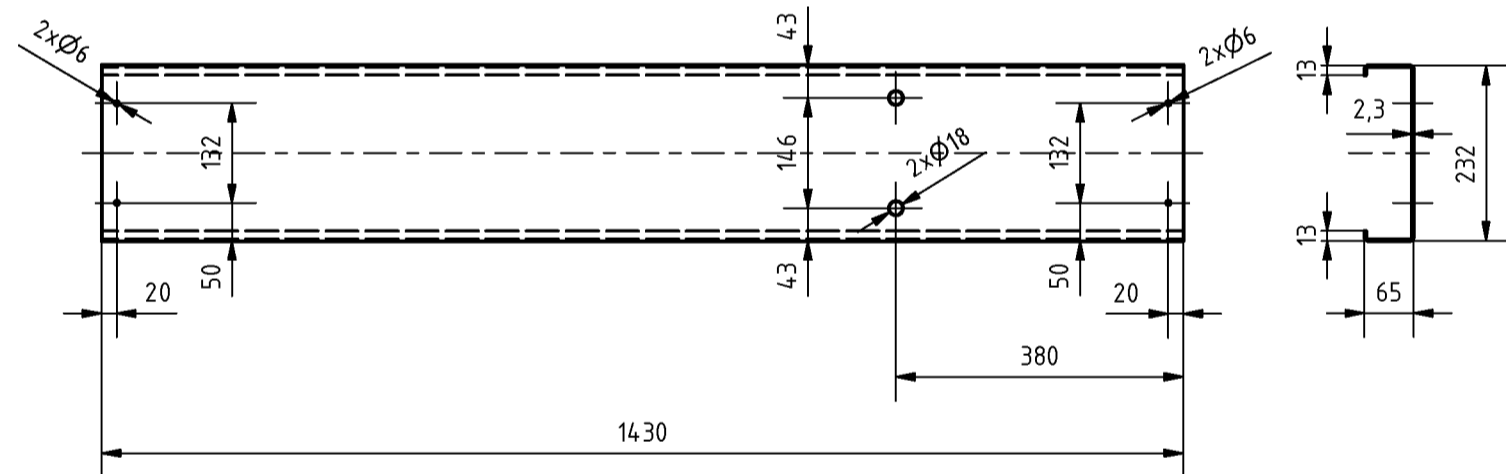
PAŽDÍK P3 - CELKEM - ■ ks - POZ. 24 (1 : 10)



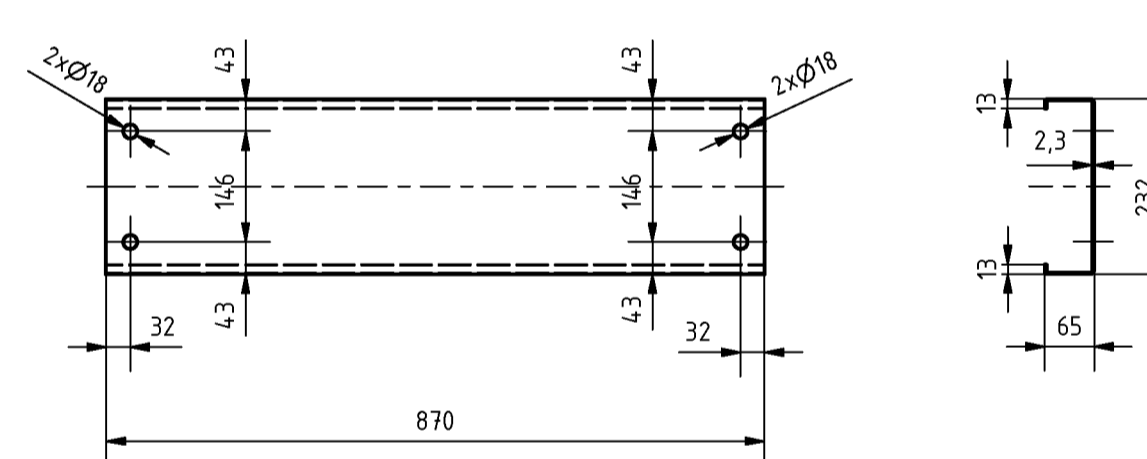
VAZNICE V3 - CELKEM - ■ ks - POZ. 20 (1 : 10)



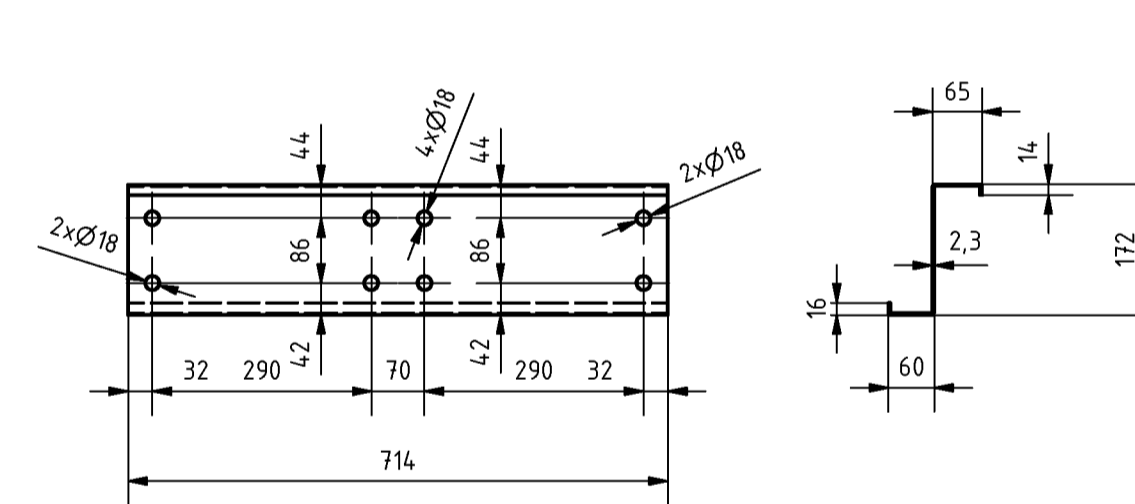
PAŽDÍK P4 - CELKEM - ■ ks - POZ. 25 (1 : 10)



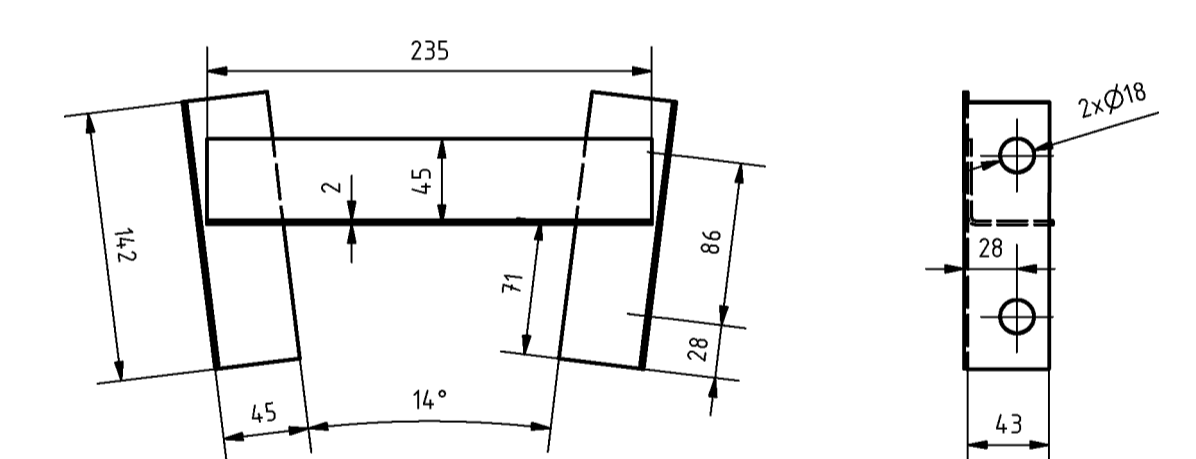
PAŽDÍK P5 - CELKEM - ■ ks - POZ. 26 (1 : 10)



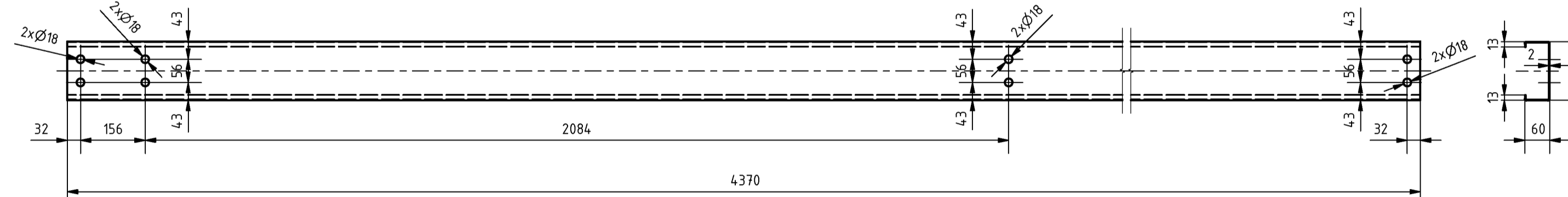
VAZNICE V4 - CELKEM - ■ ks - POZ. 21 (1 : 10)



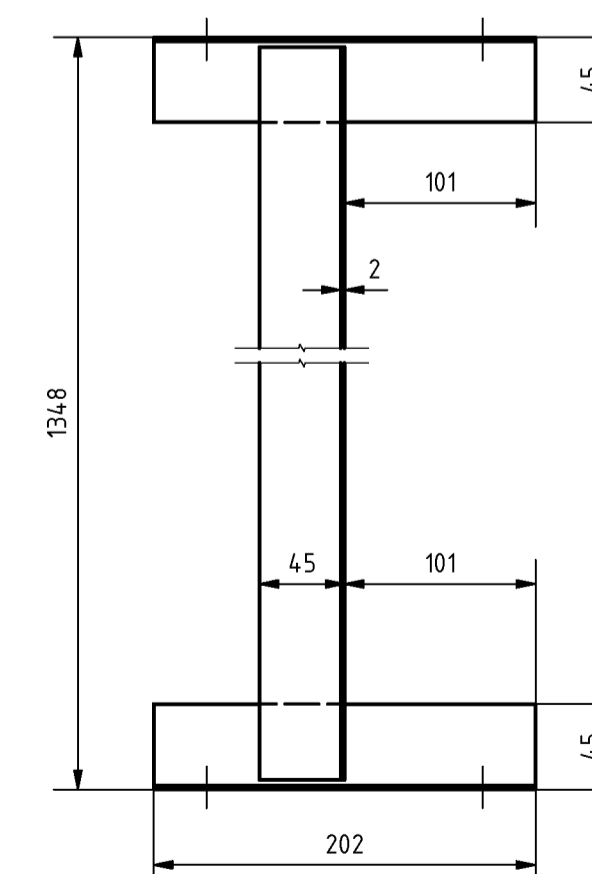
VRCHOLOVÁ VZPĚRA AA172 - CELKEM - ■ ks - POZ. 47 (1 : 4)



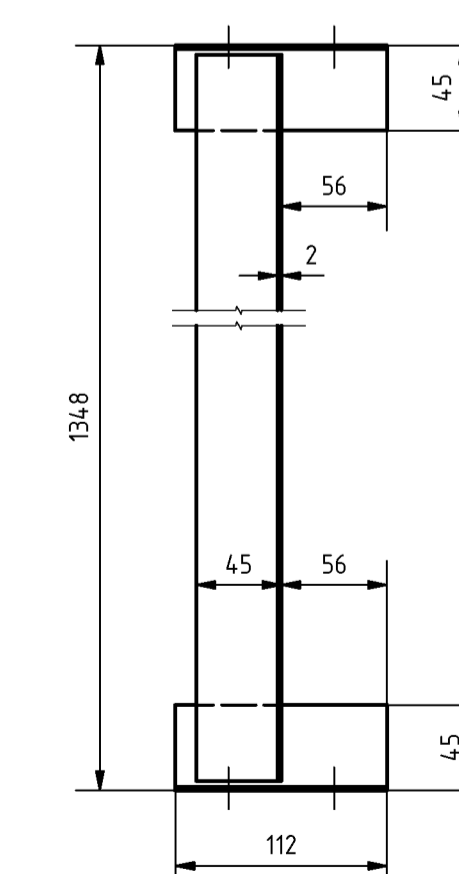
PAŽDÍK P6 - CELKEM - ■ ks - POZ. 27 (1 : 10)



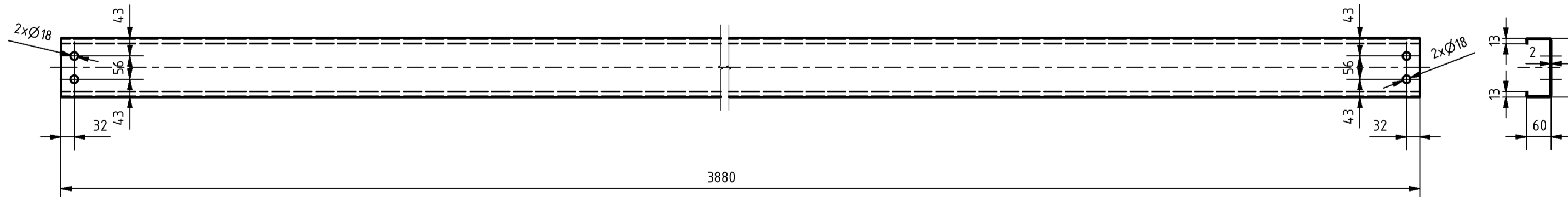
VZPĚRA VZ1 232  
CELKEM - ■ ks - POZ. 48 (1 : 4)



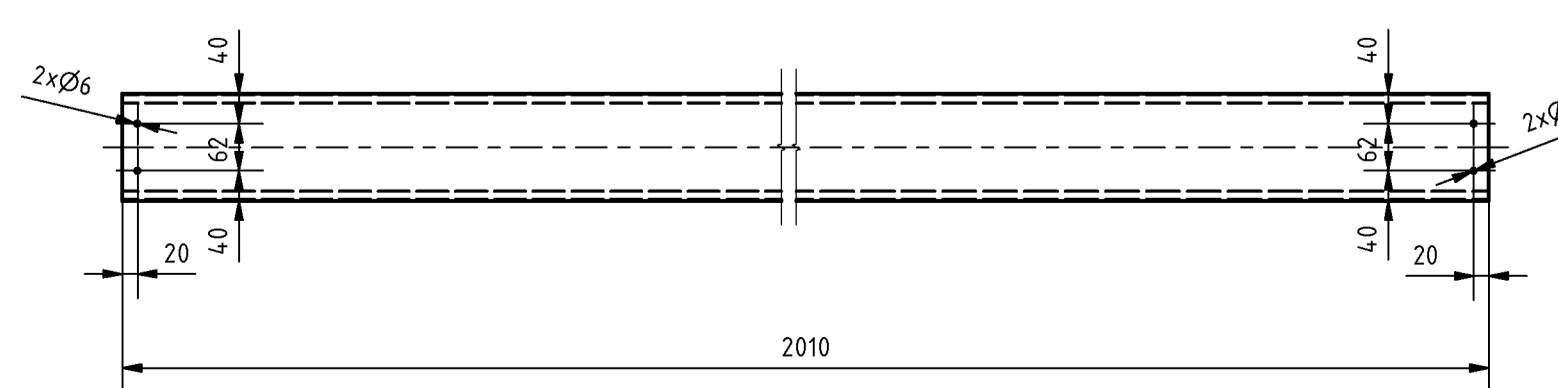
VZPĚRA VZ2 142  
CELKEM - ■ ks - POZ. 49 (1 : 4)



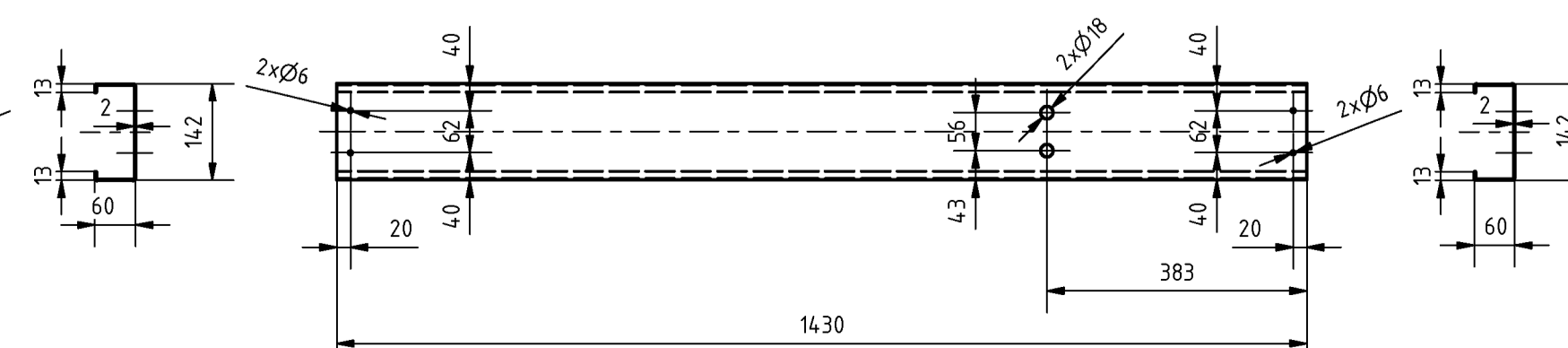
PAŽDÍK P7 - CELKEM - ■ ks - POZ. 28 (1 : 10)



PAŽDÍK P8 - CELKEM - ■ ks - POZ. 29 (1 : 10)



PAŽDÍK P9 - CELKEM - ■ ks - POZ. 30 (1 : 10)



POVRCHOVÁ ÚPRAVA:  
STUPEŇ KORÓZÍ AGRASIVITY ATMOSFÉRY dle ČSN EN ISO 12944-2: C3  
STUPEŇ PŘÍPRAVY POVRCHU dle ČSN EN ISO 8501-1: S12  
STUPEŇ PŘÍPRAVY SVARŮ, HRAN A OSTATNÍCH PLOCH dle ČSN EN ISO 8501-3: P1  
PROTIKORÓZÍ OCHRANA: ŽÁROVĚ ZINKOVAT min. 50 µm

Sestava 10-15 990	Poz. 18-30	Přesnost ISO 2768 m, K	DIAMO, státní podnik odštěpný závod GEAM závod Chemická úprava 592 51 Dolní Rožínka
Kusovník		Tolerování ISO 8015 NE	
Celková čistá hmotnost x kg		Promítání ISO E	
Poznámka	Celkem kusů		
Meřítko 1:10	Vypracoval	Číslo paré	Index
	Kreslil		a)
	Přezkoušel		b)
	Schválil	Datum 10/2020	c)
Název zakázky	SUL PŘÍBRAM - SKLAD GEOLOGICKÝCH VZORKŮ	Druh dokumentu	Součást
Název výkresu	OCELOVÁ KONSTRUKCE	Starý výkres	Nový výkres
		Formát	Značka
			Číslo výkresu
<b>C A Z PROFILY</b>			<b>1 D 16 002</b>