

RENOPLAST

Zemědělský areál 345
330 17 Chotkov

Jímky kruhové

Jímky slouží k akumulaci odpadních nebo dešťových vod nebo chemikálií.

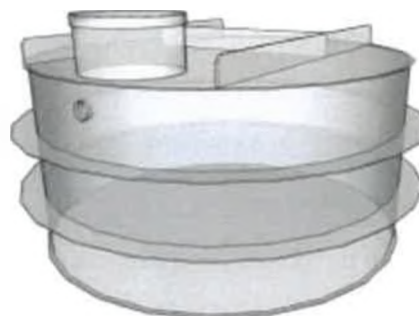
Jímky jsou vyrobeny z polypropylenu nebo polyetylénu tl. 5-8 mm podle typu jímky. Jímky jsou koncipovány jako vodotěsná vložka do betonových nádrží nebo jako vnitřní šalování lžichto nádrží. Vstupní potrubí má průměr DN 100-150 dle velikosti nádrže nebo přání zákazníka. Vylézací komíněk má průměr 600 mm a výšku 200 mm (případně jinou dle přání zákazníka) a je opatřen poklopem. Půdorysný rozměr jímky je na každou stranu o 150 mm větší o zpevňovací žebra.

Jímky se usazují do terénu na betonovou desku. Jímky je nutno obetonovat. Do vnějších žebér je nutné vyvrtat otvory a prostrčit jimi armovací drát pro lepší spojení s betonem. Obetonování se provádí suchým betonem bez pěchování a rázů. Jímku je nutné zevnitř rozepřít, nebo obetonovávat při současném napouštění vodou. Hladina vody uvnitř musí být cca o 50 cm výše než úroveň betonu vně. Obetonování se provádí po vrstvách 75 cm denně.

Strop je konstruován jako vodotěsný. Není určen k nesení nadložní zeminy, k pocházení nebo pojždění. Způsob překrytí jímky (přebetonování) musí určit statik podle způsobu zatížení. Rovněž v místech se spodní vodou určí statik způsob osazení.

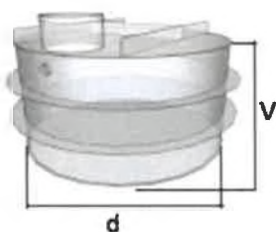
Montážník musí řešit odvětrání jímky buď nátokovým nebo samostatným potrubím.

Výrobce je držitelem certifikátu na tento výrobek. Tento certifikát obdrží zákazník jako doklad nutný pro stavební řízení a kontrolní orgán.



Nádrže kruhové z materiálu tl. 8 mm

typ	průměr d (m)	výška V (m)	užitý objem (m ³)	cena bez DPH Kč
JK 2,7	1,5	1,5	2,5	13 386,-
JK 3,4	1,7	1,5	3,2	14 400,-
JK 4,6	1,7	2	4,3	16 887,-
JK 5,3	1,85	2	5	18 860,-
JK 6,0	2	2	6	22 147,-
JK 7,4	2,5	1,5	6,9	24 655,-
JK 8,6	2,7	1,5	8	27 771,-
JK 9,8	2,5	2	9,3	29 661,-
JK 11,5	2,7	2	10,9	33 212,-
JK 14,2	3	2	13,4	38 589,-



Jakýkoli jiný průměr, výška JK či průměr prostupu k dodání na objednávku.