



Název standardu:

Číslo položky:

Laboratorní stůl do přípravný fyziky

13

Sestava obsahuje:

- pracovní desku, 2 ks dvoudveřové skříňky se 3 zásuvkami, 3 ks jednodveřové skříňky se zásuvkou a výsuvnou deskou, 2 ks stěny pro rozvod médií, 1 ks skříně k výlevce, 1 ks výlevky

Pracovní deska – standard A

- Celkový rozměr šířka x hloubka x výška: 2100 x 1500 x 30 mm

Médiová stěna – standard D, G, H, J, K

- Rozměr šířka x hloubka x výška: 900 x 300 x 720 mm
- Panel 4 ks zásuvek elektro 230 V
- Armatury pro zemní plyn a studenou vodu

Skříňky – standard B, C, D, F, I

- dvoudveřová skříňka, se třemi zásuvkami, rozměr šířka x hloubka x výška: 900 x 570 x 870 mm, viz orientační vyobrazení. 1 police.
- jednodveřová skříňka se zásuvkou a výsuvnou deskou, šířka x hloubka x výška: 600 x 570 x 870 mm, viz orientační vyobrazení. Čelo výsuvné desky s hranou ABS 2 mm. 1 police.
- jednodveřová skříňka k výlevce, rozměr šířka x hloubka x výška: 600 x 720 x 870 mm, viz orientační vyobrazení, součástí skříňky je koš na tříděný odpad

Výlevka, odpad – standard G, H, K

- Kameninová, popř. polypropylenová výlevka, rozměr šířka x hloubka x výška: 445 x 295 x 265 mm, popř. 445 x 445 x 265 mm, 1 ks instalace do pracovní desky, viz orientační vyobrazení (zadavatel připouští toleranci +/- 10 % u každého rozměru výlevky)
- Kameninová výlevka je z vnitřní strany pokryta bílou glazurou s odolností vůči kyselinám, zásadám, abrazi (kromě kyseliny fluorovodíkové a silným alkáliím při vysokých teplotách), polypropylenová je v bílé barvě, tatáž chemická odolnost.
- Ocelová podpůrná konstrukce kameninové výlevky, v případě instalace polypropylenové výlevky není konstrukce nutná, ale musí být zabezpečena nosnost skříňky a vyrovnání výlevky pro nastavení spádu.

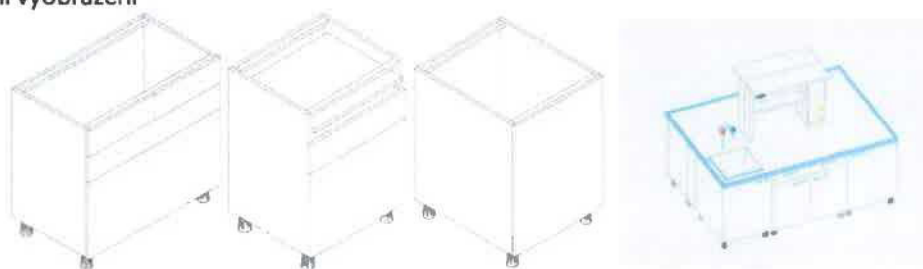
Armatury – H, K

- stojánková baterie na studenou vodu

Umístění

- 4.21 – 1x

Orientační vyobrazení





Název standardu:

Číslo položky:

Laboratorní stůl do přípravný biologie

14

Sestava obsahuje:

- pracovní desku 1, 2 ks dvoudveřové skříňky se zásuvkou, 1 ks skříňky pod výlevku, 1 ks stěny pro rozvod médií, 1 ks výlevky, 1 ks konstrukce stolu, 1 ks pracovní desky 2, 1 ks zásuvkové skříňky s výsuvnou deskou,

Pracovní deska – standard A

- rozměr desky 1: šířka x hloubka x výška: 1800 x 750 x 30 mm
- rozměr desky 2: šířka x hloubka x výška: 2400 x 600 x 30 mm

Médiová stěna – standard D, G, H, J, K

- Rozměr šířka x hloubka x výška: 900 x 300 x 720 mm, montáž na desku 1
- Panel 4 ks zásuvek elektro 230 V
- Armatura pro zemní plyn

Skříňky – standard B, C, D, F, I

- dvoudveřová skříňka, se zásuvkou, rozměr šířka x hloubka x výška: 900 x 570 x 870 mm, viz orientační vyobrazení. 2 police.
- zásuvková skříňka se 4 zásuvkami a výsuvnou deskou, šířka x hloubka x výška: 600 x 570 x 870 mm, viz orientační vyobrazení. Čelo výsuvné desky s hranou ABS 2 mm.
- -jednodveřová skříňka k výlevce, rozměr šířka x hloubka x výška: 600 x 720 x 870 mm, viz orientační vyobrazení, součástí skříňky je koš na tříděný odpad

Konstrukce stolu pod desku 2 – standard G

- ocelová nosná konstrukce, rozměr šířka x hloubka x výška: 1800 x 545 x 870 mm
- nosnost konstrukce min. 150 kg

Výlevka, odpad – standard G, H, K

- Kameninová, popř. polypropylenová výlevka, rozměr šířka x hloubka x výška: 445 x 295 x 265 mm, popř. 445 x 445 x 265 mm, 1 ks instalace do pracovní desky, viz orientační vyobrazení (zadavatel připouští toleranci +/- 10 % u každého rozměru výlevky)
- Kameninová výlevka je z vnitřní strany pokryta bílou glazurou s odolností vůči kyselinám, zásadám, abrazi (kromě kyseliny fluorovodíkové a silným alkáliím při vysokých teplotách), polypropylenová je v bílé barvě, tatáž chemická odolnost.
- Ocelová podpůrná konstrukce kameninové výlevky, v případě instalace polypropylenové výlevky není konstrukce nutná, ale musí být zabezpečena nosnost skříňky a vyrovnání výlevky pro nastavení spádu.

Armatury – H, K

- stojánková baterie na studenou vodu

Umístění

- 4.13 – 1x



Název standardu:

Číslo položky:

Stolička do laboratoře

15

Rozměry stoličky 1

- Výška sedáku 650 mm (tolerance +/- 3 cm)

Rozměry stoličky 2

- Výška sedáku 500 mm (tolerance +/- 3 cm)

Ocelová konstrukce – standard G

- trubkový profil o průměru min. 22 mm
- konstrukce v dolní části vyztužená
- nosnost min. 110 kg
- plastové koncovky

Sedák

- kruhový sedák
- materiál MDF, popř. buková překližka, zaoblená hrana
- povrch odolný proti oděru
- přírodní provedení

Umístění stoliček 1

- 4.13 – 2x
- 4.14 – 24x
- 4.15 – 8x
- 4.21 – 2x
- 4.23 – 18x
- 4.24 – 1x
- 4.25 – 1x

Umístění stoliček 2

- 4.23 – 2x

Orientační vyobrazení





EVROPSKÁ UNIE
Evropský fond pro regionální rozvoj
Integrovaný regionální operační program



MINISTERSTVO
PRO MÍSTNÍ
ROZVOJ ČR

Název standardu:

PC stůl do učebny informatiky

Číslo položky:

16

Rozměry stolu 1

- šířka x hloubka x výška – 1000 x 750 x 750 mm

Rozměry stolu 2

- šířka x hloubka x výška – 1200 x 750 x 750 mm

Pracovní deska – standard B

- pod deskou je namontován výsuv pro klávesnici
- v desce musí být připraven prostup pro vedení kabelů od all-in-one PC stojícího na stole ke klávesnici ležící na výsuvu

Pohledová záda – standard B

- montovaná na nosné ocelové konstrukci
- vyhovuje podmínkám pro korpus nábytku
- záda jsou namontována na trnož, jsou ukončena 100 – 350 mm nad zemí

Výsuv na klávesnici

- výsuv je namontován tak, aby osoba, která s klávesnicí pracuje, seděla uprostřed stolu
- kování výsuvu s kuličkovými ložisky

Rozvody elektro – standard K

- součástí stolu bude 3x zásuvka 230 V, 2x zásuvka datových rozvodů
- do zásuvek musí být možno zapojit kabely od all-in-one PC stojícího na stole i od PC stojícího pod stolem (např. na vozíku) – prostupy, přístup k zásuvkám
- umístění v zadní části stolu na jedné straně, aby bylo možné doprostřed desky stolu umístit monitor (all-in-one PC), zakryto zákopem, popř. umístění v kanálu pro kabeláž, přístup pod stolem

Ocelová konstrukce – standard D, G

- ocelový profil min. 30 x 30 mm, popř. 20 x 40 mm (pro zapuštění a slícování desek)
- nosnost min. 150 kg
- pevnost a stabilita konstrukce musí být zajištěna trnožemi a výztuhami pod pracovní desku.

Návaznost

- stoly budou montovány do sestav

Umístění PC stolů 1

- 4.16 – 16x

Umístění PC stolů 2

- 4.19 – 18x



Název standardu:

Váhový stůl

Číslo položky:

17

Rozměry stolu

- šířka x hloubka x výška – 1500 x 600 x 750 mm

Ocelová konstrukce – standard G

- ocelový profil min. 40 x 40 mm
- nosnost min. 150 kg
- min. 8 nožek pro vyrovnání nerovností podlahy

Opláštění – standard B

- celá kovová konstrukce je opláštěna
- opláštění vyhovuje požadavkům na nábytkový korpus, hrana ABS 2 mm po celém obvodu

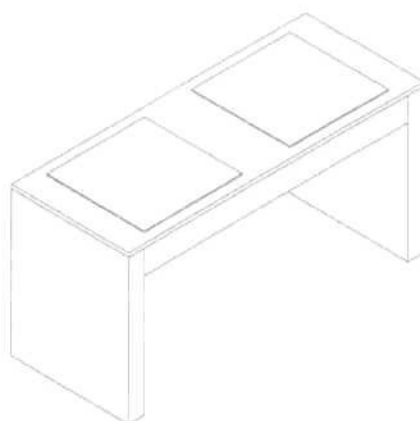
Váhové desky – 2 ks

- šířka x hloubka – 500 x 500 mm, tloušťka min. 20 mm
- leštěná žula, popř. mramor, sražené hrany
- umístěné na pryžových kuželech

Umístění

- 4.23 – 1x

Orientační vyobrazení





EVROPSKÁ UNIE
Evropský fond pro regionální rozvoj
Integrovaný regionální operační program



MINISTERSTVO
PRO MÍSTNÍ
ROZVOJ ČR

Název standardu:

Stůl pod přístroje

Číslo položky:

18

Rozměry stolu

- šířka x hloubka x výška – 750 x 750 x 900 mm

Ocelová konstrukce – standard G

- ocelový profil min. 30 x 30 mm
- nosnost min. 150 kg

Pracovní deska – standard B

Umístění

- 4.14 – 6x
- 4.15 – 8x
- 4.23 – 4x
- 4.24 – 2x

Orientační vyobrazení



EVROPSKÁ UNIE
Evropský fond pro regionální rozvoj
Integrovaný regionální operační program



MINISTERSTVO
PRO MÍSTNÍ
ROZVOJ ČR

Název standardu:

Číslo položky:

Skříň na chemikálie

19

Rozměry

- šířka x hloubka x výška – 920 x 500 x 1950 mm

Ocelová konstrukce – standard G

- dvoudveřová skříň z ocelových plechů
- perforované dveře
- 5 polic, každá se záchytnou vanou o objemu min. 19 l, perforované vložky
- police nastavitelné min. po 25 mm
- nosnost každé police min. 60 kg

Zamykání – standard F

- cylindrický zámek s otočnou rukojetí

Umístění

- 4.14 – 2x
- 4.15 – 1x
- 4.24 – 2x
- 4.25 – 2x

Orientační vyobrazení





EVROPSKÁ UNIE
Evropský fond pro regionální rozvoj
Integrovaný regionální operační program



MINISTERSTVO
PRO MÍSTNÍ
ROZVOJ ČR

Název standardu:

Číslo položky:

Skříňka na jedy

20

Rozměry

- šířka x hloubka x výška – 300 x 287 x 327 mm (vnitřní prostor, tolerance +/- 10 mm)

Ocelová konstrukce – standard G

- jednodveřová skříň z ocelových plechů
- barva lze šedá
- 1 stavitelná police
- možnost zavěšení na stěnu

Zamykání – standard F

Umístění

- 4.13 – 1x

Orientační vyobrazení





Název standardu:

Digestoř do laboratoře

Číslo položky:

21

Rozměry pracovního prostoru:

šířka 1700 – 1800 mm, hloubka 600 – 700 mm, výška 1100 – 1300 mm, tolerance 2%. Výška pracovní plochy musí být 900 mm nad podlahou.

Materiál:

Ocelový plech o síle min. 1,5 mm, polypropylen, popř. jiný kompozitní materiál s potřebou chemickou odolností s povrchovou úpravou provedenou epoxidovým lakem, vnitřní prostor lze poplastovaný. Barevná kombinace bude zvolena podle barevné kombinace digestoře, kterou škola již vlastní.

Okno digestoře

je v rámu, výsuvné vertikálně, zaskleno bezpečnostním lepeným sklem (connex). Maximální výška digestoře s otevřeným oknem musí být 2700 mm.

Instalace vně pracovního prostoru:

- 4x zásuvka 230 V, krytí min. IP 44
- ovládání ventilátorů
- 1x ovládání ventilu pro zemní plyn
- 1x ovládání armatury na studenou vodu
- vypínač osvětlení pracovního prostoru
- signalizace provozu digestoře

Instalace uvnitř pracovního prostoru:

- světelné trubice osvětlení pracovního prostoru
- vývod studené vody
- vývod zemního plynu
- odpadová vanička s vyjímatelným sítkem napojená na odpad se zápachovou uzávěrou z chemicky odolného plastu

Ventily digestoře a armatury:

musí být v provedení pro laboratorní prostředí, povrchově chráněny vrstvou plastu (mosaz s ochranným povrchem epoxypolyesteru) a vyrobeny v souladu s normou DIN 12918, plastové protiskluzové hmatníky dle DIN 12920, závity dle ISO 228/1-třída B, barevné značení dle EN 13792:2000. Vývod baterie musí být zakončen olivkou dle normy DIN 12898. Speciální armatura pro digestoře musí být rozdělena na ovladač (vně) a vývod (uvnitř).

Povrch pracovní desky:

Musí být z keramické kyselinovzdorné dlažby bílé – standard A (rozměr dlažby lze 147 x 147 mm), popř. z jiného materiálu s minimálně stejnou chemickou a mechanickou odolností (např. litá keramika)

Odtah:

Odtah z chemicky odolného materiálu je opatřen odtokovým kanálkem pro odvod kondenzátu napojeným na odpad. Průměr pro napojení vzduchotechniky musí být 200 nebo 250 mm. Součástí digestoře musí být propojení digestoře s vyústěním vzduchotechniky chemicky odolnou flexibilní hadicí do vzduchotechnické dráhy.



EVROPSKÁ UNIE
Evropský fond pro regionální rozvoj
Integrovaný regionální operační program



MINISTERSTVO
PRO MÍSTNÍ
ROZVOJ ČR

Možnost dodatečného vybavení:

Digestoř musí být možno dodatečně vybavit bezpečnostním měřením průtoku vzduchu a signalizací ALARM, která obsluhu upozorní akustickým a vizuálním signálem při aktuálním průtoku vzduchu mimo nastavený, normou požadovaný, interval rychlosti proudění (zejména při nedostatečném).

Certifikát:

Digestoř musí mít certifikát o shodě s požadavky normy EN 14175, musí mít certifikát CE dle směrnice 73/23/EHS a 89/336/EHS.

Skříňka pod pracovní deskou:

Pod pracovní deskou bude instalována bezpečnostní skříň na kyseliny a louhy, rozměry min. 1200 x 520 x 720 mm, se 4 výjezdnými policemi vybavenými vyjímatelnými kapalinotěsnými vysoce odolnými plastovými vanami o objemu 15l.

Stěny korpusu skříňe musí být zhotoveny z ocelového plechu potaženého vrstvou epoxidové pryskyřice, popř. z polypropylenu či jiného kompozitního chemicky odolného materiálu, vnitřní stěny korpusu musí být z vysoce odolných desek z materiálu melamin. Skříň musí mít dvě hermeticky oddělené samostatně odtahované skladovací části. Otevírání dveří v úhlu 90°, obě křídla musí být nezávisle uzamykatelná (standard F).

Skříň je vybavena speciálním kováním (závěsy, výsuvné lišty, zámek) se zvýšenou chemickou odolností.

Skříňka musí mít zaručen neustálý odtah 24 hodin denně, průměr odtahového komínku musí být 75 mm.

Ventilátor není součástí skříňe. Její součástí je propojení skříňky s vyústěním vzduchotechniky chemicky odolnou flexibilní hadicí $\varnothing 75$ mm do vzdálenosti 4 m.

Skříň musí mít atest GS, certifikát CE.

Instalace:

Součástí dodávky digestoře i skříňe je instalace – standard K

Umístění kompletu: 4.23 – 1x



EVROPSKÁ UNIE
Evropský fond pro regionální rozvoj
Integrovaný regionální operační program



MINISTERSTVO
PRO MÍSTNÍ
ROZVOJ ČR

Název standardu:

Digestoř do posluchárny

Číslo položky:

22

Digestoř musí sloužit k prezentaci pokusů, přičemž musí být pohledová i zpřístupněná z přední i zadní strany.

Rozměry pracovního prostoru:

šířka 1500 – 1600 mm, hloubka 700 – 900 mm, výška 1100 – 1300 mm. Výška pracovní plochy musí být 900 mm nad podlahou.

Materiál:

Ocelový plech o síle min. 1,5 mm, polypropylen, popř. jiný kompozitní materiál s potřebou chemickou odolností s povrchovou úpravou provedenou epoxidovým lakem, vnitřní prostor lze poplastovaný. Barevná kombinace podle místnosti (šedá/bílá + žlutá)

Okna:

Přední (směřující do učebny) i zadní (směřující do kabinetu) okna jsou v rámu, výsuvná vertikálně, zasklená bezpečnostním lepeným sklem (connex). Maximální výška digestoře s otevřeným oknem musí být 2700 mm.

Instalace vně pracovního prostoru:

Umístění vždy z přední i zadní strany digestoře, celkové počty:

- 8x zásuvka 230 V, krytí min. IP 44
- 2x ovládání ventilátorů
- 2x ovládání ventilu pro zemní plyn
- 2x ovládání armatury na studenou vodu
- 2x vypínač osvětlení pracovního prostoru
- signalizace provozu digestoře z obou stran

Instalace uvnitř pracovního prostoru:

- světelné trubice osvětlení pracovního prostoru
- vývod studené vody
- vývod zemního plynu
- odpadová vanička s vyjímatelným sítkem napojená na odpad se zápachovou uzávěrou z chemicky odolného plastu

Ventily digestoře a armatury:

musí být v provedení pro laboratorní prostředí, povrchově chráněny vrstvou plastu (mosaz s ochranným povrchem epoxypolyesteru) a vyrobeny v souladu s normou DIN 12918, plastové protiskluzové hmatníky dle DIN 12920, závity dle ISO 228/1-třída B, barevné značení dle EN 13792:2000. Vývod baterie musí být zakončen olivkou dle normy DIN 12898.

Speciální armatura pro digestoře musí být rozdělena na ovladač (vně) a vývod (uvnitř).

Povrch pracovní desky:

Musí být z keramické kyselinovzdorné dlažby bílé – standard A (rozměr dlažby lze 147 x 147 mm), popř. z jiného materiálu s minimálně stejnou chemickou a mechanickou odolností (např. litá keramika)



EVROPSKÁ UNIE
Evropský fond pro regionální rozvoj
Integrovaný regionální operační program



MINISTERSTVO
PRO MÍSTNÍ
ROZVOJ ČR

Odtah:

Odtah z chemicky odolného materiálu je opatřen odtokovým kanálkem pro odvod kondenzátu napojeným na odpad. Průměr pro napojení vzduchotechniky musí být 200 nebo 250 mm.

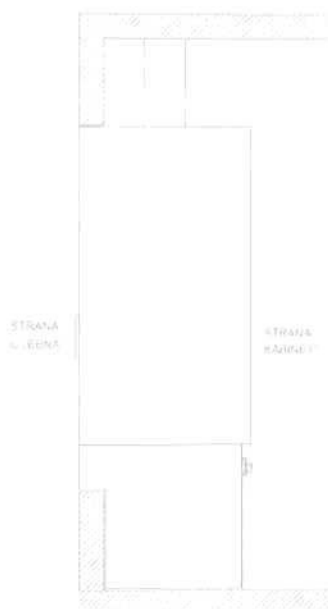
Úložná skříň pod digestoří:

Digestoř musí být postavena na kovové skříňce se soklem (popř. pod digestoří musí být umístěna skříňka se soklem), se dvěma oddělenými prostory s dvířky, každý se stavitelnou polici, zámky – standard F, G. Otvírání ze strany kabinetu.

Součástí dodávky je instalace – standard K.

Umístění: 4.25 – 1x

Orientační vyobrazení





EVROPSKÁ UNIE
Evropský fond pro regionální rozvoj
Integrovaný regionální operační program



MINISTERSTVO
PRO MÍSTNÍ
ROZVOJ ČR

Název standardu:

Skříň vysoká čtyřdveřová

Číslo položky:

23

Rozměr skříně

- Rozměr šířka x hloubka x výška: 900 x 450 x 1950 mm
- Rozděleno na dva samostatné prostory, horní 2/3 výšky, spodní 1/3 výšky

Rozměr nástavce

- Rozměr šířka x hloubka x výška: 900 x 450 x 600 mm

Materiál

- korpus: standard – B
- horní dvířka skříně prosklená – standard C
- spodní dvířka skříně a dvířka nástavce plná – standard C
- v horní části skříně 2 stavitelné police, v dolní části skříně a v nástavci 1 stavitelná police – standard C
- zamykání všech dvířek – standard F

Návaznost – standard B, K

- skříně budou montovány do sestav – montáž k sobě i kotvení do stěn

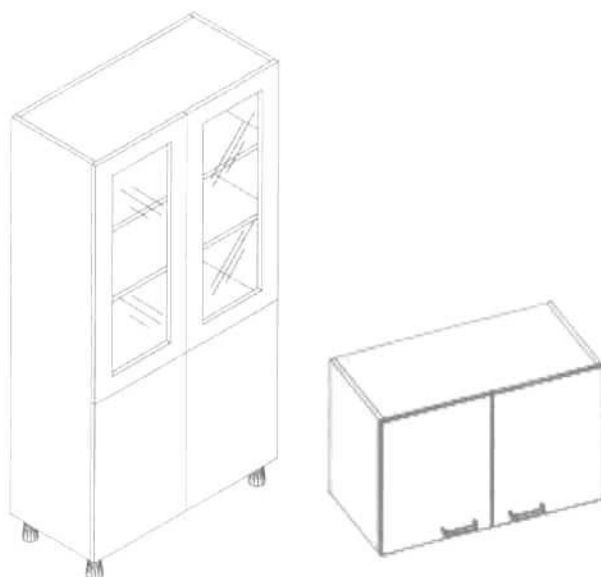
Umístění skříní s nástavci

- 4.12 – 9x, 4.14 – 6x, 4.15 – 1x, 4.20 – 9x, 4.22 – 8x, 4.26 – 9x, 4.25 – 2x

Umístění skříní bez nástavců

- 4.13 – 2x, 4.16 – 4x, 4.19 – 6x, 4.21 – 6x

Orientační vyobrazení





EVROPSKÁ UNIE
Evropský fond pro regionální rozvoj
Integrovaný regionální operační program



MINISTERSTVO
PRO MÍSTNÍ
ROZVOJ ČR

Název standardu:

Číslo položky:

Šatní skříň dvoudveřová

24

Rozměr skříně

- Rozměr šířka x hloubka x výška: 600 x 500 x 1800 – 1900 mm, všechny skříně téže výšky, šířka a hloubka tolerance 2%

Popis

- Dva samostatné oddíly (rozděleno svisle), sokl
- Každý oddíl samostatná dvířka
- Větrací otvor v dolní i horní části dveří.
- Vnitřní prostor každého oddílu rozdělen dvěma policemi, spodní díl výška 30 cm, horní díl výška 30 cm.
- Pod horní policí (možno na stěnách korpusu) min. 4 háčky na zavěšení oděvů v každém oddíle.
- Uzamykatelné, cylindrický zámek, montáž na dveře. Součástí zámku musí být minimálně 2 klíče a protiplech. Každý oddíl a každá skříň s vlastním zámkem, min. 50 typů klíčů.
- Dodávka 4 ks generálního klíče odemykajícího každou skříňku

Materiál – standard G

- Ocelový plech tl. min. 0,8 mm
- Barva korpusu šedá (RAL 7035), tři různé barvy dvířek (min 32 ks skříní (t.j. 64 ks dvířek) od každé barvy)
- 4 ks skříněk barva dle umístění – biologie

Návaznost – standard K

- Možnost montování do sestav. Po smontování nebudou mezi sokly ani skříňkami mezery.

Umístění

- 4.15 – 4 ks
- 150 ks 1. NP a 2. NP, bude upřesněno při dodávce

Orientační vyobrazení





EVROPSKÁ UNIE
Evropský fond pro regionální rozvoj
Integrovaný regionální operační program



MINISTERSTVO
PRO MÍSTNÍ
ROZVOJ ČR

Název standardu:

Psací stůl

Číslo položky:

25



Rozměr stolu

- rozměr šířka x hloubka x výška: 1500 x 750 x 750 – 760 mm

Materiál

- Pracovní deska – standard B
- Korpus – standard B

Výsuv pro klávesnici, průchodka – standard K

- Stůl bude vybaven výjezdem pro klávesnici počítače, vzdálenost od obou stran stolu bude stejná. K výjezdu bude možné vést kabeláž jak z desky stolu, tak z vozíku pro počítač
- Šířka výsuvu min. 550 mm, výsuv bude opatřen dalším výsuvem pro myš počítače.
- Bude-li šířka výsuvu aspoň 750 mm, další výsuv pro myš počítač není třeba
- Bude-li výsuv zhotoven z materiálu jako korpus stolu, bude vyhovovat standardu B, lze jakýkoli materiál. Materiál výsuvu lze plást.
- Mechanismus pojezdu – standard C, západkou v krajní vysunuté poloze
- V zadní části desky stolu bude ve stejné vzdálenosti od obou stran stolu instalována průchodka pro kabeláž k počítači, bude možné tímto průchodem vést kabel od klávesnice

Vozík pro počítač

- Součástí dodávky stolu bude vozík pro stolní počítač pro umístění na zem pod stolem
- Plast, popř. materiál jako deska stolu – standard B, s kovovými nábytkovými kolečky v každém rohu. Dodávka celkem 6 ks náhradních koleček.

Návaznost

- Příprava na možnost montáže více stolů k sobě jak vedle sebe, tak zády k sobě

Umístění

- 4.13 – 4x
- 4.17 – 3x
- 4.21 – 3x
- 4.25 – 3x
- kabinet přístavba – 1x



EVROPSKÁ UNIE
Evropský fond pro regionální rozvoj
Integrovaný regionální operační program



MINISTERSTVO
PRO MÍSTNÍ
ROZVOJ ČR

Název standardu:

Kancelářská židle

Číslo položky:

26

Popis

- Kancelářská židle s kovovými kolečky a pětiramenným křížem, čalouněná, područky
- Nosnost min. 130 kg

Rozměry židle, mechanika

- Nastavitelná výška sedáku (rozsah min 47 – 54 cm), nastavitelný sklon sedáku, nastavitelný sklon opěráku.
- Hloubka sedáku min. 48 cm, šířka sedáku min. 49 cm
- Lze s hlavovou opěrkou i bez hlavové opěrky
- V případě varianty s hlavovou opěrkou výška opěráku min 52 cm, nastavitelná hlavová opěrka (nahoru - dolů), v případě varianty bez opěrky hlavy min 72 cm
- Nastavitelná výška područek
- Výškově stavitelná bederní opěrka
- Synchronní mechanika s nastavením protiváhy tělesné hmotnosti
- Dodávka 6 ks rezervních koleček (celkem ke všem židlím)

Barva

- Barva čalounění černá, šedá nebo dle barvy místnosti (viz standard G, RAL není třeba dodržet)
- Barva konstrukce černá, šedá, bílá nebo chrom, všechny židle tatáž barva konstrukce

Umístění

- 4.13 – 4x
- 4.17 – 3x
- 4.21 – 3x
- 4.25 – 3x
- kabinet přístavba – 1x



EVROPSKÁ UNIE
Evropský fond pro regionální rozvoj
Integrovaný regionální operační program



MINISTERSTVO
PRO MÍSTNÍ
ROZVOJ ČR

Název standardu:

Kontejner k psacímu stolu

Číslo položky:

27

Rozměry

- rozměr šířka x hloubka x výška: 430 x 585 x 655 mm

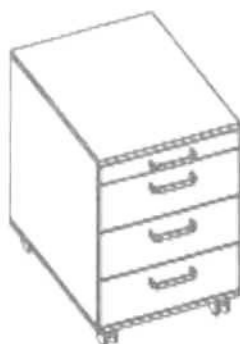
Materiál

- Korpus – standard B
- 4 zásuvky – standard C
- Kovová kolečka 4 ks, dodávka navíc 4 ks rezervních koleček celkem
- Zamykání všech zásuvek – standard F, pomocí zámku v horní zásuvce. Klíč ke každému kontejneru bude unikátní, ke každému zámku dodávka min. 2 klíčů

Umístění

- 4.13 – 4x
- 4.17 – 3x
- 4.21 – 3x
- 4.25 – 3x
- kabinet přístavba – 1x

Orientační vyobrazení





EVROPSKÁ UNIE
Evropský fond pro regionální rozvoj
Integrovaný regionální operační program



MINISTERSTVO
PRO MÍSTNÍ
ROZVOJ ČR

Název standardu:

Skříň policová, dvířka

Číslo položky:

28

Rozměr skříně

- Rozměr šířka x hloubka x výška: 900 x 450 x 1960 mm
- Rozděleno na dva samostatné prostory, horní 2/3 výšky, spodní 1/3 výšky

Materiál

- korpus: standard – B
- horní prostor otevřený bez dvířek
- spodní prostor s dvířky, dvířka plná – standard C
- v horní části skříně 2 stavitelné police, v dolní části 1 stavitelná police – standard C
- zamykání dvířek – standard F, zámek identický se zámkem v kontejneru k psacímu stolu (číslo položky 27), ke každému zámku dodávka min. 2 ks klíčů

Návaznost – standard B, K

- skříně budou montovány do sestav i s šatními skříněmi (číslo položky 29) – montáž k sobě i kotvení do stěn

Umístění

- 4.13 – 4x
- 4.17 – 3x
- 4.21 – 3x
- 4.25 – 3x
- kabinet přístavba – 1x

Orientační vyobrazení





EVROPSKÁ UNIE
Evropský fond pro regionální rozvoj
Integrovaný regionální operační program



MINISTERSTVO
PRO MÍSTNÍ
ROZVOJ ČR

Název standardu:

Skříň šatní

Číslo položky:

29

Rozměr skříně

- Rozměr šířka x hloubka x výška: 900 x 450 x 1960 mm
- Rozděleno na dva samostatně prostory, levý 1/2 šířky, pravý 1/2 šířky

Materiál

- korpus: standard – B
- plná dvířka – standard C
- v levé části skříně 4 stavitelné police, v pravé části skříně výsuvná tyč na ramínka na šaty (lze zaměnit levou a pravou stranu)
- zamykání dvířek – standard E, zámek identický se zámkem v kontejneru k psacímu stolu (číslo položky 27), ke každému zámku dodávka min. 2 ks klíčů

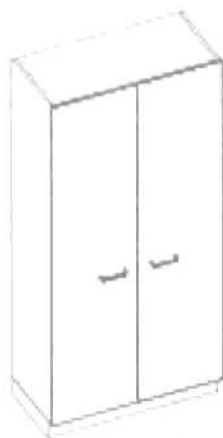
Návaznost – standard B, K

- skříně budou montovány do sestav i s policovými skříněmi (číslo položky 28) – montáž k sobě i kotvení do stěn

Umístění

- 4.13 – 4x
- 4.17 – 3x
- 4.21 – 3x
- 4.25 – 3x
- kabinet přístavba – 1x

Orientační vyobrazení





EVROPSKÁ UNIE
Evropský fond pro regionální rozvoj
Integrovaný regionální operační program



MINISTERSTVO
PRO MÍSTNÍ
ROZVOJ ČR

Název standardu:

Stůl jednací

Číslo položky:

30

Rozměr stolu

- rozměr šířka x hloubka x výška: 1500 x 900 x 700 – 750 mm
- k postavení ke stěně užší stranou, obdélníkový tvar popř. jedna užší strana zakulacená (viz orientační vyobrazení)

Materiál

- Pracovní deska – standard B
- Korpus – standard B

Umístění

- kabinet přístavba – 1x

Orientační vyobrazení





Název standardu:

Židle čalouněná

Číslo položky:

31

Popis

- čalouněná židle s područkami
- kovová konstrukce
- barva čalounění shodná s barvou čalounění kancelářské židle (položka č. 26) – vždy shodné v téže místnosti
- barva konstrukce shodná s barvou konstrukce kancelářské židle (položka č. 26)

Umístění

- 4.13 – 2x
- 4.17 – 2x
- 4.21 – 2x
- 4.25 – 2x
- kabinet přístavba – 4x

Orientační vyobrazení





EVROPSKÁ UNIE
Evropský fond pro regionální rozvoj
Integrovaný regionální operační program



MINISTERSTVO
PRO MÍSTNÍ
ROZVOJ ČR

Název standardu:

Stůl do školní jídelny

Číslo položky:

32

Rozměr stolu

- rozměr šířka x hloubka x výška: 1800 x 800 x 760 – 800 mm

Popis

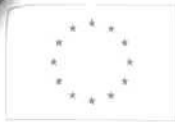
- deska stolu – standard B
- masivní kovová konstrukce bez trnoží, kruhový nebo čtvercový profil – standard G
- barva konstrukce černá, bílá, šedá, chrom nebo chrom mat, identická s barvou židlí do školní jídelny (položka č. 33). V případě, že nelze zabezpečit identickou barvu, bude před výrobou odsouhlaseno zadavatelem
- přírodní provedení desky identické s dekorem židlí do školní jídelny (položka č. 33)

Umístění

- školní jídelna – 20x

Orientační vyobrazení





EVROPSKÁ UNIE
Evropský fond pro regionální rozvoj
Integrovaný regionální operační program



MINISTERSTVO
PRO MÍSTNÍ
ROZVOJ ČR

Název standardu:

Židle do školní jídelny

Číslo položky:

33

Popis

- židle z ohýbané bukové překližky (sedák a opěrák z jednoho kusu)
- rozměrové tvoří komplet s jídelním stolem (položka č. 32)
- sedák s kolenním ohybem
- zaoblená hrana
- povrch odolný proti oděru
- přírodní provedení dřeva identické s dekorem jídelního stolu (položka č. 32)
- kovová svařovaná konstrukce, barva konstrukce černá, bílá, šedá, chrom nebo chrom mat, identická s barvou konstrukce jídelního stolu (položka č. 32). V případě, že nelze zabezpečit identickou barvu, bude před výrobou odsouhlaseno zadavatelem

Umístění

- školní jídelna – 80x

Orientační vyobrazení





EVROPSKÁ UNIE
Evropský fond pro regionální rozvoj
Integrovaný regionální operační program



MINISTERSTVO
PRO MÍSTNÍ
ROZVOJ ČR

**Příloha č. 3
Kupní smlouvy**

Seznam Poddodavatelů

Prodávající nebude při plnění Kupní smlouvy využívat Poddodavatele.

