



EVROPSKÁ UNIE
Evropský fond pro regionální rozvoj
Integrovaný regionální operační program



MINISTERSTVO
PRO MÍSTNÍ
ROZVOJ ČR

Název standardu:

Označení standardu:

Rozvody v nábytku

D

Je-li v sestavě skříní či stolů plánována instalace rozvodů médií, odpadů a elektro, musí být korpusy předpřipraveny pro vodorovné vedení kabeláže a rozvodů médií. Rozvody elektro a rozvody médií (voda, zemní plyn) musí být odděleny, rozvody i odpady musí být skryty.

Přístup k vedení rozvodů musí být umožněn po jednoduché demontáži zakrývacích desek či čel kanálů s možností jejich opětovné montáže bez opotřebení (šrouby či západky, nikoli vruty). Přístup musí umožňovat výměnu a opravu celé kabeláže a čištění kanálů v celé jejich délce.

Budou-li rozvody elektro napojeny na vedení v podlaze, mohou být svislé části vedení přichyceny z vnitřní strany stolů (v zadním rohu z pohledu sedící osoby), popř. z vnitřní strany skříní (v zadním rohu z pohledu osoby stojící u dvířek skříně) a zakryty oblými nebo rohovými elektroinstalačními lištami.

Korpusy skříní a stolů musí být upraveny tak, aby na sebe kanály vedení rozvodů po kompletaci do sestav přímo navazovaly.



EVROPSKÁ UNIE
Evropský fond pro regionální rozvoj
Integrovaný regionální operační program



MINISTERSTVO
PRO MÍSTNÍ
ROZVOJ ČR

Název standardu:

Označení standardu:

Uzavíratelný box pro rozvody elektro

E

Samostatně uzavíratelný a uzamykatelný box pro výstupy elektro a datových rozvodů a ovládací prvky elektro musí být zabudován ve výřezu v zadní části stolu (tak, aby byla co nejméně narušena celistvost desky stolu). Modul bude osazen zásuvkami 230 V, datovými rozvody a ovládacími prvky v počtu vždy podle konkrétní specifikace daného kusu nábytku.

Po uzavření výklopu musí být výklop v totožné rovině s rovinou desky, do které je instalován, zámek musí být zapuštěný, panty musí být skryty, výklop musí být opatřen mechanismem zabraňujícím náhodnému uzavření (pádu) výklopu (např. brzdou, plynovou vzpěrou apod.). Úchytka musí být zapuštěná.

Výklop musí být možno uzavřít i se zapojenými zástrčkami (např. od kabelů vedenými od počítače stojícího na desce, zásuvky musí být orientovány tak, že bude možné zapojit zástrčky do všech současně.

Do boxu musí být možno zapojit kabeláž vedenou pod stolem (musí být připraveny prostupy a zabezpečen manipulační prostor).

Do boxu musí být možný přístup po jednoduché demontáži zakrývacích desek, krytů apod. s možností jejich opětovné montáže bez opotřebení (šrouby či západky, nikoli vruty), zejména tak, aby všechny zásuvky a ovládací prvky mohly být demontovány.

V boxu, popř. v návazném kanálu rozvodu kabeláže, musí být volný a volně přístupný dostatečný prostor pro uložení adaptéru napájení notebooku včetně přípojného kabelu.

Jiné než výše popsané technické řešení (základ) je přípustné. Musí však být předem odsouhlaseno zadavatelem formou dotazu k zadávací dokumentaci.



EVROPSKÁ UNIE
Evropský fond pro regionální rozvoj
Integrovaný regionální operační program



MINISTERSTVO
PRO MÍSTNÍ
ROZVOJ ČR

Název standardu:

Označení standardu:

Zamykání

F

Uzamykatelné skříně, zásuvky a výklopy, jsou osazeny nábytkovým s cylindrickou vložkou pro vnitřní montáž na dveře. Povrchová úprava niklovaná, chromovaná. Součástí zámku musí být protiplech.

V případě více zámků použitých v téže učebně (skříňky, zásuvky i záklopy) jsou použity zámky s jednotným klíčem pro celou učebnu. Součástí dodávky musí být nejméně 2 klíče ke každému zámku, v případě více než 8 zámků s týmž klíčem je součástí dodávky nejméně 16 klíčů.

Pro každou učebnu musí být použit zámek s jiným klíčem.

U zámků v kabinetech musí být použity zámky každý s jiným klíčem.



EVROPSKÁ UNIE
Evropský fond pro regionální rozvoj
Integrovaný regionální operační program



MINISTERSTVO
PRO MÍSTNÍ
ROZVOJ ČR

Název standardu:

Označení standardu:

Kovové konstrukce

G

Nosné kovové konstrukce nábytku budou vyrobeny ze svařovaných ocelových profilů, s povrchovou úpravou elektrostaticky naneseným epoxidovým vypalovacím lakem.

Konce profilů budou opatřeny záslepkami v jednotném provedení (tvar, materiál a i barva – šedá nebo černá) pro celou učebnu.

Kovové konstrukce nábytku budou opatřeny výškově stavitelnými plastovými nožkami pro vyrovnání nerovností podlahy.

Součástí dodávky bude na každých použitých 20 záslepek, stavitelných nožek atp. jedna rezervní (navýšení počtu o 5%).

Podpůrné kovové konstrukce pod kameninovými výlevkami – ocelový profil min. 30 x 30 mm, výškově nastavitelné elementy pro osazení výlevky umožňují její vyspádování vzhledem k nerovnostem podlahy.

Plechové součásti médiových stěn, skříní a digestoří budou rovněž s povrchovou úpravou elektrostaticky naneseným epoxidovým vypalovacím lakem.

Barevné provedení bude jednotné podle umístění:

- biologie (místnosti 4.12, 4.13, 4.14, 4.15a, 4.15 b) zelená RAL 6029
- informatika (místnosti 4.16, 4.17, 4.19) červená RAL 2004
- fyzika (místnosti 4.20, 4.21, 4.22) modrá RAL 5005
- chemie (místnosti 4.23, 4.24, 4.24a, 4.25, 4.26) žlutá RAL 1016
- cizí jazyky (přístavba) šedá RAL 7030

V případě celokovových skříní, digestoří, médiových stěn apod. je provedení v kombinaci šedá a barva příslušné místnosti.



EVROPSKÁ UNIE
Evropský fond pro regionální rozvoj
Integrovaný regionální operační program



MINISTERSTVO
PRO MÍSTNÍ
ROZVOJ ČR

Název standardu:

Označení standardu:

Armatury, sifony

H

Armatury pro rozvody vody budou splňovat tyto parametry:

- maximální pracovní tlak 10 bar
- napojovací olivky s možností demontáže, vyrobené v souladu s normou DIN 12898
- rukojeti vyrobené v souladu s normou EN 13792:2000 z kyselinovzdorného PP
- závitky vyrobené v souladu s normou ISO 228/1, třída B
- armatury budou vyrobeny v souladu s normou DIN 12918
- kyselinovzdorný epoxidový povrch, RAL 7035
- těsnění hlavice EPDM - teplotní rozsah: 0 – 70 °C, nebo keramika, teplotní rozsah: 0 – 70 °C
- vyústění bude nad výlevkami

Armatury pro rozvody zemního plynu budou splňovat tyto parametry:

- dodávány s keramickým uzávěrem a bezpečnostní pojistkou
- pevné olivky budou vyrobeny v souladu s normou DIN 12898
- rukojeti vyrobené v souladu s normou EN 13792:2000 z kyselinovzdorného PP
- závitky vyrobené v souladu s normou ISO 228/1, třída B
- armatury budou testovány pro maximální pracovní tlak 0,2 bar a vyrobeny v souladu s normou DIN 12918
- kyselinovzdorný epoxidový povrch, RAL 7035

Barevné značení armatur dle EN 13792:2000

Sifony výlevek budou z chemicky odolného plastu (polypropylen, popř. polyethylen), součástí všech sifonů budou zátky.

Odpadní potrubí v nábytku bude z chemicky odolného plastu (polypropylen, popř. polyethylen).



Název standardu:

Označení standardu:

Koše na tříděný odpad

I

- Je-li součástí skříněk koš na tříděný odpad, musí jít o
- vestavný koš na tříděný odpad pro zavěšení na dveře skřínky.
 - nebo o samostatně stojící umístěný ve skříňce

Vestavný koš musí být na otočném kloubu a víko koše se musí odklápět pomocí mechanismu při otevření dveří skřínky. Objem nádob min. 2x 8 litrů (zároveň však musí být umožněno umístění košů do skříněk, jak je uvedeno níže). Materiál nerez s plastovými vyjímatelnými nádobami (1. koš - zelená barva (sklo), 2. koš - černá barva (směsný odpad), popř. hnědá barva (biologický odpad)) a víkem (bílá, šedá, černá).

Samostatně stojící koš musí mít nášlapný otevírací mechanismus. Objem nádob min. 2x 8 litrů. Materiál nerez s plastovými vyjímatelnými nádobami ((1. koš - zelená barva (sklo), 2. koš - černá barva (směsný odpad), popř. hnědá barva (biologický odpad)) a víkem (bílá, šedá, černá).

Orientační vyobrazení:





EVROPSKÁ UNIE
Evropský fond pro regionální rozvoj
Integrovaný regionální operační program



MINISTERSTVO
PRO MÍSTNÍ
ROZVOJ ČR

Název standardu:

Označení standardu:

Stěna pro rozvod médií

J

- Médiová stěna je montována ke stolům v laboratořích a přípravnách
- pro montáž na pracovní desku. Skládá se ze dvou sloupků trojúhelníkového průřezu 150x150 mm a dvou polic.
- materiál ocelový plech o síle min. 1,5 mm, polypropylen, popř. jiný kompozitní materiál s potřebou chemickou odolností s povrchovou úpravou provedenou epoxidovým lakem.
- sloupky slouží pro rozvody médií (vnitřní rozvody elektřiny musí být odděleny od rozvodů zemního plynu a kapalných médií) a pro umístění ventilů a zásuvek
- Médiové sloupky spojují dvě police, materiál polypropylén, kov nebo tvrzené bezpečnostní sklo tl. min. 4 mm v rámu, jedna hloubky 150 mm ve výšce 420 mm a druhá hloubky 300 mm ve výšce 720 mm nad pracovní deskou.
- Médiová stěna musí umožňovat snadnou montáž příslušenství jako ventilů médií a příslušných rozvodů těchto médií.
- Zásuvky elektro 230 V s ochrannými krytkami, krytí min. IP44
- Barva konstrukce šedá + barva příslušné místnosti



EVROPSKÁ UNIE
Evropský fond pro regionální rozvoj
Integrovaný regionální operační program



MINISTERSTVO
PRO MÍSTNÍ
ROZVOJ ČR

Název standardu:

Instalace

Označení standardu:

K

Součástí dodávky veškerého nábytku a vybavení je jeho instalace. Instalací se rozumí:

- umístění nábytku v určené místnosti
- smontování do požadovaných sestav včetně vyrovnání
- montáž všech dvířek včetně vyrovnání a vyladění pantů
- montáž dalších součástí vybavení – police, zásuvky, vestavěné odpadkové koše
- kotvení do podlah a stěn
- instalace soklových lišt a lišt zakrývajících případné mezery u stěn nebo u vedlejšího kusu nábytku
- montáž všech požadovaných uzamykatelných boxů včetně vyladění jejich záklopů
- napojení na všechny požadované rozvody elektro dle jednotlivých požadavků, tedy m. j. na rozvody 230 V, slaboproud, datové rozvody, audio rozvody, napojení dataprojektoru, ovládání promítacího plátna, ovládání zatemnění učeben včetně dodávky a montáže všech zásuvek, konektorů, vypínačů a dalších ovládacích prvků
- napojení na ostatní média – studenou a teplou vodu, zemní plyn, odpady, včetně instalace všech armatur, výlevků, dřezů, sifonů
- montáž všech zámků a jejich odzkoušení
- likvidace veškerého obalového materiálu

Ve specifikaci některých položek je odkaz na tento standard uveden. Je to v případech, kdy je instalace složitější a je na ni třeba brát ohled už při přípravě.

Úplnou instalaci ale požadujeme u veškerého dodávaného vybavení.



Název standardu:

Číslo položky:

Demonstrační stůl

1

Sestava jednoho demonstračního stolu obsahuje:

- pracovní desku, 3 ks dvoudveřových skříňek, 1 ks skříňky pod výlevku, 1 ks kameninové výlevky
- sestava je vybavena rozvody médií a armaturami, popř. jsou v sestavě vedeny rozvody elektro

Pracovní deska – standard A

Rozměr šířka x hloubka x výška: 3300 x 600 x 30 mm

Osazení armaturami – standard H, K

1x studená voda, 1x zemní plyn

Skříňky – standard B, C, D, F

- dvoudveřová skříňka, rozměr šířka x hloubka x výška: 900 x 570 x 870 mm, viz orientační vyobrazení. 2 police.
- skříňka pod výlevku, rozměr rozměr šířka x hloubka x výška: 600 x 570 x 870 mm, viz orientační vyobrazení
- pohledová záda celé sestavy

Výlevka, odpad – standard G, H, K

- Kameninová, popř. polypropylenová výlevka, rozměr šířka x hloubka x výška: 445 x 295 x 265 mm, popř. 445 x 445 x 265 mm, 1 ks instalace do pracovní desky, viz orientační vyobrazení (zadavatel připouští toleranci +/- 10 % u každého rozměru výlevky)
- Kameninová výlevka je z vnitřní strany pokryta bílou glazurou s odolností vůči kyselinám, zásadám, abrazi (kromě kyseliny fluorovodíkové a silným alkáliím při vysokých teplotách), polypropylenová je v bílé barvě, tatáž chemická odolnost.
- Ocelová podpůrná konstrukce kameninové výlevky, v případě instalace polypropylenové výlevky není konstrukce nutná, ale musí být zabezpečena nosnost skříňky a vyrovnání výlevky pro nastavení spádu.

Koš na tříděný odpad – standard I

- instalace do skříňky pod výlevku

Návaznost

- sestava tvoří komplet s učitelským stolem (položka č. 6)

Umístění

- učebny 4.12, 4.20, 4.26, vždy 1 sestava

Orientační vyobrazení





EVROPSKÁ UNIE
Evropský fond pro regionální rozvoj
Integrovaný regionální operační program



MINISTERSTVO
PRO MÍSTNÍ
ROZVOJ ČR

Název standardu:

Žákovský stůl do posluchárny

Číslo položky:

2

Rozměr stolu

- rozměr šířka x hloubka x výška: 1600 x 600 x 760 mm
- dvojmístný stůl

Pracovní deska – standard B

Pohledová záda – standard B

- montovaná na nosné ocelové konstrukci
- vyhovuje podmínkám pro korpus nábytku
- záda jsou namontována na trnož, jsou ukončena 100 – 350 mm nad zemí

Uzavíratelný box – standard E, F, K

- 2x zásuvka 230 V, 2x zásuvka datových rozvodů
- jeden box ve stole v centrální části společný pro obě místa

Ocelová konstrukce – standard D, G

- ocelový profil min. 30 x 30 mm
- nosnost min. 150 kg
- pevnost a stabilita konstrukce musí být zajištěna trnožemi a výtuhami pod pracovní desku.

Návaznost

- stoly budou montovány do sestav

Umístění

- 4.12 – 28x
- 4.26 – 18x

Orientační vyobrazení





Název standardu:

Číslo položky:

Žákovský stůl s výsuvem pro monitor

3

Rozměr stolu

- rozměr šířka x hloubka x výška: 1600 x 600 x 760 mm
- dvojmístný stůl

Pracovní deska – standard B

Pohledová záda – standard B

- montovaná na nosné ocelové konstrukci
- vyhovuje podmínkám pro korpus nábytku
- záda jsou namontována na trnož, jsou ukončena 100 – 350 mm nad zemí

Uzamykatelný modul pro all-in-one PC – standard K

- konstrukce vyhovuje standardu E (skryté panty, zapuštěný úchyt, rezerva pro kabeláž, zabezpečení proti náhodnému uzavření atd.) a standardu F
- po uzavření bude záklop v rovině desky stolu
- dva moduly v každém stole (pro každé místo samostatný modul)
- zásuvky (2x 230 V) a konektory (1x data) mohou být umístěny v boxu pro rozvody – v takovém případě musí být snadné zapojení počítače do všech zásuvek a konektorů (přístupný průchod)
- počítač může být záklopný (box pro uložení je orientován vodorovně, počítač je přichycen na víku záklopu), může být zásuvný (box je orientován svisle, počítač se pro uložení zasune)
- klávesnice a myš mohou být uloženy spolu s PC v boxu, mohou být uloženy samostatně na výsuvu pod deskou stolu.

Uzavíratelný box – standard E, F, K

- 6x zásuvka 230 V, 4x zásuvka datových rozvodů (v případě, že budou určeny i pro napojení počítače)
- 2x zásuvka 230 V, 2x zásuvka datových rozvodů (v případě, že 2x zásuvka 230 V a 1x zásuvka data budou umístěny v boxu pro počítač)
- jeden modul společný pro obě místa (umístění v zadní části stolu uprostřed)

Ocelová konstrukce – standard D, G

- ocelový profil min. 30 x 50 mm
- nosnost min. 150 kg
- pevnost a stabilita konstrukce musí být zajištěna trnožemi a výztuhami pod pracovní desku.

Návaznost

- stoly budou montovány do sestav

Umístění

- učebny 4.20 – 28 ks



EVROPSKÁ UNIE
Evropský fond pro regionální rozvoj
Integrovaný regionální operační program



MINISTERSTVO
PRO MÍSTNÍ
ROZVOJ ČR

Název standardu:

Číslo položky:

Žákovský stůl do učebny jazyků

4

Rozměr stolu

- rozměr šířka x hloubka x výška: 800 x 600 x 760 mm
- jednomístný stůl

Pracovní deska – standard B

Ocelová konstrukce – standard G

- ocelový profil min. 30 x 50 mm
- nosnost min. 150 kg
- pevnost a stabilita konstrukce musí být zajištěna výztuhami pod pracovní desku
- konstrukce bez trnoží

Návaznost

- stoly budou mobilní, samostatně stojící

Umístění

- učebny v přístavbě – 18 ks + 18 ks



EVROPSKÁ UNIE
Evropský fond pro regionální rozvoj
Integrovaný regionální operační program



MINISTERSTVO
PRO MÍSTNÍ
ROZVOJ ČR

Název standardu:

Žákovská židle

Číslo položky:

5

Rozměry židle

- rozměry židle dle ČSN EN 1729-1, velikost č. 6 (výška sedáku 460 mm)

Ocelová konstrukce – standard G

- plochooobálný profil min. 38 x 20 mm nebo kruhový profil průměr min. 28 mm
- nosnost min. 110 kg

Sedák a opěrák

- překližka, popř. laminát (CPL)
- přírodní provedení
- sedák vepředu s kolenním ohybem
- opěrák s 3D-ohybem pro správnou ergonomii páteře

Umístění

- 4.12 – 56x
- 4.19 – 18x
- 4.16 – 16x
- 4.20 – 56x
- 4.22 – 18x
- 4.26 – 36x
- učebny v přístavbě 36x



EVROPSKÁ UNIE
Evropský fond pro regionální rozvoj
Integrovaný regionální operační program



MINISTERSTVO
PRO MÍSTNÍ
ROZVOJ ČR

Název standardu:

Učitel'ský stůl

Číslo položky:

6

Rozměr stolu

- rozměr šířka x hloubka x výška: 1500 x 600 x 760 mm

Pracovní deska – standard B

Pohledová záda – standard B

- montovaná na nosné ocelové konstrukci
- vyhovuje podmínkám pro korpus nábytku
- záda jsou namontována na trnož, jsou ukončena 100 – 350 mm nad zemí

Uzamykatelná zásuvka pod pracovní desku – standard C, F

- vnitřní rozměr zásuvky dostatečné pro uložení 23" notebooku včetně kabeláže, orientační rozměry šířka x hloubka x výška: 500 x 300 x 100 mm

Uzavíratelný box – standard E, F, K

- 2x zásuvka 230 V
- 1x zásuvka datových rozvodů
- 1x konektor audio repro
- 1x konektor audio mikrofon
- 1x konektor VGA
- 1x konektor HDMI
- ovládání zatemnění, ovládání promítacího plátna

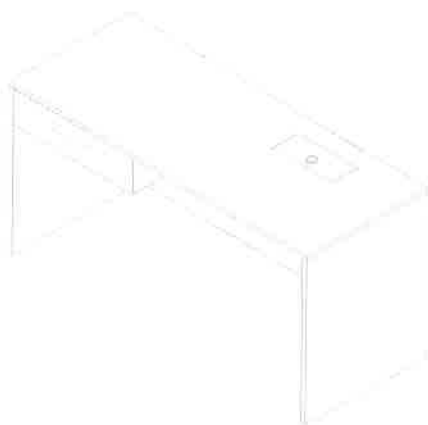
Návaznost – standard D, K

- v učebnách 4.12, 4.20 a 4.26 budou stoly součástí demonstračního stolu
- v ostatních učebnách budou samostatně stojící, ukotvené do podlahy

Umístění

- učebny 4.12, 4.14, 4.16, 4.19, 4.20, 4.22, 4.23, 4.26, 2x učebny v přístavbě, celkem 10x

Ilustrativní vyobrazení:





EVROPSKÁ UNIE
Evropský fond pro regionální rozvoj
Integrovaný regionální operační program



MINISTERSTVO
PRO MÍSTNÍ
ROZVOJ ČR

Název standardu:

Učitelská židle

Číslo položky:

7

Ocelová konstrukce – standard G

- plochooávný profil min. 38 x 20 mm nebo kruhový profil průměr min. 28 mm
- nosnost min. 110 kg
- plynový píst pro nastavení výšky sedáku
- pětiramenný kříž s kovovými kolečky
- dodávka 5 ks náhradních koleček (celkem ke všem židlím)

Sedák a opěrák

- překližka, popř. laminát (CPL)
- přírodní provedení
- sedák vepředu s kolenním ohybem
- opěrák s 3D-ohybem pro správnou ergonomii páteře

Umístění

- učebny 4.12, 4.14, 4.16, 4.19, 4.20, 4.22, 4.23, 4.26, 2x učebny v přístavbě, celkem 10x



Název standardu:

Číslo položky:

Laboratorní stůl žákovský

8

Sestava jednoho laboratorního stolu obsahuje:

- pracovní desku, 1 ks dvoudveřové skříňky se zásuvkami, 1 ks stěny pro rozvod médií, 1 ks odpadní vaničky
- sestava je vybavena rozvody médií, armaturami, odpady a rozvody elektro

Pracovní deska – standard A

- Rozměr šířka x hloubka x výška: 900 x 750 x 30 mm

Médiiová stěna – standard D, G, H, J, K

- Rozměr šířka x hloubka x výška: 900 x 300 x 720 mm
- Panel 4 ks zásuvek elektro 230 V
- Armatury pro studenou vodu a zemní plyn

Skříňka – standard B, C, D, F

- dvoudveřová skříňka, se třemi zásuvkami rozměr šířka x hloubka x výška: 900 x 570 x 870 mm, viz orientační vyobrazení. 1 police.

Odpadní vanička, odpad – standard H, K

- Polypropylenová odpadní vanička, bílá barva
- Vnější rozměr 300 x 125 x 150 mm (zadavatel připouští toleranci +/- 10 % u každého rozměru)
- odolná vůči kyselinám, zásadám, abrazi (kromě kyseliny fluorovodíkové a silným alkáliím při vysokých teplotách)
- instalovaná v zadní části pracovní desky tak, aby do ní směřoval výtok armatury pro studenou vodu

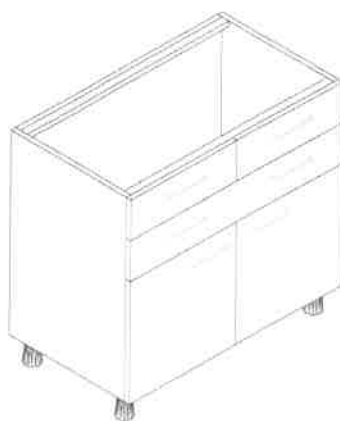
Návaznost – standard A, B, D, K

- stoly jsou montovány do sestav, součástí sestavy je i skříňka s výlevkou.

Umístění

- 4.14 – 24x, 4.23 – 18x

Orientační vyobrazení (skříňka)





Název standardu:

Číslo položky:

Skříň s výlevkou – laboratoř biologie a chemie

9

Pracovní deska – standard A

- Rozměr šířka x hloubka x výška: 600 x 750 x 30 mm

Skříňka – standard B, C, D, F, H, I, K

- jednodveřová skříňka, rozměr šířka x hloubka x výška: 600 x 720 x 870 mm, viz orientační vyobrazení
- součástí skříňky je koš na tříděný odpad

Výlevka, odpad – standard G, H, K

- Kameninová, popř. polypropylenová výlevka, rozměr šířka x hloubka x výška: 445 x 295 x 265 mm, popř. 445 x 445 x 265 mm, 1 ks instalace do pracovní desky, viz orientační vyobrazení (zadavatel připouští toleranci +/- 10 % u každého rozměru výlevky)
- Kameninová výlevka je z vnitřní strany pokryta bílou glazurou s odolností vůči kyselinám, zásadám, abrazi (kromě kyseliny fluorovodíkové a silným alkáliím při vysokých teplotách), polypropylenová je v bílé barvě, tatáž chemická odolnost.
- Ocelová podpůrná konstrukce kameninové výlevky, v případě instalace polypropylenové výlevky není konstrukce nutná, ale musí být zabezpečena nosnost skříňky a vyrovnání výlevky pro nastavení spádu.
- Instalovaná ve středu pracovní desky tak, aby do ní směřoval výtok armatury pro studenou vodu

Armatury – H, K

- stojánková baterie na studenou vodu
- v učebně chemie k jedné z výlevek bude instalována oční sprcha

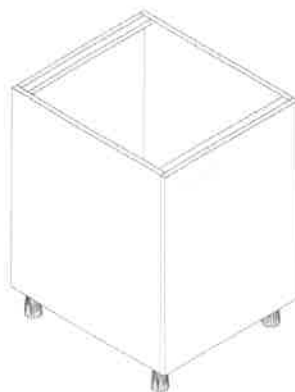
Návaznost – standard A, B, D, K

- skříňka je součástí sestavy laboratorních stolů

Umístění

- 4.14 – 4x, 4.23 – 4x

Orientační vyobrazení (skříňka)





Název standardu:

Číslo položky:

Skříň s výlevkou – laboratoř fyziky

10

Pracovní deska – standard B

- Rozměr šířka x hloubka x výška: 600 x 750 x 28 mm – je třeba před výrobou zaměřit

Skříňka – standard B, C, D, F, H, I, K

- jednoduchá skříňka, rozměr šířka x hloubka x výška: 600 x 720 x 720 mm, viz orientační vyobrazení
- výška skříňky musí být upravena tak, aby pracovní deska spolu s pracovním stolem, vedle kterého bude instalována, byla v jedné rovině.
- pohledové zakrytí zad
- součástí skříňky je koš na tříděný odpad

Výlevka, dřez – standard G, H, K

- polypropylenový dřez pro zabudování pod pracovní deskou
- vnitřní rozměr 467 x 467 x 240 mm (zadavatel připouští toleranci +/- 10 % u každého rozměru)
- odolná vůči kyselinám, zásadám, abrazi (kromě kyseliny fluorovodíkové a silným alkáliím při vysokých teplotách)
- musí být zabezpečena nosnost skříňky a vyrovnání výlevky pro nastavení spádu.

Armatury – H, K

- stojánková baterie na studenou vodu

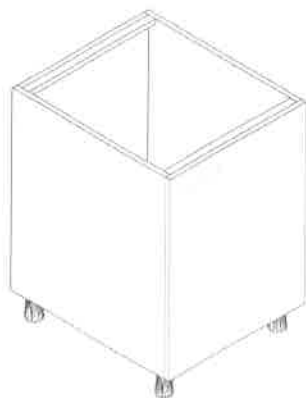
Návaznost – standard A, B, D, K

- skříňka je součástí sestavy laboratorních stolů, které již má škola k dispozici
- před výrobou je třeba provést zaměření, aby skříňka rozměrově zcela souhlasila se stávajícím vybavením
- musí být zachována podobnost dekorů se stávajícím vybavením

Umístění

- 4.22 – 3x

Orientační vyobrazení (skříňka)





Název standardu:

Číslo položky:

Laboratorní stůl do přípravný chemie

11

Sestava obsahuje:

- pracovní desku, 2 ks dvoudveřové skříňky se zásuvkou, 1 ks stěny pro rozvod médií, 1 ks odpadní vaničky
- sestava je vybavena rozvody médií, armaturami, odpady a rozvody elektro

Pracovní deska – standard A

- Rozměr šířka x hloubka x výška: 1800 x 750 x 30 mm

Médiiová stěna – standard D, G, H, J, K

- Rozměr šířka x hloubka x výška: 1800 x 300 x 720 mm
- Panel 4 ks zásuvek elektro 230 V
- Armatury pro studenou vodu a zemní plyn

Skříňka – standard B, C, D, F, I

- dvoudveřová skříňka, se zásuvkou, rozměr šířka x hloubka x výška: 900 x 570 x 870 mm, viz orientační vyobrazení. 2 police.
- součástí jedné ze skříněk je koš na tříděný odpad

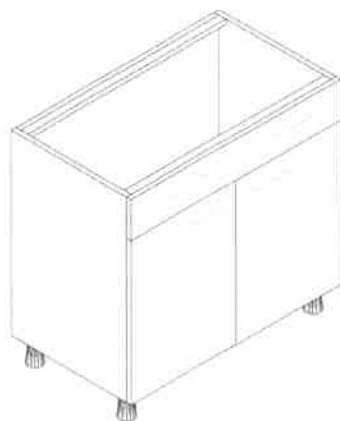
Odpadní vanička, odpad – standard H, K

- Polypropylenová odpadní vanička, bílá barva
- Vnější rozměr 300 x 125 x 150 mm (zadavatel připouští toleranci +/- 10 % u každého rozměru)
- odolná vůči kyselinám, zásadám, abrazi (kromě kyseliny fluorovodíkové a silným alkáliím při vysokých teplotách)
- instalovaná v zadní části pracovní desky tak, aby do ní směřoval výtok armatury pro studenou vodu

Umístění

- 4.24 – 1x

Orientační vyobrazení (skříňka)





EVROPSKÁ UNIE
Evropský fond pro regionální rozvoj
Integrovaný regionální operační program



MINISTERSTVO
PRO MÍSTNÍ
ROZVOJ ČR

Název standardu:

Číslo položky:

Pracovní stůl do přípravný chemie

12

Pracovní deska – standard A

- Rozměr šířka x hloubka x výška: 2400 x 600 x 30 mm

Konstrukce stolu – standard G

- Rozměr šířka x hloubka x výška: 1200 x 545 x 720 mm
- Nosnost konstrukce min. 150 kg
- Sestava obsahuje 2 ks konstrukce,

Umístění

- 4.24 – 1x

Orientační vyobrazení (konstrukce)

