

**NÁJEMNÍ SMLOUVA**  
č. 2017/1/000001/SML-OMM-1-117/2016-Pa

**Pronajímatel: Město Hlučín**

se sídlem: Mírové náměstí 24/23, 748 01 Hlučín  
zastoupené starostou Mgr. Pavlem Paschkem  
Bankovní spojení: xxxxxxxxxxxxxxxx  
IČ: 00300063, DIČ CZ00300063  
Tel. xxxxxxxxx  
(jako „pronajímatel“)

**Nájemce: Základní umělecká škola Pavla Josefa Vejvanovského, Hlučín,  
příspěvková organizace**

se sídlem: U Bašty 4/613, 748 01 Hlučín  
zastoupená: Bc. Janem Huszárem, DiS. ředitelem školy  
Bankovní spojení: xxxxxxxxxxxxxxxx  
IČO: 00849910            DIČ: CZ00849910  
Tel.: xxxxxxxxxxxxx  
(jako nájemce)

uzavírají podle ust. § 2201 a násl. zák. č. 89/2012 Sb., občanský zákoník, tuto nájemní smlouvu:

**I.  
Předmět nájmu**

1. Pronajímatel je vlastníkem budovy č.p. 19, která je součástí pozemku parc. č. 47 zapsaného v katastru nemovitostí u Katastrálního úřadu pro Moravskoslezský kraj, Katastrální pracoviště Opava, na LV č. 3062, obec Hlučín, k.ú. Hlučín.

2. Pronajímatel pronajímá nájemci část nebytových prostor budovy č.p. 19 jako součásti pozemku parc. č. 47 v k.ú. Hlučín, a to část nebytových prostor II. NP této budovy o výměře 198,54 m<sup>2</sup> a ideální 1/2 výměry místnosti označené jako č. 2.01 a 2.02 o výměře 10,035 m<sup>2</sup>, to vše dle přiloženého zákresu půdorysu II. NP budovy, který je nedílnou součástí této smlouvy (dále jen „předmět nájmu“ nebo „pronajaté prostory“), a nájemce se zavazuje platit za to pronajímateli nájemné dle čl. III. této smlouvy.

3. Nájemce prohlašuje, že byl seznámen se stavem předmětu nájmu a tento bez výhrad akceptuje.

**II.  
Účel nájmu**

Předmět nájmu je nájemci pronajat za účelem užívání prostor k činnosti a provozu ZUŠ – taneční, hudební a literárně dramatický obor.

Pronajaté prostory budovy může nájemce užívat přiměřeně jejich povaze a v souladu s jejich stavebním určením vyplývajícím z kolaudačního rozhodnutí a nesmí přitom docházet k jejich poškození nebo nepřiměřenému opotřebení.

Nájemce prohlašuje, že mu k těmto činnostem svědčí zápis základní umělecké školy do Rejstříku škol a školských zařízení a činnost odpovídá zřizovací listině nájemce.

### III. Doba nájmu

Nájemní smlouva se uzavírá s účinností od 01. 02. 2017 na dobu neurčitou.

### IV. Nájemné

1. Nájemné činí **30.000,- Kč/rok** a bude hrazeno ročně vždy k 1.4. kalendářního roku, za který je hrazeno.

2. Nájemné bude hrazeno na účet pronajímatele vedený u **XXXXXXXXXXXXXX**.

3. V případě prodlení nájemce s úhradou nájemného je pronajímatel oprávněn požadovat po nájemci smluvní pokutu ve výši 10% dlužného nájemného. Tím není dotčeno právo pronajímatele na náhradu škody, která pronajímateli vznikne porušením povinnosti nájemce platit nájemné. Vznikne-li pronajímateli porušením povinnosti nájemce platit nájemné škoda, je oprávněn požadovat její úhradu v plné výši.

Nezaplatí-li nájemce nájemné v termínu dle čl. V. této smlouvy, je povinen zaplatit pronajímateli úroky z prodlení ve výši 10,- Kč za každý i započatý den prodlení.

4. Náklady na odběr elektrické energie a plynu se nájemce zavazuje hradit přímo jednotlivým dodavatelům. Pronajímatel se zavazuje zajistit nájemci dodávku vody do pronajatých prostor. Náklady na odběr vody se nájemce zavazuje hradit pronajímateli na základě odečtu spotřeby vody na podružném vodoměru, umístěném v budově čp. 19 v k.ú. Hlučín.

### V. Ostatní ujednání

Nájemce se zavazuje:

- řádně a včas platit pronajímateli sjednané nájemné,
- užívat nebytový prostor v rozsahu dohodnutém ve smlouvě a pouze k účelu uvedenému v čl. II. této smlouvy,
- běžnou údržbu předmětu nájmu bude nájemce zajišťovat sám na své náklady, ostatní údržbu předmětu nájmu a jeho opravy provádí pronajímatel,
- bez zbytečného odkladu upozornit pronajímatele na závady a potřebu oprav, které má pronajímatel provést, a umožnit provedení těchto oprav, jinak odpovídá za škodu, která nesplněním těchto povinností vznikne,  
Nájemce nese odpovědnost za škody, které pronajímateli vznikly v souvislosti s užíváním pronajatých prostor, a to i v důsledku činností nebo jednání třetích osob, kterým nájemce umožnil vstup do pronajatých prostorů, resp. které se zde zdržují se souhlasem nájemce, popř. které se zdržují v pronajatých prostorech v souvislosti s účelem nájmu a všemi dalšími s tím souvisejícími činnostmi, vykonávanými nájemcem v pronajatých prostorech.
- bez předchozího písemného souhlasu pronajímatele neprovádět žádné změny pronajatých prostor,
- umožnit na požádání pronajímateli prohlídku a kontrolu pronajatých prostor,
- dodržovat v plném rozsahu veškeré předpisy na úseku bezpečnosti a ochrany zdraví při práci a požární ochrany,
- nepřenechat pronajaté prostory ani jejich část k užívání jiné právnické nebo fyzické osobě, nedat pronajaté prostory ani jejich část do podnájmu, resp. nepřenechat je k užívání třetí osobě

- pronajaté prostory včetně prostoru kolem nich udržovat v řádném a čistém stavu,
- zodpovídat za zařízení, které je součástí vybavení pronajatých prostor a případné poškození a ztráty uhradit,
- předem projednat s pronajímatelem veškeré úpravy ve vylepšení pronajatých prostor,
- provádět pravidelné revize pronajatého zařízení

Pronajímatel se zavazuje:

- předat nájemci pronajatý prostor ve stavu způsobilém ke smluvenému účelu užívání a zabezpečovat řádné plnění služeb, jejichž poskytování je spojeno s užíváním nebytových prostor
- zajistit řádný a nerušený výkon práv nájemce po celou dobu trvání nájmu, a to zejména tak, aby bylo možno dosáhnout účelu smlouvy
- umožnit nájemci, jeho zaměstnancům a jeho žákům, případně dalším osobám v souvislosti s realizací účelu nájmu přístup do předmětu nájmu, a za tím účelem užívat i společné prostory v budově, v níž se předmět nájmu nachází.

## **VI. Ukončení smlouvy**

1. Nájemní smlouva se uzavírá s účinností od 1. 2. 2017 na dobu neurčitou.

2. Nájem lze vypovědět ze strany nájemce i pronajímatele. Výpověď musí být podána písemně do konce období školního vyučování, tj. nejpozději ke dni 30.6. Výpovědní doba činí jeden rok a počíná běžet prvním dnem měsíce července následujícím po doručení písemné výpovědi

a skončí dnem 30. června následujícího kalendářního roku, vyplývá-li z dalších ustanovení této smlouvy jiná úprava výpovědní doby, úprava výpovědní doby podle této věty se nepoužije.

3. V případě ukončení nájmu se nájemce zavazuje pronajaté prostory vyklidit a vrátit je pronajímateli v původním stavu s přihlédnutím k obvyklému opotřebení při řádném užívání, a to k poslednímu dni trvání nájmu.

4. Nájemce bere na vědomí a souhlasí s tím, že nebudou-li pronajaté prostory vyklizeny v době dle odst. 3. tohoto článku, mohou být vyklizeny pronajímatelem na náklady nájemce, přičemž pronajímatel neodpovídá za případné škody způsobené nájemci při jejich vyklizení.

5. Nezaplatí-li nájemce nájemné v termínu dle čl. IV. této smlouvy nebo poruší-li jinou svou povinnost plynoucí mu z této smlouvy, pronajímatel je oprávněn vypovědět tuto smlouvu v jednoměsíční výpovědní době. Výpověď musí být podána písemně. Výpovědní doba počíná běžet prvním dnem kalendářního měsíce následujícího po měsíci, ve kterém byla výpověď doručena nájemci.

## **VII. Závěrečná ustanovení**

Pokud není ve smlouvě uvedeno jinak, platí v ostatním obecně platné předpisy související s předmětem této smlouvy, zejména příslušná ustanovení občanského zákoníku.

Jakékoliv dodatky nebo změny této smlouvy mohou být činěny pouze po dohodě obou smluvních stran a musí mít písemnou formu a musí být jako dodatky k této smlouvě výslovně označené.

Smluvní strany prohlašují, že si tuto smlouvu před jejím podpisem přečetly a že byla uzavřena po vzájemném projednání podle jejich pravé a svobodné vůle. Autentičnost této smlouvy potvrzují svými podpisy.

Tato smlouva je vyhotovena ve dvou vyhotoveních, přičemž každá strana obdrží po jednom vyhotovení.

### **VIII. Doložka platnosti právního jednání**

Touto doložkou se dle § 41 zák. č. 128/2000 Sb. o obcích (obecní zřízení), v platném znění, potvrzuje, že záměr města Hlučína pronajmout části nebytových prostor o výměře 198,54 m<sup>2</sup> v II. NP objektu čp. 19 v k.ú. Hlučín a ideální 1/2 výměry prostor místností ozn. č. 2.01 a 2.02

o výměře 10,035 m<sup>2</sup> pro Základní uměleckou školu Pavla Josefa Vejvanovského, Hlučín, příspěvková organizace, 748 01 Hlučín, U Bašty 613/4, byl v souladu s § 39 zák. č. 128/2000 Sb., o obcích (obecní zřízení), v platném znění, zveřejněn vyvěšením na úřední desce Městského úřadu Hlučín od 20. října 2016 do 13. prosince 2016.

O tomto záměru Města Hlučína bylo rozhodnuto na 52. schůzi Rady města Hlučína, konané dne 17. října 2016, usnesení č. 52/11f).

O uzavření smlouvy o pronájmu části nebytových prostor o výměře 198,54 m<sup>2</sup> v II. NP objektu čp. 19 v k.ú. Hlučín a ideální 1/2 výměry prostor místností ozn. č. 2.01 a 2.02 o výměře 10,035 m<sup>2</sup>, od 01.02.2017, na dobu neurčitou s výpovědní dobou 1 rok, s nájemcem Základní uměleckou školu Pavla Josefa Vejvanovského, Hlučín, příspěvková organizace, 748 01 Hlučín, U Bašty 613/4, rozhodla 55. schůze Rady města Hlučína, konaná dne 5. prosince 2016, usnesením č. 55/9h).

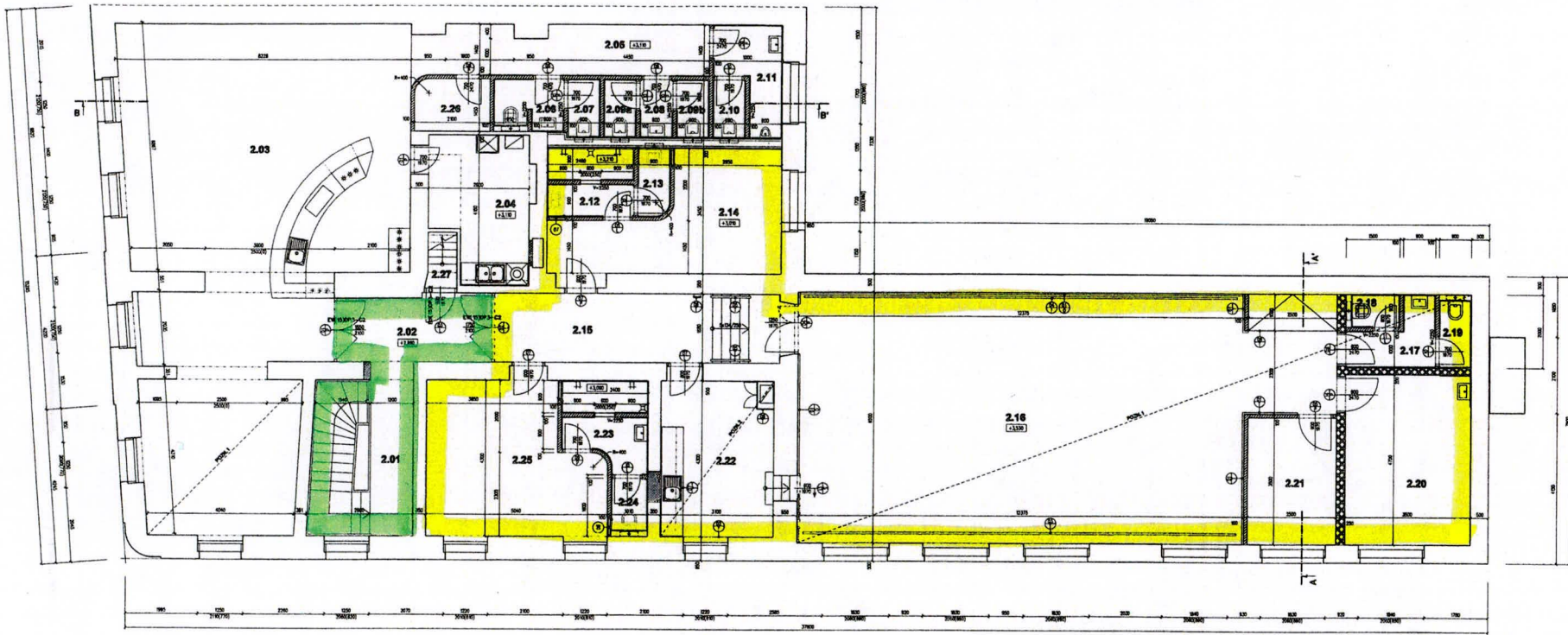
Rada Moravskoslezského kraje projednala a usnesením č. 5/326 dne 10.1.2017 souhlasí s nájmem nebytových prostor v II. NP, o výměře 198,54 m<sup>2</sup> a ideální 1/2 výměry místnosti označené jako č. 2.01 a 2.02 o výměře 10,035 m<sup>2</sup>, v budově č. p. 19, část obce Hlučín, rodinný dům, která je součástí pozemku parcela č. 47, zastavěná plocha v k. ú. Hlučín, obec Hlučín, ve vlastnictví Města Hlučín, se sídlem Mírové náměstí 24/23, 748 01 Hlučín, IČ 00300063, od 1. 2. 2017 na dobu neurčitou, dle předloženého materiálu.

V Hlučíně dne 18.1.2017

V Hlučíně dne 17. 1.2017

.....  
nájemce

.....  
pronajímatel



- pronájem ideální 1/2 výměry místností

- pronájem prostor pro ZUŠ Hlučín

**LEGENDA MÍSTNOSTÍ**

Číslo	Název místnosti	POSM	Plocha podlahy	OSK	Podhled	Podhledová konstrukce
2.01	ROZPOČETÍ	0,30	HERMAMOKÁ HLAZNA	PS	OSK PODHEB S.V.=2,87 m	HERAM. OSK. W=0,1 m
2.02	LOKOGNA	3,77	HERMAMOKÁ HLAZNA	PS	OSK PODHEB S.V.=2,87 m	HERAM. OSK. W=0,1 m
<b>BARNA</b>						
2.03	KAVARNA	85,60	HERMAMOKÁ HLAZNA	PS	OSK PODHEB S.V.=2,87 m	HERAM. OSK. W=0,1 m
2.04	ČEŽENÍ KAVARNY	8,81	HERMAMOKÁ HLAZNA	PS	OSK PODHEB S.V.=2,87 m	HERAM. OSK. W=0,1 m
2.05	ODDĚLA	10,84	HERMAMOKÁ HLAZNA	PS	OSK PODHEB S.V.=2,87 m	HERAM. OSK. W=0,1 m
2.06	PROSTĚK WC ZAMĚŠTIVANĚ	3,87	HERMAMOKÁ HLAZNA	PS	OSK PODHEB S.V.=2,87 m	HERAM. OBRAD. W=0,2 m
2.07	WC ZAMĚŠTIVANĚ	1,44	HERMAMOKÁ HLAZNA	PS	OSK PODHEB S.V.=2,87 m	HERAM. OBRAD. W=0,2 m
2.08	PROSTĚK WC ŽENY	1,44	HERMAMOKÁ HLAZNA	PS	OSK PODHEB S.V.=2,87 m	HERAM. OBRAD. W=0,2 m
2.09a	WC ŽENY	1,44	HERMAMOKÁ HLAZNA	PS	OSK PODHEB S.V.=2,87 m	HERAM. OBRAD. W=0,2 m
2.09b	WC ŽENY	1,44	HERMAMOKÁ HLAZNA	PS	OSK PODHEB S.V.=2,87 m	HERAM. OBRAD. W=0,2 m
2.10	WC MUŽ	1,44	HERMAMOKÁ HLAZNA	PS	OSK PODHEB S.V.=2,87 m	HERAM. OBRAD. W=0,2 m
2.11	PROSTĚK WC MUŽ	4,39	HERMAMOKÁ HLAZNA	PS	OSK PODHEB S.V.=2,87 m	HERAM. OBRAD. W=0,2 m
2.12	SALNA ZAMĚŠTIVANĚ	3,50	HERMAMOKÁ HLAZNA	PS	OSK PODHEB S.V.=2,87 m	HERAM. OSK. W=0,1 m
<b>BAR</b>						
2.13	BARNA	4,38	HERMAMOKÁ HLAZNA	PS	OSK PODHEB S.V.=2,87 m	HERAM. OBRAD. W=0,2 m
2.14	WC	1,62	HERMAMOKÁ HLAZNA	PS	OSK PODHEB S.V.=2,87 m	HERAM. OBRAD. W=0,2 m
2.15	SALNA 1	10,40	LMOLEKIN	PS	OSK PODHEB S.V.=2,87 m	OSK. LMOLEKIN W=0,1 m
2.16	ODDĚLA	10,79	HERMAMOKÁ HLAZNA	PS	OSK PODHEB S.V.=2,87 m	HERAM. OSK. W=0,1 m
2.17	BAR	11,37	LMOLEKIN	PS	OSK PODHEB S.V.=2,87 m	OSK. LMOLEKIN W=0,1 m
2.18	PROSTĚK WC ŽENY	3,48	HERMAMOKÁ HLAZNA	PS	OSK PODHEB S.V.=2,87 m	HERAM. OBRAD. W=0,2 m
2.19	LMOLEKINOVÁ MÍSTNOST	1,50	HERMAMOKÁ HLAZNA	PS	OSK PODHEB S.V.=2,87 m	HERAM. OBRAD. W=0,2 m
2.20	WC ŽENY	1,80	HERMAMOKÁ HLAZNA	PS	OSK PODHEB S.V.=2,87 m	HERAM. OBRAD. W=0,2 m
2.21	BARNA	16,48	LMOLEKIN	PS	OSK PODHEB S.V.=2,87 m	OSK. LMOLEKIN W=0,1 m
2.22	BARNA	9,75	LMOLEKIN	PS	OSK PODHEB S.V.=2,87 m	OSK. LMOLEKIN W=0,1 m
2.23	BARNA 1	13,50	LMOLEKIN	PS	OSK PODHEB S.V.=2,87 m	OSK. LMOLEKIN W=0,1 m
2.24	SALNA	5,14	HERMAMOKÁ HLAZNA	PS	OSK PODHEB S.V.=2,87 m	HERAM. OBRAD. W=0,2 m
2.25	WC	1,62	HERMAMOKÁ HLAZNA	PS	OSK PODHEB S.V.=2,87 m	HERAM. OBRAD. W=0,2 m
2.26	SALNA 2	10,80	LMOLEKIN	PS	OSK PODHEB S.V.=2,87 m	OSK. LMOLEKIN W=0,1 m
2.27	ROZPOČETÍ NA PODLAŽÍ					
PLOCHA CELKEM: 348,82						

**LEGENDA Hmot**

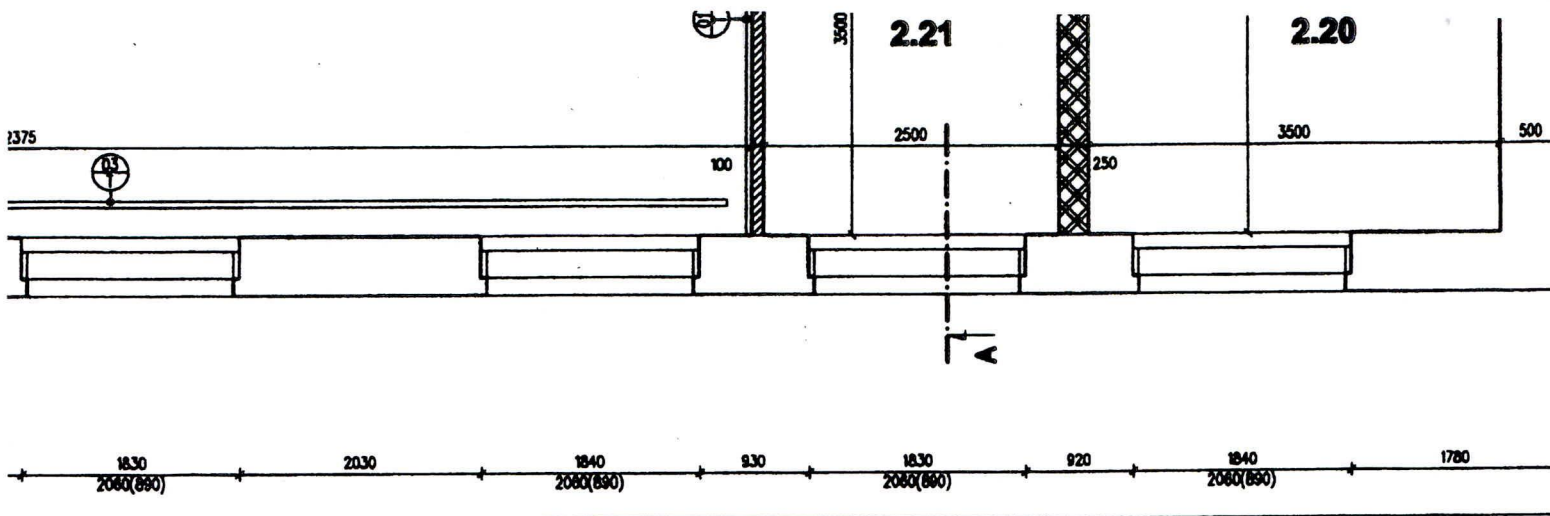
- STAVBY Z ŽIVO A KONSTRUKCE
- ZÁSTAVKY Z OCEL PLOCH
- SÁDKOKARTONOVÉ AKUSTICKÉ PŘECHY
- SÁDKOKARTONOVÉ PŘECHY KLOUŠKY 100 mm

**POZNÁMKY**

- PODL.1 - POKLADY PŮDY ZATEPLÍ UNIKÁTNĚ HLUBÍ 11. 100 mm UNIKÁTNĚ VŠAK BĚK POLODĚN VĚDNĚ NA POKLADY PŮDY
- PODL.2 - POKLADY PŮDY ZATEPLÍ UNIKÁTNĚ HLUBÍ 11. 200 mm UNIKÁTNĚ VŠAK BĚK POLODĚN VĚDNĚ NA POKLADY PŮDY
- PODL.3 - ŠAROVÝ MALET STROPY - TRÁVĚ ŠROUNĚNĚ STĚNY - DĚLE MEDE

DOP. PROJEKTOVÁ		STAVBA	
VYPRACOVAN		PROJEKT	STAVBA
MĚRNO ŠKEM 1:200		PROJEKT	ST. 44
		STAVBA	208 2015
		ZÁKAZNÍK	
DOP. PROJEKTOVÁ		STAVBA	MĚRNO ŠKEM 1:200
NOVÝ STAV - PODRÝS 2LP		ST. ÚRČENÍ	1:50
		MĚRNO ŠKEM	108





### LEGENDA MÍSTNOSTÍ

Č.M.	NÁZEV MÍSTNOSTI	PLOCHA (m <sup>2</sup> )	POVRCH PODLAHY	OZN. PODL.	PODHLÉDY	POZNÁMKA
2.01	SCHODIŠTĚ	12,30	KERAMICKÁ DLAŽBA	P1	SDK PODHLED S.V.=2,87 m	KERAM. SOKL V=0,1 m
2.02	CHODBA	7,77	KERAMICKÁ DLAŽBA	P2	SDK PODHLED S.V.=2,87 m	KERAM. SOKL V=0,1 m
<b>KAVÁRNA</b>						
2.03	KAVÁRNA	95,60	KERAMICKÁ DLAŽBA	P2	SDK PODHLED S.V.=2,87 m	KERAM. SOKL V=0,1 m
2.04	ZÁZEMÍ KAVÁRNY	9,91	KERAMICKÁ DLAŽBA	P2	SDK PODHLED S.V.=2,62 m	KERAM. SOKL V=0,1 m
2.05	CHODBA	10,94	KERAMICKÁ DLAŽBA	P2	SDK PODHLED S.V.=2,62 m	KERAM. SOKL V=0,1 m
2.06	PŘEDSÍŇ WC ZAMĚSTNANCI	2,87	KERAMICKÁ DLAŽBA	P2	SDK PODHLED S.V.=2,62 m	KERAM. OBKLAD V=2,2 m
2.07	WC ZAMĚSTNANCI	1,44	KERAMICKÁ DLAŽBA	P2	SDK PODHLED S.V.=2,62 m	KERAM. OBKLAD V=2,2 m
2.08	PŘEDSÍŇ WC ŽENY	1,44	KERAMICKÁ DLAŽBA	P2	SDK PODHLED S.V.=2,62 m	KERAM. OBKLAD V=2,2 m
2.09a	WC ŽENY	1,44	KERAMICKÁ DLAŽBA	P2	SDK PODHLED S.V.=2,62 m	KERAM. OBKLAD V=2,2 m
2.09b	WC ŽENY	1,44	KERAMICKÁ DLAŽBA	P2	SDK PODHLED S.V.=2,62 m	KERAM. OBKLAD V=2,2 m
2.10	WC MUŽI	1,44	KERAMICKÁ DLAŽBA	P2	SDK PODHLED S.V.=2,96 m	KERAM. OBKLAD V=2,2 m
2.11	PŘEDSÍŇ WC MUŽI	4,19	KERAMICKÁ DLAŽBA	P2	SDK PODHLED S.V.=2,96 m	KERAM. OBKLAD V=2,2 m
2.26	ŠATNA ZAMĚSTNANCI	3,00	KERAMICKÁ DLAŽBA	P2	SDK PODHLED S.V.=2,96 m	KERAM. SOKL V=0,1 m
<b>ZUŠ</b>						
2.12	UMÝVÁRNA	4,38	KERAMICKÁ DLAŽBA	P3	SDK PODHLED S.V.=2,96 m	KERAM. OBKLAD V=2,2 m
2.13	WC	1,68	KERAMICKÁ DLAŽBA	P2	SDK PODHLED S.V.=2,96 m	KERAM. OBKLAD V=2,2 m
2.14	ŠATNA 1	15,63	LINOLEUM	P4	SDK PODHLED S.V.=2,96 m	SOKL LINOLEUM V=0,1 m
2.15	CHODBA	14,78	KERAMICKÁ DLAŽBA	P2	SDK PODHLED S.V.=2,87 m	KERAM. SOKL V=0,1 m
2.16	SÁL	91,37	BALETIZOL	P5	SDK PODHLED S.V.=3,40 m	DŘEVĚNÝ OBKLAD V=2,2 m
2.17	PŘEDSÍŇ WC UČITELÉ	3,40	KERAMICKÁ DLAŽBA	P6	SDK PODHLED S.V.=3,40 m	KERAM. OBKLAD V=2,2 m
2.18	ÚKLADOVÁ MÍSTNOST	1,35	KERAMICKÁ DLAŽBA	P6	SDK PODHLED S.V.=3,40 m	KERAM. OBKLAD V=2,2 m
2.19	WC UČITELÉ	1,80	KERAMICKÁ DLAŽBA	P6	SDK PODHLED S.V.=3,40 m	KERAM. OBKLAD V=2,2 m
2.20	UČEBNA	16,45	LAMINÁT	P7	SDK PODHLED S.V.=3,40 m	
2.21	SKLAD	8,75	LAMINÁT	P7	SDK PODHLED S.V.=3,40 m	
2.22	KABINET UČITELŮ	13,33	LINOLEUM	P4	SDK PODHLED S.V.=2,87 m	SOKL LINOLEUM V=0,1 m
2.23	UMÝVÁRNA	5,14	KERAMICKÁ DLAŽBA	P3	SDK PODHLED S.V.=2,87 m	KERAM. OBKLAD V=2,2 m
2.24	WC	1,62	KERAMICKÁ DLAŽBA	P2	SDK PODHLED S.V.=2,87 m	KERAM. OBKLAD V=2,2 m
2.25	ŠATNA 2	18,88	LINOLEUM	P4	SDK PODHLED S.V.=2,87 m	SOKL LINOLEUM V=0,1 m
2.27	SCHODIŠTĚ NA PŮDU					
PLOCHA CELKEM:		343,82				