



Smlouva o dílo**č.j. objednatele KRPL-55992-25/ČJ-2020-1800SU-22***uzavřena v souladu s ustanoveními § 2586 - 2619 a zákona č.89/2012 Sb., občanský zákoník*

Smluvní strany:

Společnost: **Pavel Neumann – ELVY, s.r.o.**
 Sídlo: Hrádecká 249, LIBEREC XXXII-MACHNÍN, 460 01 Liberec I
 IČO: 22801413
 DIČ: CZ22801413
 Zastoupena: 
 v OR vedený u Krajského soudu v Ústí nad Labem pod spisovou zn. C 32434

(dále jen **zhotovitel**)

a

Společnost: **Česká republika - Krajské ředitelství policie Libereckého kraje**
 Sídlo: náměstí Dr. E. Beneše 584/24, 460 32 Liberec I - Staré Město
 IČO: 72050501
 DIČ: CZ72050501
 Zastoupena: Ing. David Pokorný, vedoucí oddělení správy nemovitého majetku, 
 (dále jen **objednatel**)

uzavírají na základě vzájemné shody tuto

SMLOUVU O DÍLO**Předmět smlouvy**

Předmětem této smlouvy je zhotovení (dále jen díla):

**„KŘP Lbk - HRAS IZS - Stavební připravenost objektů KŘP
 – Liberec, U Opatrovny - propojení technologických místností“**

Specifikace díla:

Předmětem díla je propojení technologických místností m. č. 504 a 703 v objektu U Opatrovny 361/2 v Liberci optickým kabelem dle zadání ze dne 26.10.2020.

Uvedené práce budou provedeny v rozsahu přiložené cenové nabídky (příloha č. 1 smlouvy) a návrhu technického řešení ze dne 26.10.2020 zpracovaného objednatelem (příloha č. 2 smlouvy). Provedení potřebných stavebních připomoci a další nezbytnou součinnost si zhotovitel vyžádá v dostatečném předstihu.

Cena za dílo

1. Cena za provedení díla v rozsahu této smlouvy činní dle cenové nabídky (viz příloha):

Celková cena bez DPH	51 296,50 Kč
DPH 21%	10 772,26 Kč
Celková cena vč. DPH 21%	62 068,76 Kč

slovy: šedesátdvatisícešedesátosmkorun 76/100.

Místo a doba plnění

1. Místo plnění smlouvy: Liberec, U Opatrovny 361/2.
2. Pracovní doba je omezena na pracovní dny v objektu od 7.00 do 15.30 h.
3. Doba plnění od data účinnosti smlouvy do 21.12.2020.

Platební podmínky

1. Zhotovitel vystaví jednu závěrečnou fakturu se splatností 30 dní.

Záruční doba

1. Na předmět této smlouvy poskytuje zhotovitel objednateli záruční dobu v délce **24 měsíců** na zboží a materiál, **36 měsíců** na práci.
2. Záruční doba začíná běžet dnem podpisu záznamu o splnění, předání a převzetí díla.
3. Vady díla bude objednatel v průběhu záruční doby reklamovat písemně na adrese zhotovitele. Zhotovitel bezplatně odstraní reklamovanou vadu v místě objednatele v dohodnutém termínu. O dobu odstraňování vady se prodlužuje záruční doba.

Závěrečná ustanovení

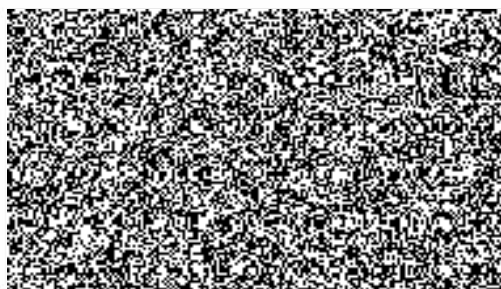
1. Ustanovení neupravená touto smlouvou se řídí obecně platnými právními předpisy České republiky, zejména zákonem č.89/2012 Sb., občanský zákoník.
2. Změny a doplnění této smlouvy jsou možné pouze v písemné podobě a na základě vzájemné dohody obou smluvních stran
3. Tato smlouva se uzavírá ve dvou vyhotoveních, z nichž každá smluvní strana obdrží jedno.
4. Obě smluvní strany prohlašují, že si tuto smlouvu před podpisem přečetly, porozuměly jejímu obsahu, s obsahem souhlasí, a že je tato smlouva projevem jejich svobodné vůle.
5. Tato smlouva nabývá platnosti dnem jejího podpisu zástupci smluvních stran a účinnosti uveřejněním smlouvy v Registru smluv. Uveřejnění smlouvy v registru smluv zajistí objednatel.
6. Nedílnou součástí smlouvy jsou příloha č. 1 cenová nabídka a příloha č. 2 návrh technického řešení zpracovaného objednatelem ze dne 26.10.2020

V Liberci dne

25. 11. 2020



... majetku

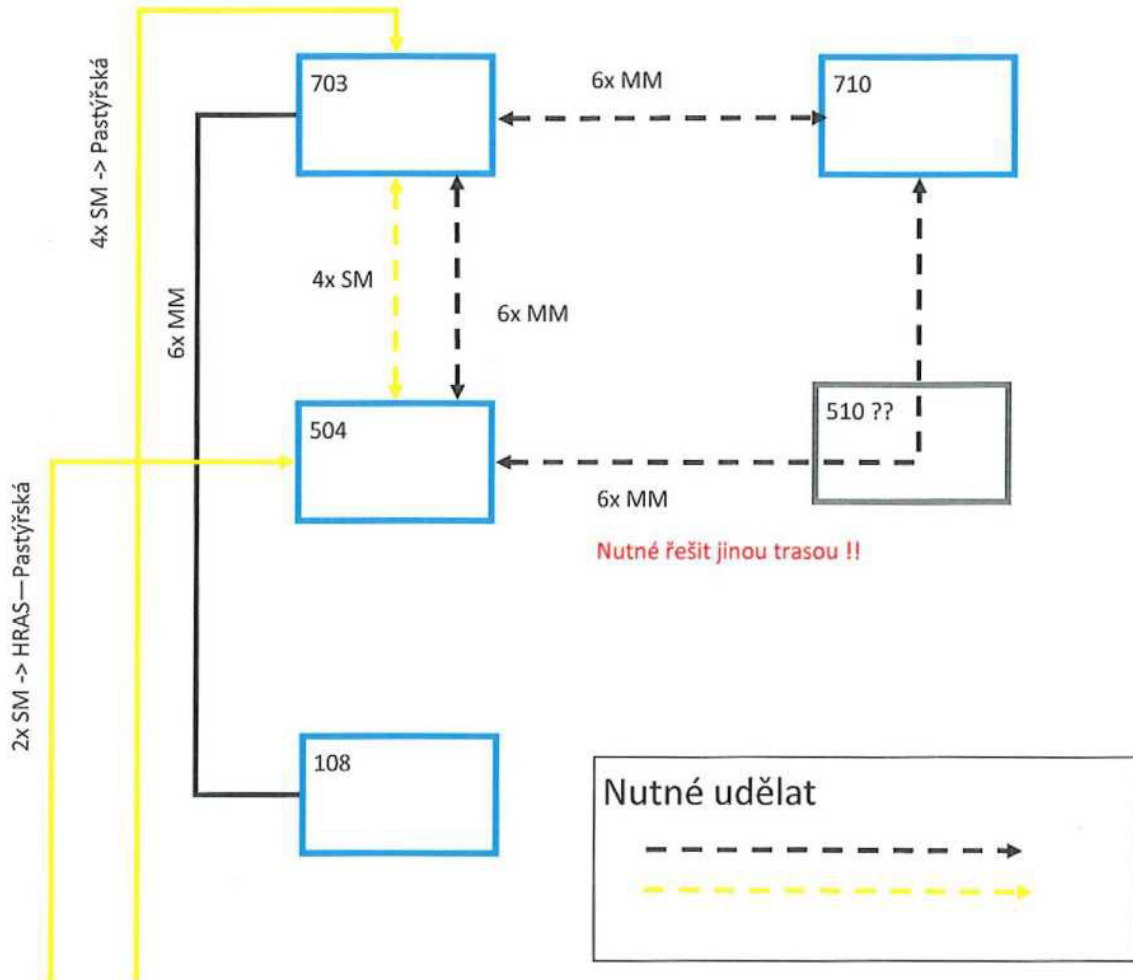


PŘÍLOHA č. 1

instalace optických kabelů --spojení tech. Místností dle zadání,U Opatrovny

Flexibilní hadice O20	30	4,30	129,00
LV 40x40	20	41,70	834,00
Revizní dvířka 20x30 kovová	4	416,70	1 666,80
Univerzální FO kabel A/I-DQ(ZN)BH 12x 9/125 μ m OS2,LS0H,Dca	25	21,80	545,00
Univerzální FO kabel A/I-DQ(ZN)BH 12x50/125 μ m OM3,LS0H,Dca	120	38,20	4 584,00
19"FO vana kompletní, 12xSC, 50/125 μ m OM3, výška 1U	4	2 403,00	9 612,00
19" optická vana pro 24x LC-D, prázdná RAL 7035	2	818,70	1 637,40
Pigtail E2000/APC 9/125 SM, vlákno 900 um, délka 2m	12	367,00	4 404,00
Spojka E2000/APC, SM, simplexní, zelená	12	219,00	2 628,00
Optická kazeta AMPARO s víčkem pro 12 ochran svárů	2	81,00	162,00
Víčko pro optickou kazetu	2	39,00	78,00
Záslepka optická pro otvor SC-s/LC-d, sada 25 kusů, černá	1	116,30	116,30
Ochrana svárů 60mm (pouze celé balení to obsahuje 100ks)	100	8,00	800,00
			0,00
Cena za svár	60	150,00	9 000,00
Měření	1	2 000,00	2 000,00
Montáž kabelových tras,instalace opt. Kabelů montáž revizních dvířek	1	12 300,00	12 300,00
Odvoz a likvidace sutě	1	800,00	800,00
Celkem bez DPH			51 296,50

U Opatrovny—nové optické spoje tech. místností



- Propojení místnosti 504 a 703 optickým kabel MM (multimode) min. 10 vláken – údaj v nákrese 6x MM uvádí, že budeme chtít navařit a ukončit 6 vláken. Požadujeme kabel min. 10 vláken kvůli rezervě.
- Propojení místnosti 504 a 703 optickým kabel SM (singlmode) min. 8 vláken – údaj v nákrese 4x SM uvádí, že budeme chtít navařit a ukončit 4 vlákna. Požadujeme kabel min. 8 vláken kvůli rezervě.
- Propoj místnosti 703 a 710 optickým kabel MM (multimode) min. 10 vláken – údaj v nákrese 6x MM uvádí, že budeme chtít navařit a ukončit 6 vláken. Požadujeme kabel min. 10 vláken kvůli rezervě.
- Propoj místnosti 504 a 710 optickým kabel MM (multimode) min. 10 vláken – údaj v nákrese 6x MM uvádí, že budeme chtít navařit a ukončit 6 vláken. Požadujeme kabel min. 10 vláken kvůli rezervě. Propoj realizovat v jiné trase než je realizace kabelu mezi 504 – 703 – 710. Tedy druhou stranou objektu např. přes místnost 510? (návrh není ověřeno)