

Cenová nabídka na zhotovení „Alternativního betlému“ pro Úřad městského obvodu Poruba, Odbor kultury a prezentace – paní Pavlína Nováčková.

Železné kotvy včetně pozinku.

- Alternativa A1 – 5 kusů á 975,-/kus	4.875,- bez DPH
- Alternativa C1 – 1 kus á 2.050,-/kus	2.050,- bez DPH
<hr/>	
- celkem bez DPH za kotvy	6.925,-

Kometa- modřín masív.

- kometa dle předlohy v konečné síle 50 mm	4.250,- bez DPH
--	-----------------

Alternativní betlém – modřín masív.

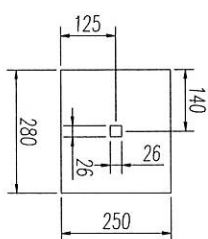
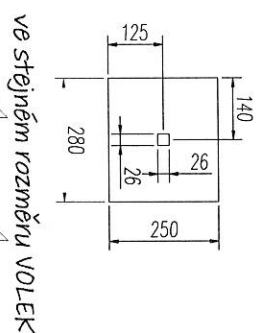
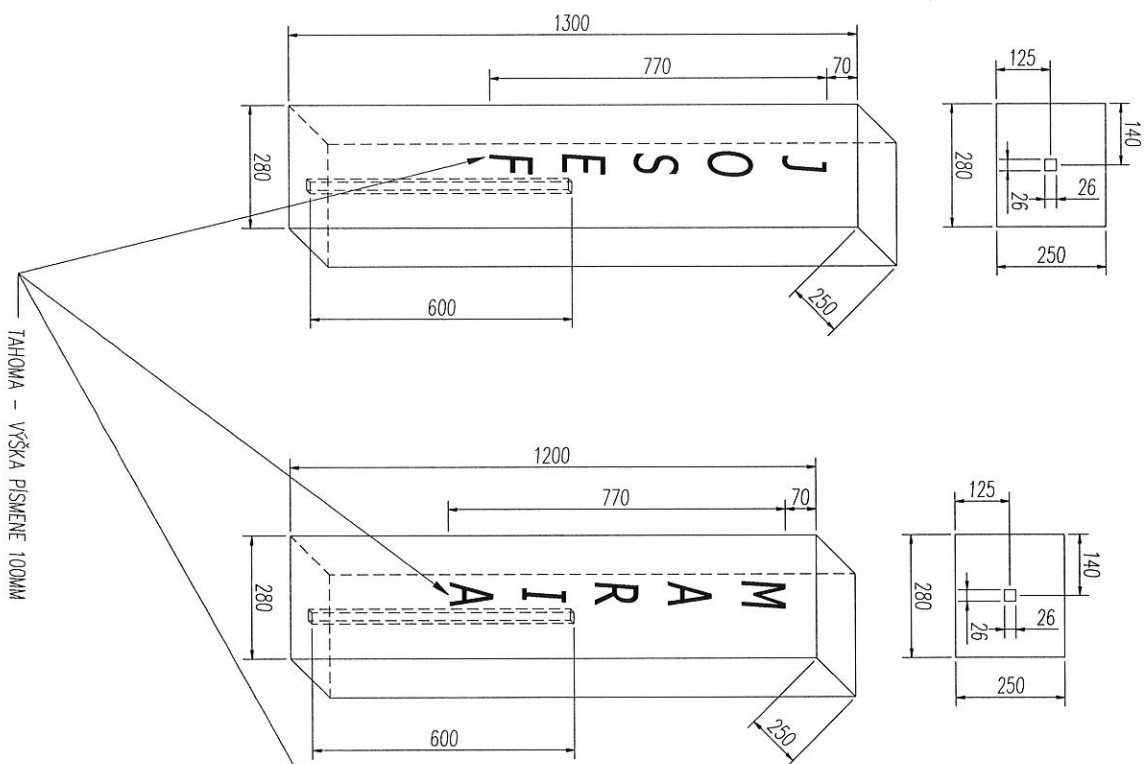
- Hranol 250 x 280 x 1300 mm (JOSEF) včetně vybarvení písmen a veškerých nátěrů	14.137,50 bez DPH
- Hranol 250 x 280 x 1200 mm (MARIE) včetně vybarvení písmen a veškerých nátěrů	13.050,- bez DPH
- Hranol 250 x 280 x 1000 mm (OSEL) včetně vybarvení písmen a veškerých nátěrů	10.875,- bez DPH
- Hranol 250 x 280 x 1000 mm (VOLEK) včetně vybarvení písmen a veškerých nátěrů	10.875,- bez DPH
- Hranol 250 x 280 x 900 mm (JEŽÍŠEK) včetně vybarvení písmen a veškerých nátěrů	9.787,- bez DPH
- zhotovení šablon pro zhotovení nápisů 5 kusů á 600,-/kus	3.000,- bez DPH
- frézování nápisů – 5 nápisů á 800,-/kus	4.000,- bez DPH
- doprava	neúčtuji
<hr/>	
- celkem bez DPH za betlém	69.974,50 Kč

Celkem bez DPH po slevě 10 % a zaokrouhleně za betlém: 62.500,- Kč

Celkem bez DPH za vše: 69.425,- + 21 % DPH = 84.004, 25- Kč, po zakrouhlení 84 005 Kč

V Ostravě 24.11.2020

Metoděj Šputa
Stolařství Šputa s.r.o.
Blanická 252/172
724 00 Ostrava – Stará Bělá
IČ: 27835065
DIČ: CZ27835065
www.stolarna.cz
602 574 369

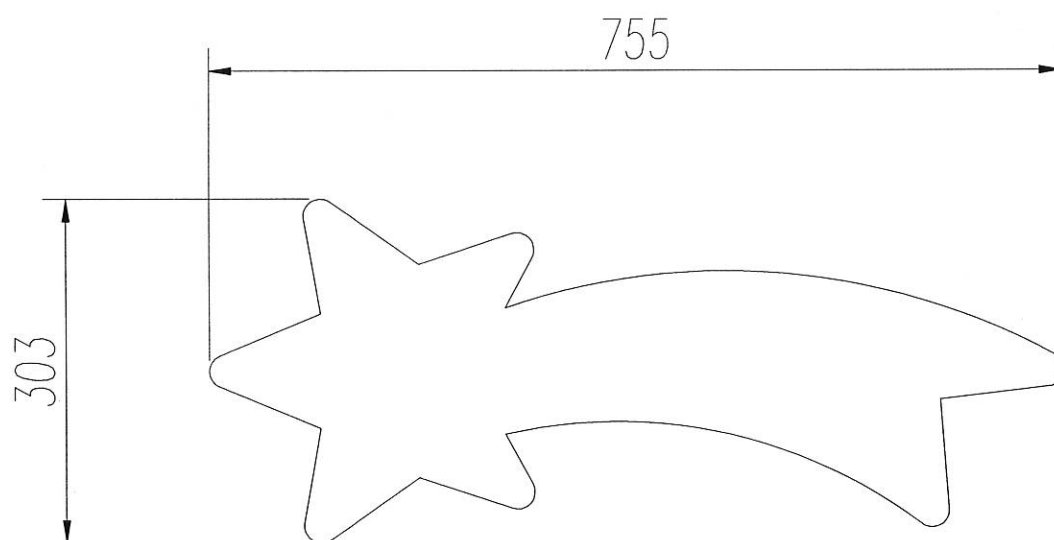


IKS SESTAVY
 MATERIÁL MASÍM SMRK Z LEPENÝCH HRANOLŮ
 LEPENO POLYURETANOVÝM LEPIDLEM
 OPATŘENO OCHRANNÝM NÁPOUŠTĚDLEM PROTI PĚSÍM A HOUBAVÁM
 PŮ – TRANSPARENTNÍ NÁTĚR ODOLNÝ VŮČI POUŠŤROSTNÍM VLIVŮM
 BUDE TRVALE VYSTAVENO V EXTERIÉRU
 VNITŘNÍ ČTVERCOVÝ OTVOR PRO ZASUVNUTÍ TYČE Ø 22MM, OTVOR MŮŽE MÍT KRUHOVÝ PRŮŘEZ Ø 26MM
 TEXT – TAHOVA, VYPÁLENO LASEREM (PLOŠNĚ)
 JAKÉKOLIV KONSTRUČNÍ NEBO DESIGNOVÉ ZMĚNY KONZULTOVAT S ODBĚRATELEM

Komata dle DWG

1 KS

příloha č. 3 k obj. č. OKaP/1477/2020 - PD



1KS

MATERIÁL MASÍM SMRK – SPÁROVKA TLOUŠŤKY 50MM

LEPENO POLYURETANOVÝM LEPIDLEM

OPATŘENO OCHRANNÝM NAPOUŠTĚDLEM PROTI PLÍSNÍM A HOUBÁM

PÚ – TRANSPARENTNÍ NÁTĚR ODOLNÝ VŮČI POVĚTRNOSTNÍM VLIVŮM

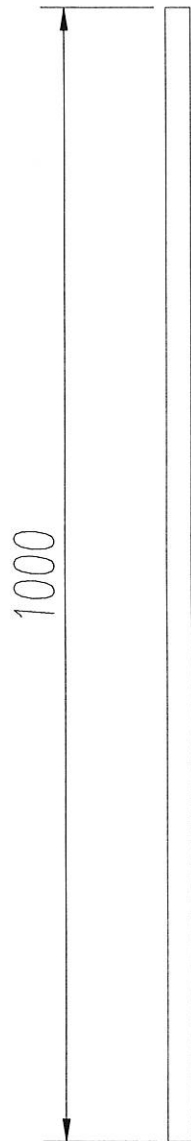
BUDE TRVALE VYSTAVENO V EXTERIÉRU

JAKÉKOLIV KONSTRUČNÍ NEBO DESIGNOVÉ ZMĚNY KONZULTOVAT S ODBĚRATELEM

KOTVA – VARIANTA A-1

příloha č. 3 k obj. č. OKaP/1477/2020 - PD

4 KS



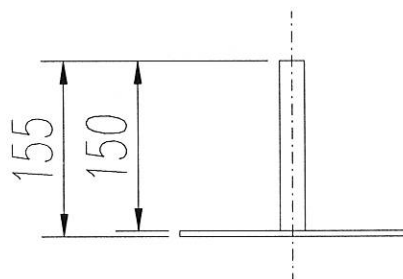
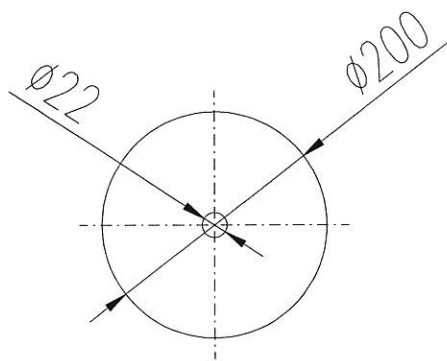
OCELOVÁ TAŽENÁ TYČ ϕ 22MM

PÚ – ŽÁROVÝ POZINK DLE ČSN EN ISO 1461

KOTVA – VARIANTA C-1

příloha č. 3 k obj. č. OKaP/1477/2020 - PD

4 KS



OCELOVÁ TAŽENÁ TYČ $\varnothing 22\text{MM}$, NAVAŘENÁ NA KRUHOVÉM PLECHU
KRUHOVÝ PLECH TLOUŠŤKY 5MM VYPÁLEN LASEREM

PÚ – ŽÁROVÝ POZINK DLE ČSN EN ISO 1461