

Výkaz výměr na akci č. 6190 0 10513 - 2020 Výměna oken

Objekt: Základní škola, Zruč nad Sázavou, Okružní 643

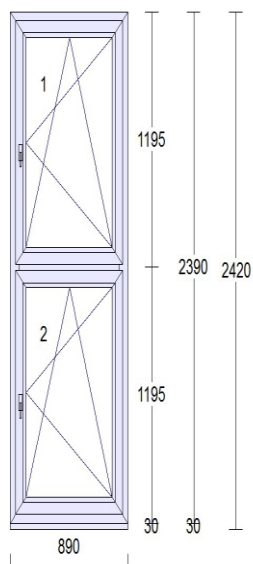
1. dodávka plastových oken, barva bílá, dvojsklo Ug 1,1

v Kč

Pozice : 1

Množství: 8 ks

Pohled z interiéru , pro orientaci otevírání, vnější rozměry



Cena za kus	Cena celkem
5 091,15	40 729,20

Pohled z interiéru , pro orientaci otevírání, vnější rozměry

Barva: bílá/bílá

Výplň: Ug 1.10

Kování: 1 otevíravé sklopné pravé

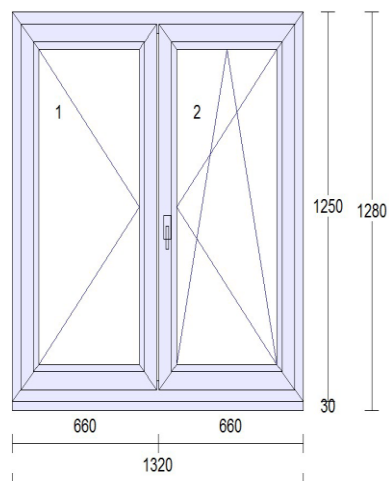
2 otevíravé sklopné pravé

osazeno dvojskly

Pozice: 2

Množství 7 ks

Pohled z interiéru , pro orientaci otevírání, vnější rozměry



Cena za kus	Cena celkem
4 146,00	29 022,00

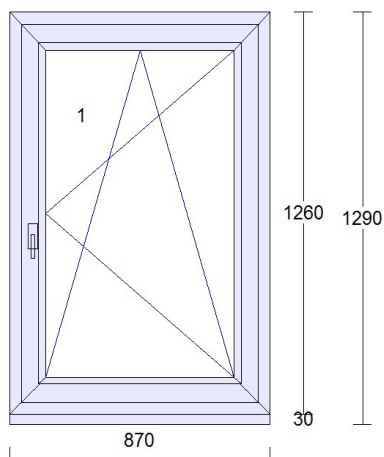
Barva: bílá/bílá
Výplň: Ug 1.10
Kování: 1 otevíravé levé štulp
2 otevíravé sklopné pravé hlavní
osazeno dvojskly

Pozice: 3

Množství 2 ks

Pohled z interiéru , pro orientaci otevírání, vnější rozměry

Cena za kus	Cena celkem
2 544,00	5 088,00



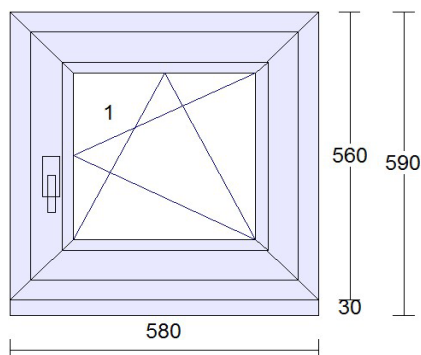
Barva: bílá/bílá
Výplň: Ug 1.10
Kování: 1 otevíravé sklopné pravé
osazeno dvojskly

Pozice: 4

Množství 3 ks

Pohled z interiéru , pro orientaci otevírání, vnější rozměry

Cena za kus	Cena celkem
1 582,00	4 746,00

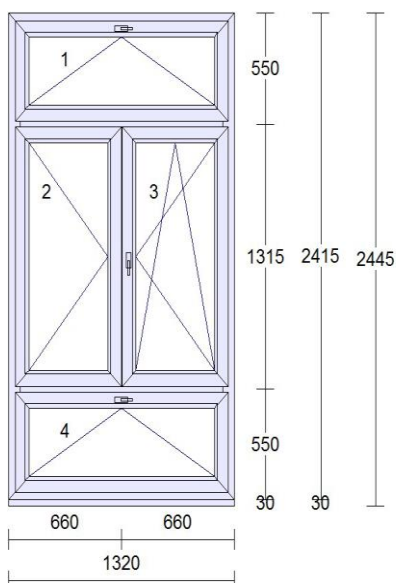


Barva: bílá/bílá
Výplň: Ug 1.10
Kování: 1 otevíravé sklopné pravé
osazeno dvojskly

Pozice 5: Množství 18 ks

Množství 18 ks

Cena za kus	Cena celkem
9 850,70	177 312,60



Barva: bílá/bílá
 Výplň: Ug 0,60
 Kování: 1 sklopné
 2 otevíravé levé štulp
 3 otevíravé sklopné pravé hlavní
 4 sklopné klika nahoře

osazeno trojskly

v Kč

2. demontáž stávajících oken, 38 ks, obvod = 240 m	cena za kus	cena celkem
	348,18	13 230,84
3. montáž plastových oken, 38 ks, obvod spára = 240 m	cena za kus	cena celkem
	1 126,84	42 819,92
4. dodávka a montáž vnitřní uzávěry připojovací spáry = 240 m	cena za metr	cena celkem
	47,38	11 371,20
5. dodávka a montáž vnější uzávěry připojovací spáry = 240 m	cena za metr	cena celkem
	68,96	16 550,40
6. začištění vnitřních omítek po osazení oken, včetně začišťovacích lišt= 240 m	cena za metr	cena celkem
	115,03	27 607,20
7. začištění vnějších omítek po osazení oken = 240 m	cena za metr	cena celkem
	49,60	11 904,00
8. dodávka a montáž vnitřních parapetů š=300mm, bílý, komůrkový=44m, 38 ks	cena za kus	cena celkem
	552,27	20 986,26
9. dodávka a montáž vnitřních žaluzií celostínících, barva lamel stříbrná na pozici č. 5 = 16 ks	cena za kus	cena celkem
	1 667,93	26 686,88
10. dodávka a montáž provizorního plechového pásku pro napojení na vnější parapet, š=40 mm, tl. 0,8 m - pozink = 44 m	cena za metr	cena celkem
	61,43	2 702,92
11. vybourání stávajících parapetů kamenných = 1 komplet (38 ks)	cena za kus	cena celkem
	8 750,00	8 750,00

12. likvidace vybouraných hmot, materiálů = 1 komplet	cena za kus	cena celkem
	12 750,00	12 750,00
13. přesun hmot, materiálů = 1 komplet	cena za kus	cena celkem
	3 500,00	3 500,00
14. úklid pracoviště = 1 komplet	cena za kus	cena celkem
	15 000,00	15 000,00
15. zajištění objektu během provádění prací = 1 komplet	cena za kus	cena celkem
	500,00	500,00
16. výmalba špalet = 1 komplet	cena za kus	cena celkem
	9 686,00	9 686,00
Celkem bez DPH		480 943,42
Celkem s DPH 21%		581 941,54

Minimální technické parametry nových oken:

Součinitel prostupu tepla okna U_w = max. 1,2 W/m²K – poz. č. 1 – č. 4

Součinitel prostupu tepla okna U_w = max. 0,7 W/m²K – poz. č. 5

Profilová třída „A“ dle ČSN EN 12608

Minimálně pětikomorový systém

Rovný profil (nezaoblený)

Barva oken: int. bílá, ext. bílá

Stavební hloubka profilu min. 72 mm

Dvojitě dorazové těsnění černé barvy

Izolační dvojsklo a trojsklo dle specifikace výpisu oken

Hloubka zasklívací polodrážky min. 25 mm

Plastový distanční rámeček „teplý“ černé barvy

Ocelové pozinkované výztuže v rámu a křídle oken tloušťky materiálu min. 1,5 mm, u velkých prvků se zesílenou výztuhou dle předpisů daného předpisu výrobce systému a statického výpočtu.

Celoobvodové kování oken seřiditelné ve všech směrech se třemi bezpečnostními uzavíracími body pro zvýšenou odolnost proti vloupání, přizvedávací křídla, pojistka proti chybné manipulaci.

Poloha kliky musí umožňovat čtvrtou polohu kliky = mikroventilace

Materiál oken musí vyhovovat požadavkům nařízení vlády č. 16312002 Sb., požadavek č. 3, bod a) uvolňování toxických plynů (stanovení VOC), kterým se stanoví technické požadavky na vybrané stavební výrobky, dle vyhlášky č. 612003 Sb., kterou se stanoví hygienické limity chemických, fyzikálních a biologických ukazatelů pro vnitřní prostředí pobytových místností některých staveb.

Nutno doložit v nabídce zprávou o zkoušce akreditovaným ústavem (stanovení těkavých organických látek VOC)

Výše uvedené vlastnosti oken doložit technickými dokumenty (prohlášení o vlastnostech, certifikáty, protokoly, produktový list).

Parozábrana – dle typu ostění (obecné):

Z exteriéru bude připojovací spára provedena vodotěsně a paropropustně. Z interiéru bude provedena parotěsně. K tomuto účelu použije zhotovitel speciální pásy, fólie, těsnící tmely od dodavatelů systémových řešení utěsnění připojovací spáry. Prostor mezi rámem okna a ostěním musí být dokonale vyplněn tepelně izolačním materiálem – viz ČSN 74 6077 Okna a vnější dveře– Požadavky na zabudování.

V Lázních Toušeni dne 05.06.2020

Karel Pošvář
manažer pro veřejné zakázky

