



10309/20

FOND VYSOČINY PROGRAM „ROZVOJ PODNIKATELŮ 2020“

SMLOUVA O POSKYTNUTÍ DOTACE

uzavřená na základě dohody smluvních stran nikoliv na úkor ochrany kterékoliv ze smluvních stran ve smyslu § 1746 odst. 2 zákona č. 89/2012 Sb., občanský zákoník, ve znění pozdějších předpisů (dále jen „občanský zákoník“)

FV02760.0088

Čl. 1 Smluvní strany

Kraj Vysočina

se sídlem: Žižkova 57, 587 33 Jihlava
IČO: 70890749
zastoupený: MUDr. Jiřím Běhounkem, hejtmanem kraje
k podpisu smlouvy pověřen: Mgr. Pavel Pacal, náměstek hejtmana
(dále jen „Kraj“)
bankovní spojení: Sberbank CZ, a. s. Jihlava
číslo účtu: 4050005211/6800

a

Michal Prokop

se sídlem: Pustina 434, 594 42 Měřín
IČO: 71850881
(dále jen „Příjemce“)
bankovní spojení: ČSOB, a.s.
číslo účtu: 205358866/0300

Čl. 2 Účel smlouvy

Účelem této smlouvy je poskytnutí účelové veřejné finanční podpory z Fondu Vysočiny (dále jen „dotace“) na realizaci projektu „**Strojní dělicí linka plechu**“, blíže specifikovaného v žádosti o poskytnutí dotace, která tvoří nedílnou součást této smlouvy jako Příloha č. 1 (dále jen „projekt“).

Čl. 3
Závaznost návrhu

- 1) Doba platnosti tohoto návrhu smlouvy je omezena na 30 kalendářních dnů od prokazatelného doručení návrhu této smlouvy Příjemci.
- 2) Pokud tento návrh smlouvy nebude Příjemcem akceptován a podepsaný doručen na adresu uvedenou v záhlaví této smlouvy v termínu podle Čl. 3 odst. 1 této smlouvy nebo v tomto termínu příjemce nepožádá o prodloužení termínu, návrh smlouvy zaniká a nárok na dotaci nevznikne.

Čl. 4
Závazek Příjemce

- 1) Příjemce dotaci za podmínek stanovených v této smlouvě přijímá a zavazuje se, že bude projekt realizovat svým jménem, na svou vlastní odpovědnost, v souladu s právními předpisy a podmínkami této smlouvy.
- 2) Příjemce se zavazuje vrátit dotaci do 15 kalendářních dnů ode dne, kdy Kraji písemně sdělí, že u projektu, který byl zrealizován, nebude nadále plnit podmínky dané touto smlouvou (udržitelnost, archivace, povinnost umožnit kontrolu,...) na účet uvedený v záhlaví této smlouvy.

Čl. 5
Dotace

- 1) Kraj poskytuje Příjemci na projekt dotaci ve výši 150 000 Kč (slovy: sto-padesát-tisíc korun českých).
- 2) Pro účely této smlouvy se rozumí:
 - a) **Celkové náklady projektu** (objem projektu) jsou náklady tvořené součtem dotace a vlastním podílem Příjemce.
 - b) **Vlastní podíl Příjemce** jsou prostředky, které jsou tvořeny vlastními prostředky Příjemce.

Celkové náklady projektu	3 139 639 Kč
Výše dotace v Kč	150 000 Kč
Výše dotace v %	4,78 % z celkových nákladů na projekt
Vlastní podíl Příjemce v %	95,22 % z celkových nákladů na projekt
Vlastní podíl Příjemce v Kč	2 989 639 Kč

- 3) Výše dotace uvedená v Čl. 5. odst. 1 této smlouvy je maximální. Pokud skutečné celkové náklady projektu překročí celkovou výši nákladů projektu uvedenou v tabulce v odst. 2, uhradí Příjemce částku tohoto překročení z vlastních zdrojů. Pokud budou skutečné celkové náklady projektu nižší než výše celkových nákladů projektu uvedených v tabulce v odst. 2, výše dotace uvedená v odst. 1 zůstane nezměněna pouze v případě, kdy bude vlastní podíl příjemce stále tvořit minimální procentní hodnotu uvedenou ve výzvě k předkládání projektů (tj. 50 %), v ostatních případech bude částka dotace úměrně snížena tak, aby byl vždy dodržen vlastní podíl příjemce uvedený v závorce výše.

- 4) Dotace je veřejnou finanční podporou ve smyslu zákona č. 320/2001 Sb., o finanční kontrole ve veřejné správě a o změně některých zákonů (zákon o finanční kontrole), ve znění pozdějších předpisů, a vztahují se na ni všechna ustanovení tohoto zákona.
- 5) Souběh dotace z několika programů Fondu Vysočiny či dalších dotačních titulů Kraje na realizaci jednoho projektu není možný. Souběh dotace z Fondu Vysočiny s dotacemi jiných poskytovatelů se nevylučuje. Výše poskytnutých dotací na projekt však v takovém případě nesmí přesáhnout 100 % celkových nákladů na projekt.
- 6) Dotace je poskytována jako podpora malého rozsahu (de minimis) ve smyslu Nařízení Komise (EU) č. 1407/2013 ze dne 18. 12. 2013 o použití článků 107 a 108 Smlouvy o fungování Evropské unie na podporu de minimis (*Úř. věst. L 352, 24. 12. 2013, s. 1*).

Čl. 6 Způsob poskytnutí dotace

Dotace bude poskytnuta jednorázově bankovním převodem na účet Příjemce, a to nejpozději do 90 kalendářních dnů ode dne včasného, řádného a prokazatelného doručení závěrečné zprávy dle Čl. 8 písm. f) této smlouvy. V případě, že závěrečná zpráva nebude ani po případné výzvě předložena v souladu s Čl. 8 písm. f) této smlouvy, nárok na vyplacení dotace bez dalšího zaniká.

Čl. 7 Podmínky použití dotace

- 1) Příjemce je oprávněn čerpat dotaci k realizaci projektu a povinen projekt zrealizovat nejpozději do 31. 10. 2021. Uznatelné náklady na realizaci projektu mohou vznikat nejdříve dnem podpisu této smlouvy oprávněnými zástupci obou smluvních stran.
- 2) Čerpáním dotace se pro účely této smlouvy rozumí úhrada celkových nákladů souvisejících s realizací projektu, které nejsou touto smlouvou označeny jako náklady neuznatelné. Celkové náklady projektu ve skutečné výši musí být vyúčtovány, uhrazeny a promítnuty v účetnictví Příjemce nejpozději do dne uvedeného v Čl. 7 odst. 1 této smlouvy.
- 3) Neuznatelné náklady projektu jsou:
 - a) platby daní a poplatků státnímu rozpočtu, daň z přidané hodnoty (s výjimkou uvedenou v Čl. 8 písm. d) této smlouvy), platby daní a poplatků krajům, obcím a státním fondům
 - b) alkohol a tabákové výrobky,
 - c) náklady na nákup věcí osobní potřeby,
 - d) úhrada úvěrů a půjček,
 - e) penále, pokuty, náhrady škod a manka, náklady na právní spory,
 - f) náklady na publicitu,
 - g) dotace a dary,
 - h) náklady na pohoštění,

- i) běžné provozní náklady (např. telefonní služby, energie, poplatky za připojení k síti, bankovní poplatky, ...),
 - j) mzdové náklady, platy a ostatní osobní výdaje vč. povinného pojistného placeného zaměstnavatelem,
 - k) drobný hmotný dlouhodobý majetek (stroje a zařízení s pořizovací hodnotou do 40 tis. Kč),
 - l) stavební nebo technologická část stavby (investice nebo technické zhodnocení),
 - m) zařízení pro architektonickou činnost, skládačka výkresů, kancelářské kopírovací stroje a tiskárny, stroje na výrobu reklamních a upomínkových předmětů,
 - n) vozíky na nářadí, samostatné úložné boxy na nářadí, lešení a mobilní oplocení,
 - o) zařízení sloužící k čepování piva, vína, kávovary, zmrzlinové stroje,
 - p) vytápění dílen a provozoven (kotel, akumulární kamna, apod.), pomocné vybavení dílen a provozoven (stůl, stolička, svěrák, ponk, kovadlina, nábytek apod.),
 - q) nákup zásob a spotřebního materiálu, nákup pozemků a ostatních nemovitostí,
 - r) náklady spojené s výběrem dodavatele, znalecké posudky,
 - s) náklady na opravy a údržbu strojů a zařízení,
 - t) leasing,
 - u) projektová dokumentace projektu (např. zpracování dokumentace pro podání žádosti, studie proveditelnosti, analýzy nákladů a výnosů apod.),
 - v) nákup osobních, dodávkových, nákladních automobilů a autobusů, podvalníky, přívěsy a vleky za auto,
 - w) nákup zemědělských strojů a zařízení, štěpkovače, křovinořezy,
 - x) HW a SW nesouvisející s výrobním procesem.
- 4) Uznatelné náklady projektu jsou:
- a) nákup nových strojů a strojního zařízení včetně souvisejících technologických rozvodů,
 - b) technické zhodnocení stávajících strojů a strojního zařízení včetně souvisejících technologických rozvodů,
 - c) nákup použitých strojů a strojního zařízení za podmínky, že žadatel při vyúčtování dotace předloží odhad soudního znalce k hodnotě a stavu pořizovaného zařízení,
 - d) náklady na dopravu, instalaci a uvedení zařízení do provozu (včetně připojení na síť, odsávání apod.) a zaškolení obsluhy.
- 5) V případě, že dojde k rozporu mezi Čl. 7 odst. 3 této smlouvy a Přílohou č. 1 této smlouvy, použijí se přednostně ustanovení Čl. 7 odst. 3 této smlouvy. Pokud dojde k vzájemnému rozporu mezi Čl. 7 odst. 3 a odst. 4 této smlouvy, případně nebudou některé náklady uvedeny v těchto ustanoveních, platí, že se jedná o náklady neuznatelné.
- 6) Vymezení neuznatelných a uznatelných nákladů dle Čl. 7 odst. 3 a odst. 4 této smlouvy vychází z definic jednotlivých položek druhového třídění rozpočtové skladby uvedených ve vyhlášce Ministerstva financí č. 323/2002 Sb., o rozpočtové skladbě.

Čl. 8 Základní povinnosti Příjemce

Příjemce se zavazuje:

- a) dotaci přijmout,
- b) realizovat projekt při dodržování této smlouvy a respektování zásad zdravého finančního řízení, zejména efektivnosti a hospodárnosti,
- c) vést účetnictví v souladu s obecně platnými předpisy, zejm. zákonem č. 563/1991 Sb., o účetnictví, ve znění pozdějších předpisů (dále jen „zákon o účetnictví“), a **zajistit řádné a oddělené sledování celkových nákladů na projekt** (např. analytickým účtem, účelovým znakem, střediskem, činností, ORGem apod.). Pokud Příjemce nevede účetnictví podle zákona o účetnictví, je povinen vést daňovou evidenci podle zákona č. 586/1992 Sb., o daních z příjmů, ve znění pozdějších předpisů, rozšířenou tak, aby příslušné doklady vztahující se k dotaci splňovaly náležitosti účetního dokladu ve smyslu § 11 zákona o účetnictví, aby předmětné doklady byly správné, úplné, průkazné, srozumitelné, vedené v písemné formě chronologicky a způsobem zaručujícím jejich trvalost a aby uskutečněné příjmy a výdaje byly v daňové evidenci sledovány odděleně **ve vztahu k projektu** (na dokladech musí být jednoznačně uvedeno, že se vážou k projektu). Příjemce odpovídá za řádné vedení a viditelné označení **prvotních účetních dokladů** prokazujících celkové náklady projektu (faktury, výdajové pokladní doklady, paragony, účtenky apod.) uvedením „**spolufinancováno z Fondu Vysočiny ID FV02760.0088**“,
- d) zajistit, aby do celkových nákladů na projekt nebyly zahrnuty náklady na vlastní daně, (vyjma daní z mezd a odměn zaměstnanců, pokud jsou mzdové a ostatní osobní náklady touto smlouvou definovány jako uznatelné). Všechny náklady musí být kalkulovány bez daně z přidané hodnoty (dále jen „DPH“) v případě, kdy Příjemce je jejím plátcem. Výjimkou jsou pouze takové náklady, u nichž Příjemce nemůže uplatnit odpočet DPH na vstupu podle zákona č. 235/2004 Sb., o dani z přidané hodnoty, ve znění pozdějších předpisů. V takovém případě může Příjemce dotaci využít i na finanční krytí takové DPH, která je účtována jako náklad. (V případě aplikace režimu přenesení daňové povinnosti ve smyslu § 92e zákona č. 235/2004 Sb., o dani z přidané hodnoty, ve znění pozdějších předpisů, uhradit DPH nejpozději do data ukončení realizace projektu uvedeného v Čl. 7 odst. 1 této smlouvy). Úhradou DPH je v tomto případě myšlen převod na účet příslušného Finančního úřadu nebo na zvláštní účet Příjemce, zřízený speciálně pro účely daňových záloh,
- e) prokázat úhradu celkových nákladů projektu, a to buď výpisem ze svého bankovního účtu (možno i výpisem z elektronického bankovníctví) nebo svými pokladními doklady,
- f) doručit Kraji finanční vypořádání dotace na formuláři závěrečné zprávy, jejíž vzor je umístěn na www.fondvysociny.cz v materiálech u příslušného programu, a to nejpozději do 30. 11. 2021. Přílohou formuláře závěrečné zprávy dále musí být:
 - fotodokumentace zrealizovaného projektu vč. povinné publicity,
 - kopie účetních dokladů o výši celkových nákladů projektu a jejich úhradě,
 - kopie záznamů prokazující zaúčtování a oddělené sledování celkových nákladů projektu dle Čl. 8 písm. c), např. výpisy z účetních knih, apod.“
 - u nákupu použitého strojního a technologického zařízení je nutné předložit odhad soudního znalce k hodnotě a stavu pořízovaného zařízení.
- g) umožnit kontrolu v souladu s Čl. 9 této smlouvy,
- h) po dobu, kdy je Kraj oprávněn provádět kontrolu dle Čl. 9 odst. 2 této smlouvy, archivovat následující podkladové materiály:
 - tuto smlouvu,
 - originály dokladů, prokazujících celkové náklady projektu (faktury, paragony, účtenky, výdajové pokladní doklady apod.), jejich úhradu a zaúčtování,

- prostou kopii závěrečné zprávy včetně všech příloh,
- i) zajistit publicitu v souladu s Čl. 10 této smlouvy,
- j) zajistit udržitelnost projektu v souladu s Čl. 11 této smlouvy,
- k) vrátit na účet uvedený v záhlaví této smlouvy celou částku dotace v případě, že dojde do doby uplynutí doby udržitelnosti dle Čl. 11 smlouvy k přeměně nebo zrušení příjemce s likvidací (§ 10a odst. 5 písm. k) zákona č. 250/2000 Sb., o rozpočtových pravidlech územních rozpočtů), bez předchozího souhlasu Kraje, a to do 15 kalendářních dnů ode dne rozhodnutí příjemce o přeměně nebo zrušení s likvidací.

Čl. 9 Kontrola

- 1) Kraj je oprávněn provádět kontrolu plnění této smlouvy a finanční kontrolu ve smyslu zákona č. 320/2001 Sb., o finanční kontrole ve veřejné správě a o změně některých zákonů (zákon o finanční kontrole), ve znění pozdějších předpisů (dále jen „kontrola“).
- 2) Kraj je oprávněn provádět kontrolu v průběhu realizace projektu i po jeho dokončení, a to po dobu deseti let počítaných od 1. ledna roku následujícího po roce, v němž měla být splněna poslední z povinností stanovených Čl. 8 písm. a) – písm. f) a písm. i) – písm. k) této smlouvy.
- 3) Příjemce je povinen poskytnout součinnost při výkonu kontrolní činnosti dle Čl. 9 této smlouvy.

Čl. 10 Publicita

- 1) Příjemce je povinen v případě informování sdělovacích prostředků o projektu uvést fakt, že projekt byl podpořen Krajem.
- 2) Příjemce dotace je povinen prezentovat Kraj v následujícím rozsahu:
 - vylepit na výstupech projektu samolepku se „Sponzorským vzkazem Kraje Vysočina“, kterou obdrží Příjemce od kontaktní osoby uvedené v článku 13 odst. 3) této smlouvy,
- 3) Publicita dle Čl. 10 odst. 2 bude probíhat nejméně po dobu konání projektu, a dále v době udržitelnosti stanovené v Čl. 11.
- 4) „Logotyp Kraje Vysočina“ je ochrannou známkou, která požívá ochrany podle zákona č. 441/2003 Sb., o ochranných známkách a o změně zákona č. 6/2002 Sb. o soudech, soudcích, přísedících a státní správě soudů a o změně některých dalších zákonů (zákon o soudech a soudcích), ve znění pozdějších předpisů, (zákon o ochranných známkách), ve znění pozdějších předpisů.

Čl. 11 Udržitelnost projektu

Příjemce je povinen nakládat po dobu tří let ode dne nabytí platnosti této smlouvy s veškerým majetkem podpořeným v rámci projektu dle této smlouvy v souladu se zaměřením projektu, s péčí řádného hospodáře a nezatěžovat tento majetek ani jeho část žádnými věcnými právy třetích osob, včetně zástavního práva bez vědomí a předchozího písemného souhlasu Kraje.

Příjemce nesmí majetek podpořený z poskytnuté dotace po dobu tří let od nabytí platnosti této smlouvy převést na jinou osobu s výjimkou převodů tohoto majetku mezi příspěvkovou organizací a svým zřizovatelem. Po stejnou dobu nesmí Příjemce majetek či jeho část podpořenou z dotace prodat, pronajmout či darovat bez vědomí a předchozího písemného souhlasu Kraje.

Čl. 12 Důsledky porušení povinností Příjemce

- 1) V případě, že se Příjemce dopustí porušení rozpočtové kázně ve smyslu zákona č. 250/2000 Sb., o rozpočtových pravidlech územních rozpočtů, bude postupováno dle ustanovení tohoto zákona.
- 2) V případě že dotace ještě nebyla vyplacena, smlouva bez dalšího zaniká, a to ke dni rozhodnutí příjemce o přeměně nebo zrušení s likvidací, pokud nebylo mezi smluvními stranami dodatkem této smlouvy dohodnuto jinak.

Čl. 13 Závěrečná ujednání

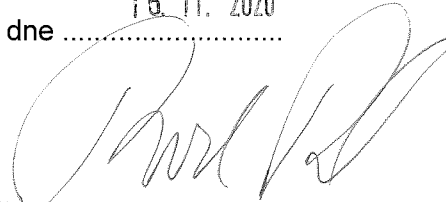
- 1) Tato smlouva nabývá platnosti dnem podpisu oprávněnými zástupci obou smluvních stran a účinnosti dnem uveřejnění v informačním systému veřejné správy - Registru smluv.
- 2) Smluvní strany se dohodly, že zákonnou povinnost dle § 5 odst. 2 zákona č. 340/2015 Sb., o zvláštních podmínkách účinnosti některých smluv, uveřejňování těchto smluv a o registru smluv (zákon o registru smluv) splní Kraj.
- 3) Kontaktní osobou Kraje oprávněnou a povinnou poskytovat Příjemci veškerou nezbytnou součinnost dle této smlouvy je Luděk Hruza, tel: 564 602 543, email: hruza.l@kr-vysocina.cz
- 4) Jakékoli změny této smlouvy lze provádět pouze formou písemných postupně číslovaných dodatků na základě dohody obou smluvních stran s výjimkou změny Čl. 1 a Čl. 13 odst. 3 této smlouvy. Změnu identifikačních údajů Příjemce uvedených v Čl. 1 této smlouvy je oprávněn provést Příjemce jednostranně s tím, že tuto změnu je povinen oznámit Kraji. Změnu Čl. 13 odst. 3 této smlouvy je oprávněn provést Kraj jednostranně s tím, že tuto změnu je povinen oznámit Příjemci. Změny v realizaci projektu, které zásadním způsobem mění jeho zaměření, není možné povolit.
- 5) Vztahy touto smlouvou neupravené se řídí příslušnými ustanoveními občanského zákoníku.
- 6) Vzhledem k veřejnoprávnímu charakteru Kraje Příjemce výslovně prohlašuje, že je s touto skutečností obeznámen a souhlasí se zveřejněním celého textu smlouvy včetně podpisů. Smluvní strany se zavazují, že obchodní a technické informace, které jim byly svěřeny druhou stranou mimo text této smlouvy, nepřístupní třetím osobám bez písemného souhlasu druhé strany a nepoužijí tyto informace k jiným účelům, než je plnění podmínek této smlouvy.
- 7) Tato smlouva je sepsána ve dvou vyhotoveních, z nichž jedno je určeno pro Kraj a druhé pro Příjemce. Každá ze smluvních stran obdrží po jednom vyhotovení smlouvy.

- 8) Smluvní strany prohlašují, že tato smlouva byla sepsána na základě pravdivých údajů, podle jejich svobodné a vážné vůle, a na důkaz toho připojují své vlastnoruční podpisy.
- 9) Nedílnou součástí této smlouvy je:
Příloha č. 1 - Žádost o poskytnutí dotace
- 10) O poskytnutí dotace dle této smlouvy rozhodla Rada Kraje Vysočina dne 22. 9. 2020 usnesením č. 1762/28/2020/RK.

V Měříně dne 11. 11. 2020

 **PROKOP**
.....
Michal Prokop
Kopcejičká 2348
59301, Pelhřimov

V Jihlavě dne 16. 11. 2020


.....
Mgr. Pavel Pacal
náměstek hejtmána


Kraj Vysočina
Žižkova 57, 587 33 Jihlava

17

ŽÁDOST O POSKYTNUTÍ DOTACE Z FONDU VYSOČINY

Evidenční číslo (žadatel nevyplňuje)	FV02760.0088
Kód elektronické žádosti (po finálním vyplnění žádosti klikněte na „Odeslat data“ v záhlaví formuláře)	FV02760-02_07_20-222
Název programu	ROZVOJ PODNIKATELŮ 2020
Název projektu	Strojní dělicí linka plechu
Identifikační údaje žadatele	IČO: 71850881
	Přesný název: Michal Prokop
	Právní forma: Fyzická osoba - podnikající
	Ulice, čp: Pustina 434/1
	Obec: Měřín
	PSČ: 59442
	Sídlo pošty: Michal Prokop, Hodějovická 2348, Pelhřimov
	Název banky: Československá obchodní banka, a.s.
Číslo účtu: 205358866/0300	
Statutární zástupce žadatele <i>V případě, kdy pro právní úkon podání žádosti je nutné více osob, uvednou se všechny tyto osoby</i>	Titul:
	Jméno: Michal
	Příjmení: Prokop
	Funkce:
Statutární zástupce žadatele <i>V případě, kdy pro právní úkon podání žádosti je nutné více osob, uvednou se všechny tyto osoby</i>	Titul:
	Jméno:
	Příjmení:
	Funkce:

Statutární zástupce žadatele <i>V případě, kdy pro právní úkon podání žádosti je nutné více osob, uveďte se všechny tyto osoby</i>	Titul:
	Jméno:
	Příjmení:
	Funkce:
Žádost zpracoval (kontaktní osoba projektu)	Jméno: Michal
	Příjmení: Prokop
	Email: mpprokop@seznam.cz
	Tel.: 728514782
Identifikační údaje zřizovatele (vyplní jen žadatel, pokud je příspěvkovou organizací zřizovanou obcí)	Přesný název:
	IČO:
	Název banky:
	Číslo účtu:
1. Lokalizace projektu <i>Uveďte v jaké obci bude projekt realizován (název obce včetně okresu); v případě, že bude realizace projektu probíhat na území více obcí, tak je vypište nebo v případě dopadu na větší území uveďte vyšší administrativní jednotku (např. obvod ORP, okres, celý kraj)</i>	Pelhřimov
2. Odůvodnění projektu a jeho cíle <i>Popište co vás k podání žádosti vede; jaká je výchozí situace, jaký problém chcete vyřešit; co tím chcete dosáhnout, jaké jsou cíle projektu - co chcete zlepšit, zkvalitnit...</i>	Máme vysokou poptávku po atypické výrobě klempířských prvků a z tohoto důvodu potřebujeme investovat do dělicí linky plechu, abychom mohli produkovat nové výrobky.
3. Popis projektu <i>Popište co konkrétně bude obsahem projektu; co chcete pořizovat, budovat, vylepšovat, organizovat atp.; v jakém množství a rozsahu - uveďte základní parametry projektu (kolik, čeho)</i>	Strojní dělicí linka s rovnáním Forstner

4. Cílové skupiny projektu <i>Popište komu realizace projektu pomůže; jaký to bude mít pro ně konkrétní přínos, jak to zlepší jejich podmínky atp.</i>	klempíři - nové výrobky, urychlení výroby, vyšší konkurenceschopnost				
5. Předpokládaný časový harmonogram realizace projektu - začátek/ukončení projektu <i>Popište zahájení a ukončení základních realizačních fází projektu (např. výběr dodavatele, přípravné práce, vlastní realizace apod.); v případě organizace kulturní/sportovní akce uveďte přesný termín jejího konání; pokud nejsou známy přesná data, tak uveďte kalendářní měsíc</i>	12/2020 - 05/2021				
6. Organizační a odborné zabezpečení projektu <i>Popište vaše zkušenosti s realizací podobných akcí; jaké máte zkušenosti s realizací projektů (podávání žádostí); kdo bude projekt realizovat (přímo žadatel nebo prostřednictvím odborné firmy); jaké organizační kroky budete muset podniknout, aby projekt byl zrealizován; jaké povolení musíte vyřídit pro zdárný průběh projektu</i>	Získali jsme dotaci z programu Rozvoj podnikatelů 2018				
7. Rozpočet projektu <i>U žadatelů, kteří mohou uplatnit odpočet DPH na vstupu, se náklady uvádějí bez DPH. Ostatní žadatelé uvádějí náklady včetně DPH.</i> částky uvádějte v celých Kč	Celkové náklady na projekt	3 139 639	Kč	100,00	%
	Požadovaná výše dotace	150 000	Kč	4,78	%
	- z toho investiční dotace	150 000	Kč	100,00	%
	- z toho neinvestiční dotace		Kč	,00	%
	Spoluúčast žadatele	2 989 639	Kč	95,22	%
	- z toho investiční spoluúčast	2 989 639	Kč	100,00	%
	- z toho neinvestiční spoluúčast		Kč	,00	%
8. Plátcovství DPH u žadatele (zakřížkujte vhodnou variantu)					

žadatel je plátcem DPH a u zdanitelných plnění přijatých v souvislosti s financováním daného projektu nemá nárok na odpočet daně z přidané hodnoty	<input type="checkbox"/>
žadatel je plátcem DPH a u zdanitelných plnění přijatých v souvislosti s financováním daného projektu má nárok na odpočet daně z přidané hodnoty	<input checked="" type="checkbox"/>
žadatel není plátcem DPH	<input type="checkbox"/>

9. Prohlášení žadatele, že zajistí podíl na spolufinancování projektu a souhlasí se zveřejněním vybraných údajů o projektu

Žadatel prohlašuje, že zajistí podíl na spolufinancování projektu a souhlasí se zveřejněním svého jména (obchodního jména), adresy (sídla), názvu projektu a výše přidělené dotace pro účely administrace čerpání prostředků z Fondu Vysočina.

10. Prohlášení žadatele o vypořádání závazků (netýká se obcí, svazků obcí a organizací zřizovaných a zakládaných Krajem Vysočina)

Žadatel prohlašuje, že:

a) má vypořádány závazky vůči státnímu rozpočtu a státním fondům (za závazky vůči státnímu rozpočtu se považují závazky vůči finančnímu úřadu, Správě sociálního zabezpečení, zdravotním pojišťovnám a Celní správě; za státní fondy se považují Státní fond životního prostředí, Pozemkový fond, Státní fond rozvoje bydlení a Státní fond dopravní infrastruktury),

b) na majetek žadatele není vyhlášen konkurz nebo podán návrh na konkurz a žadatel není v likvidaci.

11. Prohlášení žadatele o účetním období (nevypřihuje žadatel, který používá účetní období shodné s kalendářním rokem a žadatel, který není účetní jednotkou)

Žadatel prohlašuje, že používá účetní období (hospodářský rok) od 1.5.2020 do 30.4.2021.

12. Seznam dokladů (Uveďte seznam všech dokladů, které k žádosti přikládáte a očísľujte je.)

1. cenová nabídka s fotografií dělicí linky
2. výpis z živnostenského rejstříku
3. informace o firmě



PROKOP

Hodějovická 2348
39301, Pelhřimov

V Pelhřimově

dne 2.7.2020

.....
Razítko, jméno/a a podpis/y
statutárního
zástupce/zástupců žadatele

Poznámka pro žadatele :

Před podáním projektu si ověřte, zda:



Profi.MK, s.r.o.
Musílkova 747
530 03 PARDUBICE
Telefon: +420 720 433 799
E-mail: info@profimk.eu

Vážený pan

Michal Prokop,
Pustina 434, 594 42 Měřín,
IČ: 71850881
DIČ: CZ8604275339

NABÍDKA 227 - 2020

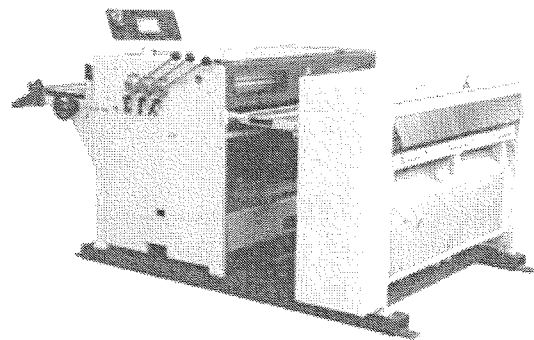
Datum vystavení: 01.07.2020
Platnost nabídky:

31.08.2020

Strojní dělicí linka s rovnáním FORSTNER.

Technické informace:

Výkon max.: 1x5000kg a 2,00x1250mm, Ocel 400N/mm²
Hmotnost svitku: max. 5000kg
Tloušťka plechu: min. 0,40mm - max. 2,00mm Ocel
Šířka plechu: min. 250mm - max. 1250mm
Přesnost $\pm 0,50$ / min. 250mm bis 2000mm o délce při stejných podmínkách
Přeprava a balení: Na dřevěných podkladech zabaleno bublinkovou folií.
Podmínky pro umístění: čistý základ ± 10 mm rovinnost,
Kvalita betonu B25min
zabezpečení: Stroj podle směrnice 2006/42 / ES - s certifikátem CE
Platební podmínky: 30% 7 dní po obdržení objednávky
30% po polovině dodací lhůty
30% 7 dní po převzetí u výrobce
10% 10 dní po dodání



1. FORSTNER - KA-TS-TFF 1250 6/70

Dělicí linka pro rovnání plechu, podélné a příčné stříhání s přesným odměřováním

- vstupní válce na stole
- vstupní stůl s ručním naváděním plechu
- el.poháněné válce pro posuv plechu
- 3 spodní válce Ø70mm
- 3 horní ručně stavitelné válce
- 5 párů kotoučových nožů pro podélné dělení
- el. příčné dělení padacími nůžkami
- PLC SPS-M1 řízení Siemens S7 s dotykovým panelem, pro nastavení měření délky a množství
- Tloušťka materiálu : 1,00mm - 400N/mm²
- Šířka materiálu : 250-1270m
- Rychlost max : 25m/min
- Kapacita-ocel,plech : 1,00 x 1270 mm
- + sklápěcí naváděcí stůl pro přístup k nastavení kotoučových nožů
- + elektricky ovládané uvedení kotoučových nožů do pracovní činnosti

cena: 1 428 300 Kč (při kurzu 1Eur/27Kč)

+ **Přeprava**, fakturace podle skutečných výdajů,
bez vykládky a ustavení na místo pro instalaci.

Cena: 20 000 Kč

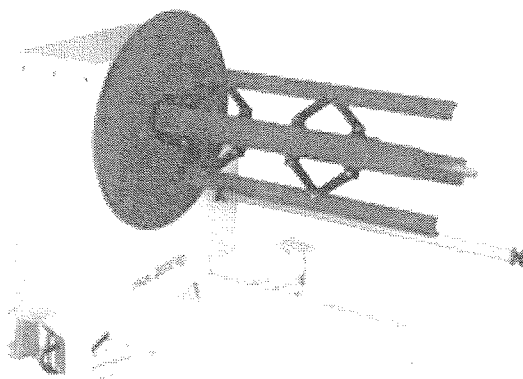
+ **Montáž, ustavení, zprovoznění, zaškolení obsluhy.**

Cena: 15 000 Kč

2. V000005 AG 2000 a1mus/1,25-0,85-25
429 495Kč

ODVÍJEČ 2000kg
a...elektromotor
1...ložiska uložení na jedné straně
m...manuální roztahování ráčnou
u...spodní zařízení s nohama
šířka max. 1270mm (50")
vnitřní Ø360-520mm, max. vnější Ø850mm
rychlost max. 25 m/min. (82 ft/min.)
kapacita max. 1,50x1270mm ocel 400N/mm²
s regulací smyčky pro tloušťku plechu do 1,00

mm



3. V000884 AUG 200 a1mukrs/1,25-0,60-F25 **1 091 826 Kč**

PŘEVÍJEČ 200kg
a...poháněné elektrickým motorem a FC
1...ložiska uložení na jedné straně a
Pomocné ložisko na druhé straně
m...manuální roztahování a
manuální fixace plechu
u...spodek zařízení na nohách
k...převíjení přímo s upínací šterbinou
s cca. 90° prohnutím
s...řídící jednotka pro kompletní Navíječ s ř

před

navíječem s funkcemi začít podélný řeza doji
šířka max. 1250mm (50")
šířka pro převíjení min. 100mm (4")
vnitřní Ø280-300mm (11,03-11,81")
max. vnější Ø400mm (15,74")
rychlost max. 25m/min. (82ft/min.) s FC
kapacita 0,40-0,60x1250mm (28-

24gax50")

0,40-0,75x1000mm (28-22gax40")

kapacita 0,75kW motor převíječe

Kapacita závisí na tloušťce, šířce, síle a následujícím použití
svitku.

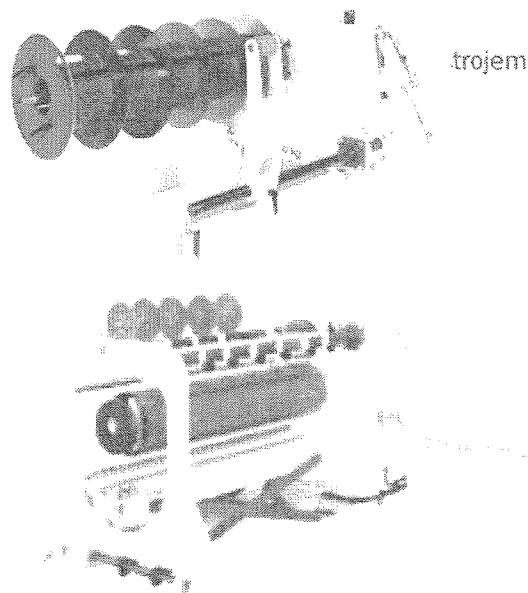
(60")

Skládá se z:
délky smyčky pro převíječ min. 1,5m

regulace kroucení s POTI
elektrický motor pro převíjení
manuální roztahování trnu
5 ks. separátorů pro převíjení až na 6 pásů
Min. Šířky 100mm

POZOR: Následujícími požadavky potřebujeme
Dosáhnout přijatelné kvality:

- převíječ musí stát dokonale rovnoběžně



- A v souladu s děličem a být pevně asazen na podláz
- smyčka/průvės musí být dostatečně dlouhá a vysoká
- plech musí být již vyrovnán a té nejlepší kvality
- plech musí být s co nejméně otřepy a s nejlepší kvalitou řezu

120	V000278	FW železnicový podvozek Díly linky, dokumentace Vyjždění a zajždění	1,00 ks	77 220 Kč
130	V000474	GR-3 ZÁKLADNÍ RÁM pro 3 součásti	1,00 ks	79 534 Kč
140	V000482	OCHRANNÝ BALÍČEK PRO	3,00 ks	11 088 Kč

Cena neobsahuje DPH a dopravné.

Země původu stroje:	Německo
Záruční doba :	24 měsíců
Servis :	PROFI.MK
Doprava :	zásilková služba
Uvedení do provozu:	samostatně
Platební podmínky :	předem, dle dohody
Dodací lhůta :	cca 17 týdnů od závazné objednávky