



PM VZ 160 280

2016/4252/NM (EPN2)

Prováděcí smlouva č. 4 (S 161 139)

k Rámcové smlouvě o dodávkách zboží - Nábytku ze dne 25.5.2015

Níže uvedeného dne, měsíce a roku smluvní strany

**Národní muzeum**

Se sídlem: Václavské náměstí 68, PSČ 115 79, Praha 1  
IČ: 00023272  
DIČ: CZ 00023272  
Bankovní spojení: [REDACTED]  
Číslo účtu: [REDACTED]  
Zastoupené: Pavlem Valterem, vedoucím provozního úseku  
Kontaktní osoba: [REDACTED]  
Tel.: [REDACTED]  
E-mail: [REDACTED]

(dále jen jako „Objednatel“)

na straně jedné

a

**Artspect, a.s.**

Se sídlem: Marešova 643/6, PSČ 198 00, Praha 9  
IČ: 28123395  
DIČ: CZ 28123395  
Zapsaná v obchodním rejstříku vedeném: Městským soudem v Praze, oddíl B, vložka 18335  
Bankovní spojení: [REDACTED]  
Číslo účtu: [REDACTED]  
Zastoupen: Jaroslavem Burianem, předsedou představenstva  
Kontaktní osoba: [REDACTED]  
Tel.: [REDACTED]  
E-mail: [REDACTED]

(dále jen jako „Dodavatel“)

na straně druhé

uzavřely tuto Prováděcí kupní smlouvu (dále jen „Prováděcí smlouva“) k Rámcové smlouvě o dodávkách zboží ze dne 25.5.2015 (dále jen „Rámcová smlouva“) dle zákona č. 137/2006 Sb., o veřejných zakázkách, ve znění pozdějších předpisů a podle příslušných ustanovení zákona č. 89/2012 Sb., občanský zákoník, k veřejné zakázce „Dodávky nábytku pro Ministerstvo kultury, jeho příspěvkové organizace a fondy“.

## I.

**Předmět smlouvy**

1. Předmětem této Prováděcí smlouvy je dodání nabytku (dále jen „zboží“) dodavatelem objednateli, v souladu se specifikací uvedenou v Příloze č. 1 této Prováděcí smlouvy a ve výzvě objednatele k podání nabídky.
2. Dodavatel se podpisem této Prováděcí smlouvy zavazuje dodat objednateli zboží specifikované v čl. I. odst. 1 této Prováděcí smlouvy, za podmínek uvedených v této Prováděcí smlouvě a Rámcové smlouvě, ve sjednaném sortimentu, množství, jakosti a čase, převést na něj vlastnické právo ke zboží a odstranit případné vady v souladu s ustanoveními této Prováděcí smlouvy a Rámcové smlouvy.
3. Objednatel se zavazuje řádně dodané zboží převzít a zaplatit za něj dohodnutou kupní cenu, a to způsobem definovaným v Rámcové smlouvě.

## II.

**Kupní cena**

1. Kupní cena za celou dodávku zboží dle této Prováděcí smlouvy činí 42.405,- Kč bez DPH, výše DPH činí 8.906,- Kč, cena včetně DPH činí 51.311,- Kč. Kupní cena každého jednotlivého kusu zboží je uvedena v Příloze č. 2 této Prováděcí smlouvy.

## III.

**Doba a místo dodání zboží**

1. Zboží uvedené v čl. I odst. 1 této Prováděcí smlouvy bude dodáno objednateli nejpozději do 23.9.2016
2. Místo dodání zboží - viz příloha č. 1 smlouvy.

## IV.

**Záruka**

1. Dodavatel poskytuje objednateli záruku na jakost na dobu v souladu s čl. VI. Rámcové smlouvy.

## V.

**Ostatní ujednání**

1. Veškerá ujednání této Prováděcí smlouvy navazují na Rámcovou smlouvu a Rámcovou smlouvou se řídí, tj. práva, povinnosti či skutečnosti neupravené v této Prováděcí smlouvě se řídí ustanoveními Rámcové smlouvy. V případě, že ujednání obsažené v této Prováděcí smlouvě se bude odchylovat od ustanovení obsaženého v Rámcové smlouvě, má ujednání obsažené v této Prováděcí smlouvě přednost před ustanovením obsaženým v Rámcové smlouvě, ovšem pouze ohledně plnění sjednaného v této Prováděcí smlouvě. Prováděcí smlouva nesmí určit vyšší cenu za dodávky zboží než určenou dle Přílohy č. 2 Rámcové smlouvy. V otázkách touto Prováděcí smlouvou neupravených se použijí ustanovení Rámcové smlouvy.

2. Tato Prováděcí smlouva nabývá platnosti a účinnosti dnem podpisu obou Smluvních stran.
3. Tato Prováděcí smlouva je vyhotovena ve 3 stejnopisech, z nichž každý bude považován za prvopis. Objednatel obdrží po dvou stejnopisech a Dodavatel jeden stejnopis této Prováděcí smlouvy.
4. Na důkaz toho, že Smluvní strany s obsahem této Prováděcí smlouvy souhlasí, rozumí jí a zavazují se k jejímu plnění, připojují své podpisy a prohlašují, že tato Prováděcí smlouva byla uzavřena podle jejich svobodné a vážné vůle prosté tísňe.

Přílohy:

- Příloha č. 1 Specifikace zboží  
Příloha č. 2 Položkový rozpočet

V Praze dne ..... 18. 8. 2016

*pauzole*  
V..... dne 15. 8. 2016

.....  
Objednatel

Národní muzeum  
Pavel Valter  
vedoucí provozního úseku



ar

Prav

.....  
Dodavatel

Artspect, a.s.  
Jaroslav Burian  
předseda představenstva

**Položka číslo 1****Technická data**

- Kancelářské křeslo čalouněné
- synchronní mechanismus s pětinasobnou aretací a možností nastavení síly protiváhy 1 pákou z boční strany
- ergonomicky umístěné ovládání pro nastavení tuhosti mechanismu podle tělesné hmotnosti
- mechanismus SL k nastavení hloubky sedáku
- plynulé nastavení výšky sedáku 1 pákou
- individuální nastavení opěradla v bederní oblasti
- antišokový systém opěráku
- anatomicky tvarovaný opěrák
- výškově a úhlově nastavitelný podhlavník
- výškové nastavení opěráku mechanismem up-down
- LAS lumbar air support - vzduchový bederní polštář není hl.stavitelný
- ergonomicky tvarovaný sedák
- ALU – leštěná aluminiová báze
- kolečka D.65 na všechny typy podlah
- výškově , šířkově a hloubkově stavitelné područky 3D
- nastavení tuhosti houpání
- kvalita výrobku dle EN 1335
- stálobarevnost potahové látky – třída 6
- látka se stupněm odolnosti proti prodření 100.000 cyklů.
- hořlavost dle BS EN 1021-1-2, BS 7176, M1
- nosnost 130 kg
- záruka: 60 měsíců

**1870 SYN MOTION  
PDH ALU + AR3D**

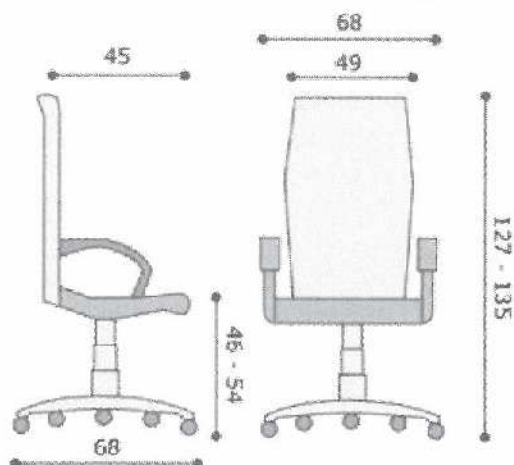
Výška	Šířka sedáku	Hloubka	Výška sedáku
cm	cm	cm	cm
min-max			min-max
119-135	66	42-48	44 -54

## Položka číslo 4

### Technická data

- Kancelářská židle otočná
- synchronní mechanismus s pětinasobnou aretací a možností nastavení síly protiváhy
- plynulé nastavení výšky sedáku
- opěrák prodyšný výškově nastavitelný  
černá nebo šedá síťovina
- výškově nastavitelná bederní výztuha
- sedák čalouněný
- výškově stavitelné područky
- černý nylonový kříž
- kolečka nylonová nebo gumová na všechny typy podlah
- látka se stupněm odolnosti proti prodření 100.000 cyklů
- kvalita výrobku dle EN 1335
- nosnost 120 kg
- záruka: 36 měsíců

### 1850 SYN OMNIA + BR6



Výška	šířka	Hloubka	Výška sedáku
cm min-max	cm	cm	cm min-max
108 - 116	49	45	45 - 56



**Položkový rozpočet - sedací nábytek**

Poradové číslo	Název zboží	Předpokládaný objem odebraného zboží	Jednotková cena bez DPH/ks	Celková cena za předpokládaný objem odebraného zboží bez DPH
1	Křeslo manažer, čal. synchr. mech. s 5 poloh. bikakce nosnost 130 kg, zesílený kříž, otěr, černá BN7	5	3 729,00 Kč	18 645,00 Kč
4	Židle kancelářská otočná pojízdná s područkami vyšší záda, látka řady "C" proti otěru, 120kg, černá BN7	9	2 640,00 Kč	23 760,00 Kč
Nabídková cena celkem za sedací nábytek bez DPH				42 405,00 Kč

Celková nabídková cena za celý předmět plnění		Cena celkem bez DPH
		42 405,00 Kč

a:15  
 Povoleno  
