



GINIS:
Č.j.: HSAA – 12234-2/2020

CROSEUS:
SMLO 20200011

S M L O U V A

o podmínkách poskytování služby připojení a dálkového dozoru prostřednictvím PCO umístěného u HZS hl. m. Prahy

Česká republika – Hasičský záchranný sbor hlavního města Prahy

se sídlem: Praha, Sokolská 62, 121 24

IČO: 708 86 288

bankovní spojení: 19-8107881/0710

ID datové schránky: jm9aa6j

Zastoupený: plk. Ing. Luděk Prudilem, ředitelem

(„HZS“)

a

PATROL group s.r.o.

se sídlem: Romana Havelky 4957/5b, 586 01 Jihlava

IČO: 469 81 233

DIČ: CZ46981233

zapsána v obchodním rejstříku vedeném Krajským soudem v Brně, oddíl C, vložka 8188

bankovní spojení: 19-8910600247/0100

ID datové schránky: g8ish42

zastoupený: Ing. Pavlem Volencem, jednatelem

(„PATROL“)

a

EUC Klinika Praha a.s.

se sídlem: Plaňanská 573/1, Malešice, 108 00 Praha 10

IČO: 01918028

DIČ: CZ699002423

zapsána v obchodní rejstříku u MS v Praze, oddíl B, vložka 22953

ID datové schránky: zfkufz6

zastoupený: Ing. Jiřím Tůkou, na základě plné moci

(„Provozovatel EPS“)

I.

Předmět smlouvy

Předmětem smlouvy je stanovení podmínek pro

- a) připojení objektového zařízení dálkového přenosu („ZDP“) k elektrické požární signalizaci („EPS“) Provozovatele EPS v objektu: Poliklinika Malešice, Plaňanská 573/1, Praha 10 („objekt“) k zařízení pultu centralizované ochrany („PCO“) provozovaného PATROL, umístěného a nepřetržitě obsluhovaného na krajském operačním a informačním středisku („KOPIS“) HZS a zajištění služby připojení PCO a následného přenosu signálu z EPS Provozovatele EPS na PCO a
- b) poskytování služby dálkového dozoru HZS za využití PCO provozovaného PATROL a návazné zajišťování výjezdu jednotek požární ochrany („PO“) dle požárně poplachového plánu hl. m. Prahy („služba PCO HZS hl. m. Prahy“).

II. Místa plnění

Místa plnění předmětu této smlouvy jsou:

- a) objekt, kde se nachází ústředna EPS a objektové ZDP,
- b) KOPIS HZS, kde se nachází zařízení PCO,
- c) dohledové centrum PATROL, kde se nachází dozorové zařízení PCO.

III. Vzájemná práva a povinnosti Provozovatele EPS a PATROL

A. Povinnosti Provozovatele EPS vůči PATROL

1. Napojovaný objekt musí být v souladu s technickými a organizačními podmínkami danými Pokynem generálního ředitele Hasičského záchranného sporu České republiky č. 40/2018 („**Pokyn GR**“), uvedenými v příloze č. 2 této smlouvy, včetně následujících podmínek:
 - a) EPS musí být provozována v souladu s požárně bezpečnostním řešením objektu a splňovat požadavky ČSN EN 54-12, v aktuálním znění;
 - b) Oprávněnou osobou musí mít instalováno objektové ZDP kompatibilní s provozovaným PCO u HZS a dodržovat podmínky rádiového provozu stanovené Českým telekomunikačním úřadem;
 - c) Dle zákona č. 133/1985 Sb., o požární ochraně, ve znění pozdějších předpisů, v návaznosti na vyhlášku č. 246/2001 Sb., o stanovení podmínek požární bezpečnosti a výkonu státního požárního dozoru (vyhláška o požární prevenci), ve znění vyhlášky č. 221/2014 Sb., je Provozovatel EPS povinen obstarávat a zabezpečovat požárně bezpečnostní zařízení a udržovat je v provozuschopném stavu;
 - d) Musí mít instalován klíčový trezor požární ochrany a v objektu zaveden systém generálního klíče pro přístup jednotky PO do všech střežených prostor objektu;
 - e) Musí mít instalováno obslužné pole požární ochrany („**OPPO**“) poblíž vstupu do objektu;
 - f) Pokud není ústředna EPS do 10 m od vstupu do objektu, má instalováno informační tablo, nebo podružnou ústřednu EPS podávající jednotce PO informace o místě požárního poplachu v objektu.
2. Na připojovanou EPS byl zpracován projekt ZDP a dále byl HZS vydán souhlas k připojení objektu na PCO.
3. Připojení EPS prostřednictvím ZDP na PCO nezavazuje Provozovatele EPS povinností stanovených právními předpisy a normativními požadavky.
4. Provozovatel EPS plně hradí škody způsobené jeho neodborným zásahem do objektového ZDP. Odpovědnost za ostatní škody se řídí dalšími ustanoveními této smlouvy, nebo příslušnými právními předpisy upravujícími obecnou odpovědnost za škodu.
5. Provozovatel EPS se dále zavazuje, že:
 - a) zajistí (pokud již nebylo realizováno stavbou) instalaci potřebného technického vybavení připojované EPS a ZDP v rozsahu schváleného projektu ZDP;
 - b) zajistí na vlastní náklady dodávku elektrické energie pro provoz ZDP;
 - c) zpracuje seznam osob určených k předávání informací v pracovní a mimopracovní době a seznámí tyto osoby se základními funkcemi ústředny EPS;
 - d) písemně vyrozumí PATROL o všech změnách týkajících se bezprostředně provozu připojeného objektu z hlediska požární bezpečnosti a ovlivňujících službu zařízení PCO;
 - e) bude udržovat EPS a část příslušející k rozhraní ZDP v provozuschopném stavu dle platných předpisů a zajišťovat jejich maximální spolehlivost, aby se v maximální míře předcházelo nežádoucím planým poplachům;

- f) před uzavřením této smlouvy zašle jeden výtisk uzavřené servisní smlouvy, na zajištění nepřetržitého servisu instalovaného ZDP, jeho zákonných revizí a zkoušek. Servisní smlouva musí být uzavřena s firmou k tomu oprávněnou po celou dobu tohoto smluvního vztahu;
- g) oznámí PATROL zahájení prací nebo zásahů do systému, které by mohly způsobit signál „POŽÁR“, a po ukončení prací a připojení objektu ke střežení provede funkční zkoušku ZDP. Provozovatel EPS je srozuměn s tím, že odpovědnost za střežení objektu přechází v takovém případě na něj;
- h) včas informuje PATROL o předpokládaném i částečném vypnutí EPS za účelem její opravy nebo revize a následně o jejím znovuuvvedení do provozu. Provozovatel EPS je srozuměn s tím, že odpovědnost za střežení objektu přechází v takovém případě na něj;
- i) bude provozovat EPS včetně objektového zařízení ZDP v souladu s touto smlouvou, platnými právními a technickými předpisy;
- j) bude řádně hradit faktury oprávněně vystavené PATROL za služby poskytované v souladu s touto smlouvou;
- k) po dobu režimu „ZKUŠEBNÍ PROVOZ“ zajistí trvalou obsluhu ústředny EPS v souladu s ČSN 73 0875 čl. 4.14.

B. Povinnosti PATROL vůči Provozovateli EPS

1. Po ověření instalace ZDP uvede PATROL objekt do režimu „ZKUŠEBNÍ PROVOZ“. Režim „ZKUŠEBNÍ PROVOZ“ probíhá na PCO dohledu PATROL. Po splnění HZS stanovených podmínek bude objekt uveden do režimu „TRVALÝ PROVOZ“, v jehož rámci probíhá trvalé střežení objektů prostřednictvím PCO KOPIS HZS.
2. PATROL se dále zavazuje, že:
 - a) vyrozumí Provozovatele EPS, že objekt byl uveden do režimu „TRVALÝ PROVOZ“;
 - b) bude po dobu režimu „TRVALÝ PROVOZ“ zajišťovat pro HZS dostupnost služby PCO HZS hl. m. Prahy prostřednictvím modulu Spojář v informačním systému Výjezd Hasičského záchranného sboru České republiky;
 - c) bude aktualizovat nastavení informačního systému Výjezd Hasičského záchranného sboru České republiky podle změn nastavení připojovaných EPS;
 - d) bude aktualizovat údaje o střeženém objektu v databázi zařízení PCO; aktualizaci provede na základě podkladů o změnách objektu předaných PATROL Provozovatelem EPS (jedná se zejm. o změnu kontaktních osob, změny konfigurace EPS, změny názvů a rozsahu chráněných prostor apod.);
3. PATROL bude používat homologovaný PCO, odpovídající platným právním a technickým předpisům.
4. PATROL nepřebírá hmotnou ani jinou odpovědnost za chráněný majetek Provozovatele EPS, včetně EPS v objektu. PATROL neodpovídá za škody vzniklé technickou poruchou, selháním zařízení nebo přenosového prostředí.

C. Cenové podmínky a úhrada za služby poskytované Provozovateli EPS ze strany PATROL

1. Provozovatel EPS zaplatí PATROL za technické připojení střežené EPS objektu na PCO a zajišťování připojení v režimu „ZKUŠEBNÍ PROVOZ“ nebo režimu „TRVALÝ PROVOZ“ smluvní cenu ve výši **400 Kč bez DPH měsíčně** („cena služby poskytované PATROL“).

Cena služby poskytované PATROL bude fakturována měsíčně zpětně na základě vystavené faktury – daňového dokladu. Variabilním symbolem je číslo faktury. Fakturu – daňový doklad vystaví PATROL vždy k poslednímu dni v měsíci. Doba splatnosti faktury činí 30 dní.

Na daňovém dokladu bude rovněž uvedeno číslo této smlouvy a výše uvedená splatnost.

Cena služby poskytované PATROL bude fakturována od prvního dne měsíce následujícího po měsíci, ve kterém byla tato smlouva uzavřena.

2. Smluvní strany se výslovně dohodly, že PATROL je oprávněn cenu služby poskytované PATROL podle této smlouvy upravovat podle meziročního nárůstu indexu spotřebitelských cen vyhlášeného Českým statistickým úřadem za uplynulý kalendářní rok. Toto ujednání se týká i zjištěné deflace. K úpravě ceny služby poskytované PATROL podle shora uvedeného ujednání dojde vždy od následujícího měsíce poté, co bude vyhlášen inflační index ČSÚ.
3. Úrok z prodlení za nedodržení termínu splatnosti faktury činí 0,02 % z neuhrazené částky za každý den prodlení od ukončení data splatnosti faktury.
4. Fakturační adresa Provozovatele EPS:
5. Faktury vystavené PATROL musí obsahovat všechny náležitosti daňového dokladu dle platných právních předpisů.

IV.

Vzájemná práva a povinnosti Provozovatele EPS a HZS

A. Povinnosti Provozovatele EPS vůči HZS

1. Ústředna připojené EPS v režimu „TRVALÝ PROVOZ“ nemusí být trvale obsluhována; musí však být trvale obsluhována alespoň dvěma proškolenými osobami Provozovatele EPS po dobu zkoušky, poruchy, výpadku, opravy, kontroly, servisu, revize a nuceného odstavení připojené EPS, ZDP nebo PCO.

Provozovatel EPS odpovídá za střežení objektu a za provoz připojené EPS po dobu zkoušky, poruchy, výpadku, opravy, kontroly, servisu, revize a nuceného odstavení připojené EPS, ZDP nebo PCO.

2. Provozovatel EPS splnil všeobecné a technické podmínky pro připojení na službu PCO HZS hl. m. Prahy.
3. V bezprostřední blízkosti ústředny připojené EPS musí být uložena dokumentace vypracovaná podle čl. 4.6.5 písm. c) ČSN 73 0875, která umožní zasahující jednotce HZS, případně obsluze ústředny EPS neprodleně určit místo vzniku požáru, a to pouze z informací na displeji ústředny EPS, resp. na základě údajů přenášených ZDP.
4. Dle vyhlášky Ministerstva vnitra č. 246/2001 Sb., o požární prevenci, ve znění pozdějších předpisů, musí mít Provozovatel EPS smluvně zajištěno provádění periodických kontrol a zákonných revizí veškerých v objektu instalovaných požárně bezpečnostních zařízení, včetně instalovaného objektového ZDP, a to osobou s příslušným oprávněním.
5. Připojení EPS prostřednictvím ZDP na PCO nezbavuje Provozovatele EPS povinností stanovených právními předpisy a normativními požadavky.
6. Provozovatel EPS se dále zavazuje, že:
 - a) poskytne informace související s provedením hasebního zásahu – schématické plánky střežených prostor s vyznačením hlásičů, uzávěry plynu, vody a elektrické energie, množství a složení uložených nebezpečných látek apod.;
 - b) zajistí, aby se alespoň jeden z pracovníků uvedených v příloze č. 1 této smlouvy dostavil do 30 minut od vyrozumění do objektu, aby mu mohl být velitelem zásahu objekt předán;
 - c) uloží na místo k tomu určené u OPPO dokumentaci zdolávání požáru;
 - d) v případě zkoušky, poruchy, výpadku, opravy, kontroly, servisu, revize a nuceného odstavení připojené EPS, ZDP nebo PCO zajistí trvalou obsluhu ústředny EPS;
 - e) zavede HZS odsouhlasený způsob odemykání vstupních dveří, přístupů k uzávěrům médií, dveří na zásahových cestách a dále do prostor vybavených hlásiči EPS (generální klíč);
 - f) umožní jednotkám PO přístup do objektu za účelem provedení zásahu, případně kontroly objektu po ohlášení stavu „VŠEOBECNÝ POPLACH“, a to odblokováním klíčového trezoru požární ochrany a použitím generálního klíče, jenž je v klíčovém trezoru uložen. Hrozí-li nebezpečí z prodlení nebo v případě nefunkčnosti klíčového trezoru je jednotka HZS oprávněna použít násilný vstup do všech prostor střeženého objektu Provozovatele

EPS a provést zásah. V těchto případech odpovědnost za případnou škodu nese Provozovatel EPS, a to bez ohledu na to, zda ke škodě došlo při požárním zásahu či planém poplachu.

Z technických nebo organizačních důvodů není možný vstup předurčených jednotek PO do těchto prostor objektu:

- g) svým konáním nebude opakovaně vyvolávat plané poplachy či poruchové stavy a bude se řídit příslušnými pokyny pro obsluhu EPS. Před zahájením činnosti na objektu, které mohou vyvolat stav poplach nebo porucha EPS, učiní preventivní opatření k jejich zamezení;
- h) bude řádně hradit faktury oprávněně vystavené HZS za služby poskytované v souladu s touto smlouvou (úhrada jednorázových nákladů při připojení, úhrada pravidelných nákladů, úhrada nákladů na výjezd v případě planého poplachu);

B. Povinnosti HZS vůči Provozovateli EPS

1. Při přijetí stavu „VŠEOBECNÝ POPLACH“ zajistí obsluha KOPIS HZS neprodleně vyslání sil a prostředků k zásahu na střežený objekt dle požárního poplachového plánu kraje.

Předurčenými jednotkami PO, které budou zasahovat podle požárního poplachového plánu kraje na signál „VŠEOBECNÝ POPLACH“ z EPS v objektu připojené na PCO, jsou jednotky PO HZS.

2. Po každém vstupu předurčených jednotek PO do střeženého objektu předá jednotka objekt před jeho uzavřením zástupci Provozovatele EPS. Předání objektu v případě bezeškodného průběhu provede do 30 minut od vyznění kontaktních osob objektu. Pokud není z jakéhokoli důvodu možné střežený objekt takto předat, má právo objekt za sebou uzamknout a bez dalšího ho opustit.
3. V případě mimoprovozního stavu klíčového trezoru požární ochrany je předurčená jednotka PO oprávněna použít náhradní prostředky k překonání uzamčených vstupních dveří, přístupů k uzávěrům médií, dveří na zásahových cestách nebo uzamčených dveří do prostorů střežených připojenou EPS.

C. Cenové podmínky a úhrada za služby poskytované Provozovateli EPS ze strany HZS

1. Provozovatel EPS zaplatí HZS za služby dle této smlouvy smluvní cenu **3.135 Kč měsíčně** za trvalé střežení EPS napojeného objektu („**cena služby poskytované HZS**“). Střežení je prováděno v režimu 24/7/365 prostřednictvím KOPIS. Uvedená částka je stanovena ceníkem vydaným MV – generálním ředitelstvím HZS ČR dle Pokynu GŘ.

Provozovatel EPS je povinen uhradit cenu služby poskytované HZS na základě faktury (daňového dokladu), vystavené HZS vždy nejdéle do 10. dne příslušného kalendářního čtvrtletí (tj. nejdéle vždy do 10. ledna za I. čtvrtletí, 10. dubna za II. čtvrtletí, 10. července za III. čtvrtletí a 10. října za IV. čtvrtletí každého kalendářního roku). Faktura bude zaslána Provozovateli EPS prostřednictvím datové schránky a není-li zřízena, prostřednictvím provozovatele poštovních služeb na adresu sídla Provozovatele EPS uvedeného v záhlaví této smlouvy. Na faktuře bude uvedeno označení objektu: EUC Klinika Praha a.s., Plaňanská 573/1, 108 00 Praha10 – Malešice. Splatnost faktury je 21 dní ode dne doručení.

V případě, že trvalé střežení bude zahájeno v průběhu kalendářního čtvrtletí, je Provozovatel EPS povinen uhradit částku ve výši odpovídající poměrné části počtu kalendářních dnů příslušného čtvrtletí na základě faktury (daňového dokladu) vystavené HZS.

2. Provozovatel EPS zaplatí HZS jednorázovou platbu **21.591 Kč** za připojení EPS z objektu Provozovatele EPS prostřednictvím ZDP na zařízení PCO KOPIS (náklady HZS spojené s uvedením objektu do provozu dle jednotného ceníku vydaného MV – generálním ředitelstvím HZS ČR dle Pokynu GŘ). Platba bude součástí první faktury vystavené ze strany HZS dle této smlouvy.
3. Provozovatel EPS zaplatí HZS jednorázovou platbu **21.591 Kč** za opětovné připojení objektu po změně EPS, které si vyžádá činnosti HZS spojené s konfigurací EPS, režimem „ZKUŠEBNÍ PROVOZ“, prohlídkou objektu, posouzení projektové dokumentace EPS a ověření stanovených

požadavků apod. Výše uvedená změna technických podmínek pro provedení EPS bude předmětem dodatku k této smlouvě. Platba bude součástí první faktury, která bude vystavena ze strany HZS po uzavření předmětného dodatku k této smlouvě.

4. V případě planého poplachu majícího příčinu na straně Provozovatele EPS se Provozovatel EPS zavazuje zaplatit HZS za každý uskutečněný výjezd požární jednotky k hasebnímu zásahu částku dle jednotného ceníku vydaného MV – generálním ředitelstvím HZS ČR dle Pokynu GŘ ve výši **2.955 Kč**. Platba bude provedena na základě samostatné faktury, která bude vystavena zpravidla k poslednímu dni v měsíci.
5. Veškeré ceny služeb HZS jsou platné k datu podpisu této smlouvy. Ceny služeb uvedené v předchozích odstavcích tohoto článku vychází z jednotného ceníku za poskytování služeb souvisejících s připojením EPS na PCO vydaného MV – Generálním ředitelstvím HZS ČR dle Pokynu GŘ platného v době uzavření této smlouvy. V případě změny ceníku HZS písemně oznámí Provozovateli EPS změnu výše cen služeb sjednaných v této smlouvě a datum účinnosti této změny, a to nejpozději 30 dnů před účinností této změny. Nevyjádří-li se Provozovatel EPS ke změně cen nejpozději do data její avizované účinnosti, projevuje tím konkludentně svou vůli být změnou cen vázán (tj. o změně cen služeb nebude smluvními stranami uzavírán dodatek k této smlouvě). Nebude-li však Provozovatel EPS se změnou cen služeb souhlasit, je oprávněn tuto smlouvu v souladu s čl. VI. odst. 2 smlouvy vypovědět. Po dobu výpovědní lhůty budou služby dle této smlouvy poskytovány za ceny původní, tj. schválené oběma smluvními stranami.
6. Úrok z prodlení za nedodržení termínu splatnosti faktury činí 0,02 % z neuhrazené částky za každý den prodlení od ukončení data splatnosti faktury.
7. Bez ohledu na ostatní ustanovení této smlouvy je Provozovatel EPS povinen uhradit HZS smluvní pokutu ve výši 1.000 Kč pro každý případ porušení povinností stanovených v čl. IV. A. odst. 6. této Smlouvy.

8. Fakturační adresa Provozovatele EPS: EUC Klinika Praha a.s.
Plaňanská 573/1
108 00, Praha 10 - Malešice

V.

Seznam kontaktních osob pro vzájemný styk smluvních stran

1. Smluvní strany určují pro vzájemný styk tyto odpovědně osoby:

HZS:	
PATROL:	
Provozovatel EPS:	

2. Smluvní strany jsou oprávněny měnit odpovědné a jiné kontaktní osoby a jejich spojení, a to prostřednictvím datové schránky. Nemá-li Provozovatel EPS zřízenou datovou schránku, pak prostřednictvím doporučené pošty a současně e-mailem z níže uvedené e-mailové adresy předmětné smluvní strany na níže uvedené e-mailové adresy ostatních smluvních stran.

HZS:	
PATROL:	
Provozovatel EPS:	

3. Změna je účinná dnem následujícím po dni jejího doručení, není-li v oznámení uvedeno pozdější datum.

VI.

Doba trvání a ukončení smluvního poměru

1. Tato smlouva se uzavírá na dobu neurčitou.

2. Každá ze smluvních stran je oprávněna tuto smlouvu vypovědět, a to i bez uvedení důvodu. Výpovědní doba činí 3 měsíce a počíná běžet 1. dnem měsíce, který následuje po dni doručení písemné výpovědi poslední ze smluvních stran. Výpověď se podává v písemné formě zbývajícím dvěma smluvním stranám, a to způsobem, při jehož využití bude strana podávající výpověď schopna identifikovat přesné datum doručení výpovědi poslední ze smluvních stran (datovou zprávou, doporučeně s dodejkou, osobně apod.). O tomto datu smluvní strana podávající výpověď bezprostředně poté, co se jej dozví, informuje ostatní smluvní strany, a to prostřednictvím doporučené pošty a současně e-mailem z e-mailové adresy předmětné smluvní strany uvedené v čl. V odst. 2 smlouvy na e-mailové adresy ostatních smluvních stran uvedené v témže ustanovení smlouvy.
3. Smlouvu lze kdykoliv ukončit písemnou dohodou všech smluvních stran. Postup při uzavírání takové dohody je shodný s postupem pro uzavírání této smlouvy (viz čl. VII odst. 1 smlouvy).
4. Pro vyloučení pochybností, k ukončení smlouvy dochází vždy vůči všem smluvním stranám, a to vůči všem smluvním stranám ke shodnému okamžiku.
5. Do 10 dnů od ukončení smlouvy zajistí PATROL odpojení Provozovatele EPS od zařízení PCO.

VII.

Závěrečná ustanovení

1. Tato smlouva bude připravena ve třech vyhotoveních, která budou podepsána nejprve Provozovatelem EPS a PATROL. Následně PATROL zajistí, že všechna vyhotovení smlouvy budou předána HZS k podpisu. Po podpisu smlouvy i ze strany HZS, HZS zajistí odeslání naskenované podepsané smlouvy ostatním smluvním stranám prostřednictvím datové schránky (ID datových schránek smluvních stran jsou uvedena v záhlaví této smlouvy) a současně neprodleně zajistí uveřejnění smlouvy v registru smluv.
V případě, že by Provozovatel EPS neměl zřízenou datovou schránku, HZS mu jedno vyhotovení smlouvy doručí prostřednictvím doporučené pošty, a to na adresu uvedenou v záhlaví této smlouvy.
2. Jakékoliv změny nebo doplnění této smlouvy (zejm. z důvodu změny počtu objektů střežených EPS či jejich rozsahu) musí být učiněny ve formě písemných dodatků vlastnoručně podepsaných oprávněnými zástupci všech smluvních stran. Proces uzavírání dodatku je shodný s postupem pro uzavírání této smlouvy (viz předcházející čl. VII. odst. 1. smlouvy).
3. Smluvní strany se zavazují zachovávat mlčenlivost o skutečnostech, se kterými se seznámily při naplňování předmětu činnosti dle této smlouvy, a to i po zániku této smlouvy. V souvislosti s plněním předmětu smlouvy a svých povinností dle smluvních podmínek zpracovávají HZS a PATROL též osobní údaje. Aktuální informace o zpracování osobních údajů jsou dostupné na www.patrol.cz.
4. Smluvní strany svým podpisem stvrzují, že si smlouvu před jejím podpisem přečetly, že byla uzavřena po vzájemné dohodě, podle jejich svobodné a pravé vůle, určitě, vážně a srozumitelně, nikoliv v tísní za jednostranně nevýhodných podmínek.
5. Smluvní strany berou na vědomí, že tato smlouva dle zákona č. 340/2015 Sb., o zvláštních podmínkách účinnosti některých smluv, uveřejňování těchto smluv a o registru smluv (zákon o registru smluv), ve znění pozdějších předpisů, podléhá uveřejnění prostřednictvím registru smluv. Strany se dohodly, že smlouvu k uveřejnění prostřednictvím registru smluv zašle správci registru HZS (viz čl. VII. odst. 1 smlouvy).
6. Tato smlouva nabývá platnosti dnem jejího podpisu poslední ze smluvních stran (tj. HZS) a účinnosti dnem uveřejnění v registru smluv.
7. Zahájení poskytování služby PCO HZS hl. m. Prahy (tj. zahájení režimu „TRVALÝ PROVOZ“) je podmíněno vydáním stanoviska HZS: „Evidenční list objektu – připojení objektu prostřednictvím ZDP na pult centralizované ochrany HZS hl. m. Prahy“.
8. Počátek trvalého střežení je sjednán na datum / první pracovní den následující po nabytí účinnosti této smlouvy (pozn.: není-li datum sjednán).

9. Nedílnou součástí této smlouvy jsou následující přílohy:

- a) Příloha č. 1: Seznam osob určených Provozovatelem EPS k zajištění bezpečnosti objektu pro případ poruchy ZDP nebo PCO a vstupu jednotky HZS do objektu na základě hlášení požáru zařízením PCO a způsob vyrozumění.
- b) Příloha č. 2: Obecné a technické podmínky pro připojení.

PATROL:

V Jihlavě dne 29.10.2020



PATROL group s.r.o.

Zástupce: Ing. Pavel Volenec, jednatel

HZS:

V Praze dne 13.11.2020



Česká republika - Praha
hlavního města Prahy

Zástupce:

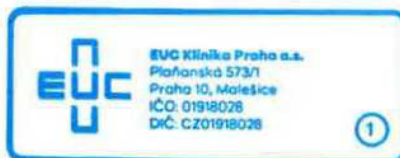
Provozovatel EPS:

V Praze dne 22.10.2020



EUC Klinika Praha a.s.

Zástupce: Ing. Jiří Tůka, na základě plné moci



PŘÍLOHA Č. 1

[Seznam a osob určených Provozovatelem EPS k zajištění bezpečnosti objektu pro případ poruchy ZDP nebo PCO a vstupu jednotky HZS do objektu na základě hlášení požáru zařízením PCO a způsob jejich vyrozumění]

aktualizace k : 20.5.2020

Název objektu: EUC Klinika Praha a.s., Poliklinika Malešice

Adresa střeženého objektu: Plaňanská 573/1, Praha 10

Provozní doba (přítomnost osob v objektu) : Po – Pá od: 0:00 do: 23:59
So od: 0:00 do: 23:59
Ne od: 0:00 do: 23:59

Seznam osob pro převzetí objektu po zásahu jednotky HZS – podle pořadí vyrozumění

Jméno	funkce	telefon 1	telefon 2

Pozn.: osoba převezme objekt od velitele jednotky HZS po uskutečněném zásahu jednotky po požárním poplachu EPS. Osoba je povinna dostavit se na objekt ve smluvně stanoveném čase.

Seznam osob pro převzetí informace o poruše EPS, resp. ZDP – podle pořadí vyrozumění

Jméno	Funkce	telefon 1	telefon 2	SMS (ano/ne)

Pozn.: osoba převezme od dispečera PATROL informaci o poruše EPS v objektu, resp. ZDP. V případě požadavku klienta SMS-ano , bude tento informován o poruše EPS automaticky systémem PCO formou SMS zprávy.

Osoba odpovědná za aktualizaci:

Jméno: 
Telefon: 
Email: 



Změny v kontaktních osobách odpovědných za objekt a změny v telefonním spojení na ně, je uživatel EPS povinen neprodleně oznámit (nejlépe elektronickou poštou) na PATROL group.

Neplnění této povinnosti ze strany uživatele EPS je důvodem k pozastavení monitorování objektu na PCO.

Aktuální údaje (formou vyplněné a podepsané přílohy) zašlete na :

PATROL group
Romana Havelky 4957/5b
586 01 Jihlava

email : 

(v kopii)

PŘÍLOHA Č. 2

Technické a organizační podmínky připojení EPS na PCO HZS hl. m. Prahy

Vymezení pojmů

Pro účely těchto podmínek se zařízením dálkového přenosu rozumí vyhrazené požárně bezpečnostní zařízení¹, určené a typově schválené pro účely Hasičského záchranného sboru České republiky v konfiguraci s níže uvedeným doplňujícím zařízením² (viz schéma):

- klíčový trezor požární ochrany,³
- obslužné pole požární ochrany,⁴
- pult centralizované ochrany

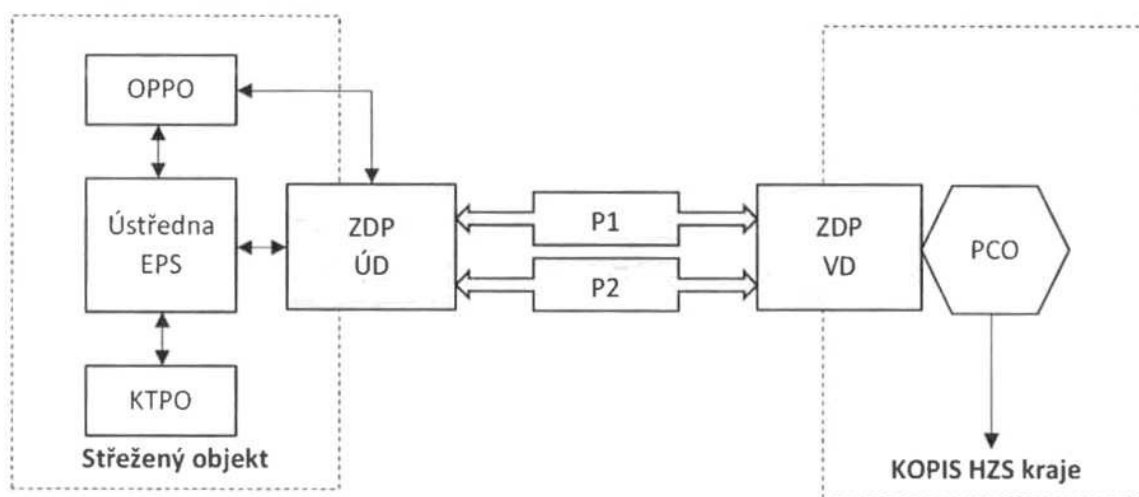


Schéma zařízení dálkového přenosu

Legenda:

OPPO – obslužné pole požární ochrany – doplňující zařízení

KTPO – klíčový trezor požární ochrany – doplňující zařízení

ZDP ÚD/VD – zařízení dálkového přenosu – účastnický díl/vyhodnocovací díl

P1, P2 – zařízení dálkového přenosu – nezávislé poplachové přenosové cesty

PCO – pult centralizované ochrany – doplňující zařízení

KOPIS HZS kraje – Krajské operační a informační středisko hasičského záchranného sboru kraje.

Šedou barvou je zvýrazněno samotné zařízení dálkového přenosu.

A. Technické podmínky pro připojení EPS

- Instalace EPS v objektu musí být součástí požárně bezpečnostního řešení, zpracovaného podle čl. 4.3.2 ČSN 73 0875.

¹ § 1 písm. d) vyhlášky č. 246/2001 Sb., o stanovení podmínek požární bezpečnosti a výkonu státního požárního dozoru (vyhláška o požární prevenci).

² Čl. 3.3 ČSN 34 2710.

³ ČSN 91 6012 Bezpečnostní úschovně objekty - Požadavky, klasifikace a metody zkoušení odolnosti proti vloupání - Trezory se základní bezpečností.; čl. 3.22 ČSN 73 0875; čl. 3.30, čl. 6.7.2.2 a příloha F ČSN 34 2710.

⁴ Čl. 3.1.19 ČSN EN 54-1; čl. 6.7.2.1 a příloha E ČSN 34 2710.

2. Připojit lze pouze certifikovanou⁵ EPS s ústřednou EPS kompatibilní⁶ se ZDP užívaným hasičským záchranným sborem kraje, která zaručuje svým provedením v maximální míře eliminaci nežádoucích hlášení v podobě planých a technických poplachů.
3. Připojení ústředny EPS podle předchozího odstavce lze realizovat výlučně prostřednictvím certifikovaného⁶ ZDP, které:
 - je typově schváleno Ministerstvem vnitra-generálním ředitelstvím Hasičského záchranného sboru České republiky⁷,
 - je navrženo v souladu s čl. 4. 6. ČSN 73 0875,
 - provedením odpovídá čl. 6.7.2.3 ČSN 34 2710.
4. ZDP musí umožňovat přenos informací z ústředny připojené EPS minimálně dvěma nezávislými poplachovými přenosovými cestami kategorie DP4 v konfiguraci podle čl. 5.2.1 - tabulka 1 a čl. 6.3.3.3.2 ČSN EN 50136-1⁸ a dále podle 6.7.2.3.2 ČSN 34 2710.
5. ZDP musí ve smyslu čl. 6.7.2.3.1 ČSN 34 2710 zajistit minimálně samočinný přenos následujících signálů a informací z ústředny připojené EPS na PCO:
 - signál „VŠEOBECNÝ POPLACH“ (viz čl. 3.19 ČSN 34 2710),
 - signál porucha (bez rozlišení druhu poruchy), a
 - informaci o adrese vysílacího místa.
6. Nově připojované ZDP musí přenášet současně informace minimálně s rozlišením na adresy samočinných a tlačítkových hlásičů požáru podle čl. 6.7.2.3.3. ČSN 34 2710 v následující struktuře: číslo hlásiče / podlaží objektu / číslo místnosti / název místnosti / (event. druh hlásiče)
7. Pro umožnění nenásilného, rychlého a systémového vstupu předurčené JPO do všech připojenou EPS střežených prostor objektu v případě požáru, musí být v blízkosti místa, od kterého se předpokládá nástup předurčené JPO k provedení požárního zásahu, instalován a připojen certifikovaný klíčový trezor požární ochrany⁴ (dále jen „KTPO“), v jehož vnitřní schránce bude uložen generální klíč (viz čl. 3.25 ČSN 73 0875), umožňující vstup do těchto prostor (v případě, kdy není technicky nebo organizačně možný vstup do všech EPS střežených prostor objektu, je toto upraveno ve smlouvě). KTPO lze odemknout pouze při aktivaci ústřednou připojené EPS. Každá taková aktivace musí být pro lepší orientaci předurčené JPO signalizována optickým výstražným zařízením kategorie B (pro venkovní provedení) provedeným podle ČSN EN 54-23⁹, umístěným nad KTPO zpravidla ve výšce 3 m nad zemí tak, aby byl optický výstražný signál spolehlivě viditelný z přístupové komunikace.
8. Funkční vlastnosti a provedení KTPO musí odpovídat technickým podmínkám podle čl. 6.7.2.2 a přílohy F ČSN 34 2710.
9. Zábrany na vjezd do areálů (posuvné nebo otočné brány, závory apod.) musí být otevírány signálem od EPS (otevření brány/závory musí být funkční i v případě výpadku el. energie z rozvodné sítě) nebo musí být u vjezdu do areálu (např. ve sloupku oplocení) umístěn KTPO se zábleskovým majákem umožňující otevření zábrany na vjezd prostřednictvím generálního klíče.
10. Pro umožnění jednoduché externí obsluhy ústředny připojené EPS předurčenou JPO v případě požáru musí být instalováno a připojeno certifikované obslužné pole požární ochrany⁵ (dále jen „OPPO“), které bude umístěno uvnitř střeženého objektu v blízkosti vstupu, na snadno přístupném místě s dobrou viditelností, od kterého se předpokládá nástup předurčené JPO k provedení požárního zásahu.

⁵ Nařízení Evropského parlamentu a Rady (EU) č. 305/2011 ze dne 9. března 2011, kterým se stanoví harmonizované podmínky pro uvádění stavebních výrobků na trh a kterým se zrušuje směrnice Rady 89/106/EHS.

Nařízení vlády č. 163/2002 Sb., kterým se stanoví technické požadavky na vybrané stavební výrobky, ve znění pozdějších předpisů.

⁶ ČSN EN 54-13 Elektrická požární signalizace -- Část 13: Posouzení kompatibility komponentů systému.

⁷ § 32 písm. c) a § 31 odst. 1 písm. d) zákona č. 133/1985 Sb., o požární ochraně, ve znění pozdějších předpisů.

⁸ ČSN EN 50136-1 Poplachové systémy - Poplachové přenosové systémy a zařízení - Část 1: Obecné požadavky na poplachové přenosové systémy.

⁹ ČSN EN 54-23 Elektrická požární signalizace - Část 23: Požární poplachová zařízení - Optická výstražná zařízení

11. Funkční vlastnosti a provedení OPPO musí odpovídat technickým podmínkám podle ČSN EN 54-1; čl. 6.7.2.1a přílohy E ČSN 34 2710.
12. U zvláštních druhů staveb či dispozičně složitých objektů (např. památkově chráněné objekty, oplocené areály, rozlehlé objekty) lze použít i alternativního umístění KTPO a OPPO, případně instalovat tato zařízení na různých místech tak, aby nebyla ohrožena zásahová činnost předurčené JPO a aby bylo technickým opatřením zabráněno protichůdnému ovládnání ústředny připojené EPS z různých míst.

B. Podmínky pro postup před připojením EPS na PCO

1. Elektrickou požární signalizaci legitimně provozovanou právnickou osobou, podnikající fyzickou nebo fyzickou osobou lze připojit prostřednictvím zařízení dálkového přenosu (dále jen „ZDP“) na PCO po splnění obecných a technických podmínek pro připojení (TOP) na základě uzavřené smlouvy a schváleného požárně bezpečnostního řešení nebo obdobného dokumentu.
2. Připojení, provoz a platební podmínky jsou právně zakotveny ve „Smlouvě o podmínkách poskytování služby připojení a dálkového dozoru prostřednictvím PCO umístěného u HZS hl. m. Prahy“ (dále jen „smlouva“).
3. Písemnou žádost o připojení EPS na PCO spolu s písemným souhlasem provozovatele ZDP podává HZS Provozovatel EPS.
4. HZS žádost posoudí a písemně sdělí žadateli, zda a za jakých podmínek lze připojení realizovat nebo žádost zamítne.
5. Dokumentace pro připojení EPS na PCO
 - a) Provozovatel EPS provozující činnosti s vysokým požárním nebezpečím nebo činnosti se zvýšeným požárním nebezpečím, u kterých nejsou běžné podmínky pro zásah, předloží schválenou DZP. Provozovatel EPS dále předloží dokumentaci rozmístění hlásičů EPS.

Podrobnosti k zpracování DZP jsou uvedeny na stránkách:

<https://www.hzscr.cz/clanek/sluzba-pco-hzs-hl-m-prahy.aspx>

- b) Provozovatelé činností bez zvýšeného požárního nebezpečí a činností se zvýšeným požárním nebezpečím, u kterých nejsou složité podmínky pro zásah, předkládají DZP nebo obdobnou dokumentaci zpracovanou v rozsahu DZP společně s dokumentací rozmístění hlásičů EPS.
- c) DZP musí být zpracována v souladu s § 15 zákona o požární ochraně a podle § 34 vyhlášky o požární prevenci.
- d) DZP a dokumentace rozmístění hlásičů EPS slouží pro zajištění rychlé orientace JPO v objektu při ověřování signálu "VŠEOBECNÝ POPLACH". Označení jednotlivých místností (prostor) na ústředně EPS musí korespondovat s označením v DZP a toto označení musí odpovídat skutečnosti v objektu Provozovatele EPS a údajům přenášeným na PCO. Jakákoliv změna bude doprovázena úpravou příslušné dokumentace (DZP) a příslušnou úpravou nastavení údajů přenášených na PCO tak, aby odpovídala skutečnému stavu.
- e) Označení hlásičů

Provozovatel EPS zajistí označení hlásičů požáru EPS fyzickými číselnými adresami (SW/krátkými/ adresami) hlásičů takto:

Viditelné hlásiče

- | | | |
|--------------------------------------|---|---------------------------------|
| – při světlé výšce místností do 3 m | – | Arial, velikost písma 40 bodů, |
| – při světlé výšce místností do 7 m | – | Arial, velikost písma 80 bodů, |
| – při světlé výšce místností nad 7 m | – | Arial, velikost písma 120 bodů. |

Označení hlásičů je provedeno černým písmem na bílém podkladu.

U světelné identifikace čidel umístěných nad podhledy

- při světlé výšce místností do 3 m – Arial, velikost písma 40 bodů,
- při světlé výšce místností do 7 m – Arial, velikost písma 80 bodů,
- při světlé výšce místností nad 7 m – Arial, velikost písma 120 bodů.

Označení hlásičů je provedeno černým písmem na žlutém podkladu.

U světelné identifikace čidel umístěných pod podlahou

- u nejbližší obvodové stěny ve výšce 1 m – Arial, velikost písma 40 bodů.

Označení hlásičů je provedeno černým písmem na žlutém podkladu.

Odlišné značení lze provést u speciálních staveb (zejména památkově chráněných), kde by značení významným způsobem zasahovalo do interiérů a negativně ovlivňovalo chráněné památky. Toto bude řešeno v rámci smluvního vztahu Provozovatele EPS a HZS.

6. HZS požaduje před připojením každého objektu na PCO provést zkoušku pro ověření funkčnosti přenosu signálu (dále jen „zkouška“). Zkoušce předchází kontrola objektu místně příslušným velitelem stanice (VS), který zkontroluje zejména:

- dostupnost provozní knihy EPS a návodu k ústředně;
- dostupnost a přístupnost ústředny EPS a OPPO,
- aktuálnost, úplnost a dostupnost dokumentace (DZP nebo obdobné dokumentace a dokumentace rozmístění hlásičů EPS), kterou porovnává s reálným stavem;
- funkčnost generálního klíče, resp. funkčnost speciálního klíče uloženého s generálním klíčem, pokud je v objektu speciální technologické zařízení ovládané takovým klíčem,
- o zjištěných nesrovnalostech informuje příslušný velitel stanice koordinátora PCO; zjištěné nesrovnalosti a závady řeší velitel stanice s provozovatelem EPS; odstranění nedostatku je podmínkou provedení funkční zkoušky.

Zkouška se provádí v rozsahu daném akceptačním protokolem. Součástí zkoušky je kontrola:

- Klíčového trezoru požární ochrany (KTPO)
- Generálního klíče (GK či jiného prostředku)
- Obslužného pole požární ochrany (OPPO)
- Druhu, rozsahu a počtu přenášených informací (hlavní a záložní přenosová cesta ústředny připojené EPS a ZDP – PCO)
- Dostupnosti provozní knihy EPS a návodu k ústředně – ověření, že nedošlo ke změně oproti prvotní prohlídce VS;
- Aktuálnosti a dostupnosti dokumentace (DZP nebo obdobné dokumentace a dokumentace rozmístění hlásičů EPS) – ověření, že nedošlo ke změně oproti prvotní prohlídce VS;

Provozovatel EPS požádá HZS o stanovení termínu konání zkoušky. HZS písemně sdělí Provozovateli EPS termín zkoušky.

7. Provozovatel EPS zajistí, že před provedením zkoušky bude v KTPO uložen generální klíč umožňující:

- a) vstup do všech prostorů objektu střežených EPS, a to včetně prostorů užívaných i jinými uživateli nebo nájemci (dveře či vrata, které Provozovatel EPS nevyžaduje zamykat, mohou být opatřeny zámky, které lze manuálně otevřít bez použití speciálního náčiní nebo musí být zamezeno vložení klíče do zámku),
- b) vstup do prostoru s OPPO,
- c) použití vnějších zásahových cest (jsou-li z bezpečnostních důvodů zabezpečeny proti vniknutí nepovolaných osob),
- d) vjezd do areálů, pokud otevření zábrany není umožněno od signálu EPS.

V případě, že ve střeženém prostoru bude instalováno speciální technologické zařízení s ovládním na klíč, který nelze nahradit generálním klíčem, zajistí Provozovatel EPS uložení tohoto klíče s popiskem do KTPO spolu s generálním klíčem.

Vložka zámku KTPO bude upravena na cylindrickou vložku pro klíč používaný jednotkami HZS.

Provozovatel EPS je povinen zajistit, aby v bezprostřední blízkosti ÚSTŘEDNY EPS nebo v prostorách, stanovených po dohodě s HZS, byla uložena DZP s přílohou obsahující dokumentaci rozmístění hlásičů EPS.

8. Provedení zkoušky

- a) Zkoušky se účastní za HZS: koordinátor PCO, velitel místně příslušné stanice a pokud to charakter objektu vyžaduje i zástupce oddělení prevence; dále Provozovatel EPS, který zajistí přítomnost provozovatele ZDP.
 - b) V případě, že během zkoušky budou shledány nedostatky, budou uvedeny v akceptačním protokolu, nebude vydán souhlas s uvedením objektu do zkušebního provozu a zkouška bude po odstranění závad opakována na základě nové žádosti Provozovatele EPS.
 - c) Bude-li po provedení zkoušky shledáno HZS, že instalovaný systém ZDP je funkční a jsou splněny všechny podmínky, HZS v dohodě s Provozovatelem EPS a provozovatelem ZDP určí v akceptačním protokolu termín zahájení zkušebního provozu.
 - d) Provozovatel EPS je povinen uvést kontaktní osoby pro zkušební provoz.
9. Fyzická kontrola objektu s využitím DZP předurčenou jednotkou požární ochrany proběhne během zkušebního provozu a je podmínkou pro připojení v rámci běžného provozu. Provozovatel EPS je povinen umožnit předurčené jednotce PO prohlídku objektu (včetně seznámení s vybavením KTPO a DZP, odzkoušením generálního klíče, příp. vyvoláním cvičného poplachu).
10. Seznámení jednotky s objektem je podmínkou pro trvalý provoz. Záznam provede koordinátor PCO v ELO po písemném potvrzení VS.
11. Zkušební provoz
- a) Zkušební provoz je stanoven na dobu nejdéle 1 měsíce od okamžiku určeného v akceptačním protokolu. V době zkušebního provozu musí být každý VŠEOBECNÝ POPLACH vyvolaný reálným požárem potvrzen telefonickým oznámením požáru.
 - b) Každé zkušební testování na objektu v době zkušebního provozu musí být předem telefonicky ohlášeno Provozovatelem EPS oprávněnou osobou na provozovatele ZDP.
12. Po ukončení zkušebního provozu dojde k vyhodnocení zkušebního provozu ze strany HZS. Od doby ukončení zkušebního provozu, až do doby jeho vyhodnocení a následného stanovení termínu trvalého střežení bude k objektu přístupováno jako v režimu zkušebního provozu. Do doby zahájení trvalého střežení musí být v objektu zajištěna 24 - hodinová obsluha ústředny EPS splňující podmínky platných předpisů.
13. Výsledkem **vyhodnocení zkušebního provozu může být:**
- a) souhlasné vyjádření s uvedením ZDP do trvalého střežení a výzva k podpisu smlouvy.
 - b) nesouhlasné vyjádření s uvedením ZDP do provozu do odstranění zjištěných závad. Provozovatel EPS v takovém případě zajistí odstranění zjištěných závad a následně může písemně požádat HZS o stanovení nového termínu zkušebního provozu.
14. Počátek trvalého střežení je určen v čl. VII odst. 8 smlouvy o podmínkách poskytování služby připojení a dálkového dozoru prostřednictvím PCO umístěného u HZS hl. m. Prahy.

PLNÁ MOC

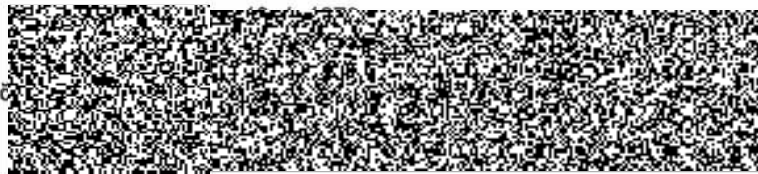
Společnost EUC Klinika Praha a.s.
se sídlem Plaňanská 573/1, Malešice, 108 00 Praha 10
IČ: 019 18 028
zastoupená MUDr. Michalem Bednářem, MBA, předsedou představenstva

(dále jen „Společnost“)

zplnomocňuje

Ing. Jiřího Túku

adresa pro doručení



aby ji jako vlastníka těchto nemovitostí:

- budovy č. p. 3341, stojící na pozemku p. č. 3067/8, na adrese Kartouzská 3341/6a, Smíchov, 150 00 Praha 5,
- pozemku p. č. 3067/8,

nacházejících se v katastrálním území Smíchov, v obci Praha, zapsaných na LV č. 12159, vedených Katastrálním úřadem pro hlavní město Prahu, Katastrální pracoviště Praha;

aby ji jako spoluvlastníka těchto nemovitostí:

- budovy č. p. 699, stojící na pozemku p. č. 962/4, 1017, 1021, 1022 a 1024, na adrese Plaňanská 699, Malešice, 108 00 Praha 10
- pozemku p. č. 962/4,
- pozemku p. č. 1017,
- pozemku p. č. 2021,
- pozemku p. č. 2022,
- pozemku p. č. 1024,

nacházející se v katastrálním území Malešice, v obci Praha, zapsaných na LV č. 3681, vedených Katastrálním úřadem pro hlavní město Prahu, Katastrální pracoviště Praha;



aby jí jako nájemce prostor v těchto nemovitostech:

- budově č. p. 204 stojící na pozemku p. č. 3067/6, na adrese Kartouzská 204/6, Smíchov, 150 00 Praha 5,
- budově bez č. p. nezapsané v katastru nemovitostí stojící na pozemku p. č. 3066/4 a části pozemku p. č. 3067/6,
- budově bez č. p. stojící na pozemku p. č. 3068,
- budově bez č. p. stojící na pozemku p. č. 3112/2,
- pozemku p. č. 3067/6,
- pozemku p. č. 3066/2,
- pozemku p. č. 3066/3,
- pozemku p. č. 3066/4,
- pozemku p. č. 3068,
- pozemku p. č. 3070,
- pozemku p. č. 3112/2,

nacházející se v katastrálním území Smíchov, v obci Praha, zapsaných na LV č. 2787 s vlastnickým právem pro Hlavní město Praha, vedených Katastrálním úřadem pro hlavní město Prahu, Katastrální pracoviště Praha;

a

- budově č. p. 1763 stojící na pozemku 2014/163, na adrese Opatovská 1763/11, Chodov, 149 00 Praha 4,
- budově č. p. 1930 stojící na pozemku 397/124 na adrese Šustova 1930/2, Chodov, 148 00 Praha 4,
- pozemku p. č. 397/124,
- pozemku p. č. 397/213,
- pozemku p. č. 397/214,
- pozemku p. č. 397/215,
- pozemku p. č. 2014/163,

nacházející se v katastrálním území Chodov, v obci Praha, zapsaných na LV č. 1639 s vlastnickým právem pro Hlavní město Praha, vedených Katastrálním úřadem pro hlavní město Prahu, Katastrální pracoviště Praha;

a

- pozemku p. č. 2014/164,
- pozemku p. č. 397/212 a 397/764,

nacházející se v katastrálním území Chodov, v obci Praha, zapsaných na LV č. 1678 s vlastnickým právem pro Hlavní město Praha, vedených Katastrálním úřadem pro hlavní město Prahu, Katastrální pracoviště;

a

- budově č. p. 2037, jednotky 2037/201, stojící na pozemcích p. č. 2336/107, 2336/108, 2336/109, 2336/140, 2336/141, na adrese Majerského 2037/19, Chodov, 149 00 Praha 4,
- budově č. p. 2038, jednotky 2038/200, stojící na pozemcích p. č. 2336/107, 2336/108, 2336/109, 2336/140, 2336/141, na adrese Majerského 2038/21, Chodov, 149 00 Praha 4

nacházející se v katastrálním území Chodov, v obci Praha, zapsaných na LV č. 14181 s vlastnickým právem pro Hlavní město Praha, vedených Katastrálním úřadem pro hlavní město Prahu, Katastrální pracoviště Praha;

a

- budově č. p. 573 stojící na pozemku p. č. 806/499, na adrese Plaňanská 573/1, Malešice, 108 00 Praha 10

budově bez č. p. stojící na pozemku p. č. 806/505

- budově bez č. p. stojící na pozemku p. č. 806/506 a pozemku p. č. 2244/182 (k. ú. Strašnice)
- pozemku p. č. 806/499
- pozemku p. č. 806/503
- pozemku p. č. 806/504
- pozemku p. č. 806/505
- pozemku p. č. 806/506
- pozemku p. č. 806/509
- pozemku p. č. 806/520
- pozemku p. č. 806/521
- pozemku p. č. 806/522

nacházející se v katastrálním území Malešice, v obci Praha, zapsaných na LV č. 620, s vlastnickým právem pro Hlavní město Praha, vedených Katastrálním úřadem pro hlavní město Prahu, Katastrální pracoviště Praha;

a

- pozemku p. č. 2244/182
- pozemku p. č. 2244/183
- pozemku p. č. 2244/184
- pozemku p. č. 2244/187

nacházející se v katastrálním území Strašnice, v obci Praha, zapsaných na LV č. 2476, s vlastnickým právem pro Hlavní město Praha, vedených Katastrálním úřadem pro hlavní město Prahu, Katastrální pracoviště Praha;

(dále jen „Nemovitosti“)

zastupoval

ve všech právních věcech týkajících se provozu výše uvedených Nemovitostí,

které jsou ve vlastnictví nebo v nájmu Společnosti a činil v rámci provozu Nemovitostí veškeré právní a faktické úkony jménem a v zastoupení Společnosti.

Zmocněnec je oprávněn v rámci provozu Nemovitostí zastupovat Společnost:

- (a) vůči státním, správním, samosprávným i jiným orgánům, včetně rejstříkových a jiných soudů, katastrálních úřadů, živnostenských úřadů a finančních úřadů;
- (b) vůči jakékoli třetí straně nebo třetím stranám, ať již tuzemským či zahraničním, fyzickým či právnickým osobám a obchodním partnerům;
- (c) uzavírat za Společnost smlouvy týkající se provozu a pronájmu nebo podnájmu Nemovitostí, podávat žádosti o příslušná oprávnění, licence a jiné registrace, to vše v případech, kdy hodnota plnění nepřesáhne 200.000,- Kč bez DPH/ročně;
- (d) v rámci provozu Nemovitostí dodávat a přijímat oznámení, rozhodnutí, odvolání, dokumenty a jinou běžnou, jakož i doporučenou korespondenci;



- (e) provádět jakékoli další kroky a činit za Společnost v rámci provozu Nemovitostí jakékoli právní a faktické úkony, které uzná za nezbytné a vhodné, a to s omezeními dle bodu (c).

V Praze dne 27. 5. 2019



EUC Klinika Praha a.s.

MUDr. Michal Bednář, MBA
předseda představenstva

Plnou moc přijímám.

V Praze dne 27. 5. 2019



Ing. Jiří Tůka



