

## Smlouva na dodávku příslušenství k malotraktoru

(ve smyslu ustanovení § 2079 a násl. zákona č. 89/2012 Sb., občanského zákoníku)

Ústav experimentální botaniky AV ČR, v. v. i.,

IČ: 61389030,

DIČ: CZ61389030

se sídlem: Rozvojová 263, 165 02 Praha 6,

zapsaná v rejstříku veřejných výzkumných institucí vedeném Ministerstvem školství, mládeže a tělovýchovy ČR,

zastoupená: RNDr. Martinem Vágnerem, CSc., ředitelem

(dále jen „Objednatel“)

**a**

Šálek s.r.o.

IČ: 26277336

DIČ: CZ26277336

se sídlem: Vrahovická 2527/5, 796 01 Prostějov

zapsaná v obchodním rejstříku vedeném Krajským soudem v Brně pod sp.zn. C 41320

zastoupená: jednatelem

(dále jen jako „Dodavatel“)

Objednatel a Dodavatel (dále rovněž společně označováni jako „smluvní strany“ nebo každý samostatně jako „smluvní strana“) uzavřeli níže uvedeného dne tuto smlouvu na dodávku malotraktoru s příslušenstvím (dále jen jako „smlouva“):

### 1. Předmět smlouvy

- 1.1. Předmětem této smlouvy je závazek Dodavatele (i) dodat Objednateli příslušenství k malotraktoru Cabrio 47HP Comfort (dále jen „Zařízení“ nebo „Dodávka“), které je blíže specifikováno v **příloze č. 1** k této smlouvě – technických vlastnostech a součástech dodávky (předložené Dodavatelem) a v **příloze č. 2** k této smlouvě – cenové nabídce Dodavatele č. 201300672 ze dne 9. 10. 2020 a (ii) provést komplexní instalaci Dodávky, tedy zejména instalaci Zařízení a všech dalších komponentů, které jsou součástí Dodávky, zprovoznění a předvedení řádné funkčnosti Dodávky (dále společně jako „Předmět plnění“ a bod (ii) rovněž samostatně jako „Komplexní instalace“).
- 1.2. V souvislosti s Dodávkou se smluvní strany dohodly, že Dodavatel rovněž zajistí pro Objednatele servisní služby v podobě záručního, mimozáručního a pozáručního servisu v rozsahu uvedeném v čl. 8, čl. 9 a čl. 10 této smlouvy.
- 1.3. Nedohodnou-li se smluvní strany písemně jinak, platí, že veškeré součásti Dodávky budou originální a nové.
- 1.4. Objednatel se zavazuje zaplatit za splnění předmětu smlouvy v souladu s touto smlouvou cenu specifikovanou v čl. 4 této smlouvy.

## 2. Práva a povinnosti smluvní stran

### 2.1. Dodavatel se touto smlouvou zavazuje:

- (a) splnit Předmět plnění dle čl. 1.1. této smlouvy, a to bez právních a faktických vad a převést na Objednatele vlastnické právo k Dodávce, která bude plně kompatibilní se stávajícím malotraktorem Cabrio 47HP Comfort,
- (b) současně s předáním Dodávky předat Objednateli též veškerou obvyklou dokumentaci, která se k Předmětu plnění vztahuje, zejména pak návod a kompletní technickou specifikaci, to vše v listinné a v elektronické podobě, a to v českém, slovenském nebo anglickém jazyce,
- (c) dle pokynů Objednatele provést v místě plnění Objednatele Komplexní instalaci Dodávky.

### 2.2. Objednatel se zavazuje:

- (a) zaplatit za Předmět plnění dle čl. 1.1. této smlouvy, dodaný v souladu s touto smlouvou, cenu specifikovanou v čl. 4 této smlouvy,
- (b) převzít Předmět plnění pouze na základě předávacího protokolu podepsaného oprávněnými zástupci obou smluvních stran. Nebezpečí škody, riziko ztráty a vlastnické právo přechází z Dodavatele na Objednatele okamžikem podpisu předávacího protokolu.

### 2.3. Dodavatel prohlašuje, že Předmět plnění této smlouvy, tedy Dodávka a její jednotlivé dílčí části, jsou bez jakéhokoliv zatížení právy třetích osob (autorská práva, licence, patenty, atp.), které by bránilo jejich užívání Objednatelům v souladu s jejich návodem k obsluze a s jejich určením. V případě, že se toto prohlášení ukáže nepravdivým, odpovídá Dodavatel za škodu vzniklou Objednateli.

## 3. Místo a termíny plnění

### 3.1. Místem pro předání a Komplexní instalaci Dodávky je pracoviště Objednatele na adrese Šlechtitelů 31, 783 71 Olomouc.

### 3.2. Dodávka bude dodána spolu s Komplexní instalací **nejpozději do 2 týdnů** ode dne nabytí účinnosti této smlouvy. Dodavatel se zavazuje dohodnout s Objednatelům přesný termín a čas dodání Zařízení na místo plnění nejpozději 5 pracovních dnů před tímto dodáním a dohodnout s ním technické podrobnosti předání a převzetí Dodávky spolu s Komplexní instalací.

## 4. Cena Předmětu plnění

- 4.1. Cena za splnění celého Předmětu plnění ve smyslu čl. 1.1. této smlouvy je sjednána na částku 114.500,- Kč (slovy: *jednstočtrnácttisícipětset korun českých*) bez DPH. K této ceně bude připočteno a Objednatel uhradí DPH ve výši 21 % v částce 24045,- Kč. Celková cena činí 138.545,- Kč (slovy: *jednostotřicetosumtisícipětsetčtyřicetpět korun českých*) včetně DPH (dále jen „**Cena**“). Struktura Ceny je podrobně specifikována v položkovém rozpočtu obsaženém v **příloze č. 1** k této smlouvě – cenové nabídce Dodavatele č. 201300672 ze dne 9. 10. 2020.
- 4.2. Smluvní strany se dohodly, že Cena je nejvýše přípustná, maximální a nepřekročitelná zahrnuje veškeré náklady Dodavatele včetně dopravy do místa plnění a dalších vedlejších nákladů Dodavatele. Překročení nebo změna Ceny je možná pouze za předpokladu, že před dodáním Předmětu plnění dojde ke změnám sazeb daně z přidané hodnoty. V takovém případě bude Cena upravena podle změny sazeb daně z přidané hodnoty platných v době vzniku zdanitelného plnění, a to ve výši odpovídající změně sazby daně z přidané hodnoty.
- 4.3. Smluvní strany se dohodly, že Dodávka bude předána najednou, v jediné etapě.

## 5. Platební podmínky

- 5.1. Objednatel uhradí Cenu Předmětu plnění bezhotovostně bankovním převodem na účet Dodavatele na základě Dodavatelem vystaveného a Objednatel prokazatelně doručeného daňového dokladu.
- 5.2. Dodavatel vystaví fakturu – daňový doklad do výše 100 % Ceny Předmětu plnění dle čl. 1.1. této smlouvy poté, co budou kumulativně splněny následující podmínky: (i) dojde k uzavření této smlouvy a tato smlouva nabude účinnosti, (ii) Dodávka bude předána Objednateli a dojde k její Komplexní instalaci v místě plnění dle čl. 3.1. této smlouvy, za předpokladu, že Dodávka je bez vad a nedodělků.
- 5.3. Dodavatel je povinen zaregistrovat všechny své bankovní účty, na které by měly být poukazovány platby od Objednatele u příslušného správce daně, aby se Objednatel nedostal do pozice ručitele za DPH účtované Dodavatelem v souladu s § 109 zákona č. 235/2004 Sb., o dani z přidané hodnoty v platném znění. Objednatel poukáže jakoukoli platbu pouze na bankovní účty registrované tímto způsobem u správce daně, a to pouze na účty vedené u bankovních subjektů v České republice (dále jen „**Bezpečný účet**“). Pokud bude požadováno poukázání platby Objednatele na jakýkoli jiný účet, je Objednatel oprávněn zadržet tuto platbu až do doby, kdy Dodavatel sdělí Objednateli číslo Bezpečného účtu. V případě zadržetí platby začne běžet splatnost až ode dne sdělení čísla Bezpečného účtu. Pokud bude do té doby Objednatel vyzván k úhradě DPH z takové zadržené platby v pozici ručitele, bude DPH přímo uhradena příslušnému správci daně a bezprostředně poté dojde k úhradě části platby bez DPH Dodavateli. Pokud dojde k indikaci naplnění jakýchkoli jiných podmínek ručení Objednatele za DPH účtovanou Dodavatelem v souladu s § 109 zákona o dani z přidané hodnoty (v případné vazbě na další související ustanovení), je Objednatel oprávněn zadržet z každé příslušné platby daň z přidané hodnoty a tuto na výzvu správce daně uhradit v pozici ručitele přímo na účet příslušného správce daně. Dojde-li k pozdržení případně neuhrazení jakýchkoli plateb nebo jejich částí z výše uvedených důvodů, nevzniká Dodavateli žádný nárok na úhradu případných úroků z prodlení, penále, náhrady škody nebo jakýchkoli dalších sankcí vůči Objednateli, a to ani v případě, že by mu podobné sankce byly vyměřeny správcem daně.
- 5.4. Daňový doklad (faktura) musí obsahovat veškeré náležitosti požadované příslušnými právními předpisy, vždy musí obsahovat Cenu Předmětu plnění s DPH i bez DPH.

- 5.5. Přílohou a součástí daňového dokladu musí být Objednatelem potvrzený předávací protokol o předání a převzetí Dodávky resp. o předání a převzetí celého Předmětu plnění, obsahující vždy i označení dodaného zařízení spolu s uvedením výrobního čísla daného zařízení, jako bezvadné a Objednatelem potvrzený doklad o odstranění všech vad a nedodělků Předmětu plnění uvedených v předávacím protokolu.
- 5.6. V případě, že daňový doklad (faktura) nebude mít odpovídající náležitosti stanovené v tomto článku, je Objednatel oprávněn zaslat jej ve lhůtě splatnosti zpět Dodavateli k doplnění či úpravě, aniž se dostane do prodlení se splatností – lhůta splatnosti počíná běžet znovu od opětovného doručení náležitě doplněného či opraveného dokladu Objednateli.
- 5.7. Splátnost daňového dokladu je stanovena dohodou smluvních stran na 30 dnů od okamžiku jeho doručení Objednateli. Cena Předmětu plnění se považuje za uhrazenou okamžikem připsání příslušné částky na účet Dodavatele.
- 5.8. V případě prodlení Objednatele se zaplacením Ceny Předmětu plnění či její části na základě faktur vystavených za podmínek čl. 5.2., 5.3, 5.4. a 5.5. této smlouvy, je Objednatel povinen uhradit Dodavateli úrok z prodlení ve výši 0,1% denně z dlužné částky.

## 6. Předání a převzetí Předmětu plnění

- 6.1. Závazek Dodavatele dodat Předmět plnění je řádně a včas splněn předáním celé Dodávky bez vad Objednateli v místě plnění dle čl. 3.1. této smlouvy v termínu stanoveném dle čl. 3.2. této smlouvy včetně Komplexní instalace Dodávky.
- 6.2. Objednatel převezme od Dodavatele pouze takový Předmět plnění, který je bez zjevných věcných a právních vad. Za věcné vady Předmětu plnění je mimo jiné považován stav, kdy Dodávka nebo její část neodpovídá technickým vlastnostem a součástí Dodávky uvedeným v **příloze č. 1** této smlouvy.
- 6.3. O řádném předání a převzetí Předmětu plnění sepíšou smluvní strany předávací protokol potvrzující, že Dodávka je bez zjevných věcných nebo právních vad, odpovídá technickým vlastnostem a součástí Dodávky uvedeným v **příloze č. 1** této smlouvy, byla dodána včetně návodu a včetně ostatní technické dokumentace k Dodávce v českém jazyce, slovenském jazyce nebo anglickém jazyce na CD či DVD a případně také v listinné podobě, a před jejím předáním byla provedena Komplexní instalace. Předmět plnění je Objednatelem převzat, poté, co Objednatel podepíše předávací protokol.

## 7. Smluvní pokuty

- 7.1. Objednatel je oprávněn požadovat po Dodavateli uhrazení smluvní pokuty ve výši 1.000,- Kč za každý započatý den prodlení s dodáním Předmětu plnění či jen jeho části.
- 7.2. Objednatel je oprávněn požadovat po Dodavateli uhrazení smluvní pokuty ve výši 1.000,-Kč za každý započatý den prodlení s odstraněním vady po termínu k odstranění vady stanoveném touto smlouvou nebo způsobem v této smlouvě uvedeným.
- 7.3. Ustanovení o smluvní pokutě se nikterak nedotýká práva Objednatele požadovat po Dodavateli současně náhradu vzniklé škody v plné výši.

## 8. Záruka, záruční servis a odpovědnost za vady

- 8.1. Dodavatel poskytuje na předmět Dodávky včetně všech součástí a příslušenství záruku v délce trvání 24 měsíců ode dne předání a převzetí Předmětu plnění jako celku. Záruka se prodlužuje o dobu, která uplyne ode dne uplatnění reklamace do odstranění vady, na kterou se vztahuje záruka dle této smlouvy.
  - 8.2. Poskytnutá záruka znamená, že Dodávka bude mít po dobu trvání záruky dle této smlouvy vlastnosti odpovídající technické specifikaci, která je uvedena v **příloze č. 1** této smlouvy – technických vlastnostech a součástech Dodávky, a bude bez jakýchkoliv omezení způsobilá k užívání ke sjednanému účelu.
  - 8.3. Dodavatel se zavazuje přijímat písemná oznámení o vadách, na které se vztahuje záruka dle této smlouvy, přičemž za písemná oznámení o vadách bude považováno též oznámení na e-mail Dodavatele uvedený v záhlaví této smlouvy. I oznámení o vadách odeslané Objednatelům poslední den záruční doby se považuje za včas odeslané.
  - 8.4. Nedohodnou-li se smluvní strany jinak, činí maximální termín pro odstranění vady malého rozsahu, tedy vady, která neznemožňuje provozování Dodávky, za předpokladu, že není pro odstranění vady zapotřebí zajistit náhradní díl Dodávky, 15 pracovních dnů ode dne následujícího po dni oznámení vady. V případě, že bude k odstranění vady malého rozsahu nutné zajistit náhradní díl Dodávky, prodlužuje se lhůta na 20 pracovních dnů.
  - 8.5. V případě vady Dodávky, která činí Dodávku nezpůsobilou k řádnému a bezproblémovému provozu, pak lhůta pro odstranění takovéto vady činí 15 pracovních dnů ode dne následujícího po dni oznámení vady, nedohodnou-li se smluvní strany písemně jinak.
  - 8.6. Objednatel je také v rámci reklamace oprávněn požadovat – (i) odstranění vady opravou, je-li vada tímto způsobem odstranitelná a nepotrvá-li její odstranění déle než jeden měsíc nebo (ii) dodání nového zařízení v případě, že již po první analýze vady bude zjištěno, že vada je neodstranitelná. V případě, že stejná vada vznikne v průběhu záruční doby již opakovaně, má Objednatel v případě dalšího, tedy minimálně druhého v pořadí, výskytu stejné vady právo na výměnu takové poruchové části Dodávky, i kdyby byla vada odstranitelná opravou. Vyskytnou-li se v záruční době na předmětu Dodávky tři anebo více vad, kdy celková doba pro jejich odstranění bude delší než dva měsíce, má Objednatel právo od této smlouvy odstoupit.
  - 8.7. Za odstranění vady, na kterou se vztahuje záruka dle této smlouvy, se považuje stav, kdy je příslušná součást Dodávky bez reklamovaných vad předána Objednateli a způsobilá k užívání ke sjednanému účelu bez omezení.
  - 8.8. Dodavatel se zavazuje udělit Objednateli souhlas s případným postoupením práv a povinností z této smlouvy vztahujícím se k zárukám nabyvateli Dodávky v případě, že Objednatel v průběhu trvání záruk dle této smlouvy převede vlastnické právo k Dodávce třetí osobě.
- 9. Servisní služby a komplexní technologická podpora**
- 9.1. Dodavatel se zavazuje v rámci sjednané Ceny poskytovat Objednateli technologickou podporu k Dodávce v rozsahu záruční doby uvedené v čl. 8.1. této smlouvy.
  - 9.2. Dodavatel se dále za účelem zajištění záručního a pozáručního servisu Dodávky zavazuje provozovat své zastoupení v České republice, jehož součástí bude kvalifikovaný servisní pracovník Dodavatele s místem výkonu práce sjednaným v České republice.
- 10. Mimozáruční/pozáruční servis a zajištění náhradních dílů**

- 10.1.** Dodavatel se zavazuje, že bude po dobu nejméně 10 let od skončení záruční doby dle čl. 8.1. této smlouvy pro Objednatele zajišťovat pozáruční servis Dodávky v podobě (i) preventivního servisu, zahrnujícího seřízení a údržbu Dodávky, a v podobě (ii) oprav vyskytnuvších se vad Dodávky, a to v případě, že si Objednatel uvedený pozáruční servis objedná.
- 10.2.** Dodavatel se dále zavazuje poskytovat Objednateli po dobu trvání záruční doby dle čl. 8.1. této smlouvy rovněž mimozáruční servis v podobě (i) preventivního servisu, zahrnujícího seřízení a údržbu Dodávky, a v podobě (ii) oprav vad na Dodávce, na které se nevztahuje sjednaná záruka, a to v případě, že si Objednatel uvedený mimozáruční servis objedná, a to za následující cenu:
- 10.2.1. cena jedné hodiny práce certifikovaného technika je sjednána na částku ve výši 490,- Kč (slovy: *čtyřistadevadesát korun českých*) bez DPH, k ceně jedné hodiny práce bude připočteno a Objednatelem uhrazeno DPH ve výši 21 % v částce 102,9 Kč. Celková cena jedné hodiny práce tedy činí 593,-Kč (slovy: *pětsetdevadesát tři koruny české*) včetně DPH s tím, že náklady na dopravu činí 12,-Kč bez DPH/km. Náklady na dopravu, promeškaný čas a náklady na ubytování nicméně nepřesáhnou více než 25 % celkové ceny za seřízení a údržbu zařízení/za práci na odstranění vady Dodávky (bez zahrnutí ceny použitého materiálu a náhradních dílů), maximálně však 5.000,-Kč.
- 10.2.2. překročení nebo změna cen uvedených v tomto článku je možná pouze za předpokladu, že v mezidobí dojde ke změnám sazeb daně z přidané hodnoty. V takovém případě bude cena upravena podle změny sazeb daně z přidané hodnoty platných v době vzniku zdanitelného plnění, a to ve výši odpovídající změně sazby daně z přidané hodnoty.
- 10.3.** Dodavatel se dále zavazuje zajistit pro Objednatele dodání náhradních dílů pro Dodávku ve lhůtě nejméně 10 let od skončení záruční doby dle čl. 8.1. této smlouvy.

## **11. Odstoupení od smlouvy**

- 11.1.** Dodavatel má právo odstoupit od této smlouvy s účinky ex tunc v případě, že Objednatel je v prodlení více než 15 dnů s úhradou Ceny Předmětu plnění.
- 11.2.** Objednatel má právo odstoupit od této smlouvy s účinky ex tunc zejména v případě, že:
- Dodavatel nedodá Předmět plnění ve stanovené lhůtě,
  - Dodávka nebude odpovídat technické specifikaci dle **přílohy č. 1** této smlouvy, a to i jen z části,
  - během prvních 30 dnů od podpisu předávacího protokolu se vyskytnou na předmětu Dodávky vady, které nebudou v této době řádně odstraněny,
  - v případě, že vyjde najevo, že Dodávka není plně kompatibilní se stávající malotraktorem Cabrio 47HP Comfort používaným ke dni podpisu této smlouvy Objednatelem,
  - byl podán návrh na zahájení insolvenčního řízení nebo učiněny úkony k zahájení likvidačního řízení ohledně Dodavatele, neprokáže-li Dodavatel Objednateli, že je takový návrh nebo úkon svévolný a neodůvodněný.
- 11.3.** Odstoupení je účinné okamžikem doručení písemného oznámení o odstoupení druhé smluvní straně. Odstoupením od této smlouvy není dotčeno právo na uhrazení smluvní pokuty a škody.

## **13. Rozhodné právo a volba soudu**

- 13.1.** Celá tato smlouva se řídí a je vykládána v souladu s platným právem České republiky, zejména ustanoveními § 2079 a násl. zákona č. 89/2012 Sb., občanského zákoníku (ve znění pozdějších změn).

- 13.2. Smluvní strany mají zájem vyřešit vzájemně každý spor nebo neshodu smírně, neprodleně a co nejefektivněji z hlediska nákladů za daných okolností.
- 13.3. Smluvní strany se dohodly na volbě místní příslušnosti soudu v souladu s § 89a z.č. 99/1963 Sb., občanského soudního řádu, tak že případné spory z této smlouvy budou rozhodovány Obvodním soudem pro Prahu 6 v případě, že bude v prvním stupni věcně příslušný okresní soud, a Městským soudem v Praze v případě, že v prvním stupni má věcnou příslušnost krajský soud.

#### **14. Ostatní závazky Dodavatele**

14.1. Dodavatel je ve smyslu ustanovení § 2 písm. e) zákona č. 320/2001 Sb., o finanční kontrole ve veřejné správě povinen spolupůsobit při výkonu finanční kontroly. Dodavatel bere na vědomí, že je povinen obdobnou povinností smluvně zavázat také své subdodavatele, které bude využívat k zajištění Předmětu plnění dle této smlouvy.

14.2. Dodavatel je v rámci plnění povinnosti dle předchozího odstavce zejména povinen:

- vytvořit podmínky pro provedení kontroly, umožnit kontrolující osobě výkon jejich oprávnění stanovených příslušnou legislativou a poskytovat k tomu potřebnou součinnost osobně se zúčastnit a zdržet se jednání a činností, které by mohly ohrozit její řádný průběh;
- navrhnout nejbližší možný termín pro provedení kontroly v případě, že si Dodavatel vyžádá náhradní termín s tím, že Dodavatel je povinen navrhnout náhradní termín tak, aby se kontrola uskutečnila nejpozději do 7 kalendářních dnů ode dne navrhovaného kontrolující osobou;
- seznámit členy kontrolní skupiny s bezpečnostními předpisy, které se vztahují ke kontrolovaným objektům a které jsou tyto osoby povinny v průběhu kontroly dodržovat;
- předložit kontrolní skupině na vyžádání dokumenty o kontrolách jak fyzických, tak finančních, které provedly jiné kontrolní orgány;
- podepsat zápis o provedení kontroly;
- umožnit kontrolní skupině vstup na pozemek, do každé provozní budovy, místnosti a místa včetně dopravních prostředků a přepravních obalů, přístup k účetním písemnostem, záznamům a informacím na nosičích dat v rozsahu nezbytně nutném pro dosažení cíle kontroly; tato povinnost se rovněž týká obydlí, které kontrolovaná osoba užívá pro podnikatelskou činnost spojenou s plněním této smlouvy;
- předložit kontrolní skupině ve stanovených lhůtách vyžádané doklady a poskytnout informace k předmětu kontroly;
- v nezbytném rozsahu, odpovídajícím povaze její činnosti a technickému vybavení, poskytnout materiální a technické zabezpečení pro výkon kontroly.

#### **15. Závěrečná ustanovení**

15.1. Níže jsou uvedeni zástupci smluvních stran oprávněni za smluvní strany jednat v záležitosti plnění dle této smlouvy:

zástupce Objednatele:

Ústav experimentální botaniky AV ČR, v. v. i.  
Šlechtitelů 31, 783 71, Olomouc - Holice, Česká republika  
tel:

elektronické doručování ve vztahu k zástupci Objednatele bude dále směřováno na e-mail:

zástupce Dodavatele:

tel:

elektronické doručování ve vztahu k zástupci Dodavatele bude dále směřováno na e-mail:

- 15.2. Objednatel a Dodavatel jsou oprávněni měnit své zástupce a jejich náhradníky kdykoliv, pokud o tom předem písemně uvědomí druhou smluvní stranu.
- 15.3. Pro případ, že dojde ke změně kteréhokoli z údajů uvedených v hlavičce této smlouvy, nebo ve věci osob uvedených v tomto článku, je smluvní strana, u které daná změna nastala, povinna informovat o ní druhou smluvní stranu, a to průkazným způsobem (formou doporučeného dopisu, nebo elektronicky e-mailem, jehož přečtení musí potvrdit druhá smluvní strana), a to bez zbytečného odkladu.
- 15.4. Jednotlivá ustanovení této smlouvy jsou oddělitelná v tom smyslu, že neplatnost některého z nich nezpůsobí neplatnost smlouvy jako celku. Pokud by se v důsledku vydání obecně závazného právního předpisu kteréhokoli ustanovení této smlouvy dostalo do rozporu s právním řádem a tento rozpor by způsoboval neplatnost této smlouvy jako celku, bude tato smlouva posuzována jako by takové ustanovení nikdy neobsahovala a smluvní strany se v této věci budou řídit obecně závaznými právními předpisy.
- 15.5. Tato smlouva představuje úplnou dohodu smluvních stran o předmětu této smlouvy a nahrazuje veškerá předešlá ujednání mezi smluvními stranami ústní i písemná.
- 15.6. Není-li v této smlouvě stanoveno jinak, lze tuto smlouvu měnit nebo doplňovat pouze písemnými dodatky podepsanými oprávněnými zástupci obou smluvních stran. Adresy, jména pracovníků smluvních stran, telefonní čísla lze měnit i jednostranným písemným oznámením; smluvní strany se zavazují neprodleně oznamovat změny uvedených údajů druhé smluvní straně a v případě porušení této povinnosti se zavazují uhradit veškeré škody a náklady, které druhé smluvní straně z porušení této povinnosti vznikly.
- 15.7. Dodavatel poskytuje souhlas s uveřejněním smlouvy v registru smluv zřízeném zákonem č. 340/2015 Sb., o zvláštních podmínkách účinnosti některých smluv, uveřejňování těchto smluv a o registru smluv, ve znění pozdějších předpisů. Dodavatel bere na vědomí, že uveřejnění smlouvy v registru smluv zajistí Objednatel. Do registru smluv bude vložen elektronický obraz textového obsahu smlouvy v otevřeném a strojově čitelném formátu a rovněž metadata smlouvy.
- 15.8. Tato smlouva byla vyhotovena ve dvou (2) stejnopisech s platností originálu, přičemž každá ze smluvních stran obdrží po jednom z nich.
- 15.9. Tato smlouva nabývá platnosti okamžikem jejího podpisu oběma smluvními stranami a účinnosti dnem uveřejnění v registru smluv dle čl. 15.7. této smlouvy.
- 15.10. Smluvní strany tímto prohlašují, že se s obsahem této smlouvy řádně seznámily, že tato smlouva je projevem jejich vážné, svobodné a určité vůle prosté omylu, není uzavřena v tísní a/nebo za nápadně nevýhodných podmínek, na důkaz čehož připojují své níže uvedené podpisy.

**Příloha:**

č. 1: Technické vlastnosti a součásti Dodávky;

č. 2: Cenová nabídka Dodavatele č. 201300672 ze dne 9. 10. 2020.

V Praze dne 13. 11. 2020

V Prostějově dne 26.10. 2020

Ústav experimentální botaniky A<sup>Ů</sup>R, v. v. i.  
RNDr. Martin Vágner, CSc., ředitel

Šálek s.r.o.  
jednatel

2020

# Cenová nabídka

Dodavatel:  
Šálek s.r.o.  
Vrahovická  
79601 Prostějov  
tel: -/  
fax: -/  
IČO: 26277336  
DIČ: CZ26277336

## ŠÁLEK

Doklad číslo: **201300672**

Odběratel:  
Ústav experimentální botaniky AV ČR, v. v. i.

Rozvojevá 263  
16500 Praha-Lysolaje

IČO: 61389030  
DIČ: CZ61389030

Datum vystavení: 09.10.2020 Platnost do: 09.11.2020 Vystavil (a): PC01

Doprava: Vlastní Platební podmínky: převodem

Na základě Vaší poptávky na ND Vám zasiláme cenovou nabídku

Označení dodávky	Katalogové označení	Počet M.J.	M.J.	Cena za M.J.	DPH %	bez DPH	s DPH
čelní nakladač	ND5-060	1,00	ks	85 000,00	21	85 000,00	102 850,00
nakládací vidle	ND5-060-c	1,00	ks	14 500,00	21	14 500,00	17 545,00
nakládací lžice 300l	ND5-060-b	1,00	ks	15 000,00	21	15 000,00	18 150,00

Sleva % 0,00

	Základ	Výše DPH	Včetně DPH
Základní sazba DPH 21,00	114 500,00	24 045,00	138 545,00
<b>Celkem</b>	<b>114 500,00</b>	<b>24 045,00</b>	<b>138 545,00</b>

**Cena celkem s DPH: { 138 545,00 Kč }**

- 1) Záruční doba na výše uvedené zboží je 12měsíců od převzetí zboží
- 2) Pozáruční servis poskytujeme min. 10let od převzetí zboží (pro informaci uvádím, že servisujeme stroje
- 3) Jsme držitelé certifikátu jakosti ISO:9001
- 4) Způsob platby dle dohody: -hotově, dobírkou, převodním příkazem
- 5) Doprava: možnost zaslat sběrnou službou do 24h
- 6) Termín dodání: skladem

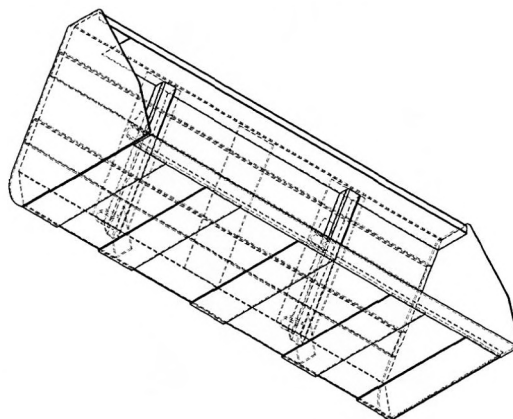
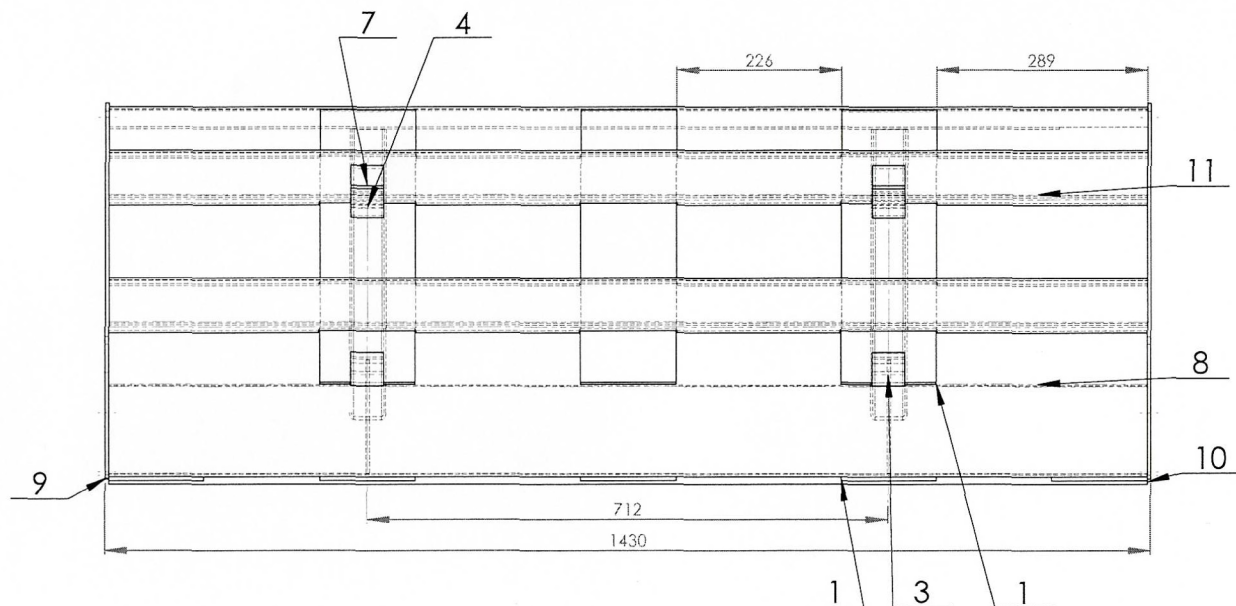
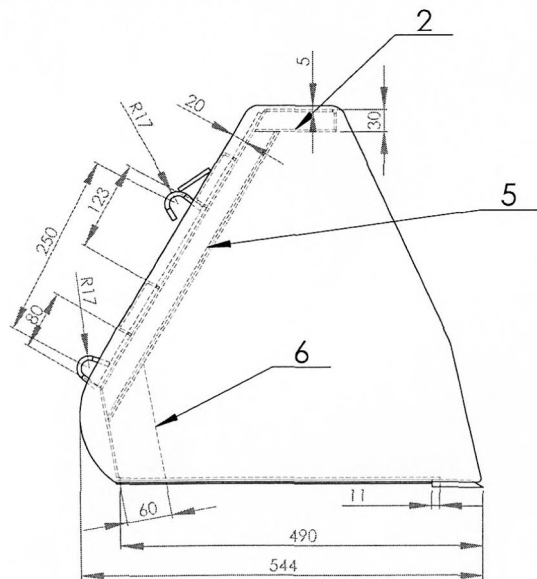
Jsme držitelé certifikátu jakosti ISO:9001

Další dotazy Vám rádi zodpovíme

S pozdravem

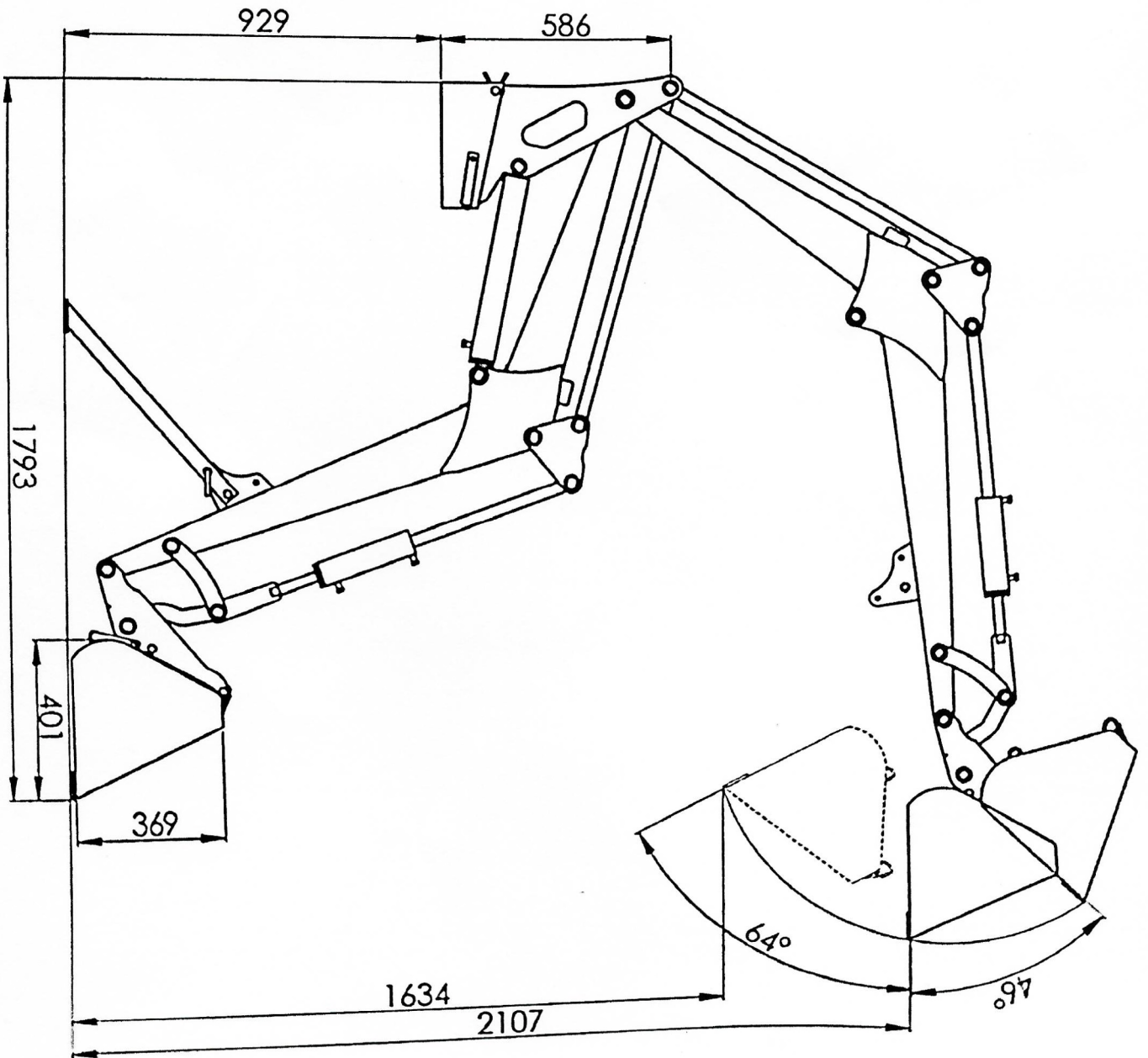
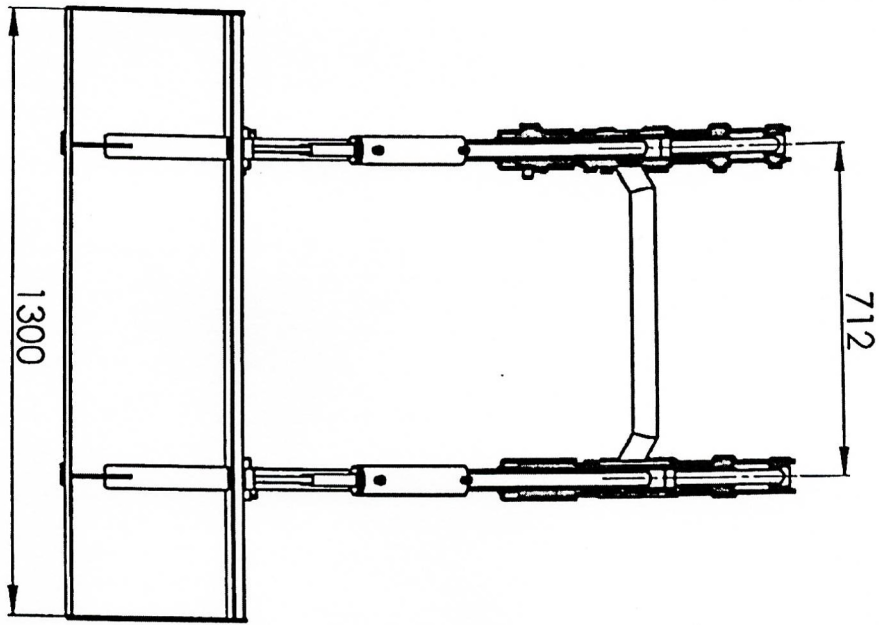
Registrace:

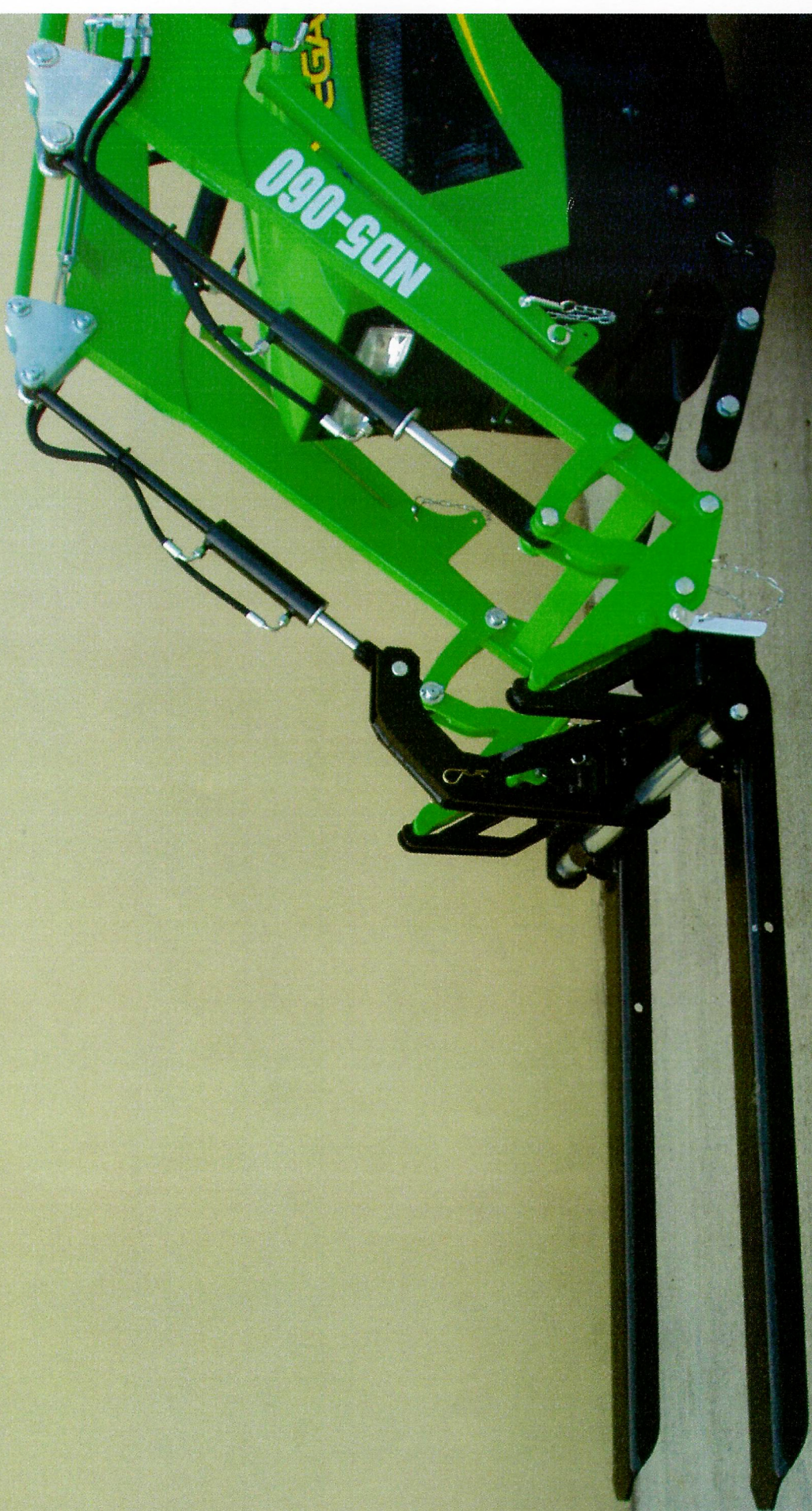
C 41320 vedená u Krajského soudu v Brně



KS	Název-rozměr	Výchozí materiál	Jakost	Soubor	Váha	Číslo výkresu	Poz.
8	VÝZTUHA 130X425	PL 5	11 373	PLECH 130X425	2.182	-	1
1	PLECH 110X1300	PL 3	11 373	PLECH 110X1300	3.389	-	2
2	OUŠKO	TYČ PL 45X6	11 373	AS04191	0.18	AS04191	3
2	OUŠKO	TYČ PL 45X6	11 373	AS04192	0.18	AS04192	4
2	ÚČKO	PL 3	11 373	AS04188	1.03	AS04188	5
2	ŽEBRO	PL 5	11 373	AS04190	0.28	AS04190	6
2	PLECH 45X48	PL 6	11 373	PLECH 45X48	0.09	-	7
1	PLÁŠŤ LOPATY	PL 3	11 373	AS04187A	37.33	AS04187A	8
2	BOČNICE LOPATY	PL 5	11 373	AS04186A	7.45	AS04186A	9
1	NŮŽ	PL 10	11 373	AS04194A	6.88	AS04194A	10
2	ÚČKO	PL 3	11 373	AS04189A	3.51	AS04189A	11
					90,48		

KUSŮ	NÁZEV - ROZMĚR	POLOTOVAR	MAT.KONEČNÝ	MAT.VÝCHOZÍ	H.VÁHA	Č.VÁHA	ČÍSLO VÝKRESU	POZ.
	ISO 2768 - mk	ISO 8015		AS04193A				
MĚŘÍTKO	KRESLIL:	Rozehnal		AGROSERVIS	TYP: SKUPINA: NAKLADAČ I			
1:5	PŘEZKOUSEL:			NÁZEV:	LOPATA NAKLADAČE			
	TECHNOLOGIE:			ČÍSLO VÝKRESU:	ZMĚNA:			
	SCHVÁLIL:			AS04193A	NAVRH			
	DNE: 14.12.2016			LIST: 1	LISTŮ: 1			
ZMĚNA	14. prosince 2016	DATAUM	PODPIS	INDEX				
	13. prosince 2015 13:44:06							





N05-060

EGA