



KUPNÍ SMLOUVA

**Uzavřená dle § 2079 a násl. Zákona č. 89/2012 Sb., občanského zákoníku
v platném znění**

Uzavřená níže uvedeného dne, měsíce a roku mezi účastníky:

Kupující:	Městská poliklinika Praha
Se sídlem:	Spálená 78/12, 110 00 Praha – Nové Město
Zastoupen:	MUDr. David Doležil, Ph.D., MBA, ředitel
IČO:	00128601
DIČ:	CZ00128601

(dále jen „**kupující**“).

Prodávající:	Sezame Product s.r.o.
Se sídlem:	Ostrava - Vítkovice, Šalounova 446/59, PSČ 7030
IČO:	28649010
DIČ:	CZ28649010
Zastoupen:	Eva Vrobelová, jednatel
Tel:	739338668

Zapsán v obch. rejstříku: vedeném u Krajského soudu v Ostravě oddíl C, vložka 36828
Bankovní spojení:

Pověřen k jednání ve věcech
smluvních:
Pověřen k jednání ve věcech
technických:

(dále jen „**prodávající**“).

Čl. I.

Předmět smlouvy

1. Prodávající se zavazuje kupujícímu dodat celkem 25 ks nových, nepoužitých postelí a matrací, dále specifikovaných v příloze č. 1. této smlouvy (dále jen „**zboží**“), a to vše včetně dopravy; za níže uvedených podmínek a umožnit kupujícímu nabýt vlastnického práva k nim.
2. Prodávající se zavazuje dodané zboží zprovoznit, předvést jeho funkčnost, zaškolit obsluhu a provést jeho zapojení na přívod vody a odpad.
3. Kupující se zavazuje zboží uvedené v odstavci 1 tohoto článku od prodávajícího odebrat za předpokladu, že zboží bude splňovat požadavky obsažené v této smlouvě a v obecně závazných předpisech a zaplatit prodávajícímu dohodnutou kupní cenu.
4. O předání a převzetí zboží sepiší smluvní strany předávací protokol.

Čl. II.

Kupní cena

1. Prodávající a kupující se dohodli, že zboží uvedené v článku I. této smlouvy prodávající dodá kupujícímu za:

Název položky	ks	cena za ks v Kč bez DPH	DPH 15% za ks v Kč	cena za ks v Kč včetně DPH	cena za pol. celkem v Kč bez DPH	DPH 15% za polož. celkem	cena za položku celkem včetně DPH
Rám postele v provedení s kolečky	24	6.400,-	960,-	7.360,-	153.600,-	23.040,-	176.640,-
Rám postele v provedení bez koleček	1	6.400,-	960,-	7.360,-	6.400,-	960,-	7.360,-
Matrace	25	1.500,-	225,-	1.725,-	37.500,-	5.625,-	43.125,-
CENA CELKEM					197.500,-	29.625,-	227.125,-

2. Cena se rozumí včetně cla a DPH, a všech ostatních náležitostí tak, že je konečná a pevná.
3. Za zdanitelné plnění smluvní strany považují každou dodávku zboží, kterou prodávající dodá kupujícímu a kupující dodávku potvrdí na dodacím listě.
4. Kupující zaplatí cenu za zboží na základě 2 faktur, a to převodem uvedené částky na bankovní konto prodávajícího, které je uvedeno výše. Faktura bude obsahovat označení prodávajícího a kupujícího včetně daňových údajů, fakturovanou částku, odvolávku na tuto kupní smlouvu, předávací protokol, číslo faktury, datum a podpis.
5. V případě, že faktura nebude obsahovat náležitosti uvedené v předchozím odstavci, je kupující oprávněn fakturu vrátit. Za dobu splatnosti opravené nebo nové faktury není kupující v prodlení s placením ceny zboží.
6. Faktura včetně opravené či nové faktury je splatná do 30 dnů od jejího převzetí kupujícím.
7. Podmínkou fakturování je dodání zboží. Tato skutečnost musí být uvedena v předávacím protokolu – viz čl. II., bod 4. této smlouvy.
8. Cena je kalkulována jako prodejní, do místa dodání zboží dle této smlouvy, včetně nákladů na dopravu, balení a manipulaci.
9. Prodávající se zavazuje zlikvidovat veškerý obalový materiál, který bude dodán se zbožím.
10. Prodávajícímu vzniká právo vystavit fakturu až poté, co kupované zboží dodá kupujícímu dle dílčích plnění uvedených v čl. V odst. 6 této smlouvy. Tyto skutečnosti budou vyznačeny v předávacím protokole a předávací protokol bude součástí vystavené faktury.

Čl. III.

Doba a místo dodání zboží

1. Zboží bude dodáváno dopravními prostředky prodávajícího. Kupní cena zahrnuje i cenu za dopravu.
2. Zboží bude dodáno na adresu: Protialkoholní záchytná stanice na adrese: Budínova 2, Praha 8 (pavilon č. 19).
3. Zboží je pokládáno za předané podpisem příslušného pracovníka kupujícího na předávacím protokolu. Jedno vyhotovení předávacího protokolu zůstane u prodávajícího a druhé vyhotovení bude předáno kupujícímu. Předávací protokol vyhotoví prodávající po zprovoznění zboží a zaškolení obsluhy.
4. Pracovník kupujícího, který zboží od prodávajícího přejímá, je oprávněn v případě, kdy dodávka zjevně neodpovídá této smlouvě, nebo zboží vykazuje zjevné vady, bez zbytečného odkladu tuto skutečnost zaznamenat na předávacím protokolu nebo tuto skutečnost prodávajícímu neprodleně písemně vytknout.

Pokud by vady bránily řádnému užívání, nebo zboží znehodnocovaly, a to i přesto, že zboží je funkční, má kupující právo takovouto dodávku odmítnout.

5. Vlastnické právo k dodanému zboží přechází na kupujícího dnem předáním zboží a podepsáním předávacího protokolu.
6. Prodávající se zavazuje zboží dodat a předat kupujícímu v následujících dílčích plnění:
 - 8 ks postelí s kolečky a 8 ks matrací do 1 měsíce od nabytí účinnosti této smlouvy,
 - zbývající plnění předmětu koupě dle této smlouvy pak nejpozději do 15. 12. 2020.Za den předání se pokládá den podpisu předávacího protokolu po každém z dílčích plnění uvedených výše.
7. Nebezpečí škody na zboží přechází na kupujícího od doby podpisu předávacího protokolu.

Čl. IV.

Doklady vztahující se ke zboží

1. Spolu se zbožím je prodávající povinen dodat veškeré doklady, které jsou potřebné k používání zboží, jako např. návod k použití v českém jazyce, záruční list, příslušné certifikáty, atesty osvědčující, že výrobek je vyroben v souladu s platnými bezpečnostními normami a ČSN, prohlášení o shodě a opatření označením CE.

Čl. V.

Odpovědnost prodávajícího za vady zboží

1. Prodávající poskytuje na zboží záruku po dobu 24 měsíců od data předání zboží.
2. Poskytnutá záruka znamená, že dodané zboží bude po dobu uvedenou v odstavci 1 plně funkční a bude mít vlastnosti odpovídající obsahu technických norem, eventuálně dalších technických požadavků či norem, např. ISO, které má dané zboží splňovat a které se na dané zboží vztahují.
3. Prodávající neodpovídá za vady zboží, které byly způsobeny nevhodným a neodborným používáním v rozporu s návodem k používání, který byl doručen kupujícímu. Prodávající je povinen poučit kupujícího o tom jakým způsobem je třeba se zbožím zacházet.
4. Zjevné vady zboží, tedy vady, které lze zjistit při přebírání zboží kupujícím, musí být kupujícím reklamovány, bez zbytečného odkladu (na předávacím protokolu nebo neprodleně následnou písemností).
5. Vady, které lze zjistit až po dodání zboží, musí kupující reklamovat písemně nebo e-mailem bez zbytečného odkladu po tomto zjištění. Reklamace obsahuje stručný popis toho, jak se vada projevuje.
6. V případě reklamace má kupující vůči prodávajícímu tyto nároky:
 - a. právo žádat bezplatné odstranění vady v rozsahu uvedeném v reklamaci,
 - b. právo žádat nové bezvadné plnění, pokud reklamovanou vadu není možné odstranit z technického či ekonomického hlediska, nebo reklamovaná vada není odstraněna ve sjednaném čase,
 - c. právo na poskytnutí slevy odpovídající rozdílu ceny vadného plnění a bezvadného výrobku,
 - d. právo odstoupit od smlouvy v případě, že se jedná o vady stejného druhu zboží nebo o vadu, která brání řádnému užívání a v náhradním termínu nebylo dodáno nové bezvadné zboží.
7. V ostatním platí pro uplatňování a způsob odstraňování vad příslušná ustanovení občanského zákoníku.
8. V záruční době nastoupí prodávající na opravu do 48 hodin od času nahlášení závady.
9. Prodávající se zavazuje, že po uplynutí záruční doby dle odst. 1 tohoto článku uzavře na výzvu kupujícího s kupujícím smlouvu o poskytování pozáručního servisu, přičemž ceny za jednotlivé servisní úkony budou stanoveny dohodou smluvních stran. Kupující má právo tuto budoucí smlouvu s prodávajícím neuzavřít.

Čl. VI.

Odstoupení od smlouvy

1. Kupující má právo odstoupit od této smlouvy z těchto důvodů:
 - a. prodávající je v prodlení s dodávkou zboží déle než jeden měsíc,
 - b. zboží vykazuje opakující se vady,
 - c. zboží vykazuje podstatnou vadu, pro něž nelze zboží užívat a prodávající takovou vadu neodstranil do 14 dnů ode dne reklamace.
2. Prodávající má právo od této smlouvy odstoupit v případě, že kupující bude v prodlení s platbou déle než 2 měsíce.

Čl. VII.

Smluvní pokuty

1. V případě, že bude kupující v prodlení s úhradou faktury o více jak 10 dní, má prodávající právo účtovat smluvní pokutu ve výši 0,01% z dlužné částky za každý den prodlení.
2. V případě, že bude prodávající v prodlení s dodáním zásilky o více jak 10 dní, má kupující právo účtovat smluvní pokutu ve výši 0,01% z hodnoty předmětu díla za každý den prodlení.
3. Zaplacením smluvní pokuty není dotčeno právo na náhradu škody, která vznikla smluvní straně v příčinné souvislosti s porušením smlouvy.
4. V případě, že prodávající nedodrží nástupní termín na opravu dle této smlouvy čl. V. bod 8, zaplatí kupujícímu smluvní pokutu za každý den prodlení 1 000,- Kč.
5. Pokud nebude závada odstraněna dle této smlouvy čl. V. bodu 8 a nedojde v tomto termínu k zapůjčení náhradního přístroje, zaplatí prodávající za každý den prodlení smluvní pokutu ve výši 1.000,- Kč.

Čl. VIII.

Závěrečná ujednání

1. Prodávající prohlašuje, že smlouva neobsahuje obchodní tajemství. V případě, že by smlouva obsahovala obchodní tajemství, je toto obchodní tajemství prodávajícím ve smlouvě zřetelně označeno a prodávající odpovídá za to, že obchodní tajemství naplňuje všechny náležitosti dle občanského zákoníku v platném znění.
2. Změnit nebo doplnit smlouvu mohou smluvní strany pouze formou písemných dodatků, které budou vzestupně číslovány, výslovně prohlášeny za dodatek této smlouvy a podepsány oprávněnými zástupci smluvních stran.
3. Smlouva nabude platnosti dnem jejího podpisu oběma smluvními stranami. Účinností smlouva nabude uveřejněním v registru smluv dle zákona č. 340/2015 Sb., o zvláštních podmínkách účinnosti některých smluv, uveřejňování těchto smluv a o registru smluv (zákon o registru smluv).
4. Smlouva je vyhotovena ve třech stejnopisech s platností originálu podepsaných oprávněnými zástupci smluvních stran, přičemž kupující obdrží dvě a prodávající jedno vyhotovení.
5. Prodávající nemůže bez souhlasu kupujícího postoupit svá práva a povinnosti plynoucí ze smlouvy třetí osobě.
6. Smluvní strany shodně prohlašují, že si smlouvu před jejím podpisem přečetly a že byla uzavřena po vzájemném projednání podle jejich pravé a svobodné vůle určitě, vážně a srozumitelně, nikoliv v tísní nebo za nápadně nevýhodných podmínek, a že se dohodly o celém jejím obsahu, což stvrzují svými podpisy.
7. Nedílnou součástí smlouvy je příloha:

Příloha č. 1: Specifikace předmětu koupě

V Praze dne

V Ostravě dne

za kupujícího
MUDr. David Doležil, Ph.D., MBA,
ředitel

za prodávajícího
Eva Vrobelová,
jednatel

Příloha č. 1 - Specifikace předmětu koupě

Předmětem koupě je dodání 25 ks postelí a matrací, a to včetně dopravy.

Požadavky na postel:

Z celkového počtu 25 ks postelí bude:

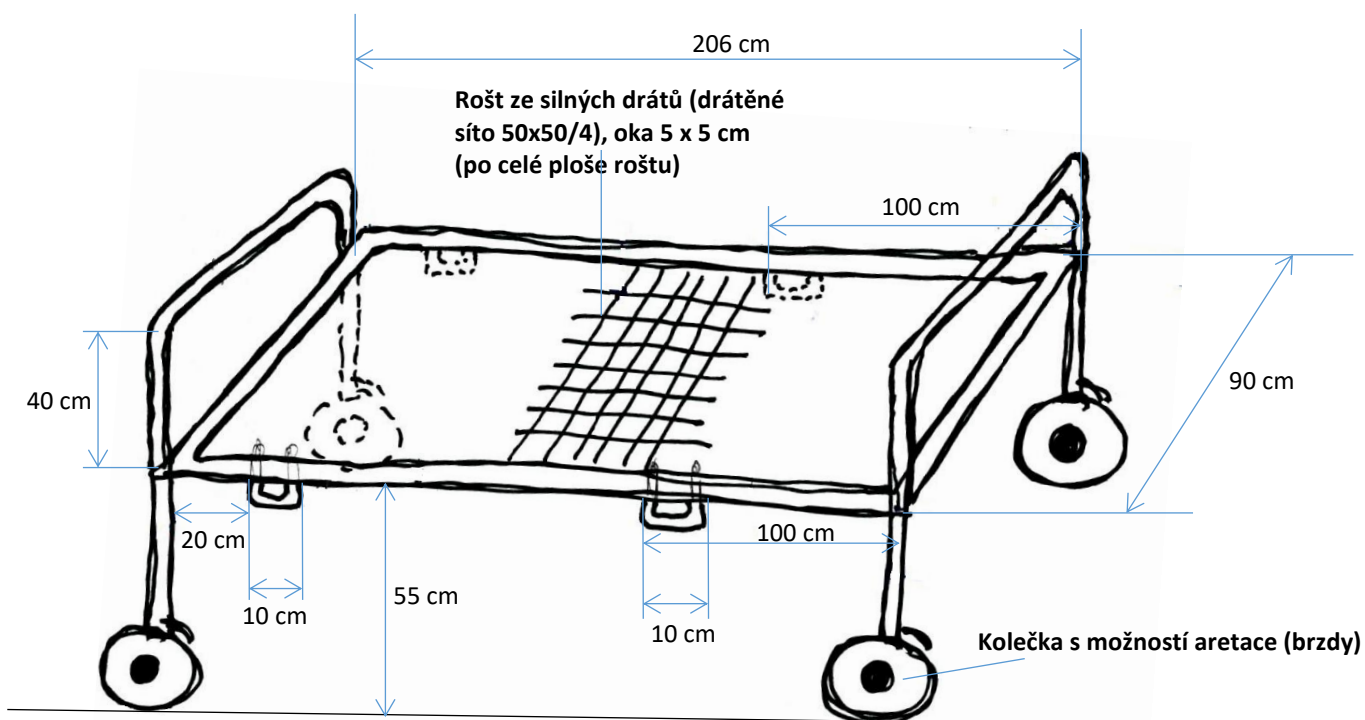
- 24 ks vybaveno kolečky s možností aretace (brzdy),
- 1 ks postele bude v provedení bez koleček, ovšem s možností připevnění k podlaze.

Bez ohledu na provedení postele (s kolečky, nebo bez koleček), budou všechny postele ve stejné výšce (viz schéma níže).

Postel bude provedena v antivandal systému, co nejvíce odolném proti opakované síle.

Všechny prvky postele budou upevněny tak, aby je nebylo možné jednoduše odmontovat (např. kolečka postele, úchyty na kurty apod.).

Další technické požadavky včetně požadovaných rozměrů pak vyplývají z níže uvedeného schématu:



Požadavky na matrace:

Matrace musí být omyvatelná a musí odolat různým tělním tekutinám a exkrementům.

Matrace musí být "mechanicky" pevná, tím zadavatel rozumí, že se nebude moci dát roztrhnout, rozkousat apod.