

**SMLOUVA NA MODERNIZACI STÁVAJÍCÍCH ROZVADĚČŮ VEŘEJNÉHO OSVĚTLENÍ DOPLNĚNÍM
ŘÍDÍCÍHO A MONITOROVACÍHO SYSTÉMU**

Smluvní strany:

Technologie hlavního města Prahy, a.s.

se sídlem: **Dělnická 213/12, 170 00, Praha 7**

IČO: **256 72 541**, DIČ: **CZ25672541**

ID datové schránky č.: **u5hgkji**

společnost zapsaná v obchodním rejstříku vedeném **Městským soudem v Praze**,
oddíl **B**, vložka **5402**

bank. spojení: **Komerční banka, a.s.**, č. účtu: [REDAKCE]

zastoupená: **Tomášem Jílkem, předsedou představenstva;**

Tomášem Novotným, místopředsedou představenstva

č. smlouvy: **187/20**

(dále jen „**Objednatel**“)

a

FRONTIER TECHNOLOGIES s.r.o.

se sídlem: **Na hroudě 2149/19, Strašnice, 100 00 Praha 10**

IČO: **272 34 835**, DIČ: **CZ27234835**

ID datové schránky č.: **i2zp6r6**

společnost zapsaná v obchodním rejstříku vedeném **Městským soudem v Praze**,
oddíl **C**, vložka **106530**

bank. spojení: **Československá obchodní banka, a.s.**, č. účtu: [REDAKCE]

zastoupená: [REDAKCE]

č. smlouvy: **FT200020**

(dále jen „**Zhotovitel**“)

uzavřely na základě výběru ekonomicky nejvýhodnější nabídky podané na veřejnou zakázku na
dodávky zadávanou v otevřeném řízení v nadlimitním režimu s názvem „**Modernizace stávajících
rozvaděčů veřejného osvětlení doplněním řídicího a monitorovacího systému**“ (dále jen „**Veřejná
zakázka**“) dle zákona č. 134/2016 Sb., o zadávání veřejných zakázek, ve znění pozdějších předpisů
(dále jen „**ZZVZ**“), a v souladu se zákonem č. 89/2012 Sb., občanský zákoník, ve znění pozdějších
předpisů (dále jen „**Občanský zákoník**“), tuto smlouvu (dále jen „**Smlouva**“)

Smluvní strany, vědomy si svých závazků v této Smlouvě obsažených a s úmyslem být touto Smlouvou vázány, se dohodly na následujícím znění Smlouvy:

1. PŘEDMĚT SMLOUVY

1.1 Zhotovitel se touto Smlouvou zavazuje provést pro Objednatele dílo spočívající v dodávce, instalaci a oživení 120 ks vybraných rozvaděčů – zapínacích míst (dále jen „**ZM**“) na území hlavního města Prahy řídicí a monitorovací jednotkou (dále jen „**RMJ**“), skládající se z vlastní jednotky PLC/PC, GSM modulu, I/O modulu, napájecího zdroje, dále pak záložního zdroje / baterie, podružného měřicího zařízení a dalších k tomu potřebných komponent.

RMJ bude primárně zajišťovat autonomní spínání veřejného osvětlení. Součástí díla jsou také montáž a uvedení do provozu. Bližší specifikace je uvedena v přílohách zadávací dokumentace k Veřejné zakázce a v přílohách této Smlouvy (dále souhrnně jen „**Dílo**“), a to v souladu s nabídkou Zhotovitele a zadávací dokumentací k Veřejné zakázce. Součástí Díla jsou veškeré práce, činnosti, dodávky materiálu a technologií vztahujících se a souvisejících se zhotovením Díla dle této Smlouvy, zejména (nikoliv však výlučně), jež jsou uvedeny v odst. 1.2 tohoto článku této Smlouvy. Objednatel se touto Smlouvou zavazuje za řádně a v souladu s touto Smlouvou zhotovené Dílo uhradit Zhotoviteli cenu uvedenou dále v této Smlouvě.

1.2 Součástí Díla (plnění Zhotovitele) je mimo jiné i:

1.2.1 provedení všech předepsaných, potřebných nebo smluvně sjednaných zkoušek, a to včetně zabezpečení revizí a atestů ve smyslu technických norem vztahujících se na Dílo, včetně zkoušek požadovaných právními předpisy, stanovisky a rozhodnutími dotčených orgánů,

1.2.2 dokumentace skutečného provedení Díla,

1.2.3 zajištění místa plnění Díla,

1.2.4 proškolení pracovníků Objednatele tak, aby byli způsobilí samostatně provádět obsluhu, údržbu a opravy předmětu Díla umožňující jeho řádný provoz.

1.3 Součástí předmětu plnění Zhotovitele dle této Smlouvy jsou dále volitelné služby blíže specifikované v Příloze č. 1 této Smlouvy („**Výkaz výměr**“), přičemž poskytnutí těchto volitelných služeb je vázáno výlučně na potřeby Objednatele. V případě, že Objednateli vyvstane potřeba využití volitelných služeb, oznámí tuto skutečnost písemně Zhotoviteli, a to nejpozději pět (5) pracovních dnů před plánovaným zahájením poskytnutí služeb ze strany Zhotovitele, nebude-li Smluvními stranami dohodnuto jinak.

2. DOBA PLNĚNÍ DÍLA

2.1 Zhotovitel se zavazuje provést Dílo v následujících termínech:

2.1.1 Zahájení Díla: ode dne nabytí účinnosti této Smlouvy,

2.1.2 Dokončení Díla do dne 10. 12. 2020.

- 2.2 Objednatel si vyhrazuje možnost posunout termín zahájení, respektive dokončení Díla s ohledem na své provozní a organizační potřeby. Objednatel je po předchozí domluvě se Zhotovitelem oprávněn posunout termín zahájení, respektive dokončení Díla, a to s ohledem na nepříznivé klimatické či povětrnostní podmínky, které objektivně brání Zhotoviteli v řádném zahájení, nebo dokončení Díla. Zhotoviteli z posunu termínů ve smyslu tohoto odstavce této Smlouvy nebude vyplývat právo na účtování jakýchkoliv smluvních pokut, navýšení cen či náhrad škod.
- 2.3 Termín dokončení prací se prodlužuje o dobu, po kterou nemohl Zhotovitel provádět předmětné práce dle této Smlouvy, a to z důvodu „**vyšší moci**“, neposkytnutí součinnosti Objednatele nebo pozdního předání staveniště. Důvod posunutí termínu, případně lhůta posunutí termínu, dokončení prací musí být zapsány ve stavebním deníku a podepsány odpovědnými zástupci obou smluvních stran.
- 2.4 Pro účely této Smlouvy znamená „**vyšší moc**“ událost, která je mimo kontrolu smluvní strany, nastalou po podpisu této Smlouvy, kterou nebylo možno předvídat a ke které došlo bez jejího zavinění, pokud nebyla způsobena její chybou či nedbalostí. Takovými událostmi se rozumí zejména války a revoluce, přírodní katastrofy, epidemie, karanténní omezení. Jestliže vznikne stav „**vyšší moci**“ na straně Zhotovitele, Zhotovitel bez zbytečného odkladu uvědomí Objednatele písemně o takovém stavu a jeho příčině. Pokud není jinak stanoveno písemně Objednatelem, bude Zhotovitel pokračovat v realizaci svých povinností vyplývajících ze smluvního vztahu v rozsahu svých nejlepších možností a schopností a bude hledat alternativní prostředky pro realizaci té části plnění, kde brání „**vyšší moc**“. Pokud by podmínky „**vyšší moci**“ trvaly déle než devadesát (90) dní, je Objednatel oprávněn od této Smlouvy odstoupit.

3. MÍSTO PLNĚNÍ

- 3.1 Místem plnění Díla dle této Smlouvy je území hlavního města Prahy, přičemž bližší specifikace předpokládaných míst plnění je uvedena v příloze č. 3a („**Seznam dotčených stávajících zapínacích míst**“) zadávací dokumentace k Veřejné zakázce.

4. CENA A PLATEBNÍ PODMÍNKY

- 4.1 Celková cena za plnění Zhotovitele dle této Smlouvy je tvořena Celkovou cenou v Kč bez DPH za dodávky (dále jen „**Cena Díla**“) a dále Celkovou cenou v Kč bez DPH za volitelné služby (dále jen „**Cena za volitelné služby**“).
- 4.2 Cena Díla činí **3.299.340,- Kč bez DPH**, přičemž tato Cena Díla je blíže specifikovaná v oceněném výkazu výměr (v části výkazu výměr označené jako „**Celková cena za dodávky**“), který je uveden v Příloze č. 1 této Smlouvy („**Výkaz výměr**“).
- 4.3 Cena Díla je stanovena jako cena pevná, konečná a nepřekročitelná, pokud není v této Smlouvě výslovně dohodnuto jinak, zahrnuje vše, co je nezbytné k řádnému provedení a dokončení Díla. Sjednaná Cena Díla tak obsahuje veškeré práce a dodávky, služby, náklady, poplatky, daně, odvody, výkony a média, kterých (jejichž vynaložení) je třeba trvale či dočasně k zahájení, provedení, dokončení a provozování zhotovovaného ZM, byť i tyto nejsou v této

Smlouvě výslovně uvedeny. V ceně Díla jsou zahrnuty i náklady na vybudování, provoz, údržbu a vyklizení místa plnění, projednání dopravních opatření a jejich realizaci, náklady na skládky přebytečného materiálu. V ceně díla je zahrnuto i proškolení pracovníků Objednatele.

- 4.4 Cena Díla bude Zhotovitelem fakturována v rozsahu skutečně provedených prací a poskytnutých dodávek, maximálně však do výše částky uvedené v tomto článku Smlouvy. Zhotovitel nemůže žádat změnu Ceny Díla proto, že si Dílo vyžádalo úsilí nebo jiné náklady, než bylo předpokládáno.
- 4.5 Cena za volitelné služby je uvedena v Příloze č. 1 této Smlouvy („**Výkaz výměr**“), a to v části označené jako „**Celková cena za volitelné služby**“ (tj. součet položek č. 15 a 16. uvedených ve výkazu výměr), přičemž poskytnutí těchto volitelných služeb je vázáno výlučně na potřeby Objednatele. Cena za volitelné služby bude Zhotovitelem fakturována samostatně, a to vždy dle skutečně poskytnutých služeb dle této Smlouvy.
- 4.6 V případě, že v průběhu realizace Díla dojde k nutnosti provést práce svým rozsahem převyšující předmět této Smlouvy a/nebo Cenu Díla sjednané v tomto článku Smlouvy, jejichž provedení bude nezbytné k řádnému a úplnému provedení Díla (vícepráce) a o kterých měl Zhotovitel jakožto odborník vědět nebo mohl vědět, zavazuje se Zhotovitel k provedení těchto víceprací na vlastní náklady. Takto provedené vícepráce není Zhotovitel oprávněn fakturovat Objednateli dle této Smlouvy.
- 4.7 V případě, že v průběhu realizace Díla dojde k potřebě víceprací, jejichž provedení bude nezbytné k řádnému a úplnému provedení Díla a o kterých smluvní strany nevěděly nebo nemohly vědět, musí být tyto vícepráce písemně dohodnuty osobami oprávněnými jednat za Objednatele a Zhotovitele a v souladu se ZZVZ. Ceny víceprací budou stanoveny takto:
- 4.7.1 vícepráce, jejichž cenu lze stanovit dle položek v Příloze č. 1 této Smlouvy („**Výkaz výměr**“), budou oceněny jednotkovými cenami uvedenými v této příloze;
- 4.7.2 u víceprací neobsažených v Příloze č. 1 této Smlouvy („**Výkaz výměr**“) bude stanovena cena těchto víceprací na základě cen v místě a čase obvyklých.
- 4.8 Po řádném předání a převzetí Díla bez zjevných vad a nedodělků Objednatelem (případně po podepsání zápisu o odstranění vad a nedodělků uvedených v protokolu o předání a převzetí Díla) a po provedení kontrolní revize Objednatelem vystaví Zhotovitel daňový doklad - fakturu na 100 % Ceny díla, maximálně však do částky uvedené v odst. 4.2 tohoto článku této Smlouvy.
- 4.9 Objednatel je oprávněn ponechat si část z ceny Díla ve výši 10% z fakturované ceny Díla jako zádržné sloužící k pokrytí nákladů odstraňování případných vad při předání a převzetí Díla uvedených v protokolu o předání a převzetí Díla (zádržné).
- 4.10 Zádržné je Objednatel povinen uhradit do třiceti (30) dnů ode dne podpisu protokolu o předání a převzetí Díla Objednatelem, pokud Dílo nebude mít vady či nedodělky, pokud bude mít Dílo vady nebo nedodělky, pak do třiceti (30) dnů ode dne podpisu protokolu o odstranění vad a nedodělků Objednatelem.

- 4.11 Splatnost faktury (dále jen „**faktura**“) je třicet (30) dnů od doručení Objednateli.
- 4.12 Režim přenesené daňové povinnosti – daň z přidané hodnoty (dále jen „**DPH**“) přiznává Objednatel. DPH bude realizována dle příslušných právních předpisů platných v den zdanitelného plnění. V případě, že provedené stavební práce podléhají režimu přenesení daňové povinnosti u DPH, je Zhotovitel povinen prokazatelně doručit fakturu Objednateli nejpozději do druhého (2.) pracovního dne měsíce následujícího po měsíci, do něhož spadá datum uskutečnění zdanitelného plnění (tuto podmínku Zhotovitel splní odesláním faktury elektronicky ve formátu .pdf nebo .jpg na adresu: uctarna@thmp.cz, přičemž Objednatel je povinen potvrdit přijetí takové faktury). V opačném případě Zhotovitel bere na vědomí a odpovídá Objednateli za případné škody vzniklé z důvodu pozdního přiznání daně.
- 4.13 Faktura musí obsahovat účetní a daňové náležitosti v souladu se zákonem č. 563/1991 Sb., o účetnictví, ve znění pozdějších předpisů, a zákonem č. 235/2004 Sb., o dani z přidané hodnoty, ve znění pozdějších předpisů. Faktura dále musí obsahovat odkaz na tuto Smlouvu. V případě, že faktura nebude obsahovat všechny náležitosti, je Objednatel oprávněn vrátit fakturu Zhotoviteli k doplnění. Na vrácené faktuře musí vyznačit důvod vrácení. V takovém případě se přeruší plynutí lhůty splatnosti a nová lhůta splatnosti začne plynout doručením opravené faktury Objednateli.
- 4.14 Všechny faktury budou zasílány nebo doručeny na adresu Objednatele: uctarna@thmp.cz, a to elektronicky ve formátu .pdf nebo .jpg.

5. PRÁVA A POVINNOSTI ZHOTOVITELE

- 5.1 Zhotovitel je povinen dodržovat ustanovení veškerých obecně platných právních a jiných předpisů, zejména předpisů o bezpečnosti práce a ochraně zdraví při práci aj.
- 5.2 Zhotovitel je při provádění prací povinen postupovat s odbornou péčí, podle svých nejlepších znalostí a schopností. Zhotovitel je při své činnosti povinen sledovat a chránit zájmy a dobré jméno Objednatele a postupovat v souladu s jeho pokyny, pokud tyto pokyny nejsou v rozporu s obecně závaznými právními předpisy nebo zájmy Objednatele.
- 5.3 V případě nevhodnosti pokynů Objednatele je Zhotovitel povinen na nevhodnost těchto pokynů Objednatele upozornit. Pokud Zhotovitel o nevhodnosti pokynů Objednatele nevyrozumí, nese Zhotovitel odpovědnost za vady a za újmu, která v důsledku nevhodných pokynů Objednateli nebo třetím osobám vznikly.
- 5.4 Zhotovitel je povinen zajistit provádění prací pracovníky, kteří jsou odborně a zdravotně způsobilí a řádně proškolení v oblasti bezpečnosti a ochrany zdraví při práci. Zhotovitel se zavazuje zajistit vlastní dozor nad bezpečností práce.
- 5.5 Zhotovitel je povinen dodržovat veškeré technologické postupy a pokyny zástupce Objednatele.
- 5.6 Objednatel je oprávněn vyslat pověřenou osobu ke kontrole provádění Díla, a to kdykoli v průběhu provádění Díla Zhotovitelem.

- 5.7 Zhotovitel je povinen činit neprodleně veškerá potřebná opatření k odstranění nedostatků vytknutých mu Objednatelem.
- 5.8 Zhotovitel je povinen provádět práce, které budou předmětem této Smlouvy svými zaměstnanci. Pokud bude při plnění zakázky provádět činnosti prostřednictvím poddodavatelů, zodpovídá za plnění včetně odpovědnosti za škodu, solidárně s tímto poddodavatelem.
- 5.9 Zhotovitel se zavazuje při plnění Díla udržovat na svůj náklad pořádek a čistotu, zajišťovat denní úklid, odstraňovat vzniklé odpady, a to v souladu s platnými a účinnými obecně závaznými právními předpisy České republiky.
- 5.10 Materiály Zhotovitele či Zhotovitelem dodané výrobky a zařízení, které neodpovídají smluvní dokumentaci, nevyhovují předepsaným zkouškám nebo podmínkám dohodnutým v této Smlouvě, musí být Zhotovitelem odstraněny z místa plnění Díla bez zbytečného odkladu a nahrazeny sjednanými a bezvadnými materiály, výrobky či zařízeními.
- 5.11 Zhotovitel se zavazuje realizovat plnění Díla výhradně v souladu s nabídkou, kterou podal v rámci zadávacího řízení na Veřejnou zakázku. Zhotovitel se rovněž zavazuje k tomu, že po celou dobu realizace plnění dle této Smlouvy bude splňovat kvalifikační předpoklady a jiné podmínky požadované v zadávací dokumentaci. Na předchozí výzvu Objednatele je Zhotovitel povinen doložit doklady prokazující splnění podmínek dle tohoto odstavce. V případě, že Zhotovitel přestane takové podmínky splňovat, postupuje se dle § 88 ZZVZ obdobně.
- 5.12 Zhotovitel podpisem této Smlouvy potvrzuje, že se v plném rozsahu seznámil s povahou a předmětem Díla a jsou mu známy veškeré technické, kvalitativní a jiné podmínky nezbytné k realizaci Díla a disponuje takovými kapacitami a odbornými znalostmi, které jsou k provedení Díla nezbytné. Zhotovitel prohlašuje, že se před podpisem Smlouvy podrobně seznámil se všemi dokumenty, na jejichž základě byla uzavřena. Kontrolou dokumentace Zhotovitel nezjistil jakékoliv nesrovnalosti, které by mu bránily provést Dílo úplné, odpovídající kvality a předání Objednateli. Současně Zhotovitel prohlašuje, že správně vyhodnotil a ocenil veškeré práce trvalého či dočasného charakteru včetně materiálu. Prohlašuje také, že do ceny Díla jsou zahrnuty též veškeré práce, jejichž provedení by měl Zhotovitel v rámci své odborné způsobilosti předpokládat a které jsou nezbytné k dokončení Díla a naplnění účelu Smlouvy i když nejsou v této Smlouvě nebo jejích přílohách výslovně uvedeny.
- 5.13 Zhotovitel je povinen předat při předání Díla Objednateli veškeré potřebné informace a přístupová práva nezbytná ke správě, nastavení a provádění změn u dodaného zařízení, včetně přístupu k software. Zhotovitel je dále povinen při předání a převzetí Díla předat Objednateli veškeré dodací listy vztahující se ke všem dodávkám dle této Smlouvy.
- 5.14 Každé zahájení činnosti na každém jednotlivém zařízení veřejného osvětlení (ZM) je Zhotovitel povinen oznámit Objednateli telefonicky na tel. č.: 800 40 40 60, nebo elektronicky na e-mailovou adresu: dispecink@thmp.cz, s telefonním kontaktem na kontaktní osobu Zhotovitele.

- 5.15 Zhotovitel je povinen provést školení zaměstnanců Objednatele v rozsahu dle Přílohy č. 5 této Smlouvy („**Požadavky na školení, testování, obsah předávací dokumentace a technickou podporu**“) před předáním a převzetím Díla.
- 5.16 Do tří (3) dnů od podpisu této Smlouvy předá Zhotovitel Objednateli přesný harmonogram postupu prací, v jakém termínu bude do kterých ZM zařízení instalovat. Harmonogram se bude každý týden aktualizovat.
- 5.17 Do první instalace zařízení do ZM předá Zhotovitel Objednateli dva (2) ks rezervních jednotek RMJ a dva (2) ks měřícího zařízení nakonfigurované tak, aby je Objednatel mohl při servisní činnosti (při nefunkčnosti již nainstalované jednotky RMJ nebo měřícího zařízení do ZM) vyměnit. Tyto jednotky budou použity jako náhrada stávajících nefunkčních jednotek v ZM. Tyto dva (2) ks rezervní jednotky RMJ a 2 ks měřícího zařízení budou zahrnuty v celkové ceně Díla.

6. PRÁVA A POVINNOSTI OBJEDNATELE

- 6.1 Objednatel je povinen zaplatit Zhotoviteli Cenu Díla na základě faktury vystavené Zhotovitelem, splňující náležitosti dle čl. 4. této Smlouvy, a v termínu splatnosti určeném touto Smlouvou.
- 6.2 Objednatel není povinen provedené Dílo převzít pouze, pokud neodpovídá kvalitativně nebo rozsahem nebo neodpovídá-li stanovený způsob jeho provedení.
- 6.3 Za účelem provedení Díla poskytne Objednatel Zhotoviteli veškerou jemu dostupnou dokumentaci. Je-li to s přihlédnutím k povaze požadovaných prací nezbytné, zajistí Objednatel pracovníkům Zhotovitele přístup na pracoviště Objednatele. Zhotovitel se zavazuje dodržovat v objektech Objednatele příslušné bezpečnostní předpisy.
- 6.4 Objednatel může Zhotovitele vyzvat k odstranění vad, které při provádění Díla vznikly. Zhotovitel se zavazuje tyto vady odstranit bez zbytečného odkladu, nejpozději však do pěti (5) pracovních dnů ode dne vytčení vad Zhotoviteli, nestanoví-li Objednatel jinak.

7. ODPOVĚDNOST ZA ŠKODU A JINOU ÚJMU

- 7.1 Odpovědnost za škodu na zhotovovaném Díle nese Zhotovitel, a to ode dne zahájení plnění Díla do dne předání a převzetí dokončeného Díla Objednateli. Dojde-li v důsledku činnosti Zhotovitele nebo prostřednictvím třetích osob, které ke své činnosti Zhotovitel použil, k jakékoliv škodě, odpovídá za ni Zhotovitel v plném rozsahu.
- 7.2 Zhotovitel odpovídá za škodu a jinou újmu způsobenou při plnění Díla svojí činností nebo prostřednictvím třetích osob, které ke své činnosti použil, nejen vůči Objednateli, ale také vůči třetím osobám. V případě jakéhokoli narušení nebo poškození majetku je Zhotovitel povinen bez zbytečného odkladu tuto škodu odstranit, není-li to možné, pak v celé výši finančně nahradit.
- 7.3 Zhotovitel se zavazuje udržovat v platnosti a účinnosti po celou dobu účinnosti této Smlouvy a záruční doby pojistnou smlouvu, jejímž předmětem je pojištění odpovědnosti za škodu způsobenou Zhotovitelem třetí osobě (zejména pak

Objednateli), a to tak, že limit pojistného plnění vyplývající z pojistné smlouvy, nesmí být nižší než [REDACTED]

- 7.4 V případě, že dojde ke změně pojišťovny nebo pojistných podmínek, je Zhotovitel povinen informovat o této skutečnosti Objednatele, a to do patnácti (15) dnů ode dne, kdy ke změně došlo.
- 7.5 Poruší-li Zhotovitel jakékoliv ustanovení tohoto článku týkajícího se pojistné smlouvy, nezabavuje ho to odpovědnosti nahradit veškerou způsobenou škodu a jinou újmu v penězích Objednateli nebo třetí osobě.

8. PŘEDÁNÍ A PŘEVZETÍ DÍLA

- 8.1 Povinnost Zhotovitele provést Dílo je splněna jeho řádným dokončením v rozsahu dle této Smlouvy, čímž se rozumí jeho úplné zhotovení, odzkoušení funkčnosti a předání Objednateli bez vad a nedodělků.
- 8.2 Zhotovitel vyzve Objednatele k převzetí řádně dokončeného Díla písemně nejméně tři (3) pracovní dny před navrženým termínem předání a převzetí dokončeného Díla. Objednatel navržený termín předání a převzetí dokončeného Díla Zhotoviteli potvrdí nebo mu oznámí jiný termín předání a převzetí Díla, který nebude později než pět (5) pracovních dnů od Zhotovitelem navrženého termínu předání a převzetí dokončeného Díla.
- 8.3 Před převzetím Díla Objednatelem je Zhotovitel povinen umožnit Objednateli provedení kontroly a funkčních zkoušek všech částí plnění bez jakýchkoliv překážek a ve věcném a časovém rozsahu, který určí Objednatel. Zhotovitel je povinen se kontroly všech částí plnění aktivně zúčastnit a v průběhu kontroly a funkčních zkoušek přijímat taková opatření, která umožní kontrolu a funkční zkoušky dokončit. Objednatel je oprávněn kdykoliv kontrolu plnění přerušit, pokud zjistí, že kontrolovaná část plnění není zcela dokončena nebo její kontrolu nelze provést.
- 8.4 Dílo je předáno a převzato písemným protokolem o předání a převzetí Díla, vyhotoveným Zhotovitelem, podepsaným oprávněnými zástupci obou smluvních stran, vyhotovený ve dvou (2) vyhotoveních. Každá smluvní strana obdrží po jednom (1) vyhotovení protokolu.
- 8.5 Objednatel není povinen Dílo převzít v případě, že na něm budou v době převzetí vady a nedodělky, či jiné nedostatky bránící řádnému a bezpečnému užívání Díla. Případné drobné vady a nedodělky mohou být uvedeny v protokolu o předání a převzetí Díla s dohodnutými termíny jejich odstranění.
- 8.6 Odstranění vad a nedodělků zjištěných při převzetí Díla zajistí Zhotovitel nejpozději do čtrnácti (14) dnů po zapsání vad a nedodělků do protokolu o předání a převzetí Díla, nebude-li zástupci obou smluvních stran písemně domluveno jinak. Smluvní strany se dohodly, že pokud Zhotovitel uvedenou povinnost nedodrží, má Objednatel právo na smluvní pokutu. Neodstraní-li Zhotovitel vady a nedodělky zjištěné při převzetí Díla ve stanoveném termínu ani po písemné upomínce, je Objednatel oprávněn pověřit jejich odstraněním třetí stranu. Náklady na odstranění vad a nedodělků zjištěných při převzetí Díla nese Zhotovitel. S tímto vyslovuje Zhotovitel podpisem Smlouvy svůj souhlas.
- 8.7 Zhotovitel je povinen při předání a převzetí Díla předat dokladovou část ve trojí (3x) vyhotovení, a to zejména atesty, certifikáty, návody k použití, revize,

zkoušky, prohlášení a ostatní související doklady týkající se předmětného Díla, vč. dokumentace skutečného provedení Díla ve třech (3) vyhotoveních.

8.8 Protokol o předání a převzetí Díla bude obsahovat zejména:

- datum dokončení Díla dle Smlouvy,
- datum skutečného dokončení Díla,
- datum předání a převzetí Díla,
- jméno a příjmení převzatého a předávajícího,
- popis předávaného Díla,
- soupis dokladů předložených při převzetí a předání Díla,
- prohlášení o převzetí a předání Díla,
- vlastnoruční podpisy předávajícího a převzatého,
- atesty použitých výrobků a materiálů,
- soupis vad a nedodělků a lhůtu k jejich odstranění,
- dokumentaci v tištěné podobě dle konkrétních požadavků vymezených v Příloze č. 5 této Smlouvy („**Požadavky na školení, testování a obsah předávací dokumentace**“),
- doplnění dokumentace umístěné v rozvaděči dle konkrétních požadavků vymezených v Příloze č. 5 této Smlouvy („**Požadavky na školení, testování a obsah předávací dokumentace**“),
- dokumentace v elektronické podobě dle konkrétních požadavků vymezených v Příloze č. 5 této Smlouvy („**Požadavky na školení, testování a obsah předávací dokumentace**“).

8.9 Zhotovitel nese nebezpečí škody na předmětu plnění až do okamžiku řádného předání a převzetí dokončeného Díla Objednatel. Podpisem protokolu o předání a převzetí dokončeného Díla přechází nebezpečí škody na předmětu plnění na Objednatele.

9. VLASTNICKÉ PRÁVO, NEBEZPEČÍ ŠKODY

- 9.1 Vlastníkem zhotovovaného Díla je od počátku Objednatel. Pro vyloučení všech pochybností Smluvní strany sjednávají, že Zhotovitel není oprávněn předmět Díla svémocně prodat ve smyslu ustanovení § 2609 občanského zákoníku.
- 9.2 Pro případ, že Dílo nebo jeho část jako výsledek prací provedených Zhotovitelem dle této Smlouvy bude naplňovat definici autorského díla jako jedinečného výsledku tvůrčí činnosti Zhotovitele, jež je předmětem autorského práva, dle občanského zákoníku a zákona č. 121/2000 Sb., autorského zákona, ve znění pozdějších předpisů (dále jen „**Autorské dílo**“), Zhotovitel poskytuje Objednateli ke všem částem takového Autorského díla výhradní a neomezenou licenci k jeho užití (jakékoli části jednotlivě či v souboru), a to ke všem způsobům užití, tj. licenci neomezenou územně, množstevně, způsoby, technologií užití ani jinak (dále jen „**Licence**“). Licence se sjednává jako licence výhradní. Objednatel není povinen Licence využít. Odměna za Licence je součástí celkové ceny Díla dle této Smlouvy. Objednatel je oprávněn převést práva odpovídající Licence, či poskytnout podlicence, na třetí osobu, a to úplně či částečně; Zhotovitel tímto dává Objednateli k takovému postoupení Licence či poskytnutí podlicence výslovný souhlas. Pokud při plnění Zhotovitele dle této Smlouvy vznikne dílo splňující náležitosti předmětu průmyslového vlastnictví, zejména pak práva

k nehmotným statkům průmyslově využitelná, pak Zhotovitel poskytuje Objednateli právo užití takových práv ve stejném rozsahu, který je uveden pro Autorská díla v tomto odstavci, kterýžto se použije pro užití práv dle této věty přiměřeně. Pro vyloučení pochybností je součástí poskytnuté Licence rovněž kompletní software vztahující se a související s RMJ, resp. software, který je součástí dodané a instalované RMJ. Zhotovitel poskytuje Objednateli Licenci v rozsahu potřebném k plnohodnotnému užívání RMJ (a to i v celku). Účinnost Licence nastává okamžikem předání a převzetí Díla. Objednatel je dále pro vyloučení pochybností oprávněn předmět duševního vlastnictví (licence) i upravit a Zhotovitel mu je pro takový případ povinen poskytnout nezbytné podklady a informace.

- 9.3 Zhotovitel nese nebezpečí škody a zániku zhotovovaného Díla až do jeho převzetí Objednatelem. Nebezpečí škody na zhotovovaném Díle přechází na Objednatele po převzetí Díla dle této Smlouvy.
- 9.4 Zhotovitel nese riziko ztráty, zničení či poškození materiálů, zařízení, mechanismů a pomocných zařízení, které vnesl nebo umístil v místě plnění Díla, a to až do okamžiku přechodu nebezpečí škody na Objednatele.
- 9.5 Zhotovitel se zavazuje k úhradě veškerých škod vzniklých jeho činností v souvislosti s plněním dle této Smlouvy na životě, zdraví a majetku Objednatele a třetích osob včetně Poddodavatelů.
- 9.6 Zhotovitel je odpovědný za bezpečnost osob, které se pohybují v místě plnění Díla, a to až do okamžiku přechodu nebezpečí škody na Objednatele.
- 9.7 Zhotovitel prokazatelně vynaloží veškerou snahu, kterou od něho lze rozumně očekávat, že vůči Objednateli jakákoliv třetí strana nebude vyvozovat odpovědnost nebo uplatňovat nárok na náhradu škody, náhradu nákladů nebo závazků, úhradu ztráty nebo jiné nároky za porušení jakýchkoliv práv této třetí strany, ke kterým dojde v důsledku plnění této Smlouvy Zhotovitelem, nebo z důvodu porušení jeho povinností podle Smlouvy. Zhotovitel se zavazuje, že nahradí třetí straně škodu způsobenou porušením těchto svých povinností. Objednatel se zavazuje, že bude Zhotovitele písemně neprodleně informovat o takovém nároku. Zhotovitel Objednatele rovněž odškodní za veškeré účelně vynaložené právní výdaje a soudní náklady, které jí vzniknou při obhajobě proti takovému nároku.

10. ZÁRUKA ZA JAKOST

- 10.1 Zhotovitel poskytuje na předané a převzaté Dílo záruku za jakost v délce 120 měsíců. Záruka za jakost počíná běžet dnem podpisu protokolu o předání a převzetí dokončeného Díla.
- 10.2 Zhotovitel tímto garantuje, že jím provedené Dílo bude mít po dobu uvedenou v tomto článku Smlouvy vlastnosti stanovené touto Smlouvou a zadávací dokumentací k Veřejné zakázce nebo jakost stanovenou technickými normami a dalšími předpisy vztahujícími se na jednotlivé články Díla, případně vlastnosti obvyklé.
- 10.3 Vady Díla v záruční době uplatní Objednatel vůči Zhotoviteli neprodleně po jejich zjištění, a to písemnou výzvou doručenou Zhotoviteli na adresu uvedenou v záhlaví této Smlouvy. Pro urychlení je možno současně využít oddělení

reklamací Zhotovitele: odpovědná osoba za řešení reklamací je [REDAKCE]
[REDAKCE] V případě změny e-mailové adresy určené pro příjem výzvy (reklamace) od Objednatele, nebo změny osoby zodpovědné za řešení reklamací je Zhotovitel povinen v předstihu o této skutečnosti Objednatele informovat.

- 10.4 Zhotovitel se zavazuje reklamované vady Díla bezplatně odstranit. Po řádném oznámení vady je Zhotovitel povinen se nejpozději do dvaceti čtyř (24) hodin dostavit na určené místo (sídlo Objednatele nebo místo plnění Díla), kde proběhne projednání vady. Zhotovitel je povinen reklamované vady Díla bezplatně odstranit v co nejkratší lhůtě, nejpozději ve lhůtě pěti (5) kalendářních dnů ode dne projednání reklamace s Objednatelem, případně v termínu Smluvními stranami vzájemně písemně dohodnutém. Na tyto práce Zhotovitel vyčlení dostatečné množství odborných kapacit, které budou odstraňovat tyto vady nepřetržitě a vyvinou své nejvyšší úsilí.
- 10.5 V případě prodlení Zhotovitele s odstraněním oprávněně a řádně reklamovaných vad, nebo pokud Zhotovitel odmítne vady odstranit, je Objednatel oprávněn tyto odstranit na své náklady a Zhotovitel je povinen Objednateli uhradit náklady vynaložené na odstranění vad, a to do patnácti (15) dnů od jejich písemného uplatnění u Zhotovitele.
- 10.6 V případě výskytu neodstranitelných vad je Objednatel oprávněn od této Smlouvy odstoupit nebo uplatnit slevu ve výši určené znaleckým posudkem dohodnutého či v případě nedohody stran o osobě znalce kteréhokoliv soudního znalce určeného Objednatelem.
- 10.7 O náklady na odstranění vady či slevu určené podle předchozích odstavců je Objednatel formou jednostranného započtení oprávněn snížit zádržně.

11. SERVISNÍ PODMÍNKY

- 11.1 Zaměstnanci Objednatele budou v souběhu s první instalací předmětu díla do ZM Zhotovitelem proškoleni s postupem zajišťování servisu a údržby instalovaného zařízení, na jehož základě budou zaměstnanci Objednatele oprávněni provádět servis a údržbu bez omezení záručních podmínek.
- 11.2 V případě nahlášení závady na veřejném osvětlení, které bude napájeno ze ZM, kde proběhla instalace zařízení (předmětu díla), Objednatel provede analýzu závady a bude pokračovat na odstranění závady.
- 11.3 Po celou dobu instalace zařízení do ZM (od podpisu této Smlouvy do předání díla) bude Zhotovitel poskytovat „help desk“, tj. podporu formou konzultací na telefonním čísle: [REDAKCE] a to i přes svátky a noc ve formátu 24/7. Help desk bude zajišťovat technický odborník znalý po SW i HW stránce dodávané zařízení. Jedná se o poruchy, které představují nefunkční zapínací místa, v jejichž důsledku je nefunkční zařízení veřejného osvětlení v rozsáhlých oblastech (v ulicích na území hlavního města Prahy).
- 11.4 Pokud se nepodaří ani po telefonické konzultaci závadu odstranit, bude Objednatelem zařízení opraveno výměnou kus za kus a reklamováno dle následujícího bodu.

- 11.5 Vadný díl bude Zhotovitelem vyměněn za nový nebo opraven a doručen zhotoviteli jako reklamacie na výměnu. Oznámení bude provedeno písemně. Místem předání vadného dílu bude objekt Zhotovitele na území hl. m. Prahy: **FRONTIER TECHNOLOGIES s.r.o., Beranových 130, 199 00, Praha.**
- 11.6 Termíny dodání reklamovaného zařízení: RMJ a měřící zařízení – do 24 hod. od předání, další komponenty do tří (3) dnů od předání. Místem doručení a předání náhradního dílu bude objekt zadavatele, resp. Objednatele: Sokolovská 264/121, 180 00, Praha 8.

12. SANKCE

- 12.1 Za nesplnění dohodnutého termínu dokončení Díla dle čl. 2. této Smlouvy uhradí Zhotovitel Objednateli smluvní pokutu ve výši [REDAKCE] za každý započatý den prodlení.
- 12.2 Za nesplnění dohodnutého termínu odstranění vad a nedodělků zjištěných při převjímcce Díla dle čl. 8. odst. 8.6 této Smlouvy uhradí Zhotovitel Objednateli smluvní pokutu ve výši [REDAKCE] za každý započatý den prodlení a každou neodstraněnou vadu až do dne, kdy budou vady odstraněny Zhotovitelem. Zhotovitel je oprávněn pověřit odstraněním vad třetí osobu, v takovém případě veškeré náklady s tím spojené nese Zhotovitel..
- 12.3 V případě, že dojde ke změně kvalifikace Zhotovitele ve smyslu § 88 ZZVZ a tento neučiní potřebné kroky v souladu se ZZVZ, anebo v případě, kdy Zhotovitel nedoloží, že je pojištěn v rozsahu stanoveném touto Smlouvou, zavazuje se Objednateli pro každý takový jednotlivý případ a den prodlení uhradit smluvní pokutu ve výši [REDAKCE] a to až do okamžiku prokázání splnění takové povinnosti.
- 12.4 Zhotovitel je povinen uhradit Objednateli škodu či jinou újmu, které prokazatelně způsobí Objednateli nebo třetí osobě při plnění předmětu této Smlouvy, přičemž Objednatel má právo na náhradu škody či jiné újmy i pokud uplatnil smluvní pokutu, a to i v případě, kdy náhrada škody či jiné újmy nepřesáhne smluvní pokutu. Újmy, které Zhotoviteli prokazatelně způsobil Objednatel, hradí Objednatel.
- 12.5 Pro případ prodlení s platbou je Zhotovitel oprávněn uplatnit vůči Objednateli úrok z prodlení ve výši 0,05 % z dlužné částky za každý den prodlení.
- 12.6 Objednatel je oprávněn jednostranně započíst jakoukoliv svou pohledávku z titulu smluvních pokut proti jakékoliv pohledávce Zhotovitele vyplývající z této Smlouvy.
- 12.7 Zaplacením sankce nezanikají závazky plynoucí z této Smlouvy. Smluvní pokuta je splatná do třiceti (30) dnů po doručení oznámení o uplatnění práva na smluvní pokutu. Oznámení o uložení smluvní pokuty musí vždy obsahovat popis a časové určení události, která v souladu s touto Smlouvou zakládá právo účtovat smluvní pokutu.
- 12.8 Zaplacením sankce dle této Smlouvy není dotčeno právo Objednatele na náhradu škody.
- 12.9 Smluvní pokuty mohou být kombinovány, to znamená, že uplatnění jedné smluvní pokuty nevyklučuje souběžně uplatnění jakékoliv jiné smluvní pokuty.

- 12.10 V případě nedodržení podmínek Zhotovitele spočívající v zajištění podpory a údržby, blíže specifikovaných v Příloze č. 5 této Smlouvy (v části označené jako „II. Podpora a údržba“), je Objednatel oprávněn po Zhotoviteli požadovat a Zhotovitel je povinen Objednateli uhradit smluvní pokutu ve výši 1000,- Kč (slovy: jeden tisíc korun českých) za každé jednotlivé porušení.
- 12.11 V případě nedodržení podmínek Zhotovitele dle čl. 5 odst. 5.14 této Smlouvy je Objednatel oprávněn požadovat a Zhotovitel je povinen Objednateli uhradit smluvní pokutu ve výši [REDAKCE] za každé jednotlivé porušení.
- 12.12 V případě nedodržení podmínek Zhotovitele dle čl. 11 odst. 11.3 a 11.6 této Smlouvy je Objednatel oprávněn požadovat a Zhotovitel je povinen Objednateli uhradit smluvní pokutu ve výši [REDAKCE] za každé jednotlivé porušení a za každý další den prodlení.
- 12.13 V případě nedodržení podmínek Zhotovitele dle čl. 5 odst. 5.17 této Smlouvy je Objednatel oprávněn požadovat a Zhotovitel je povinen Objednateli uhradit smluvní pokutu ve výši [REDAKCE] za každé jednotlivé porušení a za každý další den prodlení.

13. UKONČENÍ SMLOUVY

- 13.1 Smluvní strany se dohodly, že za podstatné porušení smluvních povinností, a tedy důvod pro odstoupení od Smlouvy, je považováno, jestliže Zhotovitel postupuje v rozporu s platnými právními předpisy nebo se svými povinnostmi vyplývajícími z této Smlouvy mu touto Smlouvou a jestliže nezjedná na základě písemného upozornění nápravu ani v přiměřené lhůtě poskytnuté mu k tomu Objednatelem.
- 13.2 Objednatel je oprávněn od Smlouvy jednostranně odstoupit, bude-li se Zhotovitelem zahájeno insolvenční řízení, jehož předmětem bude úpadek nebo hrozící úpadek Zhotovitele podle zákona č. 182/2006 Sb., o úpadku a způsobech jeho řešení (insolvenční zákon), ve znění pozdějších předpisů (dále jen „insolvenční zákon“).
- 13.3 Objednatel je oprávněn od Smlouvy odstoupit, v případě prodlení s povinností Zhotovitele dokončit Dílo dle této Smlouvy o více než dvacet (20) dní.
- 13.4 Jestliže je Smlouva ukončena dohodou či odstoupením před dokončením Díla, zavazují se Smluvní strany protokolárně provést inventarizaci veškerých plnění, prací a dodávek na rozpracovaných částech Díla k datu, kdy Smlouva byla ukončena. Závěrem této inventarizace Smluvní strany odsouhlasí finanční hodnotu plnění doposud provedeného na rozpracovaných částech Díla. Podklad pro ocenění nepředaných částí Díla je Nabídka Zhotovitele. Zhotoviteli v případě odstoupení od Smlouvy náleží za provedenou část Díla úplata určená jako součet ocenění částí Díla převzatých Objednatelem do dne odstoupení a odsouhlasené finanční hodnoty plnění na rozpracovaných částech Díla dle předchozí věty, které bude v případě odstoupení od Smlouvy ze strany Objednatele sníženo o 10% (zádržné). Již provedené platby se považují za zálohu na tuto úplatu. Úplatu je Objednatel povinen uhradit po odsouhlasení finanční hodnoty plnění na rozpracovaných částech Díla na základě faktury se splatností třicet (30) dní od doručení Objednateli.

- 13.5 Odstoupení od Smlouvy musí být provedeno písemnou formou a stává se účinným dnem jeho doručení druhé ze smluvních stran.
- 13.6 Odstoupením od Smlouvy nebo vypovězením Smlouvy kteroukoli smluvní stranou nejsou dotčeny nároky na náhradu újmy vzniklé porušením Smlouvy některou smluvní stranou, povinnost mlčenlivosti, nároky na smluvní pokuty a jiné nároky, které podle Smlouvy nebo vzhledem ke své povaze mají trvat i po ukončení této Smlouvy.
- 13.7 Vzájemné pohledávky smluvních stran vzniklé ke dni odstoupení od této Smlouvy se vypořádají vzájemným zápočtem, přičemž tento zápočet provede Objednatel.
- 13.8 V případě odstoupení od této Smlouvy jednou ze smluvních stran, bude k datu účinnosti odstoupení vyhotovena dohoda o narovnání, která popíše stav a vzájemné nároky smluvních stran.
- 13.9 Smlouva může být ukončena písemnou dohodou smluvních stran.

14. ZÁVĚREČNÁ USTANOVENÍ

- 14.1 Oprávněným zaměstnancem Objednatele je:
- 14.1.1 [REDACTED]
- 14.1.2 [REDACTED]
- 14.1.3 [REDACTED]
- 14.2 Oprávněným zaměstnancem Zhotovitele je [REDACTED]
- 14.3 Smlouva a veškeré právní vztahy a nároky z ní vyplývající se řídí právním řádem České republiky, v případech ve Smlouvě výslovně neupravených se tyto záležitosti řídí příslušnými ustanoveními Občanského zákoníku.
- 14.4 Jazykem Smlouvy a všech jednání je čeština.
- 14.5 Spory vzniklé ze Smlouvy nebo v souvislosti s ní budou smluvní strany řešit především vzájemnou dohodou. Pokud nedojde k dohodě, může se kterákoli ze smluvních stran obrátit na věcně příslušný soud, jehož místní příslušnost bude určena sídlem Objednatele.
- 14.6 Zhotovitel je povinen neprodleně (nejpozději do sedmi (7) dnů od okamžiku, kdy se o dále uvedené skutečnosti dozví) informovat Objednatele o tom, že s ním bude zahájeno insolvenční řízení dle insolvenčního, jehož předmětem bude úpadek nebo hrozící úpadek Zhotovitele.
- 14.7 Doručování smluvním stranám se provádí datovou zprávou prostřednictvím datové schránky na doručovací adresu uvedenou v záhlaví Smlouvy, příp. doporučenou poštou na adresu uvedenou v záhlaví, není-li v této Smlouvě uvedeno výslovně jinak.
- 14.8 Smluvní strany se zavazují vzájemně si bez zbytečného odkladu a písemně oznamovat všechny změny identifikačních údajů, změny Oprávněných

zaměstnanců smluvních stran a změny a návrhy změn v obchodním rejstříku, které by mohly mít vliv na plnění Smlouvy. V případě Oprávněných zaměstnanců nebo kontaktních údajů smluvních stran dojde řádným potvrzením oznámení druhou smluvní stranou ke změně Oprávněného zaměstnance či kontaktních údajů smluvní strany bez nutnosti uzavření písemného dodatku ke Smlouvě.

- 14.9 Zhotovitel výslovně opravňuje Objednatele zveřejnit v souladu se ZZVZ a dalšími právními předpisy na svém profilu tuto Smlouvu včetně jejích případných změn a dodatků, výši skutečně uhrazené ceny za plnění Veřejné zakázky, jež je předmětem Smlouvy, a případně seznam poddodavatelů Zhotovitele. Zhotovitel se zavazuje poskytnout Objednateli do patnácti (15) dnů od obdržení výzvy učiněné Objednatelem veškeré údaje, které je povinen Objednatel uveřejnit podle ZZVZ a dalších právních předpisů a které má v dispozici Zhotovitel.
- 14.10 Případné změny nebo doplnění této Smlouvy mohou být realizovány po dohodě smluvních stran výhradně za podmínek stanovených příslušnými ustanoveními ZZVZ a pouze formou číslovaných písemných dodatků, podepsaných oběma smluvními stranami. Za písemnou formu nebude pro tento účel považována výměna e-mailových či jiných elektronických zpráv (kromě doručování do datových schránek).
- 14.11 Pro případ uzavírání této Smlouvy a jakýchkoli jejích dodatků smluvní strany vylučují použití ustanovení § 1740 odst. 3 Občanského zákoníku. Zhotovitel na sebe přebírá nebezpečí změny okolností dle ustanovení § 1765 odst. 2 Občanského zákoníku.
- 14.12 Stane-li se kterékoli ustanovení této Smlouvy neplatným, neúčinným nebo nevymahatelným, nebudou tím zbývající ustanovení této Smlouvy nijak dotčena. Smluvní strany se zavazují, že v takovém případě toto neplatné, neúčinné nebo nevymahatelné ustanovení nahradí ustanovením, jež bude svým obsahem a účelem takovému neplatnému, neúčinnému nebo nevymahatelnému ustanovení nejbližší a bude v souladu s platným právem.
- 14.13 Zhotovitel prohlašuje, že si je vědom, že je Objednatel povinen na dotaz třetí osoby poskytovat informace podle ustanovení zákona č. 106/1999 Sb., o svobodném přístupu k informacím, ve znění pozdějších předpisů, a souhlasí s tím, aby veškeré informace v této Smlouvě obsažené, s výjimkou osobních údajů, byly poskytnuty třetím osobám, pokud si je vyžádají. Zhotovitel též prohlašuje, že nic z obsahu této Smlouvy nepovažuje za obchodní tajemství ve smyslu § 504 Občanského zákoníku.
- 14.14 Smluvní strany berou na vědomí, že tato Smlouva podléhá povinnosti jejího uveřejnění prostřednictvím registru smluv v souladu se zákonem č. 340/2015 Sb., o zvláštních podmínkách účinnosti některých smluv, uveřejňování těchto smluv a o registru smluv (zákon o registru smluv), ve znění pozdějších předpisů. Smluvní strany berou dále na vědomí, že tato Smlouva (jakož i její případný dodatek) nabývá účinnosti nejdříve dnem jejího uveřejnění prostřednictvím registru smluv. Objednatel zašle tuto Smlouvu správci registru smluv k uveřejnění bez zbytečného odkladu, nejpozději však do třiceti (30) dnů od jejího uzavření.
- 14.15 Smlouva nabývá platnosti dnem podpisu oběma smluvními stranami.
- 14.16 Nedílnou součástí této Smlouvy tvoří tyto samostatné přílohy:

Příloha č. 1:	Výkaz výměr
Příloha č. 2:	Soupis jednotlivých dílů (přístrojů) dodávaného řešení
Příloha č. 3:	Blokové schéma
Příloha č. 4:	Tabulka parametrů
Příloha č. 5:	Požadavky na školení, testování, obsah předávací dokumentace a technickou podporu

14.17 Smlouva je vyhotovena a smluvními stranami podepsána ve dvou (2) vyhotoveních, z nichž každá ze smluvních stran obdrží jedno (1) vyhotovení.

Smluvní strany prohlašují, že si tuto Smlouvu přečetly, že s jejím obsahem souhlasí a na důkaz toho k ní připojují svoje podpisy.

Objednatel

Zhotovitel

V _____ dne _____

V _____ dne _____

Digitálně podepsal

 _____ 2020.11.06
 13:31:06 +01'00'

Digitálně podepsal

 Datum: 2020.11.03
 15:03:14 +01'00'

 Technologie hlavního města Prahy, a.s.

 FRONTIER TECHNOLOGIES s.r.o.

V _____ dne _____

V _____ dne _____

Digitálně podepsal

 Datum: 2020.11.05
 13:00:06 +01'00'

Digitálně podepsal

 Datum: 2020.11.03
 14:41:28 +01'00'

 Technologie hlavního města Prahy, a.s.

 FRONTIER TECHNOLOGIES s.r.o.

Příloha č. 1 Smlouvy – Výkaz výměr

Veřejná zakázka: **Modernizace stávajících rozvaděčů veřejného osvětlení doplněním řídicího a monitorovacího systému**

Místo: **Praha**

Zadavatel: **THMP, a.s.**

Účastník: **Frontier Technologies, s.r.o.**

Datum: **01.10.2020**

Uvedené ceny jsou v Kč bez DPH

čč	Typ	Popis	M.j.	Množství	Cena/m.j.	Cena celkem
Předání dodávky						
1.	mat	Řídicí a monitorovací jednotka RMU (se záložní baterií) dle specifikace, vč. podpory, dle Smlouvy vč. příloh	ks	120		
2.	ost	Software řídicí jednotky (webserver) vč. licence, dle Smlouvy vč. příloh	kpl.	1		
3.	mat	Podružné 3f digitální měřicí zařízení (elektroměr) dle specifikace	ks	120		
4.	mat	Jistič 6A char. B 10KV	ks	120		
5.	mat	Přepékové ochranné zařízení Typ3 1f TN-S na DIN lištu	ks	120		
6.	mat	Ostatní materiál (propojovací vodiče, svorky, spojovací materiál apod.)	kpl.	120		
7.	prac	Demontáž (odpojení), úprava stávajícího systému ovládaní VO v rozvaděči	kpl.	120		
8.	prac	Kompletní montáž, zapojení, oživení, nastavení RMU, měřičho zařízení, dvěřního kontaktu, vč. propojení se stávajícími elektrickými přístroji v ZM	kpl.	120		
9.	ost	Doprava, přesuny hmot	kpl.	1		
10.	ost	Odhov demont. materiálů, vč. likvidace materiálů, který nebude vrácen na sklad	kpl.	1		
11.	ost	Zařízení staveniště (vč. dopravních opatření na staveništi, zábran apod.)	kpl.	1		
12.	ost	Inženýrská činnost (potřebné činnosti zajišťuje Zhotovitel)	kpl.	1		
13.	ost	Mimořádná revize (2 pare) ke každému rozvaděči	kpl.	120		
14.	ost	Dokumentace skutečného provedení a předávací dokumentace (kromě revize), zaškolení personálu a související služby dle zadávací dokumentace vč. příloh	kpl.	1		
Celková cena v Kč bez DPH za dodávky - pro účely hodnocení: (*Cena Dils *)						

Početky, které bude Zadavatel čerpat dle aktuální potřeby na základě hodinové sazby/ročet ocnadovaných hodin je stanoven pouze pro účely hodnocení nabídek. Dodavatel zaručuje plnění alespoň 30 h v každém měsíci v poloze 15. a 16.)

15.	prac	Práce programátora - Individuální úpravy softwaru po dobu záruky	h	450		
16.	prac	Technická podpora pro rozvoj systému (3) po dobu záruky	h	200		
Celková cena v Kč bez DPH za volitelné služby - pro účely hodnocení: (*Cena za volitelné služby*)						

Záruční doba v měsících (minimálně 24, maximálně 120 měsíců)

Celková cena v Kč bez DPH pro účely hodnocení nabídek:

DPH 21%:

Celková cena v Kč včetně DPH pro účely hodnocení nabídek:

120

„Příloha č. 2 smlouvy – Soupis jednotlivých dílů (přístrojů) dodávaného řešení (s uvedením přesného označení a výrobce)“

Řídící a monitorovací jednotka:

Modul ARVO G2 – výrobce XXXXXXXXXX

Napájecí zdroj

HDR-30-15 – výrobce MEAN WELL

AKUMULÁTOR

SBL 1,3-12 (12V 1,3Ah) – výrobce SBL

Zde je nutné pouze dodržet požadované napětí akumulátoru, výrobce + kapacita jsou pouze doporučené hodnoty

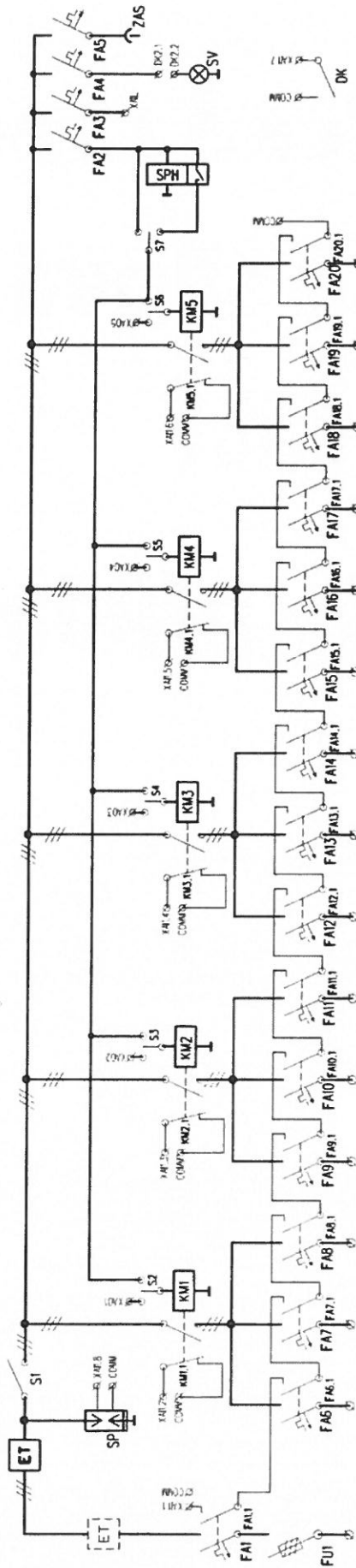
Elektroměr

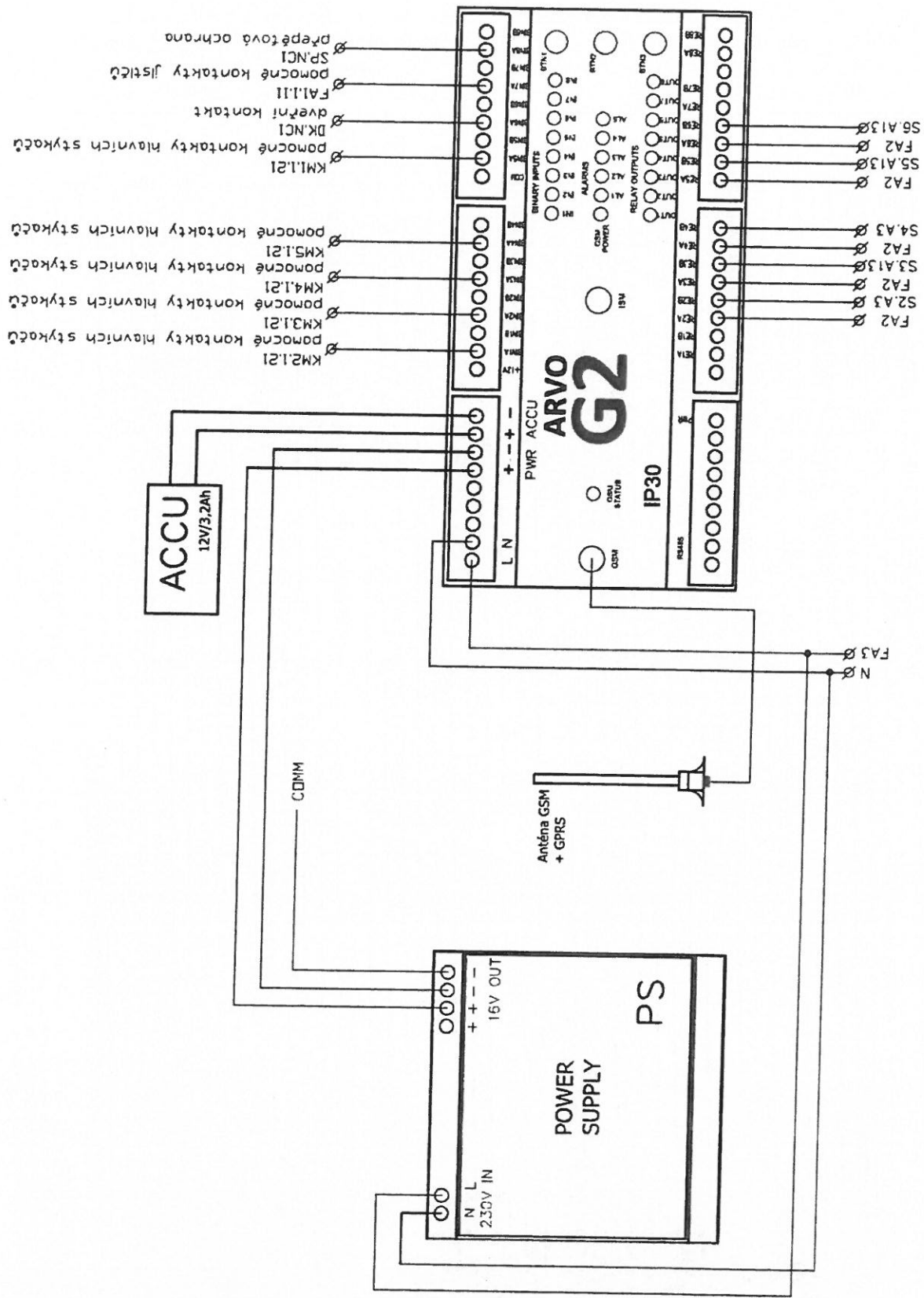
Třífázový, čtyřtarifní elektroměr DTS 353F-3

schematické zapojení rozvaděče silová a ovládací část ARVO G2 - příklad

© 2020 Radek Pechman







Příloha č. 4 SML - Tabulka parametrů
Veřejná zakázka: "Dodávka řídicího a monitorovacího systému do stávajícího rozvaděče veřejného osvětlení"

Por. č.	Popis parametru	Vyřazení účastníka o způsobu splnění požadované funkcionality (popř. specifikace části nabídky, kde je to uvedeno)
1	RMJ umožňuje připojení dvojnásobného kontaktu	ANO
2	RMJ obsahuje logickou analýzu a vyhodnocení alarmových stavů	ANO
3	RMJ umožňuje Email a SMS notifikace	ANO
4	RMJ obsahuje Webserver	ANO
5	RMJ umožňuje nahrát 18 ks spínacích harmonogramů	ANO
6	RMJ umožňuje vytvořit spínací harmonogram manuálně	ANO
7	RMJ umožňuje dálkově zapnout/vypnout ZM	ANO
8	RMJ umožňuje měření el. velikin (proud, napětí, spotřeba, účinník)	ANO
9	RMJ má možnost napojení na nadřazený dohledový software	ANO
10	RMJ umožňuje spínání jednotlivých směrů ZM	ANO - je součástí dodávky
11	RMJ obsahuje min. 8 vstupů a 8 výstupů	ANO
12	RMJ má možnost rozšíření na 64 vstupů a 64 výstupů	ANO
13	RMJ obsahuje port RS 485 nebo RS 232	RS 485
14	RMJ má možnost připojení prostřednictvím ETH nebo USB portu	USB port
15	RMJ obsahuje NAND flash nebo DATA flash.	ANO
16	RMJ má automatickou synchronizaci času přes SNTP server	ANO
17	RMJ umožňuje automatické stažení a nahrání firmwaru z FTP serveru po vložení SIM karty pro dané RMJ	ANO - stažením z HTTPS serveru, cloudu
18	RMJ má možnost rozšíření o MESH/LORA zařízení	MESH integrováno. Loba prostřednictvím externího modulu
19	RMJ obsahuje servery přepínač, nebo umožňuje připojit servery přepínač na vstup RMJ	obsahuje servery přepínač
20	RMJ má komunikační protokoly rozhraní - TCP / IP, UDP, HTTP, HTTPS, DHCP, DNS, SMTP, SNTP, FTP	SMTP, SNTP, DHCP
21	RMJ pracuje alespoň s jedním protokolem MQTT, BACnet / IP, Modbus, OPC UA	MODBUS
22	RMJ umožňuje montáž na DIN lištu	ANO
23	RMJ má napájecí napětí 12, 24 V DC nebo 230 AC	10VDC + 18VDC
24	RMJ má maximální příkon 20 W	15W
25	RMJ má programovací jazyky dle IEC 61131 - 3	ST - Structured Text (vyšší programovací jazyk - JAVA)
26	Okolní provozní teplota RMJ bude v rozsahu -20...55 °C	-25...60 °C
27	RMJ má šířku maximálně 9 modulů	ANO
28	Maximální výška jednotky RMJ bude 20 cm	ANO
29	RMJ obsahuje rozhraní GSM (případně včetně externího modulu)	ANO - technický list
30	RMJ umožňuje komunikaci pro dálkový přístup prostřednictvím GSM	ANO
31	RMJ umožňuje připojení VPN tunelem pro dálkový přístup prostřednictvím GSM	připojení do cloudu zabezpečeno šifrováním AES256, připojení do cloudu pomocí VPN možné
32	RMJ umožňuje APN připojení prostřednictvím GSM	ANO
33	RMJ má API rozhraní při připojení prostřednictvím GSM	ANO
34	RMJ má možnost komunikace na statické IP adresy	ANO
35	RMJ má logování alarmů min. 8 hodin po výpadku sítě	ANO
36	RMJ umožňuje aplikaci DALI 2 standardu	ANO
37	RMJ umožňuje 16 změn nastavení za 24 hod	ANO
38	RMJ má možnost připojení prostřednictvím Chrome	ANO
39	RMJ má možnost připojení prostřednictvím Edge	připojení ke cloudu libovolným prohlížečem
40	RMJ umožňuje spojení HTTPS/TLS 1.3 protokolem	připojení ke cloudu libovolným prohlížečem
41	Uživatelské rozhraní RMJ je lokalizováno do českého jazyka	ANO - připojení ke cloudu
42	RMJ umožňuje export dat z lokální databáze ve standardizovaném formátu; alespoň jeden z následujících: CSV, JSON, XML	Cloud jako frontend je plně lokalizován do českého jazyka
43	RMJ umožňuje vytvoření více uživatelských účtů	Cloud umožňuje export Copy, CSV, Excel, PDF & Print
44	RMJ umožňuje definici alarmových stavů uživatelsky	Cloud jako frontend umožňuje vytváření individuálních účtů
45	RMJ umožňuje inicializační konfiguraci	ANO
46	RMJ má automatické stažení liní souboru po výměně RMJ, autentifikaci číslem SIM a automatický rebot nového liní souboru	ANO
47	RMJ umožňuje uložení liní souboru na FTPS server	ANO
48	RMJ splňuje předkonfigurovanou definici vstupů a výstupů	ANO
49	RMJ bude možné okamžitě zapnout/vypnout a to prostřednictvím webserveru	ANO
Pozn.: Uvedené požadavky se vždy vztahují k podrobnějšímu popisu obsaženému v příloze 3b - Technická specifikace RMJ		
Účastník vyplní pouze takto zvýrazněné buňky		

POŽADAVKY NA ŠKOLENÍ, TESTOVÁNÍ, OBSAH PŘEDÁVACÍ DOKUMENTACE A PODPORU

Slovník pojmů:

RJM – řídicí monitorovací jednotka

ZM – zapínací místo

THMP – Technologie hlavního města Prahy, a.s. (zadavatel)

I. ŠKOLENÍ A ZÁVĚREČNÉ TESTOVÁNÍ

Školení v rozsahu nejméně 48 h (v prostorách Objednatele, v terénu), ve kterém budou oprávnění zaměstnanci Objednatele zaškoleni na montáž, zapojení a zprovoznění RMJ, ovládání a nastavení softwaru s možností vzdáleného přístupu, servis a opravy RMJ, inicializační nastavení.

V rámci testování v terénu bude při předání Díla ověřena kompletní funkcionality systému dle zadávací dokumentace.

II. PŘEDÁVACÍ DOKUMENTACE

DOKUMENTACE V TIŠTĚNÉ PODOBĚ

- Dokumentace pro každý rozvaděč
 - Dílčí výchozí revizní zpráva
 - Aktualizované elektrické schéma zapojení konkrétního rozvaděče s konkrétními jmenovitými hodnotami prvků
- Doklad, jak bylo naloženo s demontovaným materiálem
- Kopie stavebního deníku
- Zápisy o provedených školení
- Testovací scénář s popisem všech funkčních a chybových stavů, zápis/protokol o odzkoušení všech stavů vystavený investičním technikem THMP
- Manuál v českém jazyce demonstrující funkcionality systému
- Prohlášení o shodě, certifikáty, záruční listy, montážní návody a originální katalogové listy použitých výrobků
- Podrobná dokumentace dodávaných komponent (PLC, apod.)

- Dokument s popisem jednotlivých rozhraní včetně dostupných komunikačních protokolů pro možnost integrace systémů třetích stran
- Popis použité databáze
- Licence na software ¹⁾
- Zdrojové kódy softwaru RMJ ¹⁾

Dokumentace v tištěné podobě bude předána ve třech vyhotoveních.

DOPLNĚNÍ DOKUMENTACE UMÍSTĚNÉ V ROZVADĚČI

- Aktualizované elektrické schéma zapojení konkrétního rozvaděče
- Dílčí výchozí revizní zpráva

DOKUMENTACE V ELEKTRONICKÉ PODOBĚ

- Elektronická verze všech dokumentů předávaných v tištěné podobě
- Fotodokumentace (v maximálním rozlišení a náhledy s velikostí fotografie max. 200 kB)
- Firmware + program k dodaným PLC/PC
- Videomanuál v českém jazyce demonstrující funkcionalitu systému. Rovněž musí manuál obsahovat návod na nahrání firmwaru a oživení RMJ při nové instalaci a při výměně jednotky
- V případě použití relační databáze bude předán relační model v elektronické podobě

¹⁾ Dodavatel při předání díla předá Objednateli také výhradní a časově neomezenou SW licenci pro všechny RMJ dodané v rámci Objednávky i následně pro všechny RMJ dodané v rámci záručního a pozáručního servisu.

Objednatel si vyhrazuje právo vykonávat případné změny v SW podle vlastních potřeb vlastními silami.

Licence je omezena pro použití na území hlavního města Prahy.

III. PODPORA A ÚDRŽBA

Software dodaný výrobcem včetně podpory:

- 1) Dodavatel musí poskytnout SW servis a údržbu jménem výrobce takto:
 - opravné patche a aktualizace firmware (zahrnuto v ceně dodávaných RMJ) po dobu minimálně 10 let

- update nebo upgrade WEB aplikace - pokud je dodavatelem vydán (zahrnuto v ceně dodávaných RMJ) po 10 let
- 2) Pro veškerý hardware a software Dodavatele bude poskytována podpora formou konzultací prostřednictvím telefonu (telefonní linka dostupná minimálně 8 hodin denně v pracovní dny) nebo e-mailem s reakční dobou nejpozději v následujícím pracovním dni :
- řešení závad (zahrnuto v ceně dodávaných RMJ) po dobu záruky
 - konzultace při tvorbě nových úloh a nastavení systému (zahrnuto v ceně dodávaných RMJ) po dobu záruky
- 3) Dodavatel musí poskytnout Technickou podporu pro rozvoj systému (L3) po dobu záruky, formou konzultací účtovaných hodinovou sazbou uvedenou v příloze č. 1 Smlouvy - Výkazu výměr.

Zároveň musí být poskytnuta podpora dle odrážky 1) výrobcem minimálně 5 let v případě ukončení výroby daného zařízení.

