



01024/2020

SMLOUVA O DÍLO

dle ustanovení § 2586 an. Občanského zákoníku
„Zhotovení a dodávka uniforem pro Městskou hudbu
Františka Kmocha Kolín“

I. Smluvní strany

OBJEDNATEL: Město Kolín

Zastoupené Mgr. Ivetou Mikšíkovou, místostarostkou města

Se sídlem Karlovo nám. 78, 28012 Kolín I

IČO: 00235440

DIČ: CZ00235440

Telefon: 321 748 111

Fax: 321 720 911

e-mail: posta@mukolin.cz

ID datové schránky: 9kkbs46

Bankovní spojení: Česká spořitelna a.s., Kolín

Číslo účtu: 3661832/0800

Kontaktní osoba ve věcech technických: [redacted]
organizační pracovnice Městské hudby Františka Kmocha Kolín, tel.

Kontaktní osoba ve věcech smluvních: [redacted] referentka
Odboru dotací a veřejných zakázek, tel. [redacted] e-mail:

(dále jen objednatel)

ZHOTOVITEL: ILLA & Partners s.r.o.

Zastoupený [redacted] jednatelkou společnosti

Se sídlem Bohdanečská 2, 190 17 Praha 9

IČO:05078881

DIČ: CZ05078881

Spisová značka: C 257976 vedená u Městského soudu v Praze

[redacted]
ID datové schránky: 7y4vkmx

Bankovní spojení: UniCredit Bank Czech Republic and Slovakia,
a.s.

Číslo účtu: 2112359447/2700
(dále jen zhotovitel)

Kontaktní osoba ve věcech technických a smluvních: Ilona

:

II. Předmět plnění

1. Předmětem plnění je zhotovení a dodání uniforem na míru pro Městskou hudbu Františka Kmocha Kolín (dále jen „dílo“) dle technické specifikace a kalkulace, které jsou uvedeny v přílohách č. 1 a 2 a tyto jsou nedílnou součástí této smlouvy.

III. Doba a místo plnění

1. Smluvní strany se zavazují poskytnout maximální součinnost tak, aby změření všech členů souboru proběhlo nejpozději do 20 dnů od podpisu smlouvy. V případě, že ze strany objednatele nebude poskytnuta součinnost, domluví se smluvní strany na dalším postupu.
2. První 2 kusy ukázkových uniforem (1x sako pánské vel. 52, 1x kalhoty pánské vel. 52, 1x sako dámské vel. 42, 1x sukně vel. 42) se zhotovitel zavazuje dodat a předvést nejpozději do 20 dnů od podpisu smlouvy. Smluvní strany o tom vyhotoví zápis.
3. Kompletní dílo k odzkoušení před finálními individuálními úpravami se zhotovitel zavazuje dodat nejpozději do 60 dnů od podpisu smlouvy.
4. Kompletní dílo s případnými individuálními úpravami na žádost členů souboru se zhotovitel zavazuje dodat do 70 dnů od podpisu smlouvy, nejpozději však do 17. 12. 2020.
5. Místem plnění je město Kolín. Objednatel upřesní adresu min. 5 pracovních dní před termínem měření, zkoušky či jiné pracovní schůzky. Jiné místo plnění je možné pouze po vzájemné dohodě objednatele se zhotovitelem.

IV. Cena a platební podmínky

1. Smluvní strany sjednávají cenu za kompletní dílo v celkové výši:

Cena bez DPH	414 512,- Kč
DPH stanovena dle aktuální výše 21 %	87 047,52 Kč

Cena celkem včetně DPH

501 559,52 Kč

2. DPH bude účtována v zákonem stanovené výši platné v den uskutečnění zdanitelného plnění.
3. Zhotovitel potvrzuje, že sjednaná cena díla je konečná a nepřekročitelná a obsahuje veškeré náklady zhotovitele nutné pro provedení díla včetně provedení individuálních úprav uniformem a včetně případných nákladů s případnými náhradními termíny měření a zkoušek.
4. Platba za dílo proběhne po dodání kompletního díla bez vad a nedodělků, tj. po odzkoušení a odsouhlasení každé jednotlivé uniformy koncovým uživatelem a po případných úpravách, které budou požadovány ihned při zkoušce. Zhotovitel je oprávněn vystavit fakturu na základě oboustranně podepsaného předávacího protokolu, ve kterém bude zaznamenáno, že dílo je kompletní a bez vad a nedodělků.
5. Oprávněně vystavená faktura musí obsahovat náležitosti daňového dokladu včetně těchto údajů:
 - a) údaje zhotovitele, obchodní jméno, sídlo, IČO, DIČ, bankovní spojení, registrační číslo v obchodním rejstříku (spisová značka) a údaj osvědčení o registraci k DPH,
 - b) číslo smlouvy,
 - c) předmět díla,
 - d) číslo faktury,
 - e) fakturovanou částku,
 - f) datum zdanitelného plnění za fakturovanou částku,
 - g) razítko a podpis oprávněné osoby, stvrzující oprávněnost, formální a věcnou správnost faktury.
6. Smluvní strany vzájemně dohodly lhůtu splatnosti faktury, a to **30 dní** od doručení objednateli. Faktura bude zasílána na emailovou adresu objednatele faktury@mukolin.cz.
7. Zhotovitel je povinen účtovat DPH v zákonem stanovené výši platné v den uskutečnění zdanitelného plnění.
8. Jestliže faktura nebude obsahovat dohodnuté či zákonem vymezené náležitosti (případně bude obsahovat chybné údaje), je objednatel oprávněn takovou fakturu doporučeně či osobně (prostřednictvím zaměstnance objednatele) vrátit zhotoviteli. Faktura musí být vrácena do data její splatnosti. Po tomto vrácení je zhotovitel povinen vystavit novou fakturu se správnými náležitostmi. Do doby, než je vystavena nová faktura s novou lhůtou splatnosti, není objednatel v prodlení s placením příslušné faktury. Splatnost řádně vystavené faktury je 30 dnů od jejího doručení objednateli.
9. Faktura je považována za uhrazenou v den, kdy byla fakturovaná částka připsána na účet zhotovitele.

10. Objednatel neposkytuje zálohy na cenu díla.

11. Stane-li se zhotovitel nespolehlivým plátcem ve smyslu § 106a zákona č. 235/2004 Sb., o dani z přidané hodnoty, ve znění pozdějších předpisů (zákon o DPH), je povinen neprodleně o tomto informovat objednatele.

12. Bude-li zhotovitel ke dni poskytnutí zdanitelného plnění veden jako nespolehlivý plátcem ve smyslu § 106 zákona o DPH, je objednatel oprávněn část ceny odpovídající dani z přidané hodnoty uhradit přímo na účet správce daně v souladu s § 109a zákona o DPH. O tuto část bude na základě smluvní vůle účastníků snížena cena díla a zhotovitel obdrží pouze cenu díla (části díla) bez DPH.

V. Autorská díla

1. Autorem návrhu díla je Objednatel a autorem předmětného autorského díla je Zhotovitel.

2. K autorským dílům, které Zhotovitel vytvoří při realizaci plnění, poskytuje Zhotovitel Objednateli ke dni předání plnění autorského díla výhradní licenci (dále jen „Licence“) na dobu trvání majetkových práv autorských Zhotovitele, bez územního omezení, omezení množství či způsobu užití a na dobu trvání majetkových práv autora. Objednatel tuto Licenci přijímá. Pro vyloučení pochybností Strany uvádějí, že:

a) zhotovitel uděluje Objednateli souhlas autorské dílo dle předchozí věty užit v původní nebo jinou osobou zpracované či jinak změněné podobě, samostatně nebo v souboru anebo ve spojení s jiným dílem či prvky;

b) odměna za poskytnutí Licence dle tohoto článku je zahrnuta v ceně díla.

c) zhotovitel souhlasí, že autorské dílo vytvořené při provádění díla, je Objednatel oprávněn poskytovat k užívání třetím osobám. Úplata za užití výše uvedenými osobami je zahrnuta v ceně díla.

3. Zhotovitel plně odpovídá za to, že poskytnutím plnění dle této Smlouvy a poskytnutím Licence, nebude zasaženo do práv třetích osob včetně práv k předmětům duševního/průmyslového vlastnictví. Zhotovitel zejména prohlašuje, že předmět Licence nebude žádným způsobem neoprávněně zasahovat do práv a oprávněných zájmů třetích osob, řádně zajistí a vypořádá užití veškerých předmětů ochrany obsažených v předmětu Licence, neposkytne jakékoli třetí osobě oprávnění k užití předmětu Licence v rozporu s touto Smlouvou.

4. Objednateli náleží autorská práva a další práva duševního vlastnictví k podkladům a dokumentům vyhotoveným nebo předaným Zhotoviteli Objednatel. Zhotovitel je oprávněn tyto podklady a dokumenty využít pouze pro účel vyhotovení předmětu díla dle Smlouvy. Bez souhlasu Objednatele nebudou tyto podklady a dokumenty Zhotovitelem kopirovány, poskytovány nebo sdělovány třetí straně. Objednatel je oprávněn jakkoli využít plnění k obchodním i neobchodním účelům, bez omezení způsobem, místem, časem ani počtem užití.

VI. Předání a převzetí díla

1. Veškerá měření, zkoušky a předávky budou realizovány v místě plnění (město Kolín). Přesnou adresu určí objednatel dle článku III. odst. 5 Smlouvy.
2. Předání kompletního díla bude stvrzeno oboustranně podepsaným předávacím protokolem. Za řádně předané dílo se považuje dílo nevykazující žádné vady. Objednatel je oprávněn odepřít převzetí díla v případě vady či nezpracované připomínky, byť u jediné uniformy.
3. V předávacím protokolu budou zaznamenány případné vady a nedodělky a závazný termín jejich odstranění.
4. Zhotovitel nejprve předá 1 ks pánské uniformy vel. 52 a 1 ks dámské uniformy vel. 42, a to do v termínu dle článku III. Smlouvy o čemž strany vyhotoví zápis. V případě připomínek ke zpracování těchto uniforem se zhotovitel zavazuje tyto uniformy upravit dle pokynů objednatele do 7 dnů od vytčení připomínek a znovu dodat. Vytknutí připomínek se uvede v zápisu.
5. Zhotovitel v rámci dodání díla ve smyslu článku III. odst. 3 Smlouvy dodá kompletní dílo k odzkoušení koncovými uživateli. Každý koncový uživatel řádně vyzkouší zhotovenou uniformu a do předávacího protokolu případně vznese připomínky k dopracování individuální uniformy, které je zhotovitel povinen zapracovat. Zhotovitel není povinen zapracovat takové změny, které by přesahovaly smluvený předmět plnění. Předmětem změn je především úprava individuální velikosti na míru popř. oprava zjevných vad. Jednotlivé připomínky budou uvedeny v předávacím protokolu a každá uniforma bude číselně označena a přiřazena ke konkrétnímu koncovému uživateli určeným objednatelem. V případě, že se koncový uživatel nedostaví ke zkoušce, považuje se jeho individuální uniforma za řádně zhotovenou a bez dalších připomínek. Zhotovitel je povinen dodat upravené uniformy, resp. kompletní dílo ve lhůtě dle článku III. odst. 4 Smlouvy.
6. Zhotovitel v rámci dodání upravených uniforem dle připomínek provede další zkoušku s koncovými uživateli obdobně jako v předchozím odstavci. V případě stále přetrvávajících vad a nedodělků upravených uniforem je zhotovitel povinen zapracovat tyto připomínky bezodkladně. V případě, že se koncový uživatel nedostaví ke zkoušce, považuje se jeho individuální uniforma za řádně zhotovenou a bez dalších připomínek.
7. Při všech měřeních, zkouškách a dodávkách v rámci plnění díla bude přítomen za objednatele odborný konzultant pan XXXXXXXXXX

VII. Ostatní ujednání

1. Zhotovitel je povinen poskytovat a provádět plnění ve vysokém standardu, který odpovídá odborným i obecným ukazatelům kvality díla v souladu s touto Smlouvou a dle pokynů objednatele.

2. Smluvní strany jsou povinny poskytovat si nezbytnou součinnost pro řádný výkon práv a závazků dle této smlouvy.
3. Zhotovitel je povinen v rámci provádění díla individuálně upravit před předáním každou uniformu či její část po předchozím přeměření s koncovým uživatelem určeným ze strany objednatele. Zhotovitel je povinen dílčí části díla upravit dle zjištěných individuálních měření. Tyto úpravy i příp. cestovní výdaje jsou již zohledněny v celkové ceně díla a nejsou důvodem k jejímu navýšení.
4. Zhotovitel nejprve vyrobí 1 ks pánské uniformy (sako, kalhoty) vel. 52 a 1 ks dámské uniformy (sako, sukně) vel. 42. Tyto první uniformy zhotovitel objednateli předvede v místě plnění a na základě odsouhlasení objednatelem zahájí výrobu dalších uniforem, to vše v termínech dle článku III. odst. 1, 2 a 3 Smlouvy.
5. Pokud budou na díle viditelné vady, objednatel je oprávněn dílo nepřevzít a zhotovitel se zavazuje k jejich bezodkladnému odstranění.
6. Smluvní strany mohou od této smlouvy odstoupit v zákonem stanovených případech, zejména v případě podstatného porušení této smlouvy. Objednatel je nad rámec zákonné úpravy oprávněn odstoupit od smlouvy i v případě prodlení s dodáním a předáním díla ve stanoveném termínu dle článku III. odst. 1 Smlouvy, a to v případě prodlení delší než 60 kalendářních dnů.

VIII. Záruka a odstranění vad

1. Zhotovitel poskytuje objednateli záruku na dobu 24 měsíců od předání celého díla.
2. V případě výskytu vady díla v průběhu záruční doby je objednatel oprávněn reklamovat vadu, a to bezodkladně po jejím zjištění u zhotovitele. V reklamaci objednatel uvede popis vady, jak se projevuje a jakým způsobem a v jakém termínu požaduje vadu odstranit.
3. Zhotovitel se zavazuje reklamovanou vadu odstranit ve lhůtě 10 pracovních dnů od doručení řádné reklamace. Opravené dílo či jeho část doručí zhotovitel objednateli na vlastní náklady nejdéle do 10 dnů ode dne doručení reklamovaného díla objednatelem. V případě, že zhotovitel vadu neodstraní řádně a včas, je objednatel oprávněn vadu odstranit na náklady zhotovitele. V takovém případě není dotčeno právo objednatele na smluvní pokutu dle článku IX. odst. 2 Smlouvy.
4. V případě, že zhotovitel nedoručí objednateli do 3 pracovních dnů od doručení reklamace písemné odmítnutí reklamované vady díla, jsou reklamované vady díla považovány za uznané zhotovitelem.

IX. Sankce

1. Pokud zhotovitel nedodrží termíny uvedené v článku III. odst. 1, 2, 3, 4 této Smlouvy, je povinen zaplatit objednateli smluvní pokutu ve výši 1 % z ceny díla za každý započatý den prodlení v rámci každého porušení smluvených povinností.
2. Za nesplnění termínu odstranění záručních vad a nedodělků podle článku VIII. Odst. 3 této Smlouvy má objednatel právo požadovat po zhotoviteli smluvní pokutu ve výši 700,- Kč za každý započatý den prodlení za každou jednotlivou vytčenou vadu či nedodělek.
3. Smluvní pokuta je splatná do 10 kalendářních dnů ode dne doručení vyúčtování.

X. Závěrečná ustanovení

1. Smlouva je vyhotovena ve dvou stejnopisech, z nichž jeden obdrží objednatel a jeden zhotovitel.
2. Smlouva nabývá platnosti podpisem obou stran a účinnosti zveřejněním v Registru smluv.
3. Tato smlouva podléhá uveřejnění v registru smluv dle zákona č. 340/2015 Sb., o zvláštních podmínkách účinnosti některých smluv, uveřejňování těchto smluv a o registru smluv (zákon o registru smluv) (dále jen: „registr smluv“). Smluvní strany se dohodly, že smlouvu v souladu s tímto zákonem uveřejní objednatel, a to nejpozději do 30 dnů od uzavření smlouvy. Toto ujednání však nebrání tomu, aby smlouvu zveřejnil i smluvní partner objednatele. Po uveřejnění v registru smluv obdrží zhotovitel do datové schránky, v případě neexistence datové schránky e-mailem, potvrzení od správce registru smluv. Potvrzení obsahuje metadata a je ve formátu .pdf, označeno uznávanou elektronickou značkou a opatřeno kvalifikovaným časovým razítkem. Smluvní strany se dohodly, že zhotovitel nebude, kromě potvrzení o uveřejnění smlouvy v registru smluv od správce registru smluv, nijak dále o této skutečnosti informován.
4. Smluvní strany dále výslovně souhlasí s tím, aby tato smlouva byla uvedena v přehledu nazvaném „Přehled smluv“ vedeném objednatelem, který obsahuje údaje o smluvní straně, datum uzavření smlouvy, předmětu smlouvy a výše plnění. Smluvní strany dále výslovně souhlasí s tím, že tato smlouva může být bez jakéhokoliv omezení zveřejněna jak na oficiálních webových stránkách objednatele, tak i v registru smluv, a to včetně všech případných příloh a dodatků. Smluvní strany prohlašují, že skutečnosti uvedené v této smlouvě nepovažují za obchodní tajemství ve smyslu příslušných ustanovení právních předpisů a udělují svolení k jejich užití a zveřejnění bez jakýchkoliv dalších podmínek.

5. Nedílnou součástí smlouvy jsou tyto přílohy:

Příloha č. 1: Technická specifikace díla

Příloha č. 2: Kalkulace ceny z nabídky zhotovitele

Doložka:

Potvrzujeme ve smyslu § 41 zákona č. 128/2000 Sb., o obcích, ve znění pozdějších předpisů, že byly splněny podmínky pro platnost tohoto právního úkonu. Tato smlouva byla projednána a odsouhlasena Radou města Kolína dne 12. 10. 2020, usnesení č. 2950/78/RM/2020.

Objednatel:

V Kolíně

**Mgr. Iveta
Mikšíková**

Digitálně podepsal Mgr. Iveta
Mikšíková
DN: c=CZ, o=254497-NTRCZ-06235440,
ou=Město Kolín, ou=452125, cn=Mgr.
Iveta Mikšíková, sn=Mikšíková,
givenName=Iveta,
serialNumber=776257
Date: 2020.10.20 09:37:09 +0100

.....
Mgr. Iveta Mikšíková

Místostarostka města

Zhotovitel:

V Praze



DN: C=CZ,
OID.2.5.4.97=NTRCZ-05078
881, O=ILLA & Partners

SERIALNUMBER=P741563,
T=Product manager
Location:
Date: 2020-10-22 09:24:06

.....
Jednatelka ILLA & Partners s.r.o.

SAKO DÁMSKÉ

Vrchový materiál :

- materiálové složení : 54% polyester +- 3%, 44% vlna +-3%, 2% elastan v útku
- hmotnost : 255 g/m² +- 5%
- vazba : keprová

Barva : tmavěmodrá

- určení barev podle Cielab - měření barev spektrograficky ČSN EN 105-A05
- L = +17,86 +-1,5
- a = +2,16 +-1
- b = -8,28 +-1
- C = +8,56 +- 1
- barevná odchylka materiálu přípustná dle stupně 4 šedé stupnice ČSN EN 105-A02

Podšívka :

- materiálové složení : 100% polyester
- hmotnost : 70 g/m² +- 5%
- barva: tmavěmodrá

Knoflíky :

- kovové, přišívané spodem - s očkem, měď v úpravě „patina“ (pískovaný)
- velikost : 32“

Kroucená „šňůra“ – ornament (čamara) :

- barva : černá
- šíře : 5 mm

Konfekční velikost referenčního vzorku : 42 v sortimentu DOB

Charakteristika :

Jednořadové sako, bez klop, zapínané na pět kovových knoflíků, přišívaných spodem, boční kapsy výpustkové bez patek, na předních dílech jsou našité ozdobné „šňůry“ (čamary), v pěti řadách, které navazují na umístění knoflíků. Zadní díl se středovým švem a límec je stojákový. Sako prošité a podšité. .

Stručný popis :

Přední díly – zapínání je ke krku, sako je bez klop, u spodu kraje odšity do rovna, přední díl je členěn tvarovacím švem, který vede od švu ramenního až po spodní okraj. Přední kraje prošity v kraji po konec podsádek. Boční kapsy výpustkové bez patky. Ve výši dírek a knoflíků jsou v pěti horizontálních řadách našité 2 ozdobné „kroucené šňůry“ (čamary), knoflíky i knoflíkové dírky jsou umístěny vždy mezi „šňůry“, které jsou vpředu zakončeny všítim mezi pření díl a podsádku. Knoflíky - 5 knoflíků, kovových „měď – patina“, přišívaných spodem.

Boční kapsy – dvouvýpustkové bez patky,

Zadní díl – se středovým švem.

Límeček - stojákový, spodní límeček z vrchového materiálu, límeček po obvodu prošitý.

Rukávy – hlavicové, dvoudílné, bez rozparku, na levém rukávu, v jeho horní části, na středu, 13 cm od ramenního švu, je umístěna nášivka (není součástí cenové kalkulace – dodává zadavatel).

Ve spodní části je našita pouze na vrchním rukávu, ozdobná „kroucená šňůra“ (čamara), která je všita ve spodním švu 6 cm od spodního kraje a na středu vrchního rukávu má vrchol 17 cm od spodního kraje.

Podšívka - na předním díle s odšitým prsním záševkem, zadní díl středem se záhybem.

Vnitřní kapsy - ve spodní části levého předního dílu dvouvýpustková kapsa, z vrchového materiálu, dokola prošitá v kraji, na noty, ve formátu 13 cm x 17 cm.

Krajové podsádky – mezní šev prošitý ozdobným stehem.

Prošívání – přední kraje, límeček, vnitřní kapsy a mezní šev ozdobným stehem.

Značení výrobku :

Velikost, složení vrchového materiálu, název výrobce, symboly ošetřování dle ČSN EN ISO 3758, doporučená údržba chemickým čištěním.

Popis k technickým nákresům :

A - límeček stoják

B – kroucená „šňůra“ – ornament (čamara)

C – našitý znak – (není součástí – dodává zadavatel)

D – dvouvýpustková boční kapsa

E - vnitřní odšitý záševek na podšívce

F - vnitřní dvouvýpustková kapsa

G – středový šev zadního dílu

H - členicí + tvarovací šev na předním díle

1. - detail předního dílu, zapínání „dířka“ - kroucená „šňůra“ ornament (čamara)

2. - detail předního dílu, zapínání „knoflík“ - kroucená „šňůra“ ornament (čamara)

3. - detail spodní části vrchního rukávu - kroucená „šňůra“ ornament (čamara)

4. - detail- knoflík s očkem, materiál : kov, velikost : 32“

SAKO PÁNSKÉ

Vrchový materiál :

- materiálové složení : 54% polyester +- 3%, 44% vlna +-3%, 2% elastan v útku
- hmotnost : 255 g/m² +- 5%
- vazba : keprová

Barva : tmavěmodrá

- určení barev podle Cielab - měření barev spektrograficky ČSN EN 105-A05

L = +17,86 +-1,5

a = +2,16 +-1

b = -8,28 +-1

C = +8,56 +- 1

- barevná odchylka materiálu přípustná dle stupně 4 šedé stupnice ČSN EN 105-A02

Podšívka :

- materiálové složení : 100% polyester
- hmotnost : 70 g/m² +- 5%
- barva : tmavěmodrá

Knoflíky :

- kovové, přišívané spodem - s očkem, měď v úpravě „patina“ (pískovaný)
- velikost : 32“

Kroucená „šňůra“ - ornament (čamara) :

- barva : černá
- šíře : 5 mm

Konfekční velikost referenčního vzorku : 52 v sortimentu HAKA

Charakteristika :

Jednořadové sako, bez klop, zapínané na pět kovových knoflíků, přišívaných spodem, boční kapsy výpustkové bez patek, na předních dílech jsou našité ozdobné „šňůry“ (čamary), v pěti řadách, které navazují na umístění knoflíků a knoflíkových dírek. Zadní díl se středovým rozparkem a límeč je stojákový. Sako prošité a podšité.

Stručný popis :

Přední díly – zapínání je ke krku, sako je bez klop, u spodu odšity kraje do rovna, odšité pasový zášev. Přední kraje prošity v kraji po konec podsádek. Boční kapsy výpustkové bez patky. Ve výši dírek a knoflíků jsou v pěti horizontálních řadách našity 2 ozdobné „kroucené šňůry“ (čamary), knoflíky i knoflíkové díry jsou umístěny vždy mezi „šňůry“, které jsou ve středu zakončeny všitím mezi přední díl a podsádku.

Knoflíky - 5 knoflíků, kovových „měď – patina“, přišíváných spodem.

Boční kapsy -dvouvýpustkové bez patky.

Zadní díl – se středovým švem, v pokračování středový rozparek, konec rozparku prošíty do tvaru, okraj nákrýtu rozparku prošíty v kraji.

Límeček - stojákový, spodní límeček z vrchového materiálu, límeček po obvodu prošíty.

Rukávy - hlavicové, dvoudílné, bez rozparku, na levém rukávu, v jeho horní části, na středu, 13 cm od ramenního švu, je umístěna nášivka (není součástí cenové kalkulace – dodává zadavatel).

Ve spodní části je našita pouze na vrchním rukávu, ozdobná „kroucená šňůra“ (čamara), která je všita ve spodním švu 7 cm od spodního kraje a na středu vrchního rukávu má vrchol 18 cm od spodního okraje.

Podšívka - předního dílu členěná jazykem, zadní díl středem se záhybem, v průramku složený záhyb. Věšák do barvy našitý uzávěrkou na límeček.

Vnitřní kapsy - na obou předních dílech vnitřní kapsa zhotovená v jazyku, výpustky ze stejného materiálu, dokola prošíty v kraji. Pravá kapsa zapnutá na zdrhovadlo, levá bez zapínání.

Podmínkou zadavatele je, že do kapes se vejde notová knížka ve formátu 13 cm x 17 cm. Na levém předním díle je na jeho vnitřní straně, 20 cm od spodního kraje 10 cm dlouhá dvouvýpustková kapsa.

Prošívání – přední kraje, límeček, vnitřní kapsy, nákrýty rozparku a mezní šev.

Značení výrobku :

Velikost, složení vrchového materiálu, název výrobce, symboly ošetřování dle ČSN EN ISO 3758, doporučená údržba chemickým čištěním.

Popis k technickým nákresům :

A - límeček stoják

B – kroucená „šňůra“ - ornament (čamara)

C – našitý znak - (není součástí - dodává zadavatel)

D – dvouvýpustková boční kapsa

E - rozparek na zadním díle

F - vnitřní „jazyková“ kapsa na noty

G - vnitřní „jazyková“ kapsa na zdrhovadlo

H - kovový knoflík (zapínání saka)

1. - detail předního dílu, zapínání „dířka“ - kroucená „šňůra“ ornament (čamara)

2. - detail předního dílu, zapínání „knoflík“ - kroucená „šňůra“ ornament (čamara)

3. - detail spodní části vrchního rukávu - kroucená „šňůra“ ornament (čamara)

4. - detail- knoflík s očkem, materiál : kov, velikost : 32“

SUKNĚ DÁMSKÁ

Vrchový materiál :

- materiálové složení : 54% polyester +- 3%, 44% vlna +-3%, 2% elastan v útku
- hmotnost : 255 g/m² +- 5%
- vazba : keprová

Barva : světle béžová

- určení barev podle Cielab - měření barev spektrograficky ČSN EN 105-A05

L = +51,27 +-1,5

a = +3,44+-1

b = +14,25 +-1

C = +14,66 +- 1

- barevná odchylka materiálu přípustná dle stupně 4 šedé stupnice ČSN EN 105-A02

Podšívka :

- materiálové složení : 100% polyester
- hmotnost : 70 g/m² +- 5%
- barva : světle béžová

Konfekční velikost referenčního vzorku : 42 v sortimentu DOB

Charakteristika :

Dámská sukně podšitá podšívkou, zapínaná na zdrhovadlo, boční kapsy klínové. Pasový límeček se stahovací sponou pro možnost posunutí (autospona). Zadní díl ve spodním okraji s rozparkem.

Stručný popis :

Přední díly – s odšitým 1 záševkem, boční klínové kapsy.

Boční kapsy – na předních dílech, klínové, otvor prošitý, v ukončení otvoru uzávěrka. Kapesní váčky z kapsovinu obnitkované s vložením lemovky, kapesní váček v místě pasového límce rozstřížený pro možnost posunutí límce, rozstřížení zapravené lemovkou.

Podšívka - v pase na předních a zadních dílech složené záhybky, středem zadního dílu rozžehlený šev, dole s vystříženým rozparkem. Švy obnitkované, rozžehlené, otvor pro zdrhovadlo a rozparek podehnutý a prošitý, spodní okraj 2 x podehnutý a prošitý.

Zadní díl – s odšitým 1 záševkem, ve středovém švu zadního dílu zhotovený rozparek, dlouhý 15 cm, prošití rozparku do tvaru, zapínání v pase na kryté zdrhovadlo. .

Pasový límeček - z vlastního materiálu, šíře 3 cm, prodloužený 3 cm, zapnutý na díрку + knoflík (mat.: 100% polyester, do barvy). Límeček v místě průhmatu bočních kapes členěný. V místě bočního švu našitá stahovačka z vlastního materiálu, stahovačka přehnutá a prošitá v kraji. Přední a zadní část límce spojena autosponou (mat.: kov), která umožňuje posunutí límce pro možnost změny obvodu pasu. Vnitřní strana pasového límce obnitkovaná.

Záložka sukně - spodní okraj obnitkovaný, záložka zapořítá speciálním strojem.

Prošití – otvor boční kapsy, stahovačky.

Švy – obnitkované, rozžehlené.

Značení výrobku :

Velikost, složení vrchového materiálu, název výrobce, symboly ošetřování dle ČSN EN ISO 3758, doporučená údržba praním na max.: 30°.

Popis k technickým nákresům :

- A - stahovací pásy + spona (autospona)
- B – klínové kapsy
- C – odšitý záševek na předním díle
- D – hloubka podšívky na předním a zadním díle
- E - krytý rozparek zapínaný na zdrhovadlo
- F - odšitý záševek na zadním díle
- G - rozparek na zadním díle

KALHOTY PÁNSKÉ

Vrchový materiál :

- materiálové složení : 54% polyester +- 3%, 44% vlna +-3%, 2% elastan v útku
- hmotnost : 255 g/m² +- 5%
- vazba : keprová

Barva : světle béžová

- určení barev podle Cielab - měření barev spektrograficky ČSN EN 105-A05

L = +51,27 +-1,5

a = +3,44 +-1

b = +14,25 +-1

C = + 14,66+- 1

- barevná odchylka materiálu přípustná dle stupně 4 šedé stupnice ČSN EN 105-A02

Podšívka :

- materiálové složení : 100% polyester
- hmotnost : 70 g/m² +- 5%
- barva : světle béžová

Konfekční velikost referenčního vzorku : 52 v sortimentu HAKA

Charakteristika :

Pánské kalhoty bez manžet, přední díl bez záševku, záhybu, podšitý podšívkou do hloubky kolen. Boční kapsy klínové, zadní díl bez kapes. V bočních švech všitá paspule v šíři 2 mm, v barvě tmavěmodré. Pasový límeček s poutky a se stahovací sponou pro možnost posunutí (autospona). Rozparek kalhot zapínaný na zdrhovadlo.

Stručný popis :

Přední díly – bez záhybu, bez záševku, podšité podšívkou do hloubky kolen.

Boční kapsy – klínové, otvor prošitý, v ukončení otvoru uzávěrka. Kapesní váčky z kapsoviny obnitkované s vložením lemovky, kapesní váček v místě pasového límce rozstřížený pro možnost posunutí límce, rozstřížení zapravené lemovkou.

Zadní díl – s odšitým 1 záševkem, bez kapes.

V bočních švech všitá paspule (dutinka s pevným krajem), v šíři 2 mm, v barvě tmavěmodré (barva vrchového materiálu saka).

Pasový límeček - šíře 3,5 cm, rovný, zapnutý na díрку + knoflík (mat.: 100% polyester, do barvy), podšitý pasnicí, na sedovém švu zapravený pro snadné povolení. Límeček v místě průhmatu bočních kapes členěný. V místě bočního švu našitá stahovačka z vlastního materiálu, stahovačka přehnutá a prošitá v kraji. Přední a zadní část límce spojená autosponou (mat.: kov), která umožňuje posunutí límce pro možnost změny obvodu pasu.

Poutka - 6 poutek, šíře 1 cm, všitá ve švu límce, přehnutá, snížená a nahoře přichycená uzávěrkou, světlost poutka 3,5 cm.

Rozparek - zapínaný na zdrhovadlo. Lišta obnitkovaná s vložením lemovky, podkryt zapravený přes límec, prodloužený po krokový šev, překrytý plastronem. Lišta prošíta z lící strany v dané šíři a dole do tvaru. V ukončení rozparku svislá uzávěrka, z rubové strany lišta s podkrytem spojená uzávěrkou.

Záložka kalhot - spodní okraj obnitkovaný, zapravená chráněním (do barvy vrchového materiálu), záložka zapošíta speciálním strojem.

Švy – obnitkované, rozžehlené.

Značení výrobku :

Velikost, složení vrchového materiálu, název výrobce, symboly ošetřování dle ČSN EN ISO 3758, doporučená údržba praním na max.: 30°.

Popis k technickým nákresům :

A - stahovací pásy + spona (autospona)

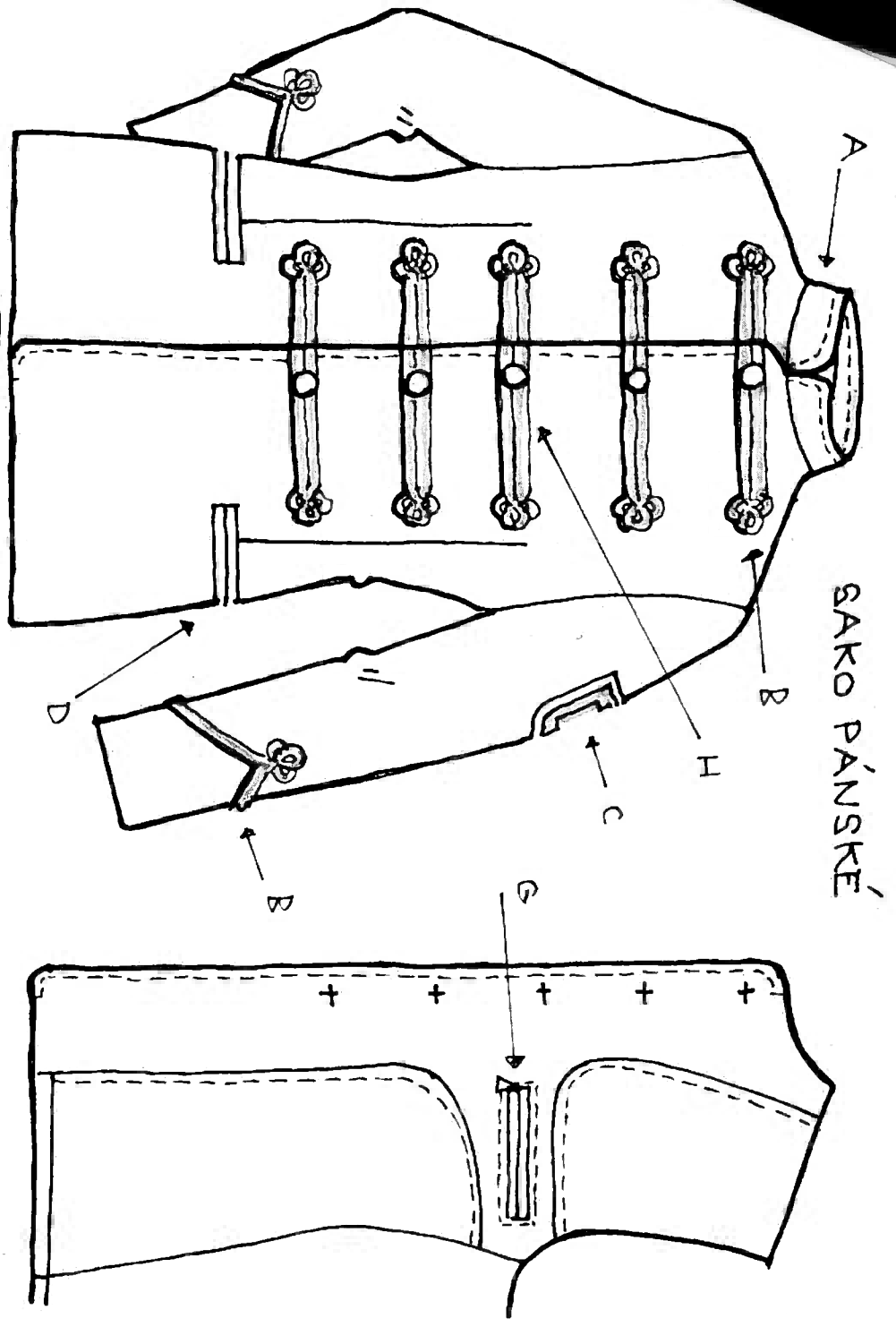
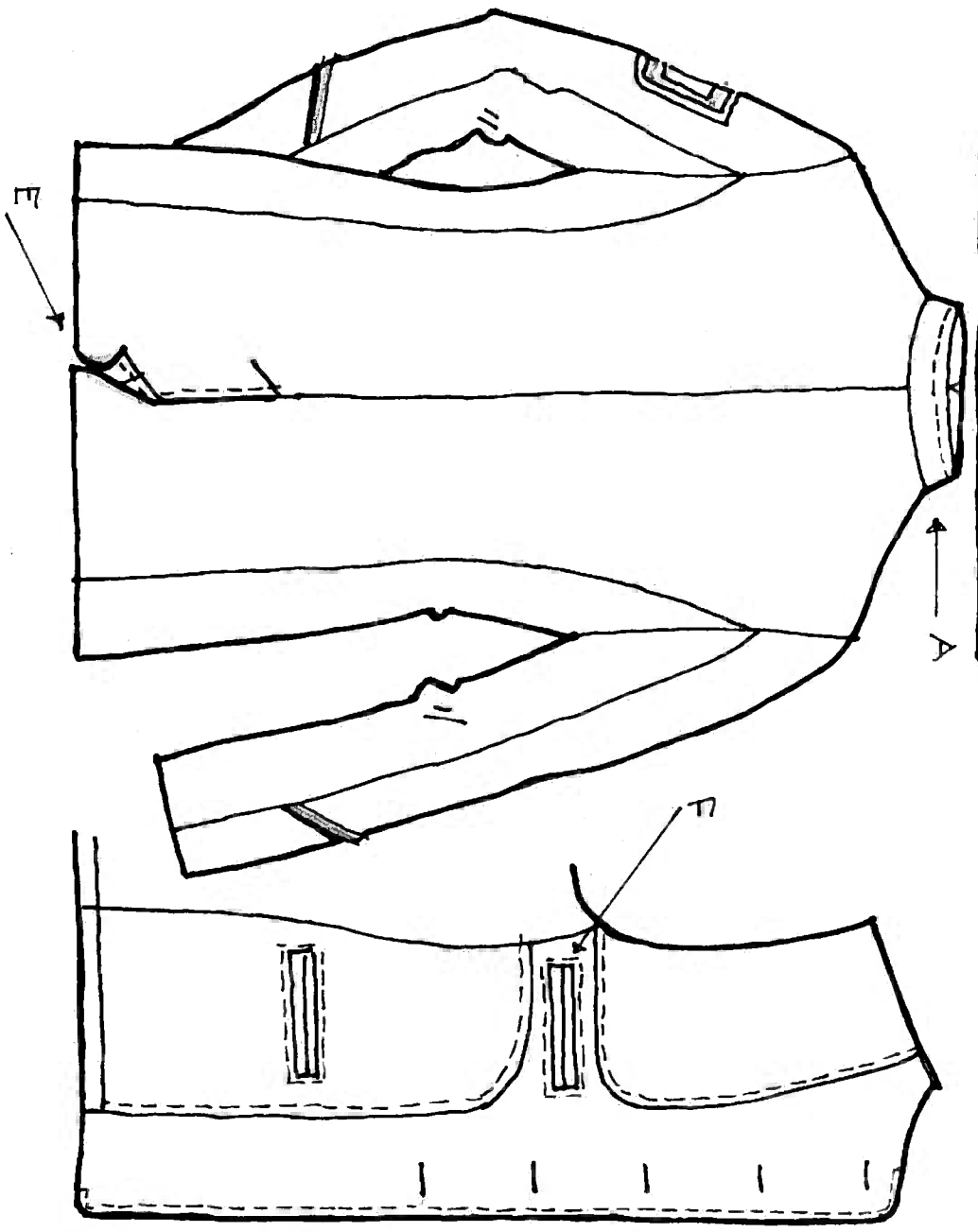
B - klínové kapsy

C - paspule (dutinka s pevným krajem) všitá v bočním švu, v šíři 2 mm, v barvě tmavěmodré

D - hloubka podšívky na předním díle

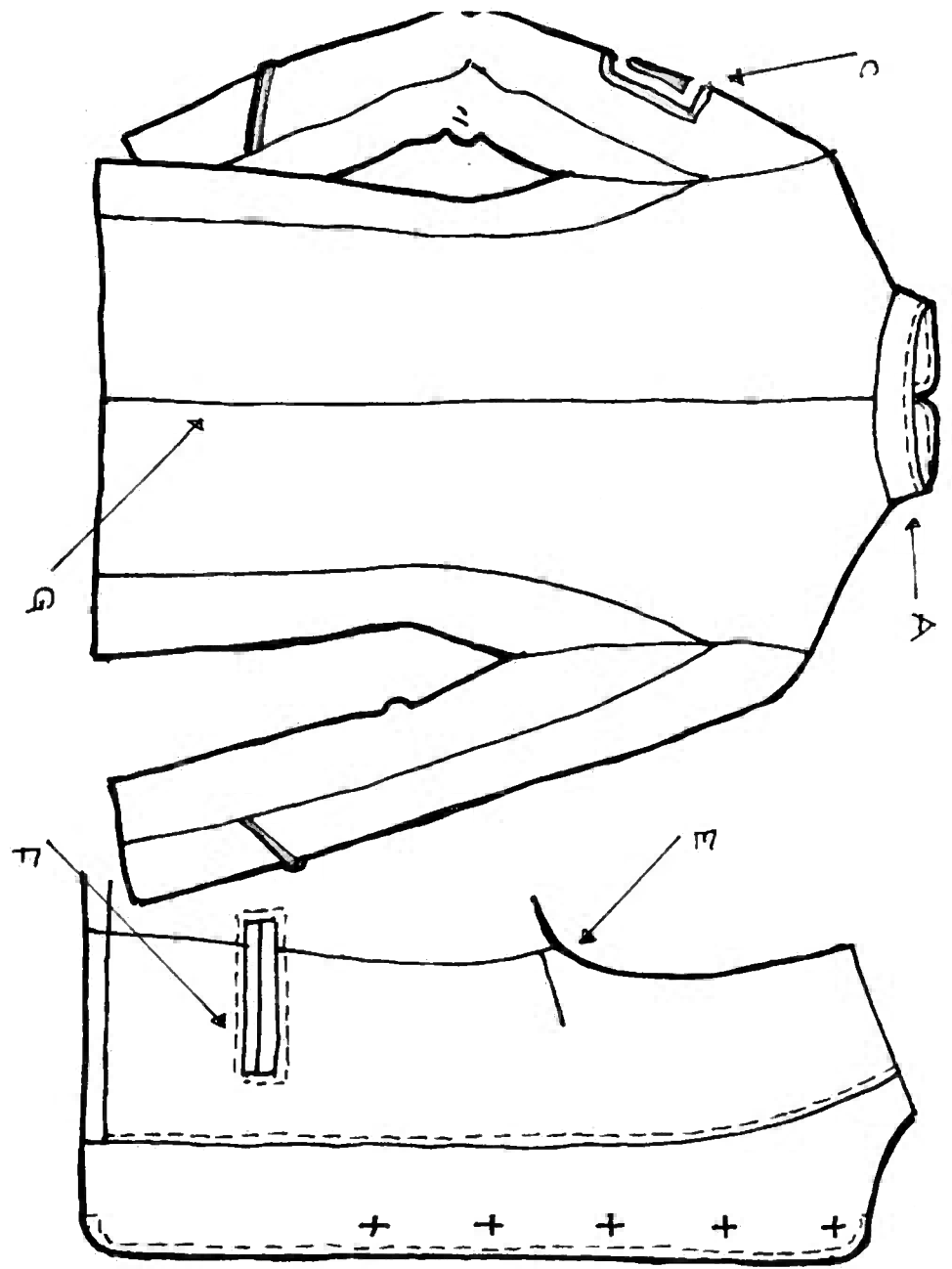
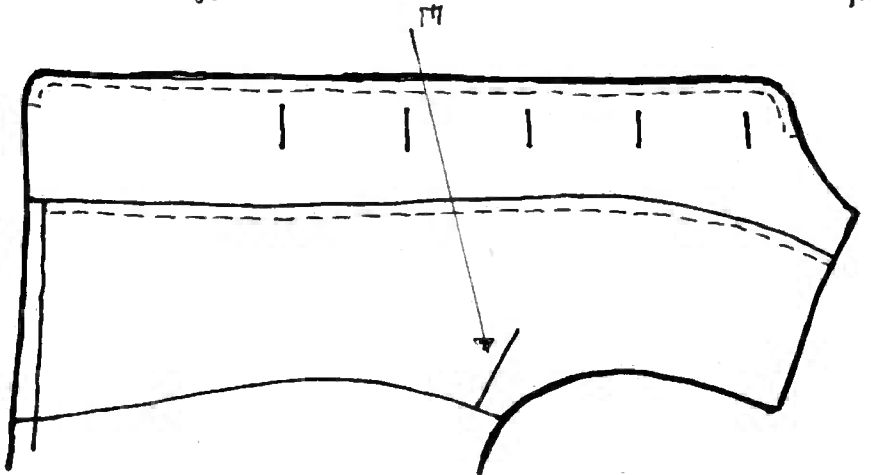
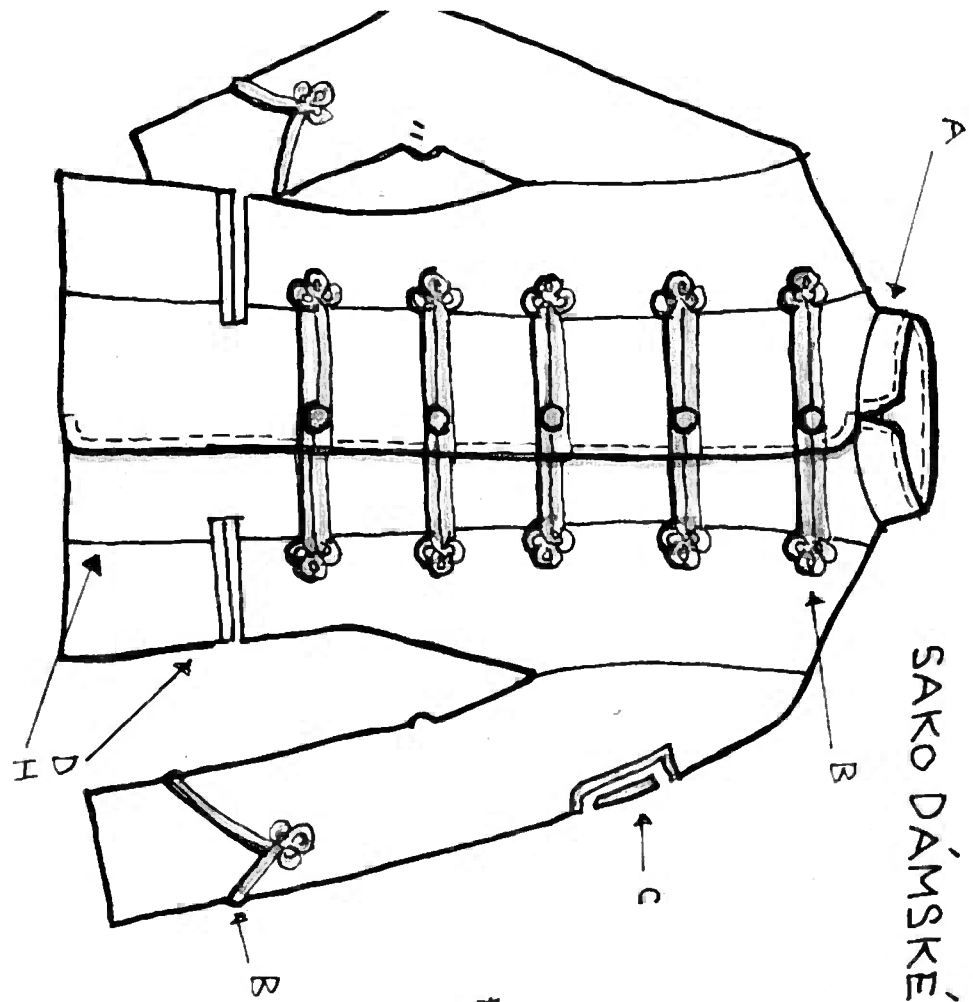
E - odšitý záševek na daním díle

F - poutko na pasovém límci

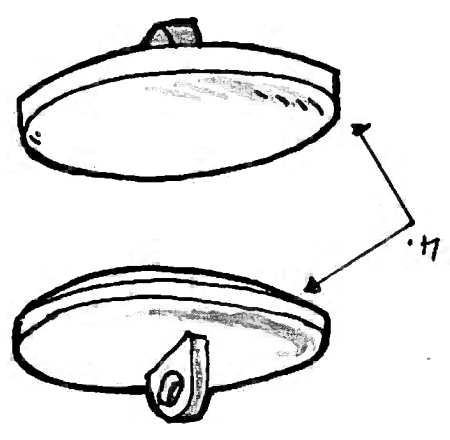
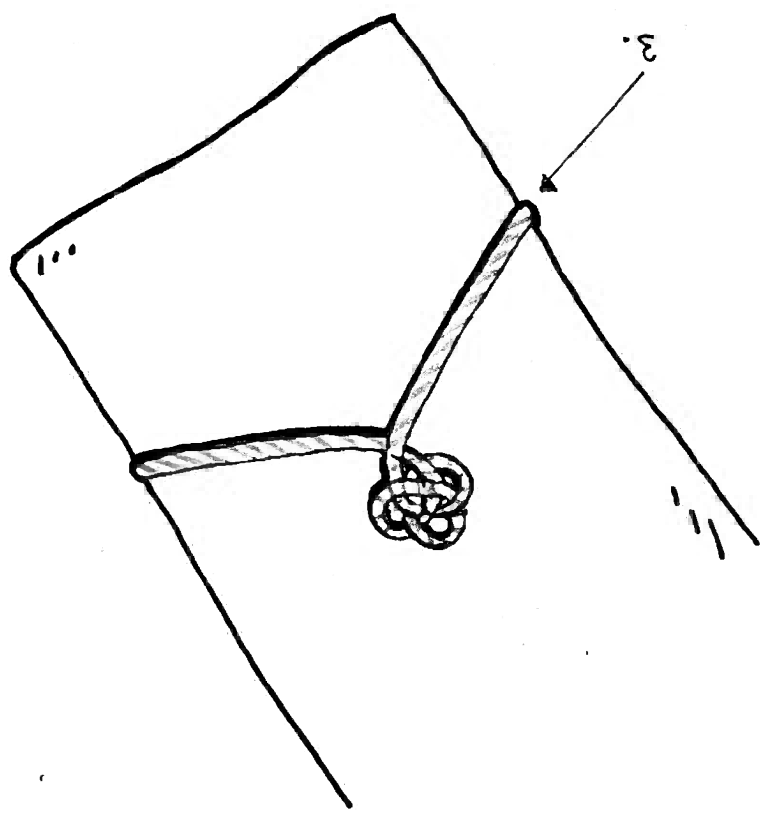
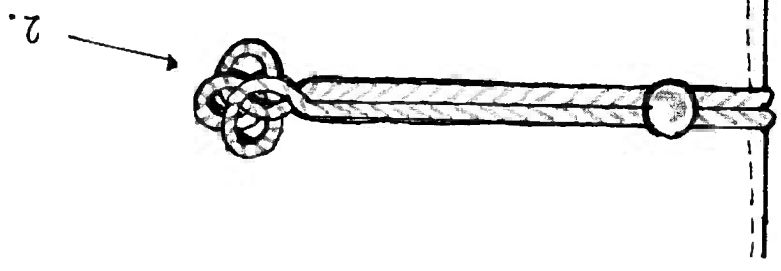
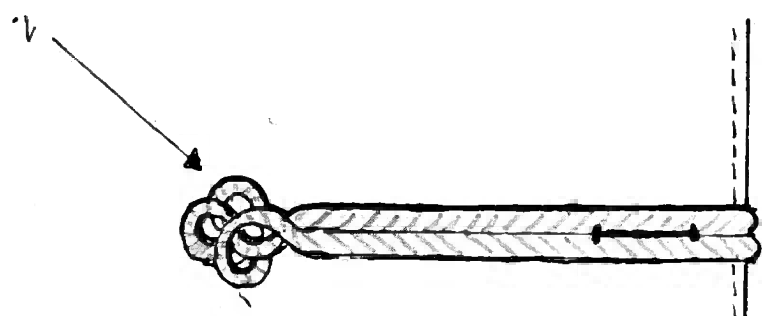


SAKO PÁNSKÉ

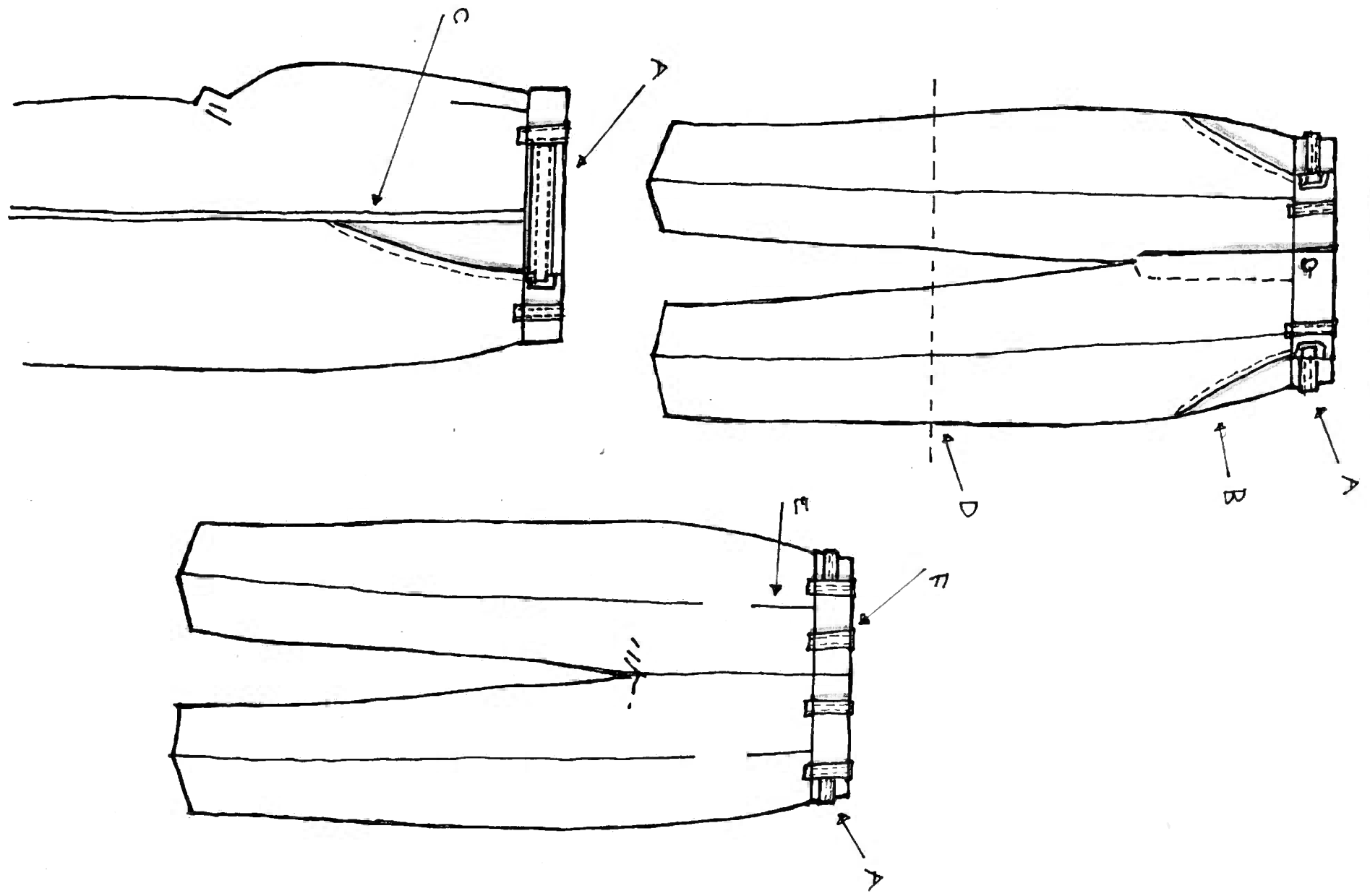
SAKO DÅMSKE



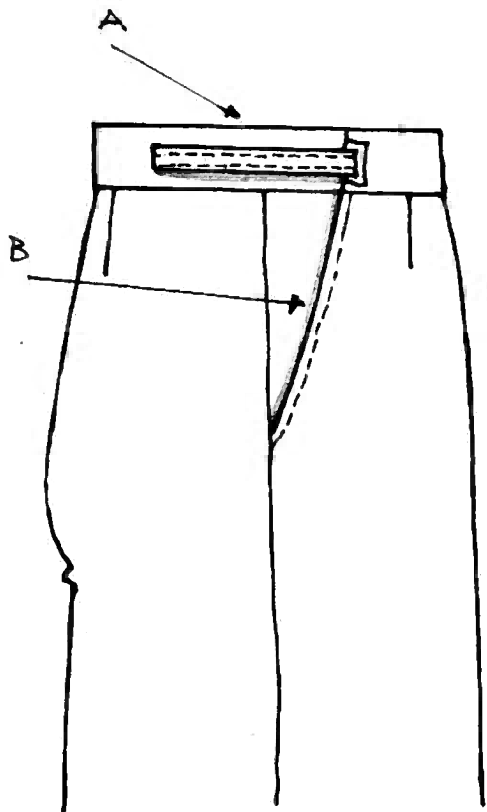
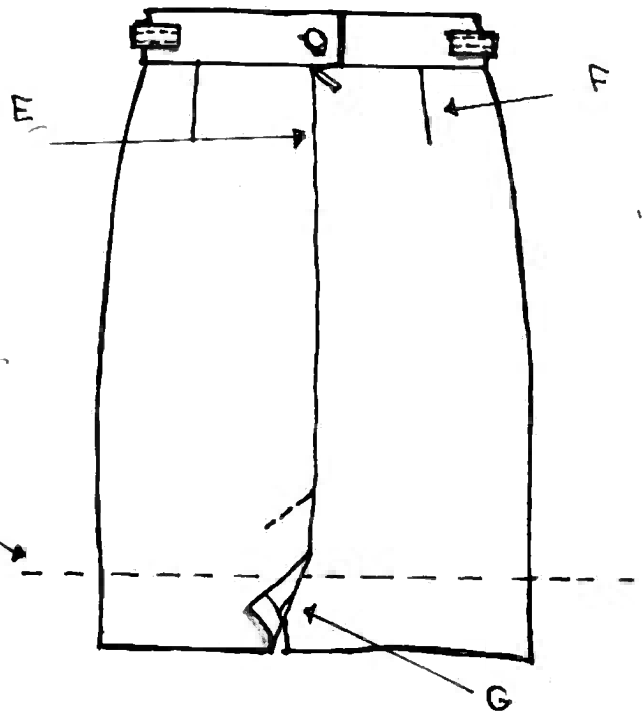
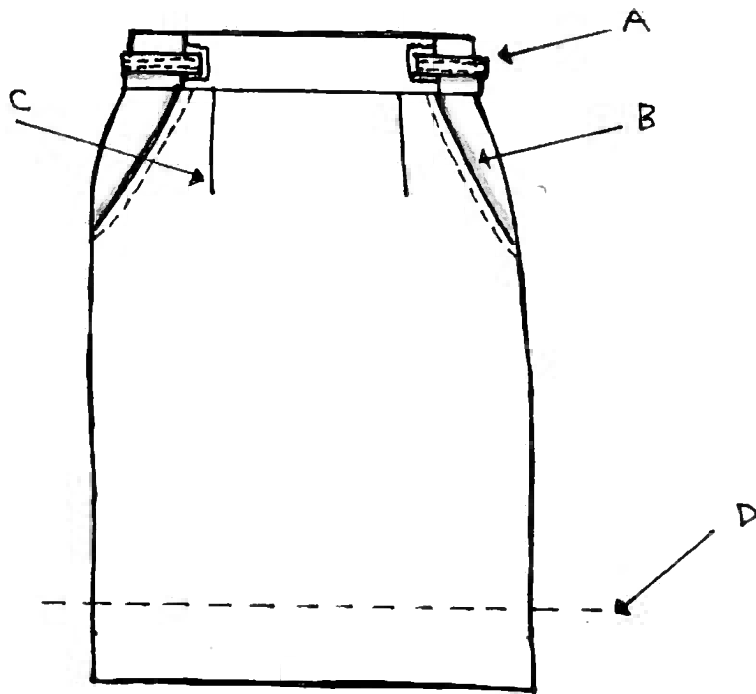
SAKO
DETAILY - DAŤSKÉ + PAŤSKÉ



KALHOTY PÁNSKÉ



SUKNĚ DÁMSKÁ





KALKULACE NABÍDKOVÉ CENY ZHOTOVITELE

Dodavatel:

ILLA & Partners s.r.o. IČ 05078881

Uniformy pro Městskou hudbu Františka Kmocha Kolín

Položka	Počet kusů	Cena za kus	Cena celkem
Sako dámské	24	4 920,00 Kč	118 080,00 Kč
Sako pánské	41	5 040,00 Kč	206 640,00 Kč
Sukně	23	1 152,00 Kč	26 496,00 Kč
Kalhoty pánské	43	1 472,00 Kč	63 296,00 Kč

Cena celkem **414 512,00 Kč**